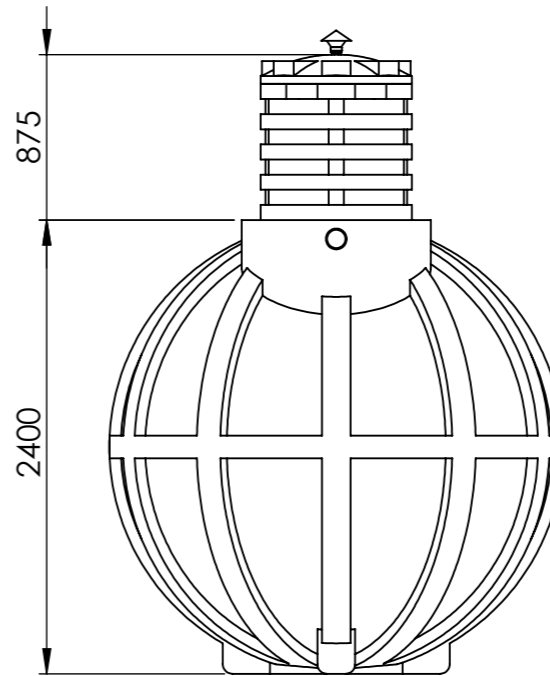
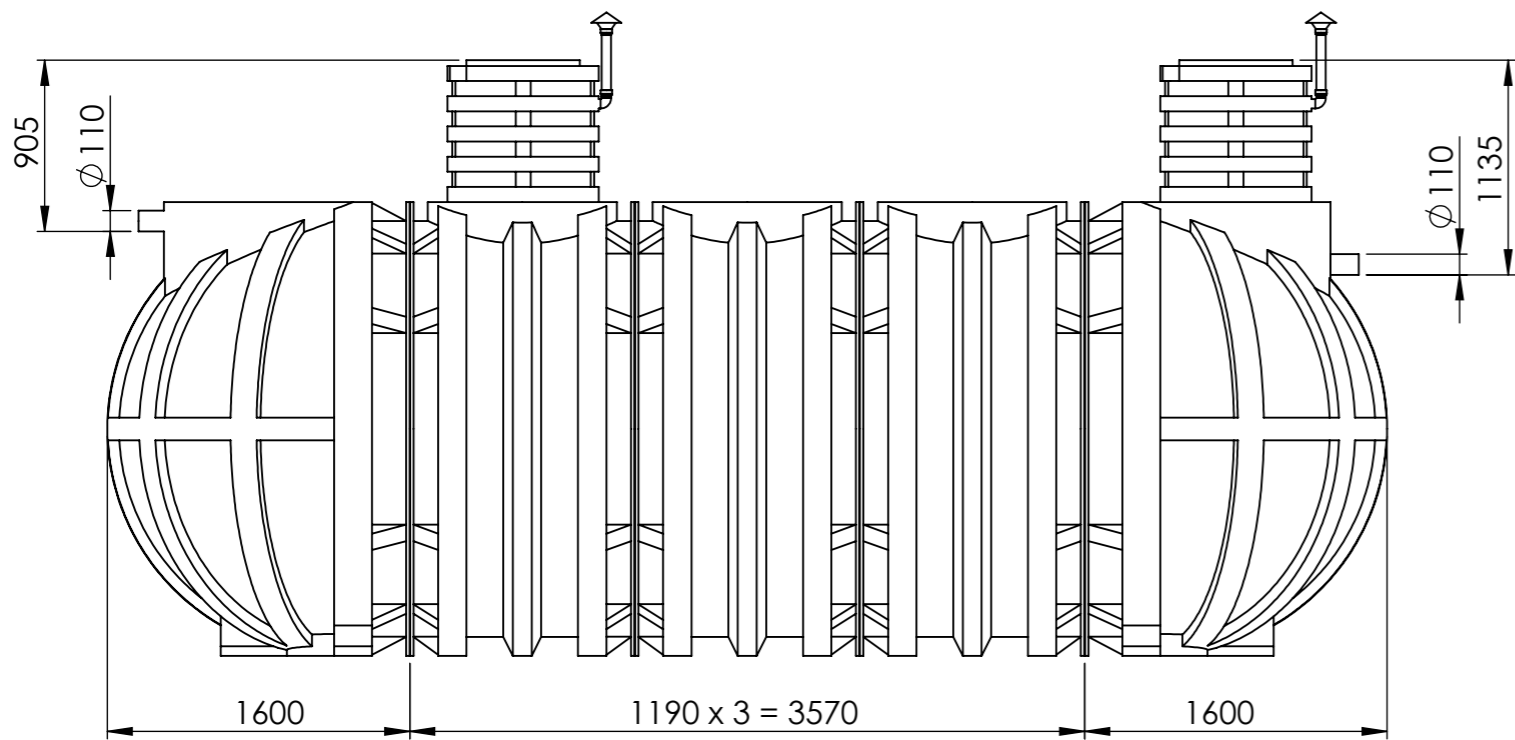


Справ. №



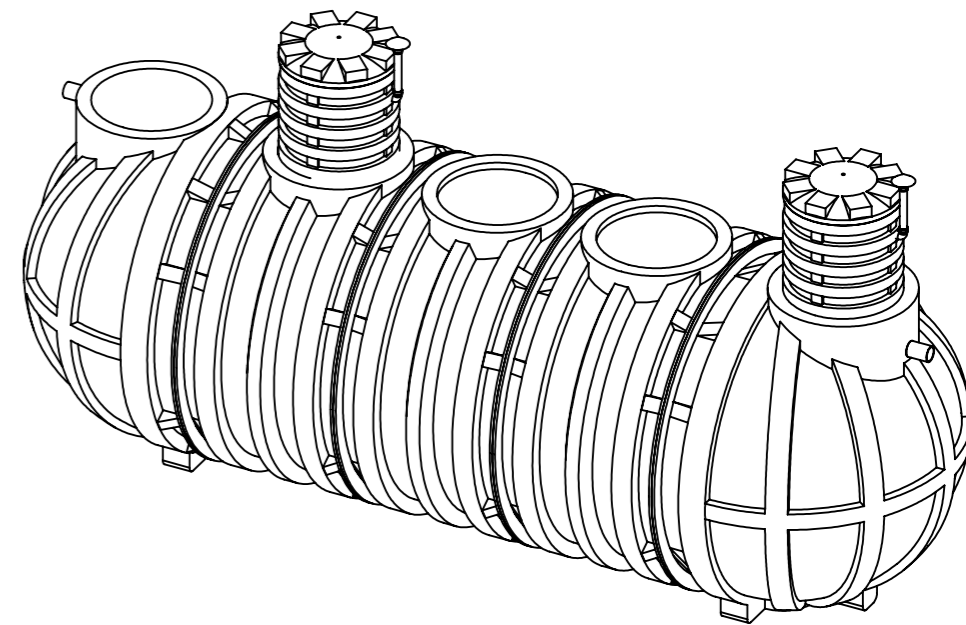
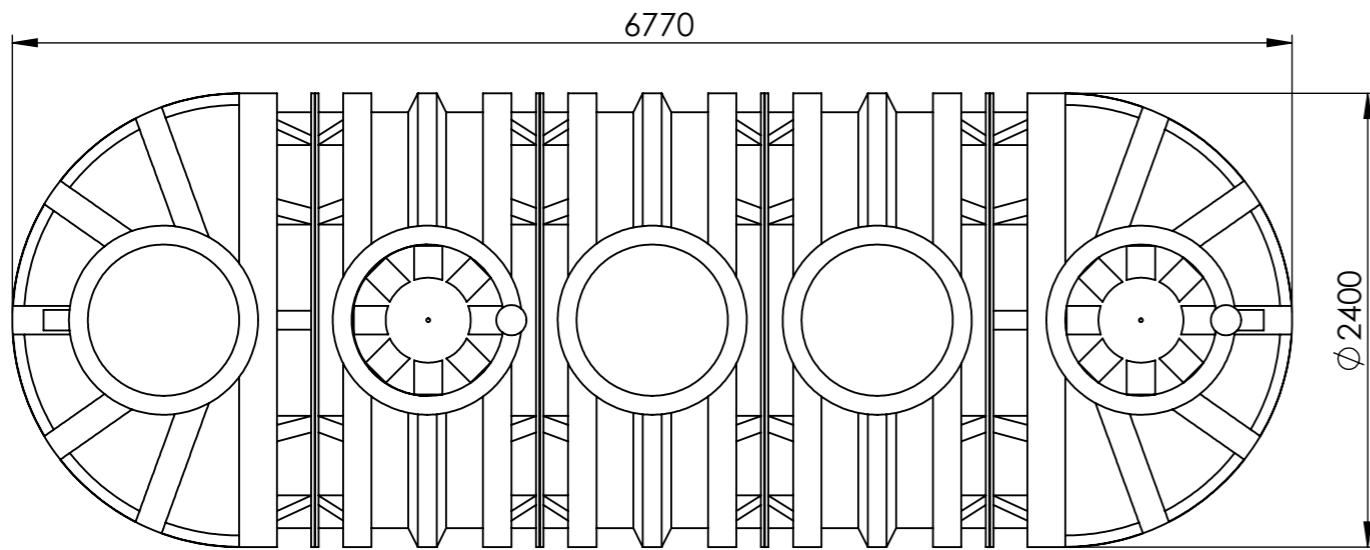
Подп. и дата

Инд. № дубл.

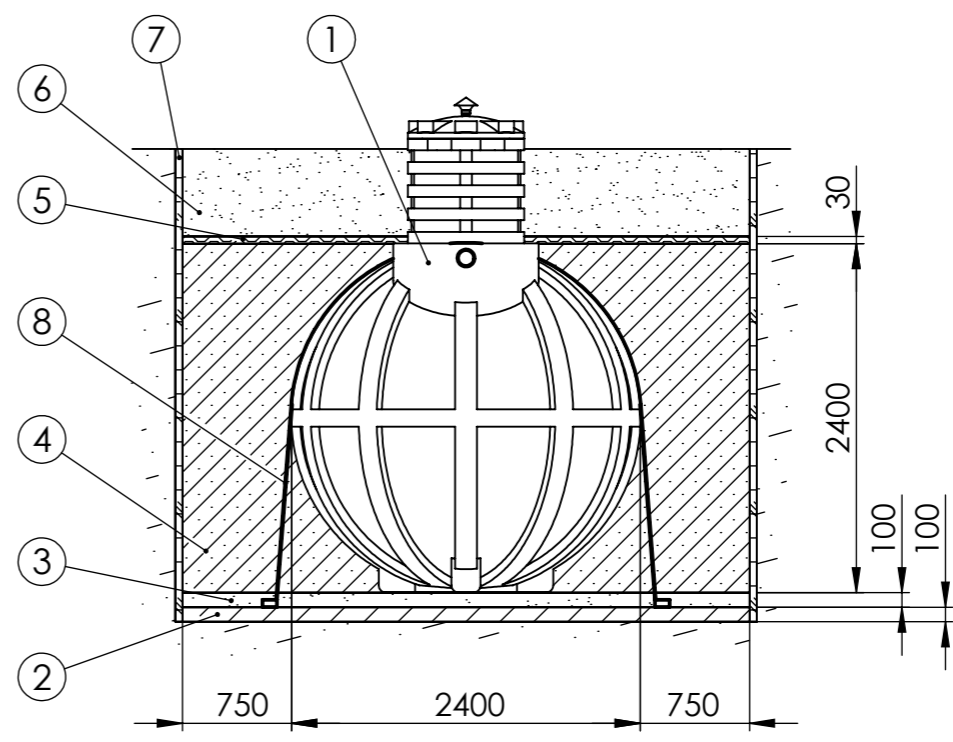
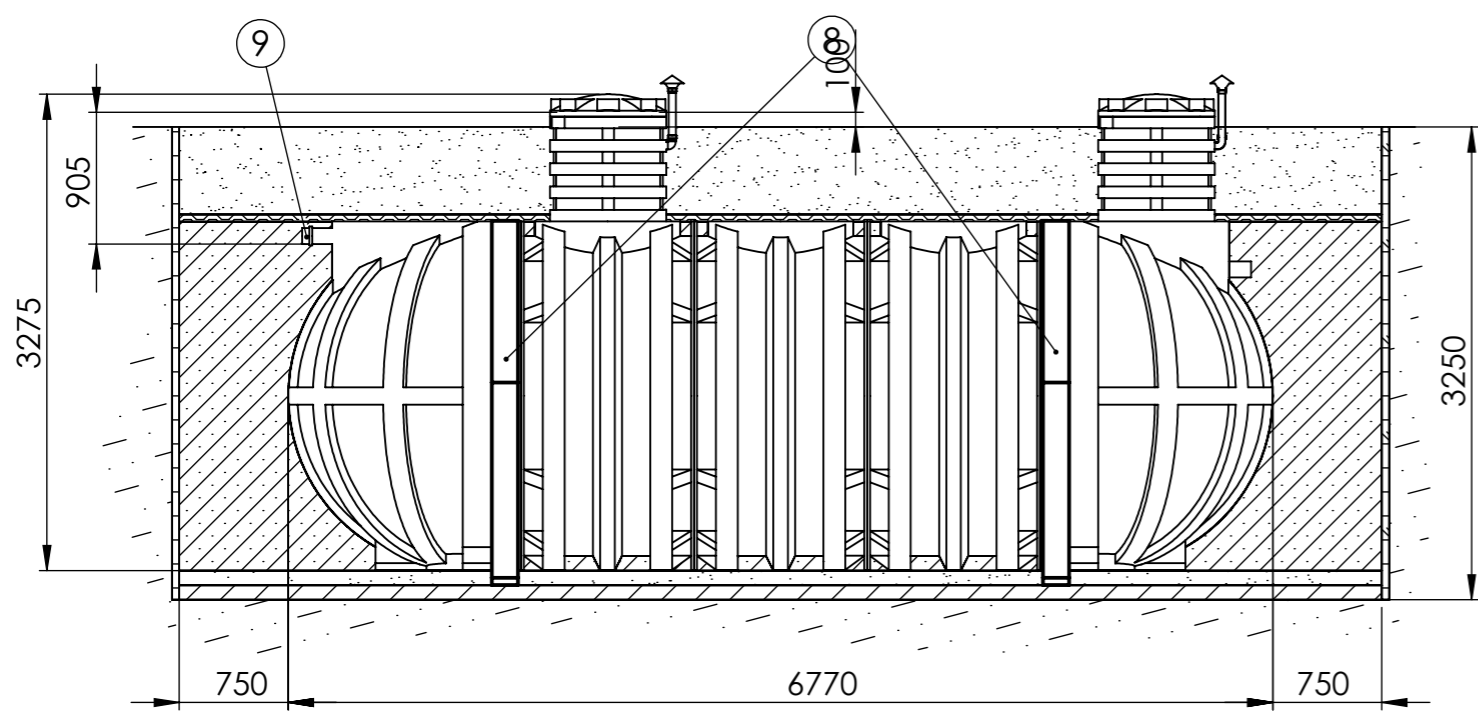
Взам. инв. №

Подп. и дата

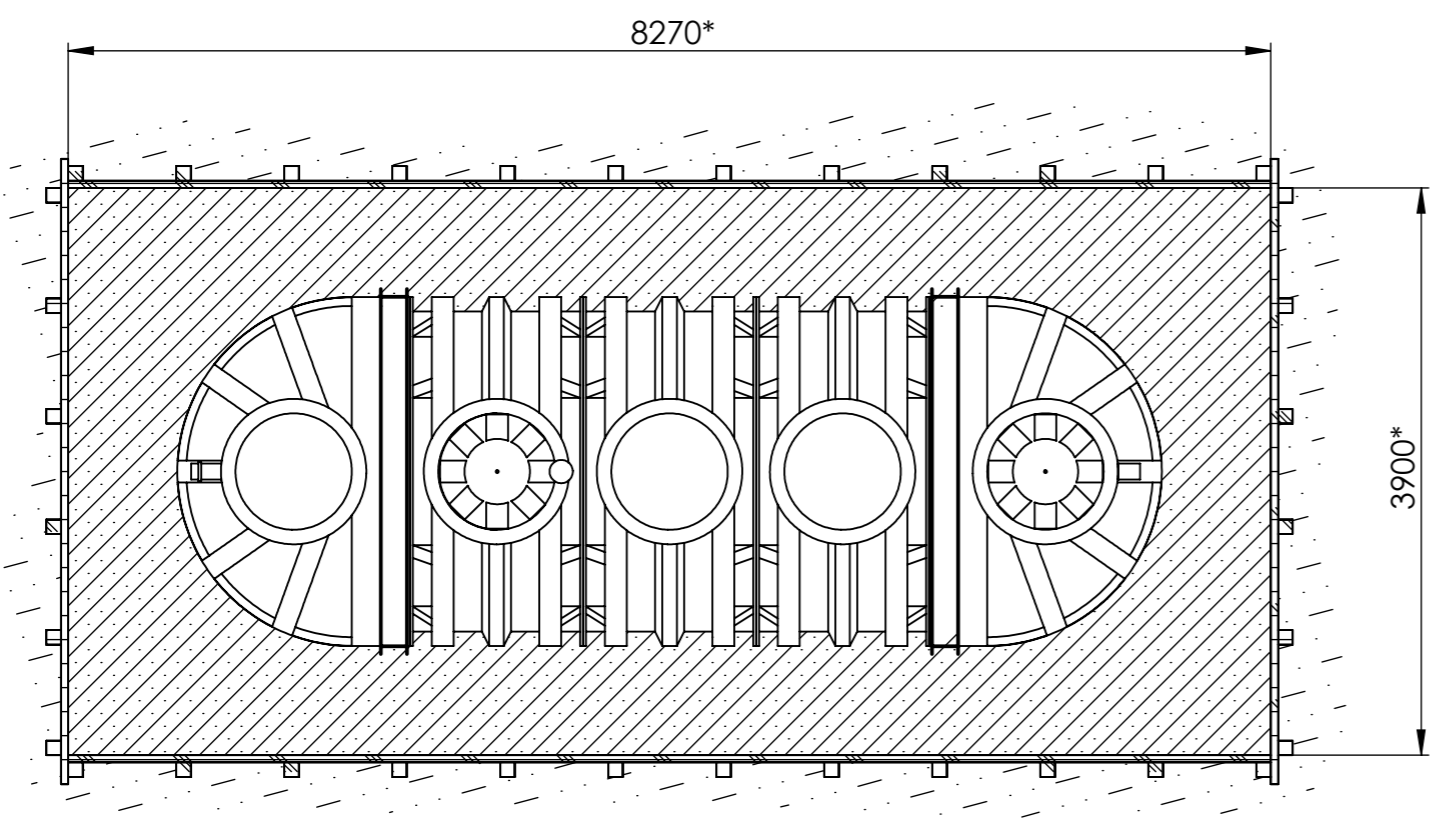
Инд. № подл.



					Пескоуловитель М25	Лит.	Масса	Масштаб
Изм.	Лист	№ докум.	Подп.	Дата				1:40
Разраб.								
Пров.								
Т. контр.						Лист 1	Листов 2	
Н. контр.					MULTPLAST			
Утв.								



№	Наименование
1	Корпус
2	Ж-Б плита
3	Песч.подушка
4	ЦПС
5	Изоляция
6	Засыпка
7	Каркас
8	Стропы
9	Муфта



Спецификация материалов:

1. Габаритные размеры котлована под П\У (минимальные):
 Длина - 8270 мм
 Ширина - 3900 мм
 Глубина - 3250 мм

2. Песок - не менее 43.6 м3
 3. Цемент - 349 мешка по 50 кг
 4. Вода (для заполнения П\У) - не менее 25 м3

1. Строительные и монтажные работы производить согласно своду правил СП 48.13330.2011 "Организация строительства".
 2. Модуль монтируется под землю. Минимальное расстояние от края горловины (без крышки) до уровня земли должно составлять не менее 100 мм.
 3. Расстояние от края модуля до края котлована должно быть не менее 750 мм.
 4. Монтаж модуля производится на песчаную подушку толщиной не менее 100 мм.
 5. Модуль утепляется по верхней части корпуса. Толщина утеплителя не менее 30 мм.
 6. Обратная засыпка производится цементно-песчаной смесью (ЦПС) послойно (300 мм) с соотношением 1:5 (цемент:песок), с одновременной трамбовкой каждого слоя и заполнением П\У водой с целью выравнивания внутреннего и наружного давлений. При работе использовать цемент марки М500.
 7. Модуль фиксируется на железобетонной плите толщиной не менее 100 мм с применением синтетических строп.
 8. В случае плывуна, грунта типа торф, обрушения стенок котлована необходим монтаж опалубки из досок сечением 150x50.

Инд. № подл.	Подп. и дата	Взам. инв. №	Инв. № дубл.	Подп. и дата

Изм.	Лист	№ докум.	Подп.	Дата

Монтажная схема. П\У 25

Лист
2