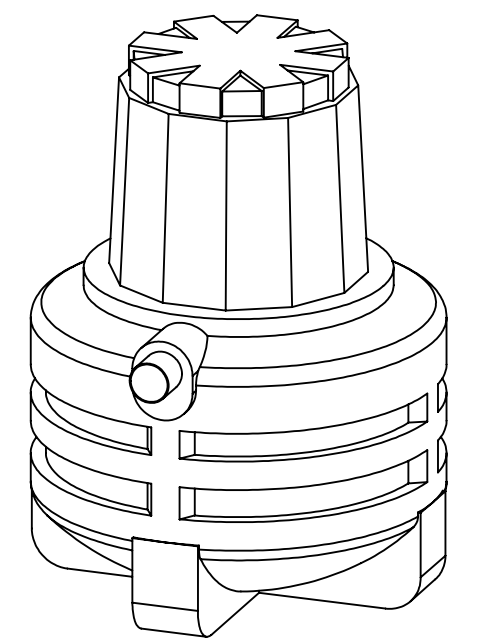
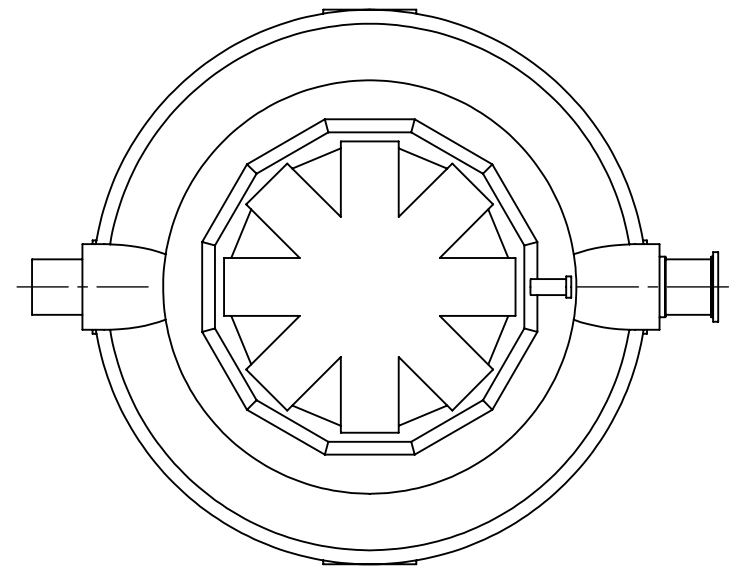
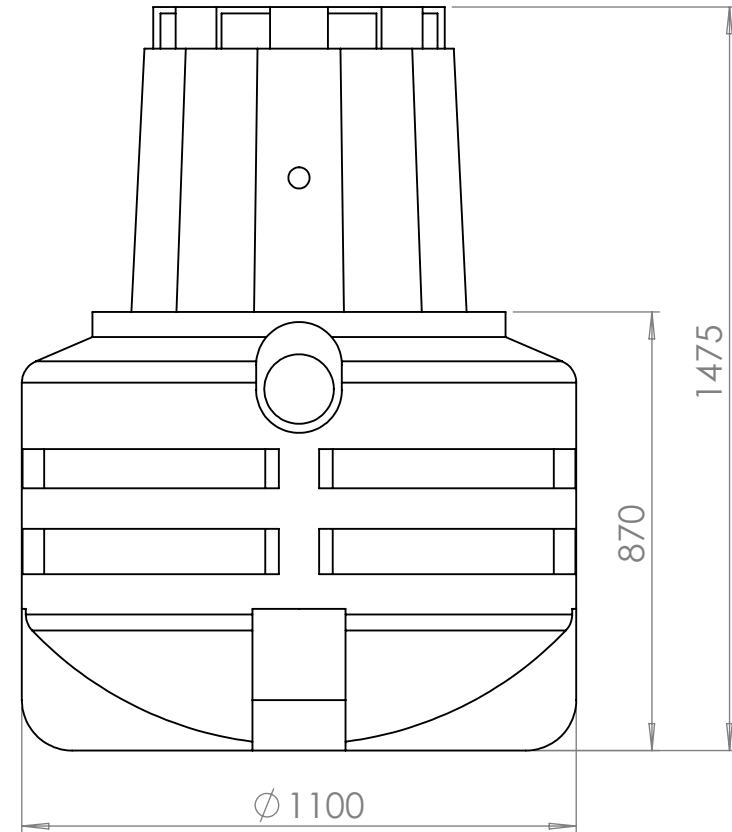
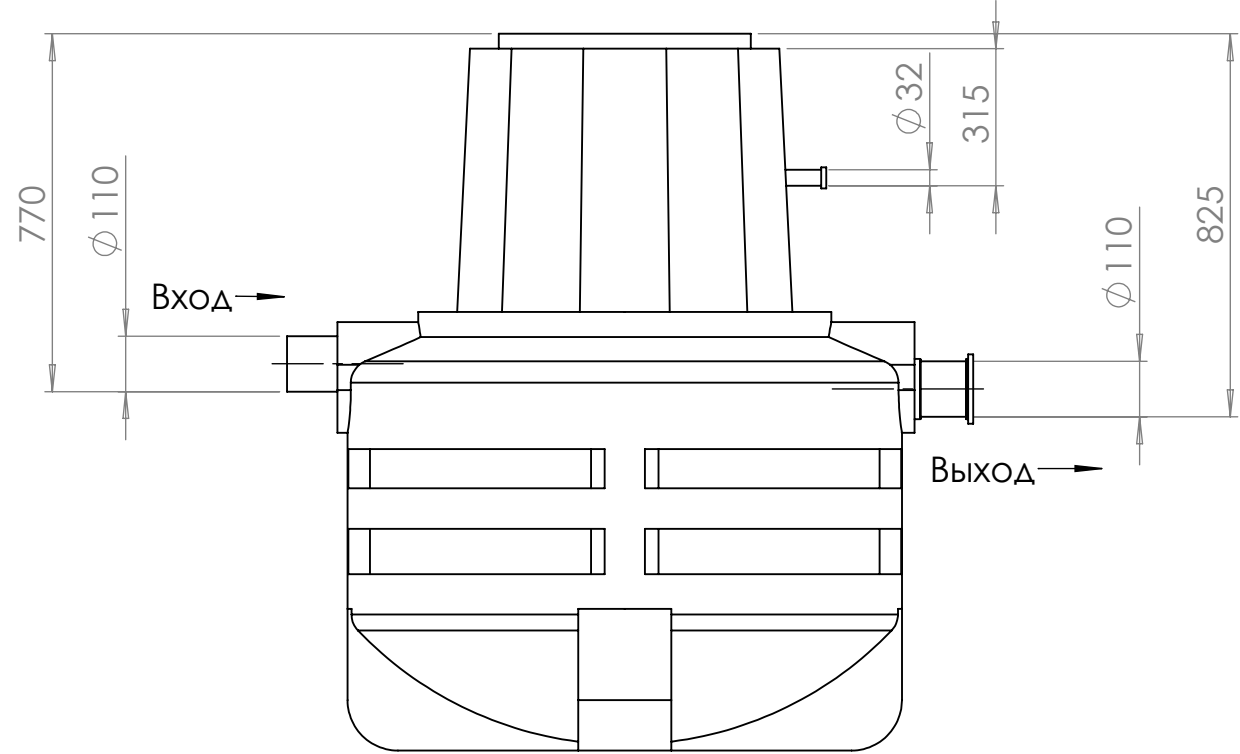


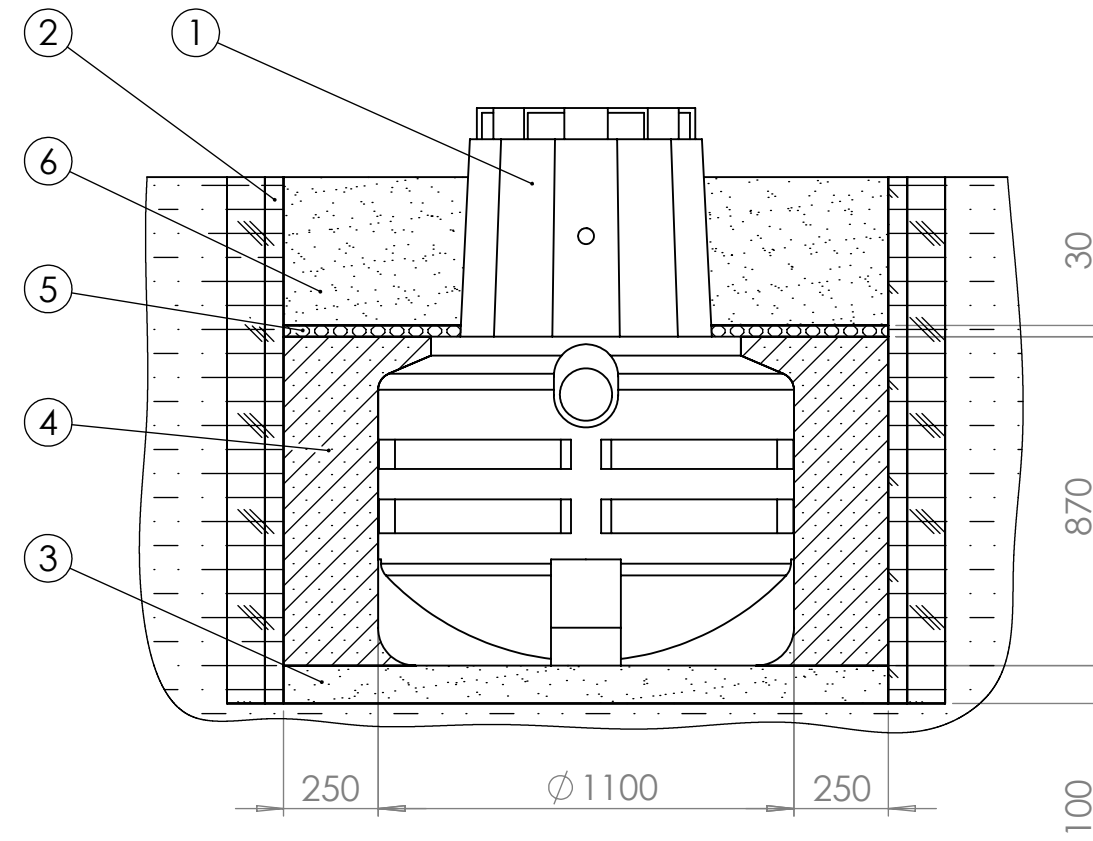
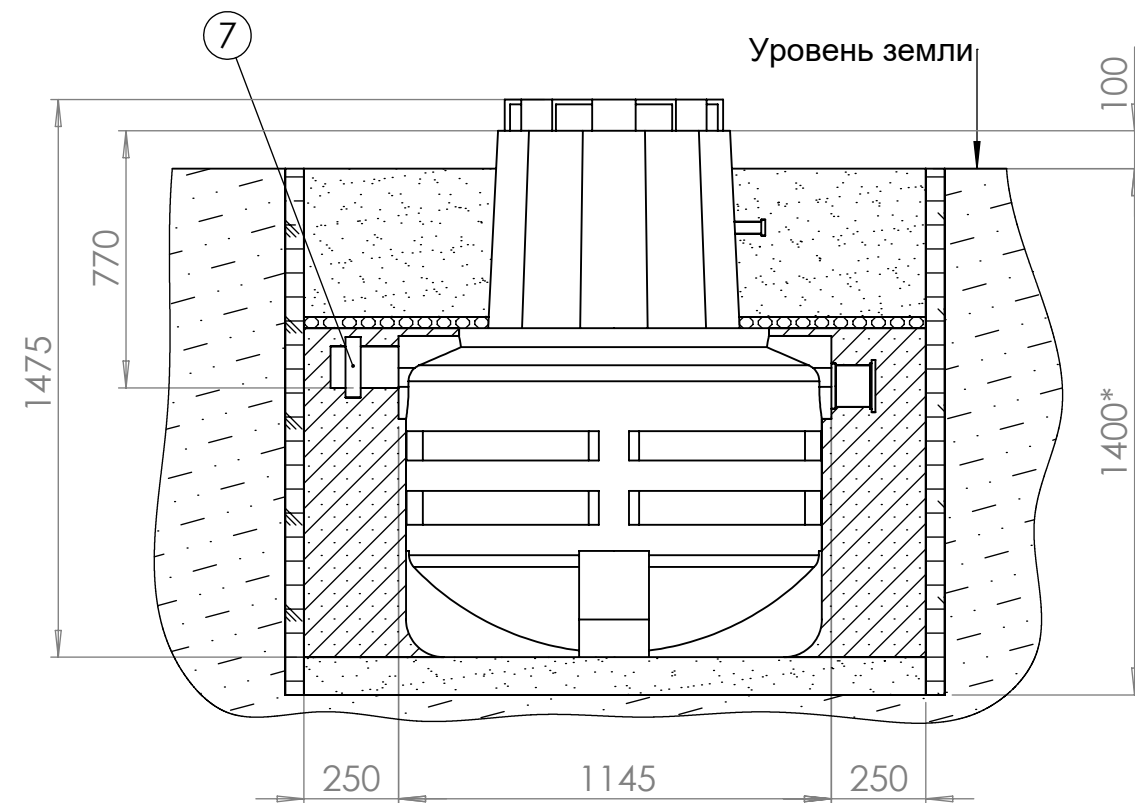
Справ. №

Подп. и дата

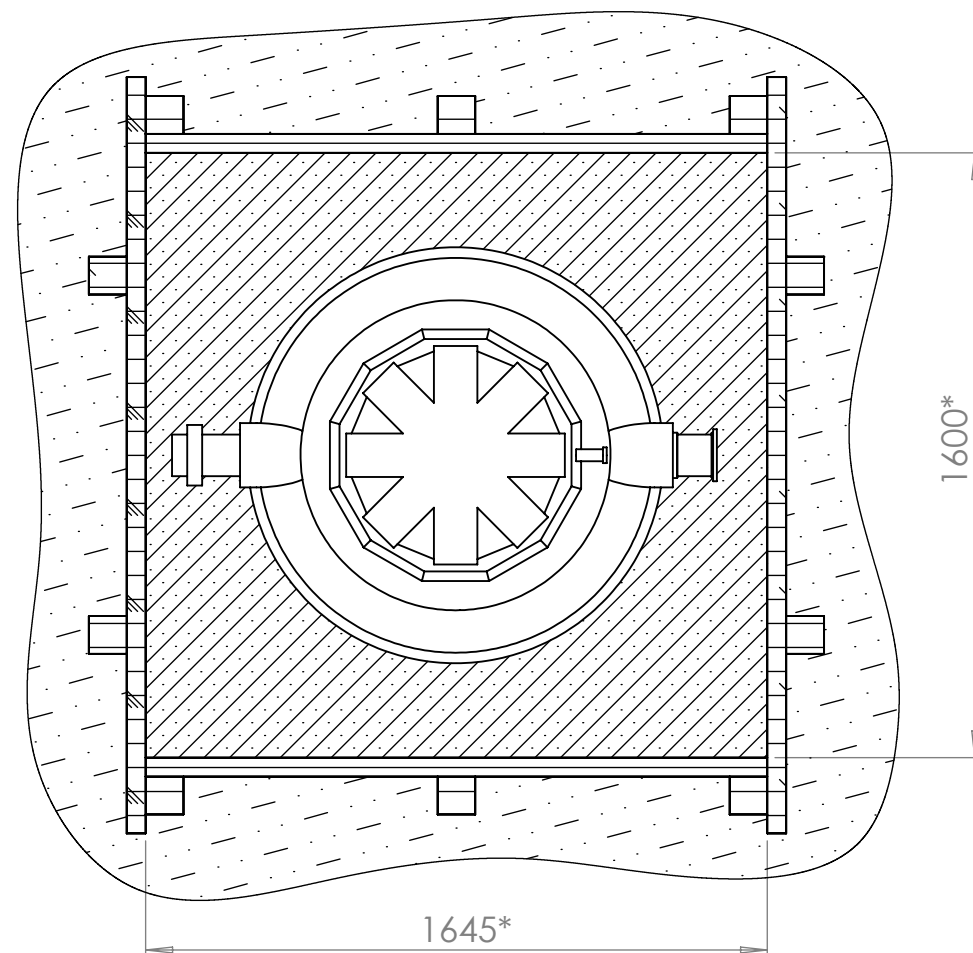
Инв. № подл.



Изм.	Лист	№ докум.	Подп.	Дата	Профи 0,7	Лит.	Масса	Масштаб
Разраб.								1:15
Пров.						Лист 1	Листов 2	
Т. контр.						MULTPLAST		
Н. контр.								
Утв.								



№	Наименование
1	Септик
2	Опалубка
3	Песчаная подушка
4	ЦПС
5	Утеплитель
6	Засыпка
7	Муфта



Спецификация материалов:

1. Габаритные размеры котлована под септик (минимальные):

Длина - 1645 мм

Ширина - 1600 мм

Глубина - 1400 мм

2. Вход для подводящей трубопроводной трассы - труба 110 мм.

3. Песок - не менее 1,35 м3

4. Цемент - не менее 150 кг

5. Вода (для заполнения септика) - не менее 0,7 м3

1. Строительные и монтажные работы производить согласно своду правил СП 48.13330.2011 "Организация строительства".

2. Септик монтируется под землю. Минимальное расстояние от края горловины (без крышки) до уровня земли должно составлять не менее 100 мм.

3. Расстояние от края септика до края котлована/опалубки должно быть не менее 250 мм.

4. Монтаж септика производится на песчаную подушку толщиной не менее 100 мм.

5. Септик утепляется по верхней части корпуса. Толщина утеплителя не менее 30 мм.

6. Обратная засыпка производится цементно-песчаной смесью (ЦПС) послойно (300 мм) с соотношением 1:5 (цемент:песок), с одновременной трамбовкой каждого слоя и заполнением септика водой с целью выравнивания внутреннего и наружного давлений.

7. В случае плывуна, грунта типа торф, обрушения стенок котлована необходим монтаж опалубки из досок сечением 150x50 мм.

Инв. № подл.	Подп. и дата	Взам. инв. №	Инв. № дубл.	Подп. и дата

Изм.	Лист	№ докум.	Подп.	Дата

Монтажная схема. Профи 0,7

Лист
2