

Изм.	Лист	№ докум.	Подп.	Дата	<b>Модуль ST40 S</b>			Лит.	Масса	Масштаб	
Разраб.											1:30
Пров.											
Т. контр.								Лист 1	Листов 3		
Н. контр.								<b>Multplast</b>			
Утв.											

Справ. №

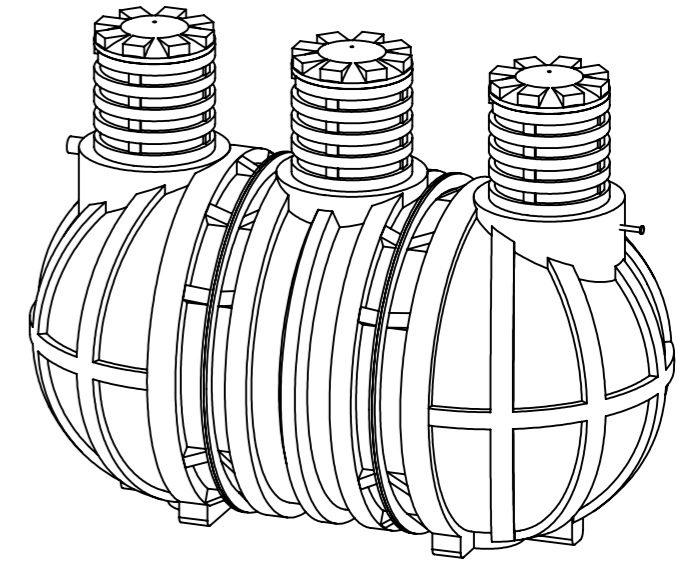
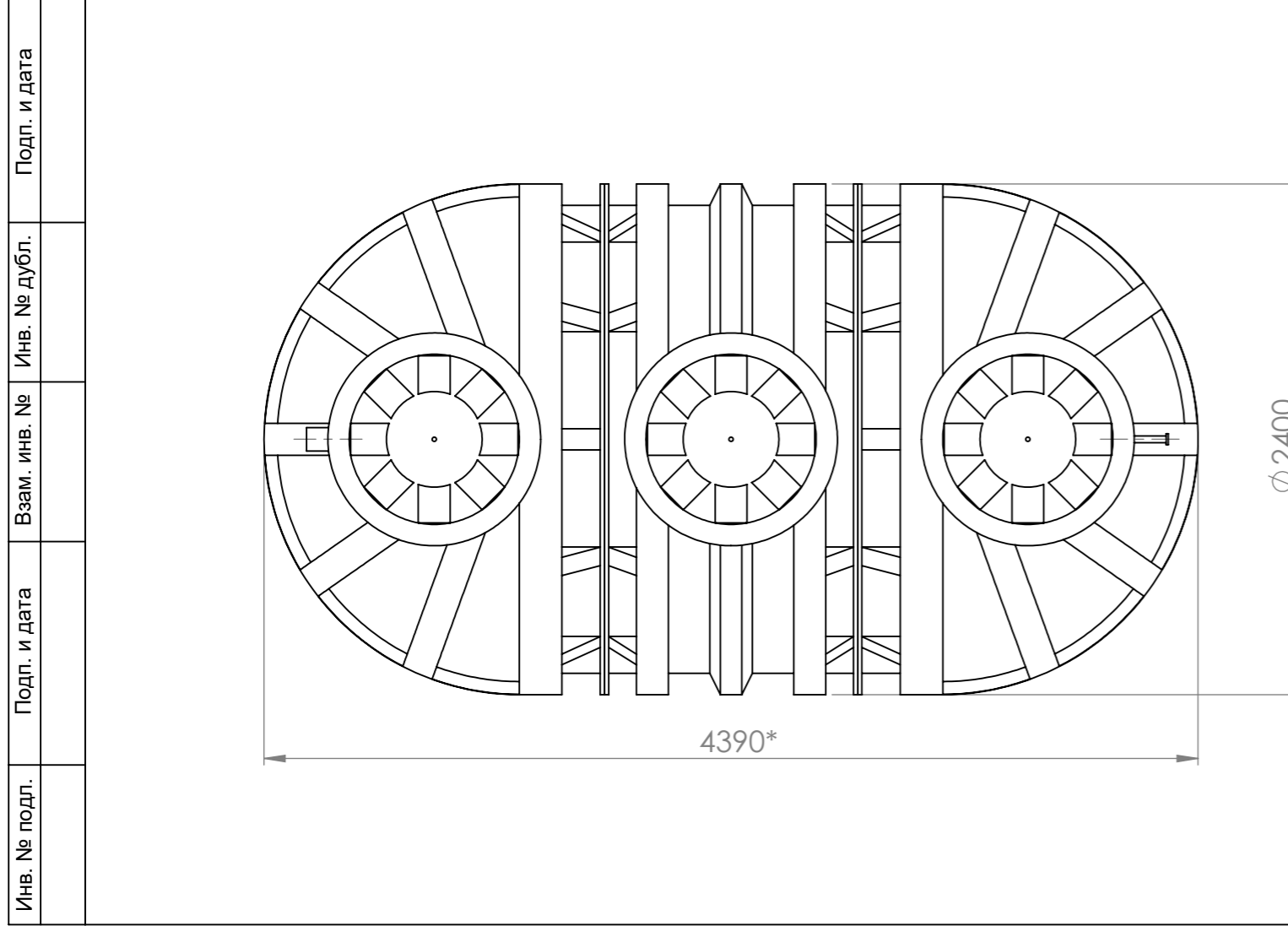
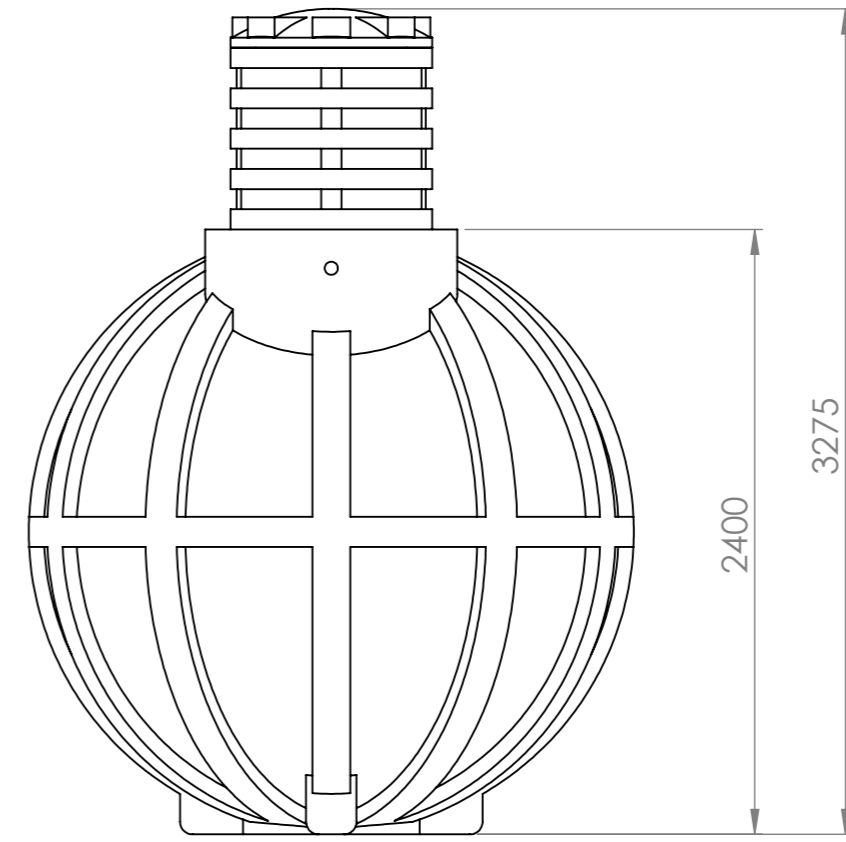
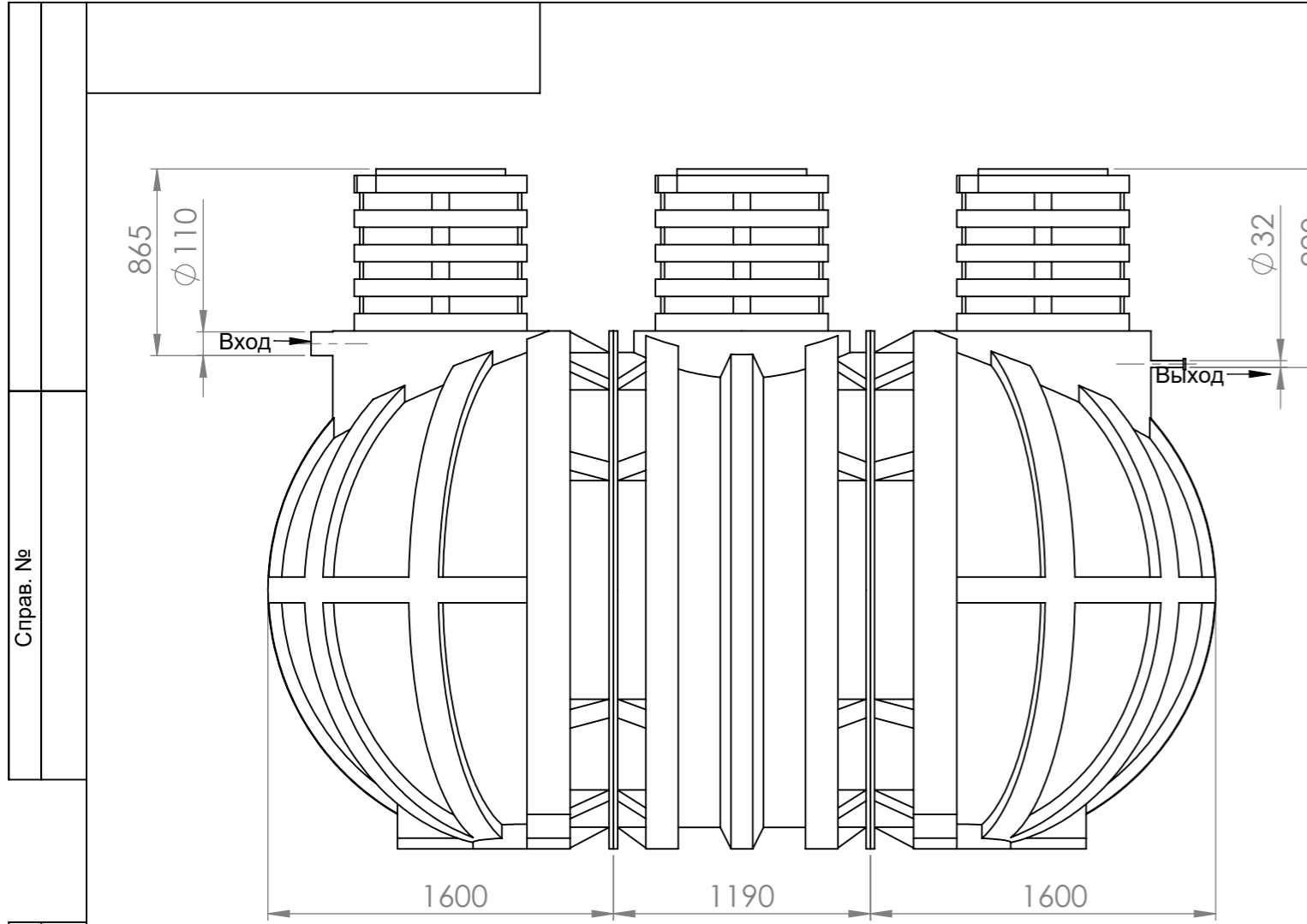
Подп. и дата

Взам. инв. №

Инв. № дубл.

Подп. и дата

Инв. № подл.



Изм.	Лист	№ докум.	Подп.	Дата	<b>Модуль ST40 PR</b>			Лит.	Масса	Масштаб
Разраб.										1:30
Пров.								Лист 2	Листов 3	
Т. контр.								Multplast		
Н. контр.										
Утв.										

Справ. №

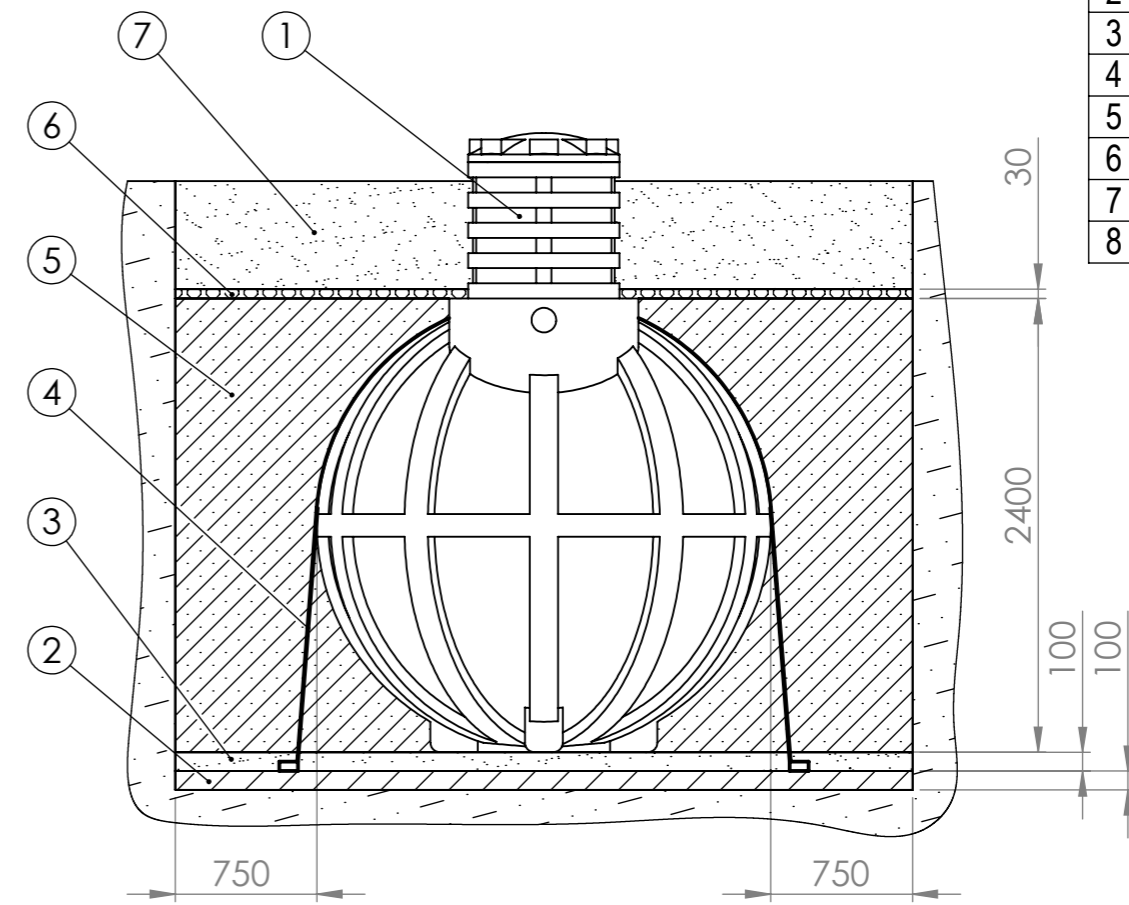
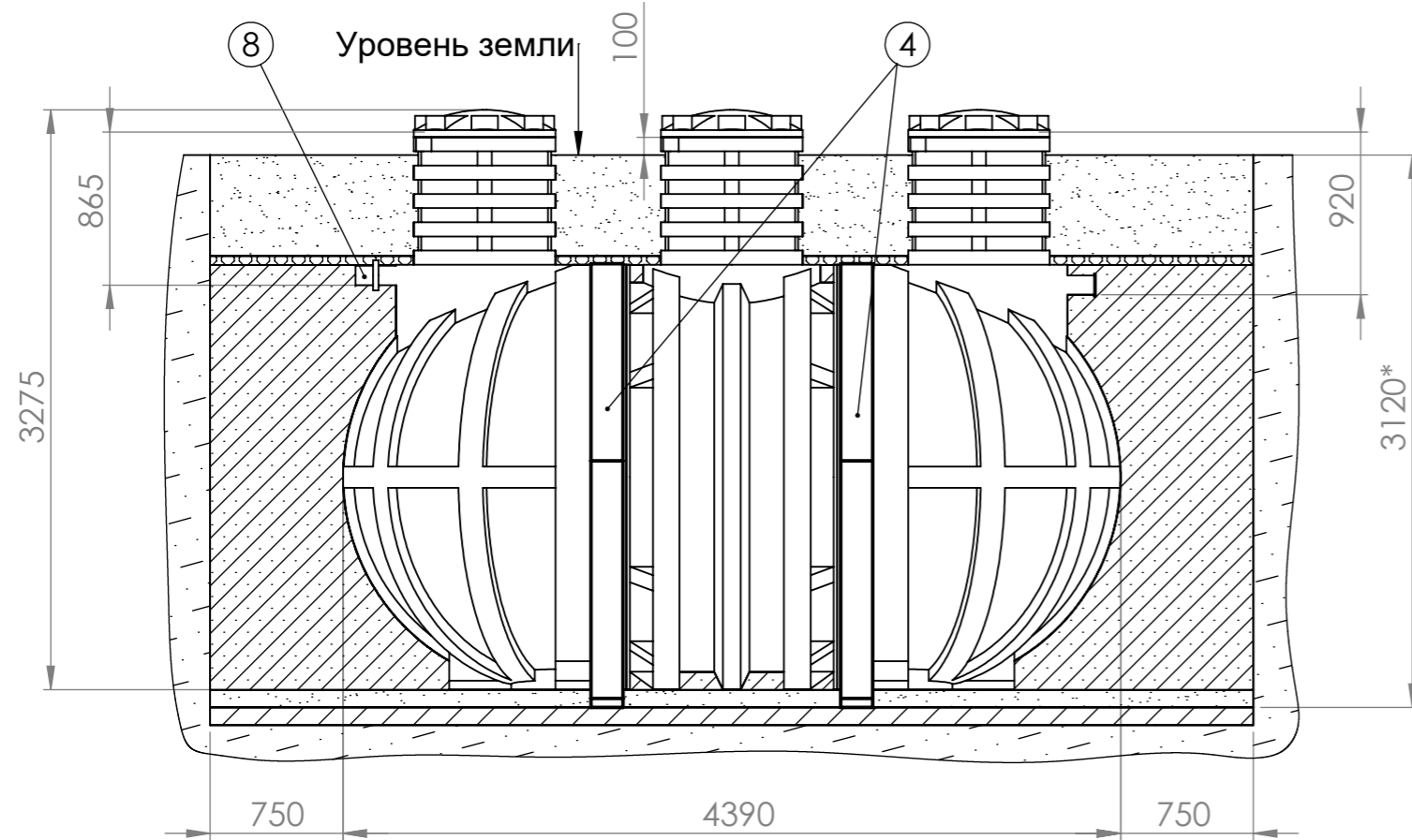
Подп. и дата

Инв. № дубл.

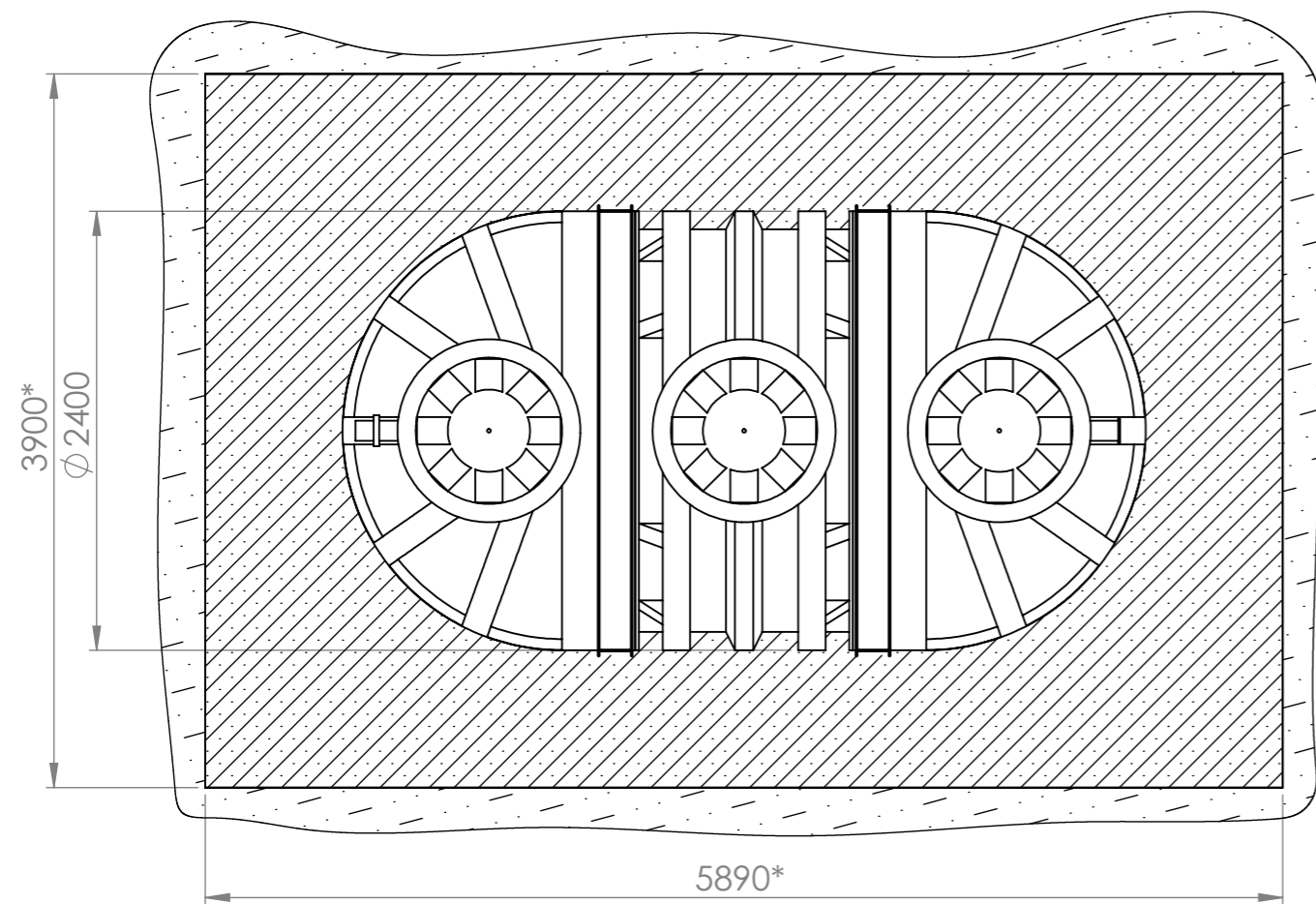
Взам. инв. №

Подп. и дата

Инв. № подл.



№	Наименование
1	Модуль
2	Ж-Б плита
3	Песчаная подушка
4	Строп (синт.)
5	ЦПС
6	Изоляция
7	Засыпка
8	Муфта



**Спецификация материалов:**

**1. Габаритные размеры котлована под септик (минимальные):**

- Длина - 5890 мм
- Ширина - 3900 мм
- Глубина - 3120 мм

**2. Вход для подводящей трубопроводной трассы - труба 110 мм.**

**3. Песок - не менее 33,3 м3**

**4. Цемент - не менее 6,6 м3**

**5. Вода (для заполнения септика) - не менее 15 м3**

**1. Строительные и монтажные работы производить согласно своду правил СП 48.13330.2011 "Организация строительства".**

**2. Модуль монтируется под землю. Минимальное расстояние от края горловины (без крышки) до уровня земли должно составлять не менее 100 мм.**

**3. Расстояние от края модуль до края котлована должно быть не менее 750 мм.**

**4. Монтаж модуля производится на песчаную подушку толщиной не менее 100 мм.**

**5. Модуль утепляется по верхней части корпуса. Толщина утеплителя не менее 30 мм.**

**6. Обратная засыпка производится цементно-песчаной смесью (ЦПС) послойно (300 мм) с соотношением 1:5 (цемент:песок), с одновременной трамбовкой каждого слоя и заполнением септика водой с целью выравнивания внутреннего и наружного давлений. При работе использовать цемент марки М500.**

**7. Модуль фиксируется на железобетонной плите толщиной не менее 100 мм с применением синтетических строп.**

**8. В случае плавуна, грунта типа торф, обрушения стенок котлована необходим монтаж опалубки из досок сечением 150x50 мм.**

Инв. № подл.	Подп. и дата
Взам. инв. №	Подп. и дата
Инв. № дубл.	Подп. и дата

Изм.	Лист	№ докум.	Подп.	Дата
------	------	----------	-------	------

Монтажная схема. Модуль ST40 S (PR)

Лист  
3