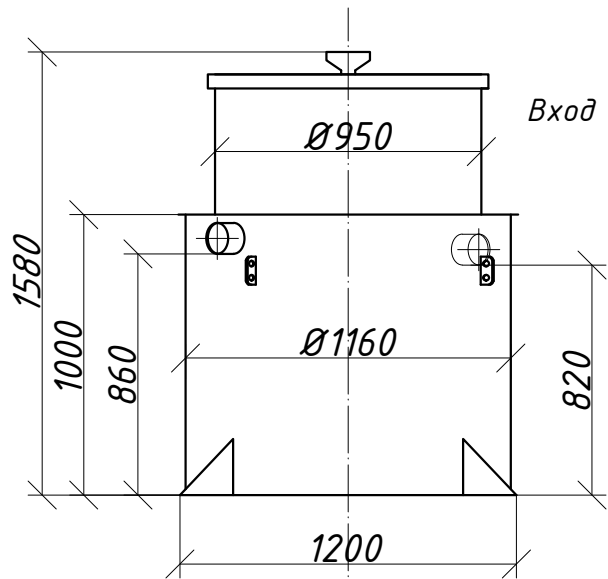
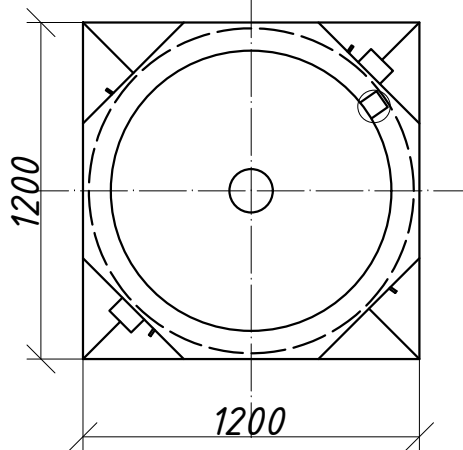


Вид сбоку



Вид сверху



Монтажная схема

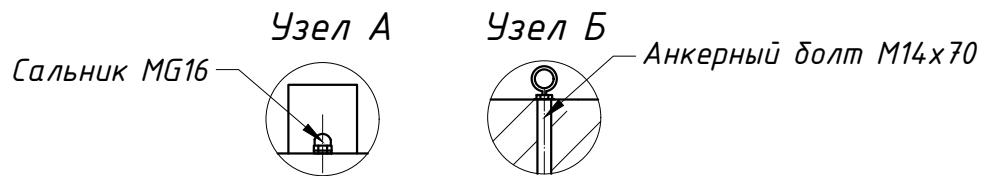
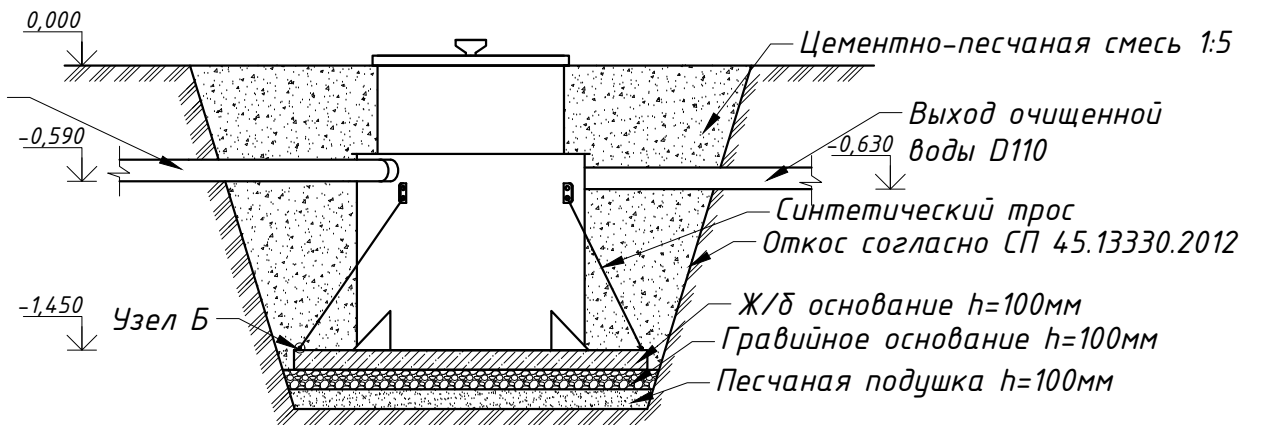
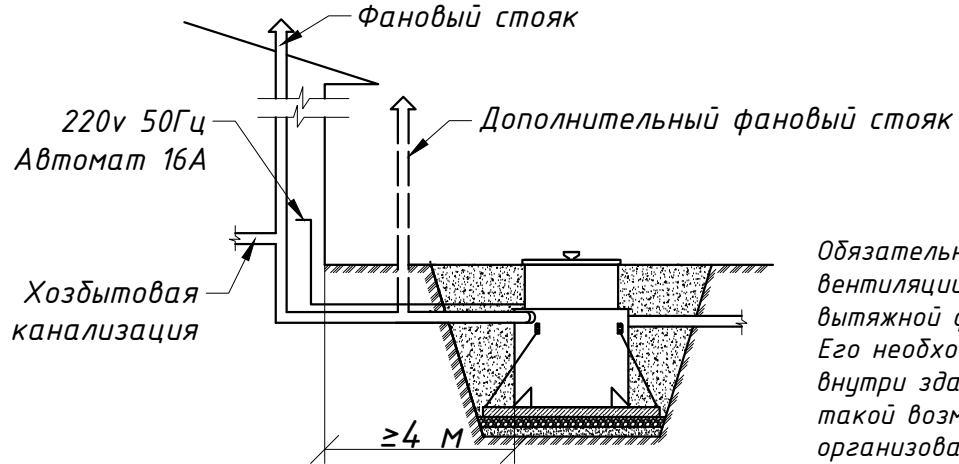



Схема подключения к коммуникациям здания



Обязательна организация вентиляции станции через вытяжной фановый сток. Его необходимо расположить внутри здания, при отсутствии такой возможности - организовать фановый сток на наружной сети.

		Подп.	Дата	Станция биохимической очистки стоков Alux Eco 3 Производительность 600 л/сут	Лист	Листов	Масштаб
Разраб.	Филинова К.А.				1	1	
Пров.	Спиричев А.В.						
Утв.	Спиричев А.В.						