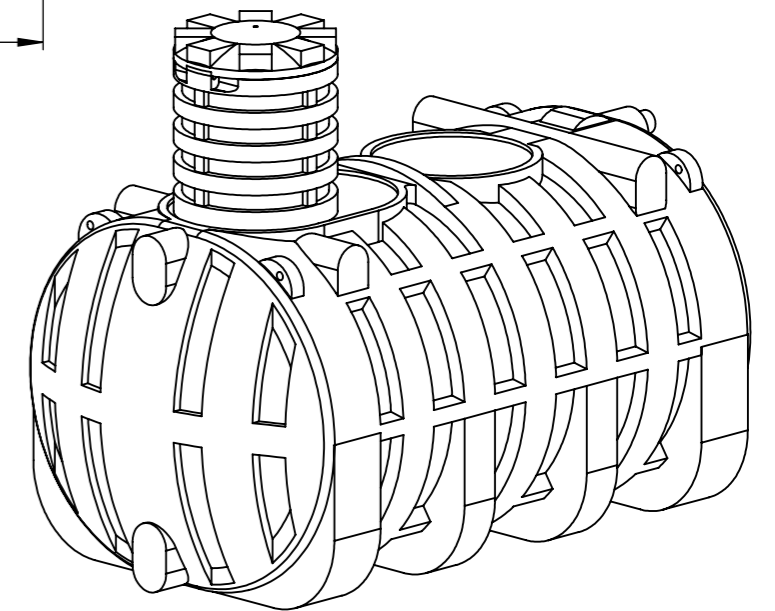
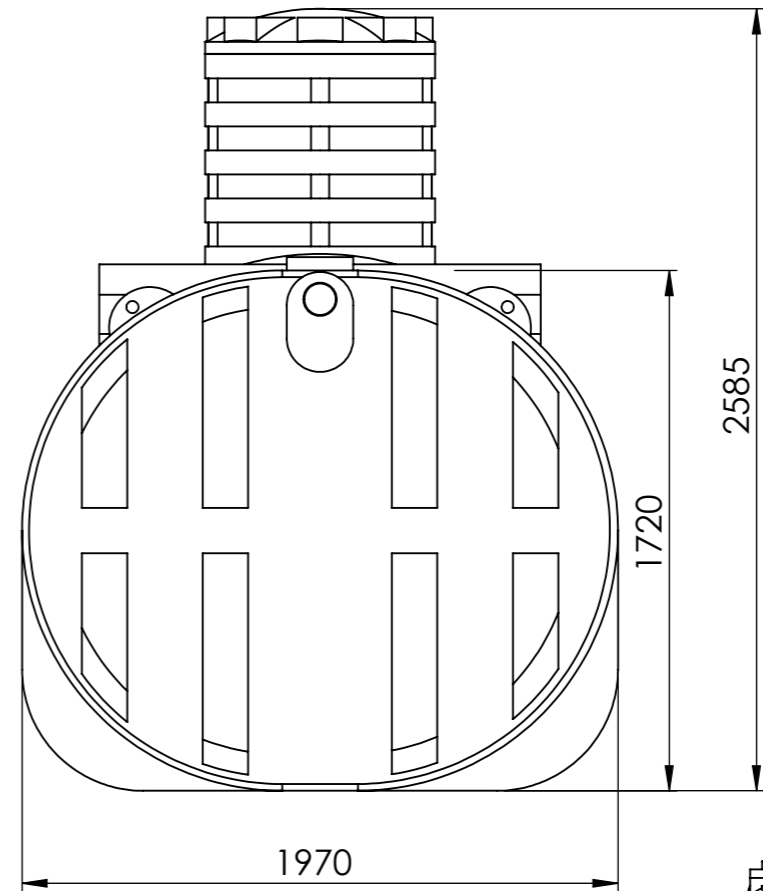
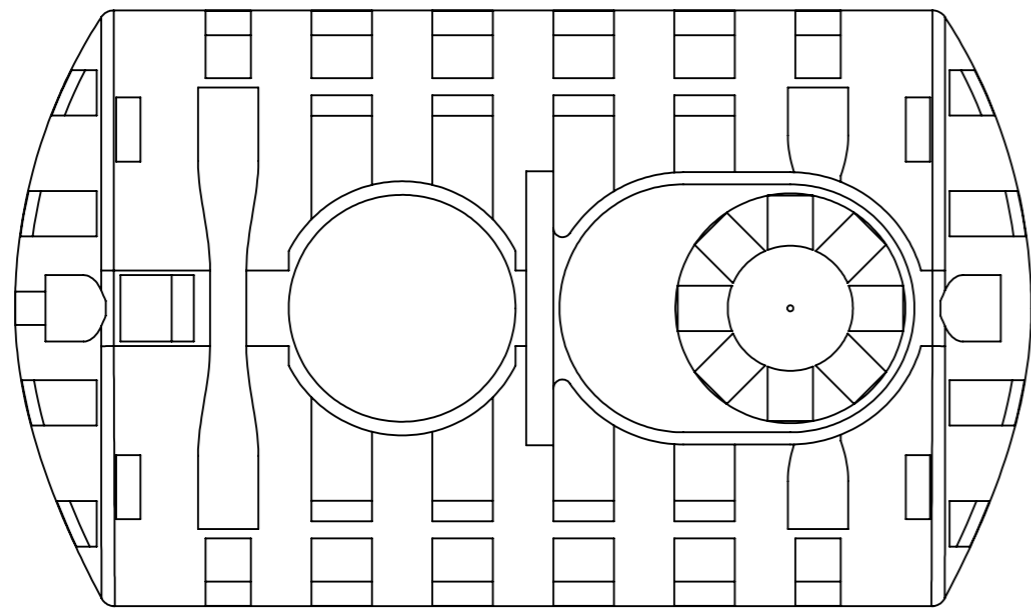
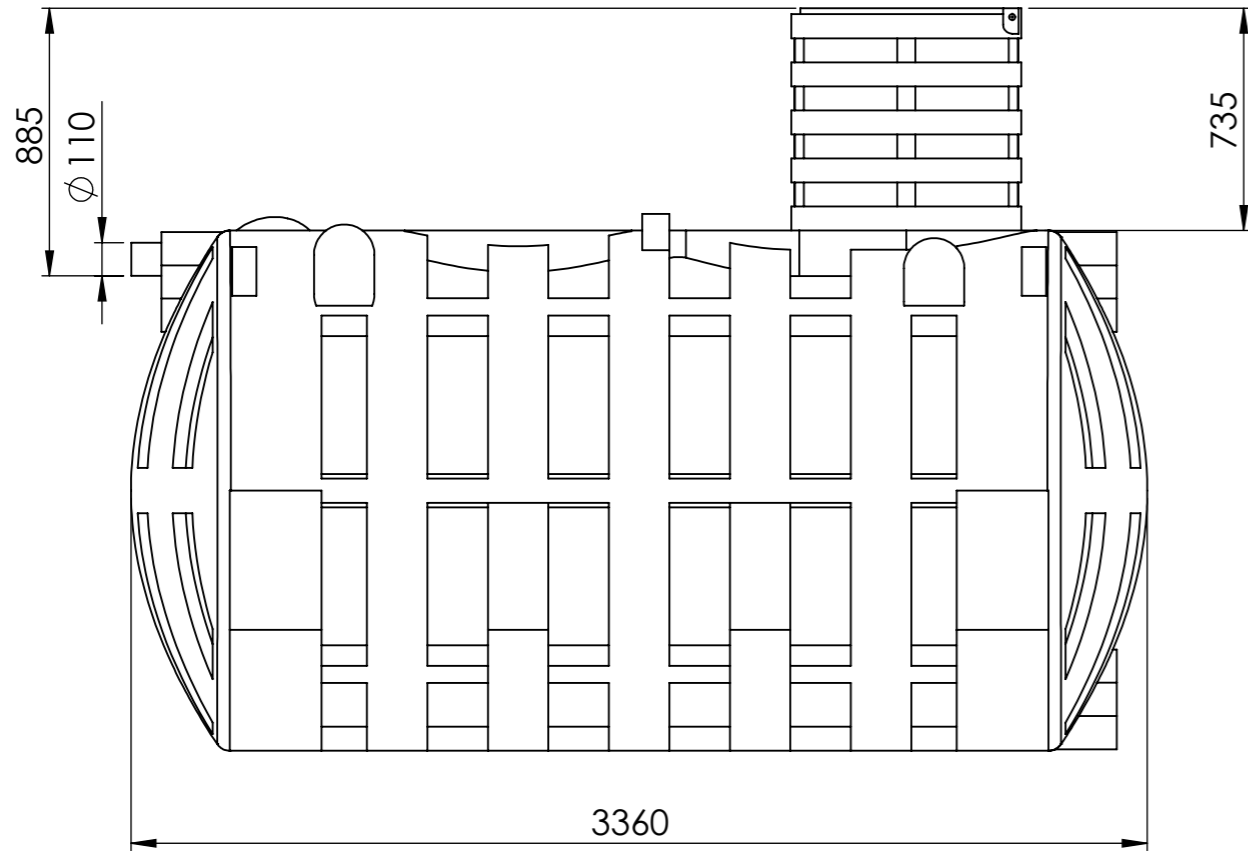
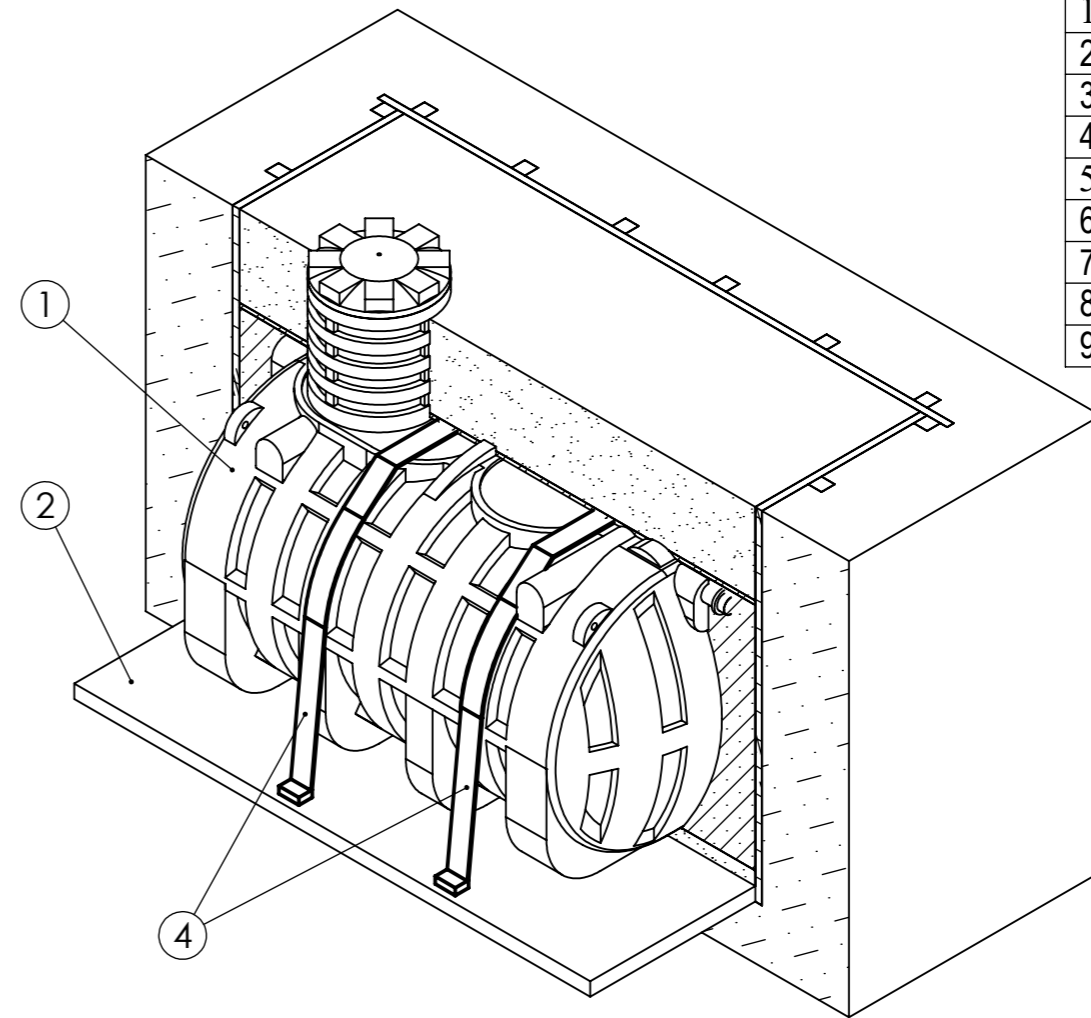
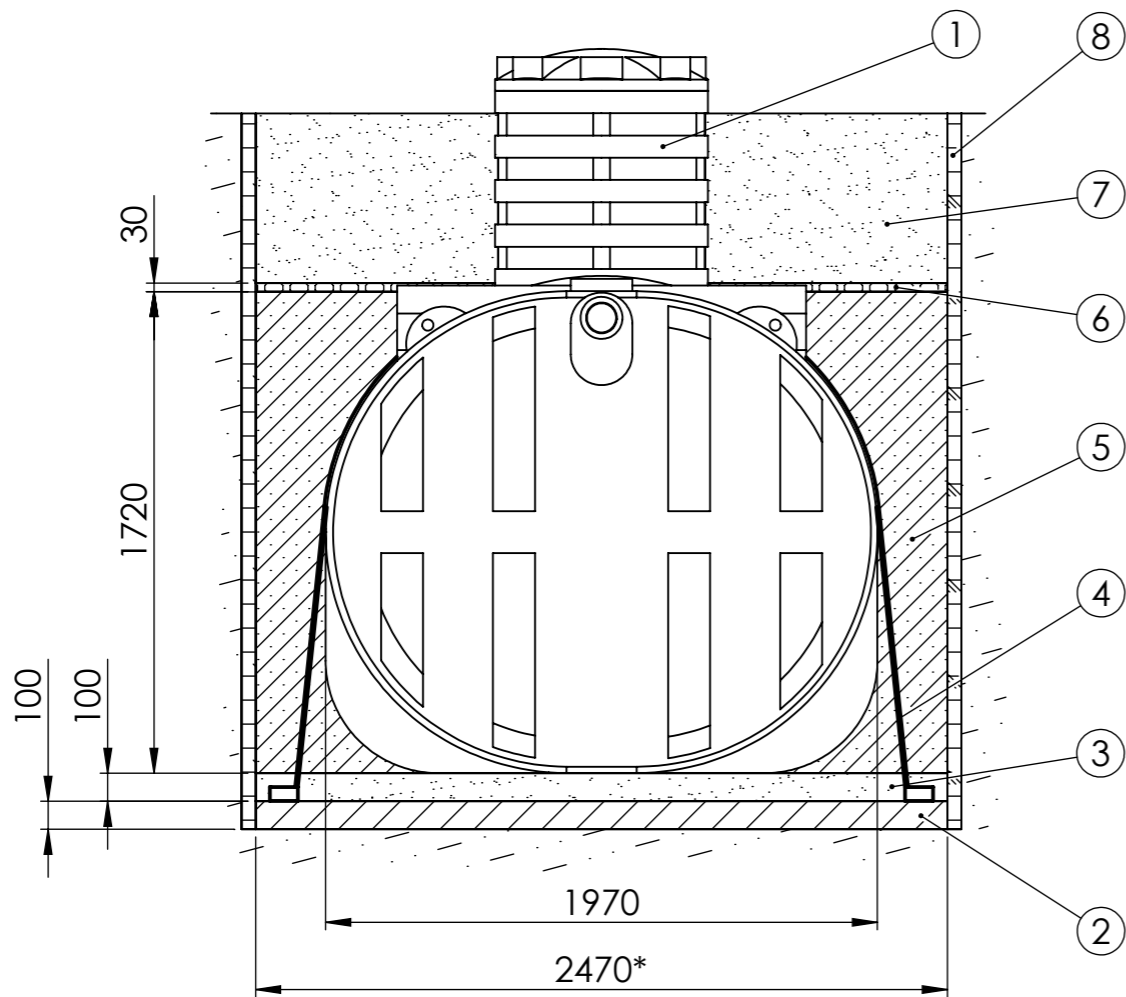
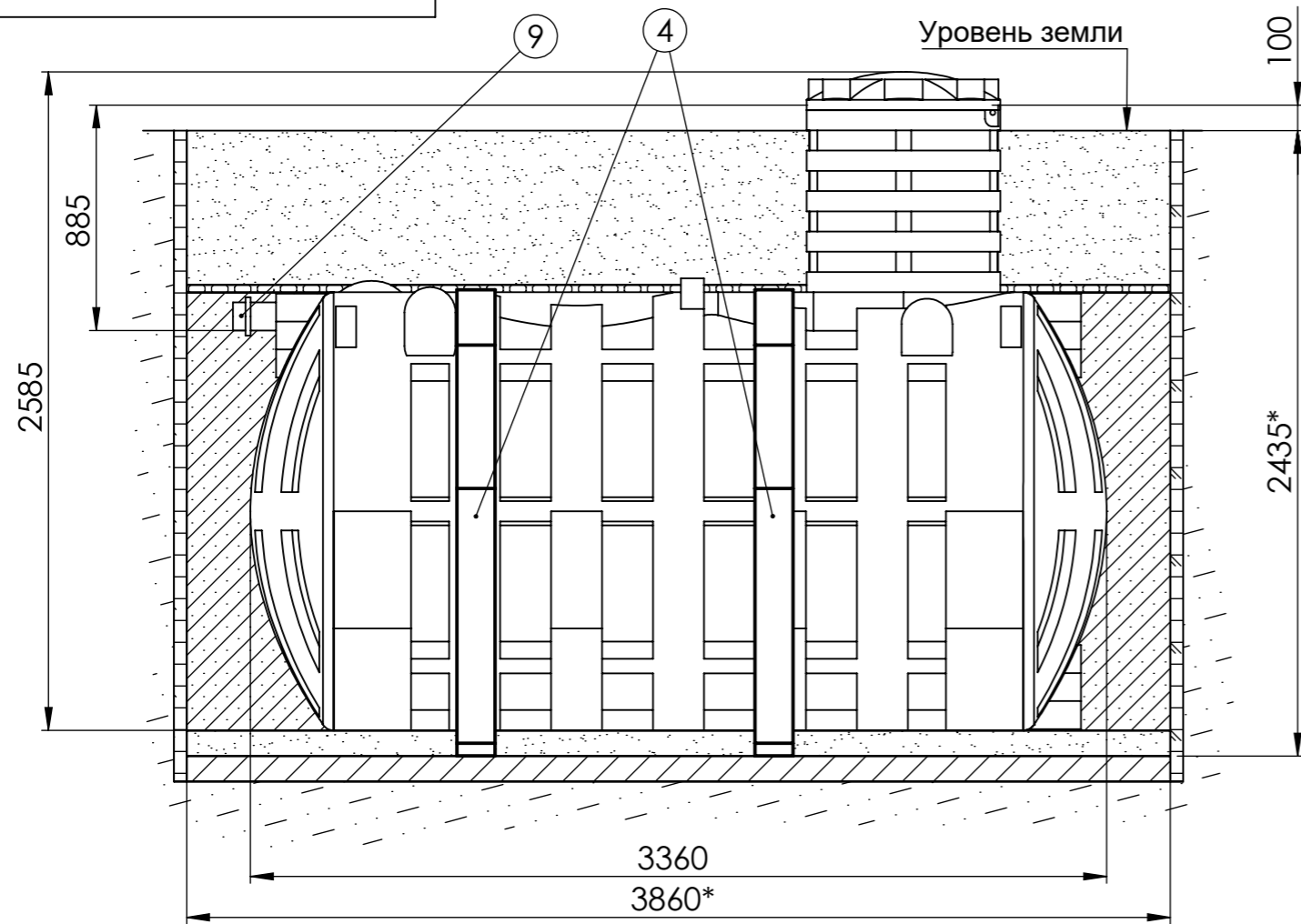


Справ. №

Инв. № подл. Подп. и дата Подп. и дата Взам. инв. № Инв. № дубл. Подп. и дата



Изм.	Лист	№ докум.	Подп.	Дата	<b>Накопитель 8,5</b>	Лит.	Масса	Масштаб
Разраб.								1:25
Пров.								
Т. контр.						Лист 1	Листов 3	
Н. контр.						<b>MULTPLAST</b>		
Утв.								



№	Наименование
1	Накопитель (ёмкость)
2	Ж-Б плита
3	Песчаная подушка
4	Строп (синт.)
5	ЦПС
6	Изоляция
7	Засыпка
8	Опалубка
9	Муфта

#### Спецификация материалов:

- Габаритные размеры котлована под ёмкость (минимальные):  
Длина - 3860 мм  
Ширина - 2470 мм  
Глубина - 2435 мм

- Вход для подводящей трубопроводной трассы - труба 110 мм
- Песок - не менее 6,06 м<sup>3</sup>
- Цемент - не менее 1400 кг
- Вода (для заполнения ёмкости) - не менее 8,5 м<sup>3</sup>

1. Строительные и монтажные работы производить согласно своду правил СП 48.13330.2011 "Организация строительства".

2. Ёмкость монтируется под землю. Минимальное расстояние от края горловины (без крышки) до уровня земли должно составлять не менее 100 мм.

3. Расстояние от края ёмкости до края котлована должно быть 250 мм.

4. Монтаж ёмкости производится на песчаную подушку толщиной не менее 100 мм.

5. Ёмкость утепляется по верхней части корпуса. Толщина утеплителя не менее 30 мм.

6. Обратная засыпка производится цементно-песчаной смесью (ЦПС) послойно (300 мм) с соотношением 1:3 (цемент:песок), с одновременной трамбовкой каждого слоя и заполнением ёмкости водой с целью выравнивания внутреннего и наружного давлений. При работе использовать цемент марки М500.

7. Ёмкость фиксируется на железобетонной плите толщиной не менее 100 мм с применением синтетических строп.

8. В случае плывуна, грунта типа торф, обрушения стенок котлована необходим монтаж опалубки из досок сечением 150x50.

Изм.	Лист	№ докум.	Подп.	Дата

Монтажная схема. Накопитель 8,5

Лист  
2