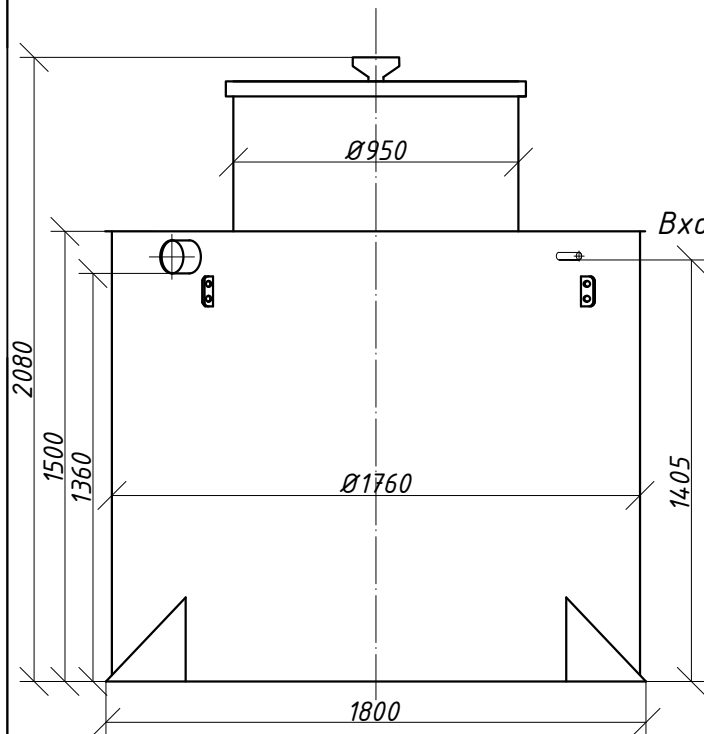
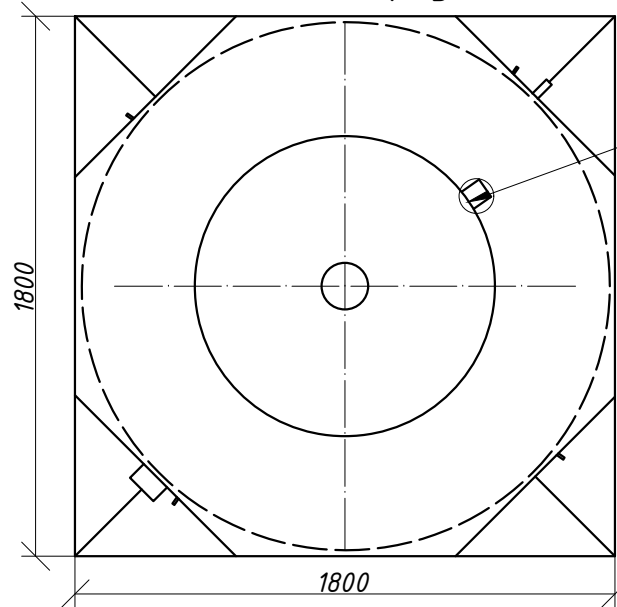


Вид сбоку



Вид сверху



Монтажная схема

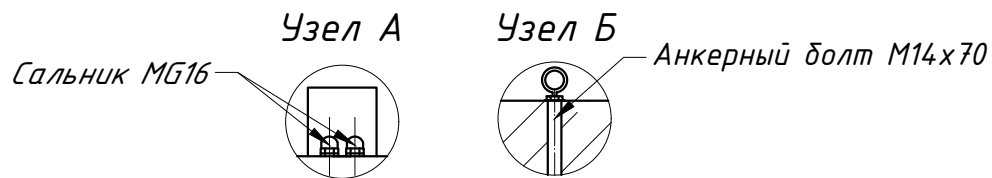
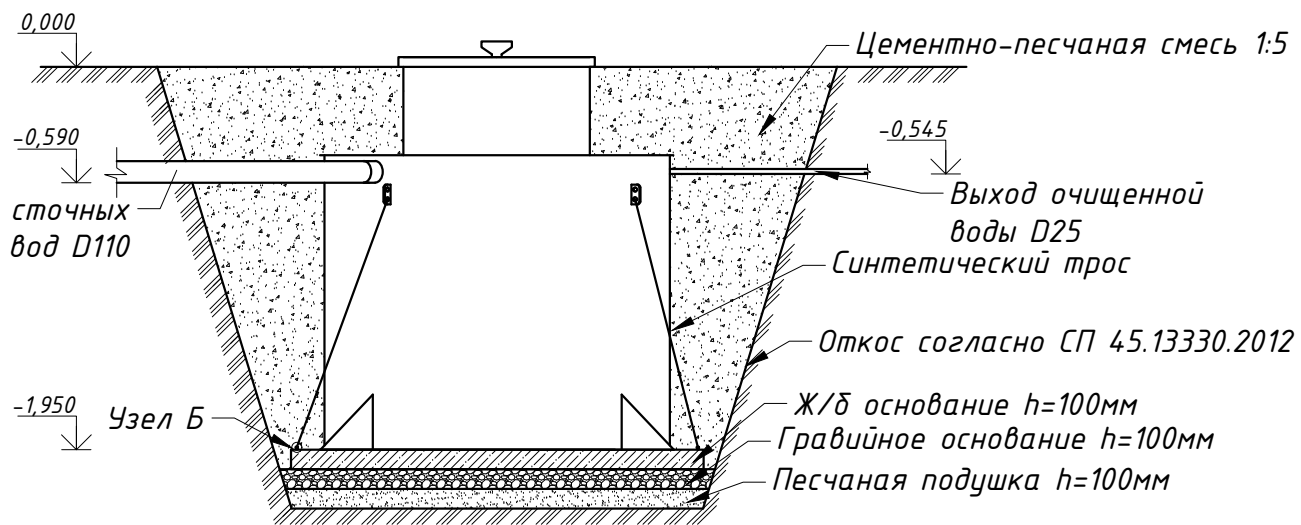
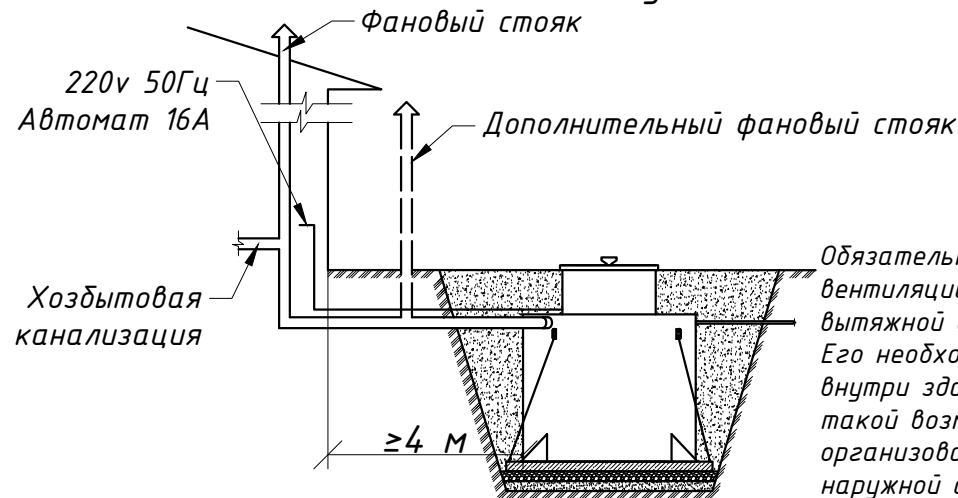


Схема подключения к коммуникациям здания



Обязательна организация вентиляции станции через вытяжной фановый стояк. Его необходимо расположить внутри здания, при отсутствии такой возможности - организовать фановый стояк на наружной сети.

| | | Подп. | Дата | Станция биохимической очистки стоков Alux Eco 10PV (с принудительным выпуском) Производительность 2000 л/сут | Лист | Листов | Масштаб |
|---------|---------------|-------|------|---|------|--------|---------|
| Разраб. | Филинова К.А. | | | | 1 | 1 | |
| Пров. | Спиричев А.В. | | | | | | |
| Утв. | Спиричев А.В. | | | | | | |

