



Газовый проточный водонагреватель

Therm 6000 O

WRD 10/13/15 -2 G...



BOSCH

Паспорт и инструкция по монтажу и эксплуатации



Перед инсталляцией прочитайте инструкцию!

Перед введением в эксплуатацию читать инструкцию по эксплуатации!



Обратить особое внимание на указания по безопасности!

Место установки должно удовлетворять условиям вентиляции воздуха!



Инсталляция должна проводиться только авторизированным специалистом!



6720608984

Содержание

1	Пояснения символов и указания по технике безопасности	3
1.1	Пояснения условных обозначений	3
1.2	Указания по технике безопасности	3
2	Данные о приборе	4
2.1	Декларация о соответствии	4
2.2	Категория, тип и допуск	4
2.3	Типы прибора	4
2.4	Комплект поставки	4
2.5	Описание прибора	4
2.6	Принадлежности (см. также ценовую спецификацию)	5
2.7	Габаритные размеры	6
2.8	Функциональная схема	7
2.9	Электросхема	8
2.10	Принцип действия	8
2.11	Технические характеристики	9
3	Эксплуатация	10
3.1	Цифровой индикатор	10
3.2	Перед вводом в эксплуатацию	10
3.3	Включение/выключение прибора	10
3.4	Объем потока воды	10
3.5	Регулировка мощности	11
3.6	Регулировка объема потока воды	11
3.7	Опорожнение прибора	11
4	Предписания	11
5	Монтаж (только для авторизованных фирмой Бош специалистов)	12
5.1	Важные указания	12
5.2	Выбор места для монтажа	12
5.3	Монтаж прибора	13
5.4	Подключение подачи воды	14
5.5	Принцип действия гидрогенератора	14
5.6	Подключение подачи газа	14
5.7	Ввод в эксплуатацию	14
6	Индивидуальная настройка (только для авторизованных фирмой Бош специалистов)	15
6.1	Заводская настройка	15
6.2	Регулировка давления перед форсункой	15
6.3	Переоборудование на другой вид газа	16
7	Техническое обслуживание (только для авторизованных фирмой Бош специалистов)	16
7.1	Регулярные работы по техобслуживанию	16
7.2	После техобслуживания	17
7.3	Контроль тяги	17
8	Устранение неисправностей	18

1 Пояснения символов и указания по технике безопасности

1.1 Пояснения условных обозначений

Предупреждения



Предупреждения обозначены в тексте восклицательным знаком в треугольнике. Выделенные слова в начале предупреждения обозначают вид и степень тяжести последствий, наступающих в случае непринятия мер безопасности.

Следующие слова определены и могут применяться в этом документе.

- **УВЕДОМЛЕНИЕ** означает, что возможно повреждение оборудования.
- **ВНИМАНИЕ** означает, что возможны травмы лёгкой и средней тяжести.
- **ОСТОРОЖНО** означает возможность получения тяжёлых вплоть до опасных для жизни травм.
- **ОПАСНО** означает получение тяжёлых вплоть до опасных для жизни травм.

Важная информация



Важная информация без каких-либо опасностей для человека и оборудования обозначается приведенным здесь знаком.

Другие знаки

Знак	Значение
▶	Действие
→	Ссылка на другое место в инструкции
•	Перечисление/список
–	Перечисление/список (2-ой уровень)

Таб. 1

1.2 Указания по технике безопасности

Опасно при появлении запаха газа

- ▶ Закрывать газовый кран.
- ▶ Открыть окна.
- ▶ Не пользоваться электровыключателями.
- ▶ Погасить открытое пламя.
- ▶ **Покинув помещение**, позвонить в газовую аварийную службу и в уполномоченную специализированную фирму.

Опасно при появлении запаха дымовых газов

- ▶ Выключить прибор.
- ▶ Открыть окна и двери.
- ▶ Уведомить уполномоченную специализированную фирму.

Монтаж, переоборудование

- ▶ Монтаж или переоборудование прибора разрешается выполнять только уполномоченной специализированной фирме.
- ▶ Переоборудование деталей системы отвода дымовых газов запрещается.
- ▶ Не закрывать и не уменьшать отверстия, предусмотренные для циркуляции воздуха.

Техобслуживание

- ▶ **Рекомендация для заказчика:** заключить договор о контроле и техобслуживании с уполномоченной специализированной фирмой.
- ▶ Пользователь несет ответственность за безопасность и экологическую совместимость проточного водонагревателя.
- ▶ Техобслуживание прибора следует проводить ежегодно.
- ▶ Использовать только оригинальные запасные части.

Взрывоопасные и легковоспламеняющиеся материалы

- ▶ Не использовать и не хранить вблизи прибора легковоспламеняющиеся материалы (бумагу, растворители, краску и т.п.).

Воздух для горения/воздух помещения

- ▶ Не допускать загрязнения воздуха для горения/воздуха помещения агрессивными веществами (например, галогенуглеводородами, содержащими соединения хлора или фтора). Тем самым предотвращается появление коррозии.

Инструктаж заказчика

- ▶ Проинформировать заказчика о принципе действия прибора и порядке управления прибором.
- ▶ Указать заказчику на то, что ему запрещается выполнять любые переоборудования и ремонтные работы.

Безопасность электрических приборов при использовании в быту и подобных целях

Для предотвращения опасных ситуаций при использовании электрических приборов действуют следующие правила в соответствии с EN 60335-1:

«С этим прибором могут работать дети старше 8 лет, а также лица с пониженными физическими, чувствительными или психическими способностями или не имеющие опыта и знаний, если они работают под присмотром или обучены безопасному обращению с прибором и понимают исходящие от него опасности. Не разрешайте детям играть с прибором. Детям не разрешается чистить прибор и выполнять техническое обслуживание пользователя без надзора взрослых.»

«Если повреждён сетевой провод, то его должен заменить изготовитель, его сервисная служба или другие квалифицированные специалисты, чтобы не допустить опасных ситуаций.»

2 Данные о приборе**2.1 Декларация о соответствии**

EAC Конструкция и эксплуатационные качества продукта соответствуют нормам Евразийского таможенного союза. Соответствие подтверждено расположенным слева единым знаком обращения.

2.2 Категория, тип и допуск

Модель	WRD 10/13/15 -2 G...
Категория	II _{2H3+}
Тип	B _{11BS}
Номер сертификата	KZ.7500361.22.01.00782

Таб. 2

2.3 Типы прибора

W	R	D	10	-2	G	23 31	S....
W	R	D	13	-2	G	23 31	S....
W	R	D	15	-2	G	23 31	S....

Таб. 3

- [W] Газовый проточный водонагреватель
- [R] Постоянная регулировка мощности
- [D] Цифровой индикатор
- [10] Максимальный расход воды (л/мин)
- [-2] Версия 2
- [G] Электронный розжиг посредством гидрогенератора
- [23] Номер индикатора для природного газа H
- [31] Номер индикатора для сжиженного газа
- [S....] Код страны

2.4 Комплект поставки

- Газовый проточный водонагреватель
- Крепежный материал
- Комплект печатной документации прибора

2.5 Описание прибора

Прибор прост в употреблении, включается одним нажатием кнопки.

- Прибор для настенного монтажа
- Система автоматического розжига реагирующая на открытие водопроводного крана

- Гидродинамический генератор подает достаточно энергии для розжига и регулировки прибора.
- Многофункциональное индикаторное табло (дисплей)
- Датчик температуры на выходе горячей воды
- По сравнению с традиционными приборами очень экономичен благодаря:
 - управляемой мощности,
 - непостоянному горению запального пламени,
 - отсутствию батарей.
- Горелка для природного газа/сжиженного газа
- Запальное пламя горит при необходимости – только с момента открывания водопроводного крана до момента зажигания основной горелки
- Теплообменник не содержит сплавов олова/свинца
- Водопроводная арматура изготовлена из усиленного стекловолокном полиамида, передаваемого впоследствии на 100% вторичную переработку
- Регулировка объема воды для обеспечения постоянного потока при колебаниях свободного напора
- Регулировка мощности в соответствии с расходом воды для поддержания постоянной температуры горячей воды
- Предохранительные устройства:
 - устройство контроля ионизации пламени горелки,
 - устройство контроля отходящего газа, выключающее прибор при недостаточном отводе отходящего газа,
 - ограничитель температуры на выходе горячей воды.

2.6 Принадлежности (см. также ценовую спецификацию)

- Комплекты для переоборудования с природного газа на бутан/пропан и наоборот.

2.7 Габаритные размеры

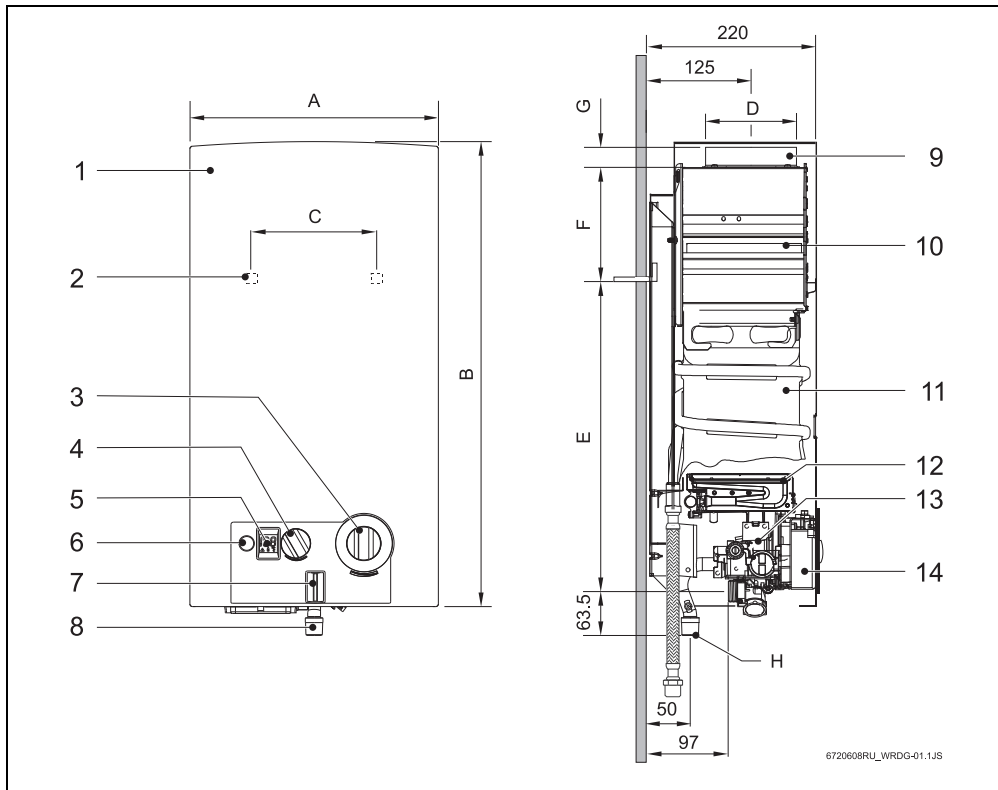


Рис. 1

- | | |
|---|--|
| [1] Кожух | [8] Патрубок для подключения подачи газа |
| [2] Петли для навески | [9] Патрубок для подключения принадлежности для отвода дымовых газов |
| [3] Переключатель объема воды | [10] Защитный коллектор дымовых газов с контролем тяги |
| [4] Регулятор мощности | [11] теплообменник |
| [5] Цифровой индикатор | [12] Горелка |
| [6] Кнопка вкл./выкл., индикатор недостаточного напора воды | [13] Газовая арматура |
| [7] Контрольная лампочка, указывающая на режим работы горелки | [14] Распределительная коробка |

Габаритные размеры (мм)	A	B	C	D	E	F	G	H (Ø)	
								Природный газ	Сжиженный газ
WRD 10...	310	580	228	112,5	463	60	25	¾"	
WRD 13...	350	655	228	132,5	510	95	30	¾"	
WRD 15...	425	655	334	132,5	540	65	30	¾"	

Таб. 4 Габаритные размеры

2.8 Функциональная схема

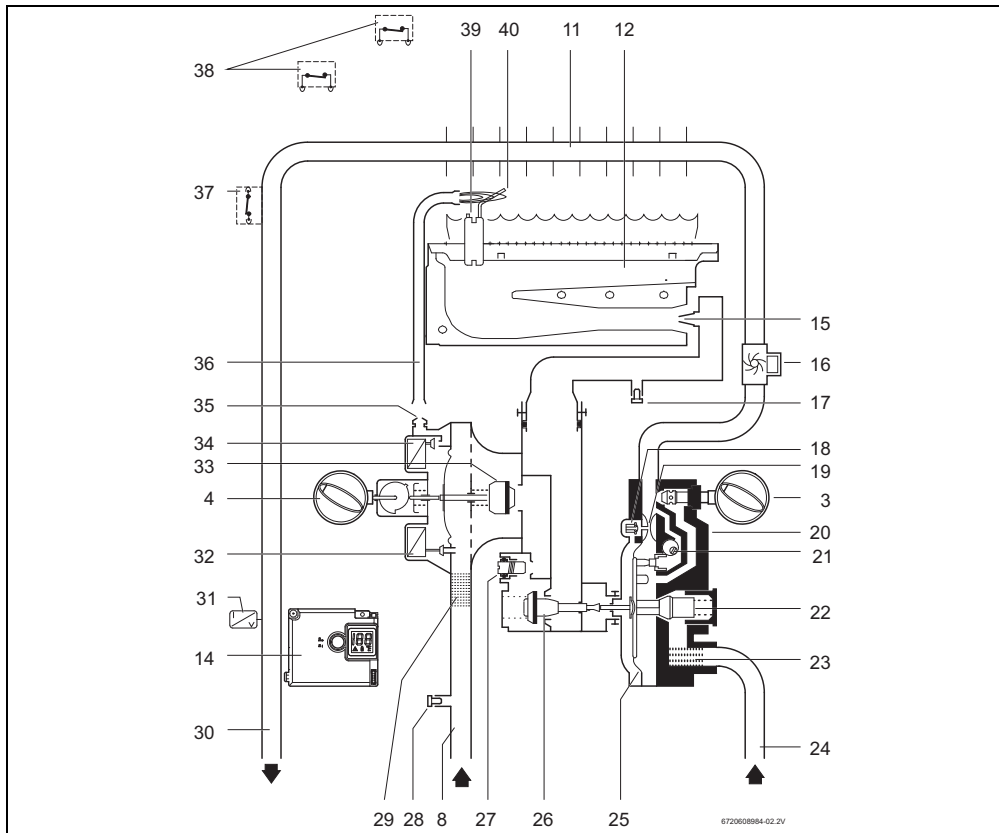


Рис. 2 Функциональная схема

- | | |
|--|---|
| [3] Переключатель объема воды | [25] Диффузор |
| [4] Регулятор мощности | [26] Основной газовый вентиль |
| [8] Газ | [27] Винт регулировки макс. расхода газа |
| [11] Теплообменник | [28] Патрубок для измерения (давления подаваемого газа) |
| [12] Основная горелка | [29] Газовый фильтр |
| [14] Распределительная коробка | [30] Горячая вода |
| [15] Форсунка | [31] Датчик температуры горячей воды |
| [16] Гидрогенератор | [32] Клапан с сервоприводом |
| [17] Патрубок для измерения (давления перед форсункой) | [33] Регулирующий клапан |
| [18] Узел инерции розжига | [34] Клапан запальника |
| [19] Трубка Вентури | [35] Запальная форсунка |
| [20] Водяная арматура | [36] Трубка подачи газа для розжига |
| [21] Регулировочный конический затвор | [37] Ограничитель температуры |
| [22] Регулятор объема воды | [38] Контроль тяги |
| [23] Водяной фильтр | [39] Запальный электрод |
| [24] Холодная вода | [40] Ионизационный контроль пламени |

2.9 Электросхема

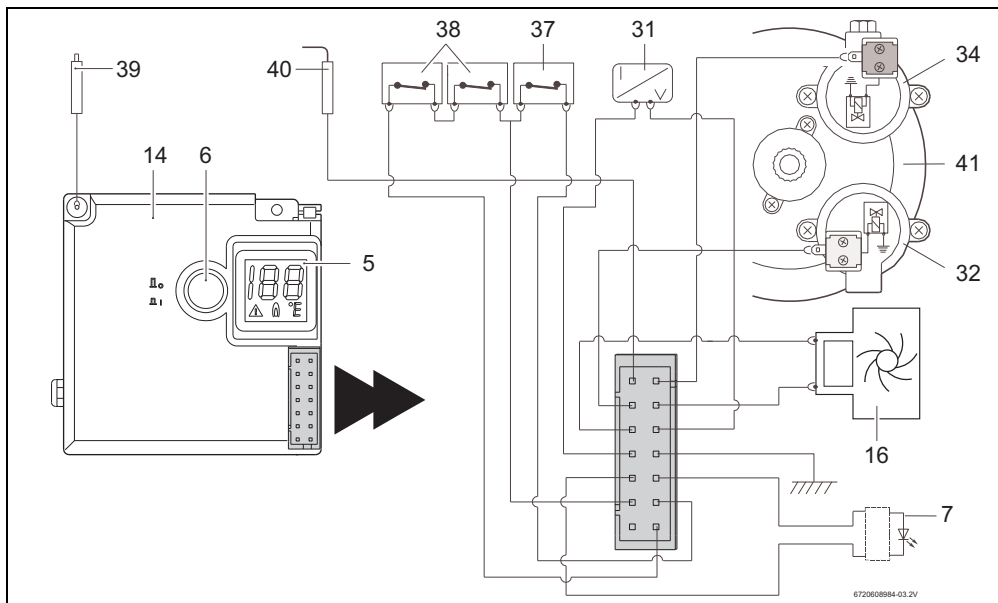


Рис. 3 Электросхема

- [5] Цифровой индикатор
- [6] Кнопка вкл./выкл., индикатор недостаточного напора воды
- [7] Контрольная лампочка, указывающая на режим работы горелки
- [14] Распределительная коробка
- [16] Гидрогенератор
- [31] Датчик температуры горячей воды
- [32] Газовый клапан с сервоприводом (обычно открыт)
- [34] Клапан запальника (обычно закрыт)
- [37] Ограничитель температуры
- [38] Контроль тяги
- [39] Запальный электрод
- [40] Ионизационный контроль пламени
- [41] Основной клапан

некоторое время пламя запальной горелки погасает. Это способствует значительной экономии энергии, поскольку запальное пламя горит лишь в течение минимального времени, которое требуется для розжига основной горелки. В приборах традиционной конструкции запальное пламя горит постоянно.



Розжиг может не сработать, если в трубку подачи газа попал воздух.

В этом случае:

- ▶ открывать и закрывать кран горячей воды и повторять розжиг до тех пор, пока из трубки подачи газа полностью не выйдет воздух.

2.10 Принцип действия

Данный прибор снабжен системой автоматического электронного розжига, поэтому ввод прибора в эксплуатацию очень прост.

- ▶ Для включения нажать кнопку вкл./выкл. (рис. 5).

После этого прибор будет автоматически включаться каждый раз, когда будет открываться водопроводный кран. Сначала срабатывает запальная горелка, а примерно через четыре секунды включается основная горелка. Через

2.11 Технические характеристики

	Символ	Единица измерения	WRD10	WRD13	WRD15
Мощность					
Макс. номинальная тепловая мощность	Pn	кВт	17,4	22,6	26,2
Мин. номинальная тепловая мощность	Pmin	кВт	7	7	7
Тепловая мощность (диапазон регулировки)		кВт	7 - 17,4	7 - 22,6	7 - 26,2
Макс. номинальная тепловая нагрузка	Qn	кВт	20,0	26,0	29,6
Мин. номинальная тепловая нагрузка	Qmin	кВт	8,1	8,1	8,1
Объем подачи газа ¹⁾					
Допустимое давление подаваемого газа					
Природный газ Н	G20	мбар	13	13	13
Сжиженный газ (бутан/пропан)	G30/G31	мбар	30	30	30
Расход					
Природный газ Н	G20	м ³ /ч	2,1	2,8	3,2
Сжиженный газ (бутан/пропан)	G30/G31	кг/ч	1,5	2,1	2,4
Количество форсунок			12	14	18
Горячая вода					
Макс. допустимый напор воды ²⁾	pw	бар	12	12	12
Переключатель объема воды в крайнем правом положении					
Повышение температуры		°С	50	50	50
Диапазон протока		л/мин	2 - 5,0	2 - 6,5	2 - 7,5
Мин. рабочее давление	pwmin	бар	0,35	0,35	0,45
Переключатель объема воды в крайнем левом положении					
Повышение температуры		°С	25	25	25
Диапазон протока		л/мин	4 - 10	4 - 13	4 - 15
Характеристики дымовых газов ³⁾					
Необходимая тяга		мбар	0,015	0,015	0,015
Масса потока дымовых газов		г/с	13	17	22
Температура		°С	160	170	180

Таб. 5

- 1) Н₂ 15 °С - 1013 мбар - сухой: природный газ 34,2 мДж/м³ (9,5 кВт-ч/м³)
Сжиженный газ: бутан 45,72 мДж/кг (12,7 кВт-ч/кг) - пропан 46,44 мДж/кг (12,9 кВт-ч/кг)
- 2) В связи с расширением воды это значение не должно быть превышено.
- 3) При максимальной номинальной тепловой мощности

3 Эксплуатация



Открыть все водопроводные и газовые краны.
Вывести воздух из трубопроводов.



ВНИМАНИЕ:

Около горелки может быть высокая температура: опасность ожога.

3.1 Цифровой индикатор

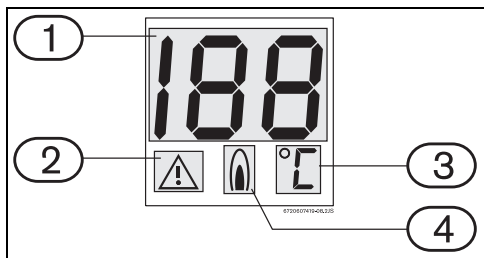


Рис. 4 Цифровой индикатор

- [1] Температура/код неисправности
- [2] Индикатор неисправности
- [3] Единицы измерения температуры
- [4] Прибор работает (горелка включена)

3.2 Перед вводом в эксплуатацию



ВНИМАНИЕ:

► Первый ввод в эксплуатацию должна осуществлять уполномоченная специализированная фирма, которая проинструктирует заказчика по поводу правильной эксплуатации прибора.

- Проверить, соответствует ли вид газа, указанный на типовой табличке, виду подаваемого газа.
- Открыть запорный вентиль холодной воды.
- Открыть газовый кран.

3.3 Включение/выключение прибора

Включение

- Нажать выключатель  нажать, положение .

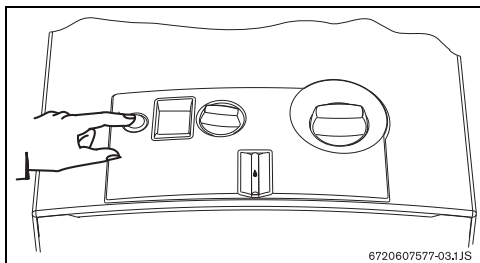


Рис. 5

Если горит зеленая контрольная лампочка, то основная горелка включена.

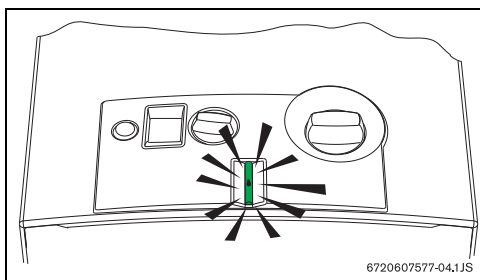


Рис. 6

Выключение

- Нажать выключатель , положение .

3.4 Объем потока воды

Если горит красный светодиод, проверить напор воды.

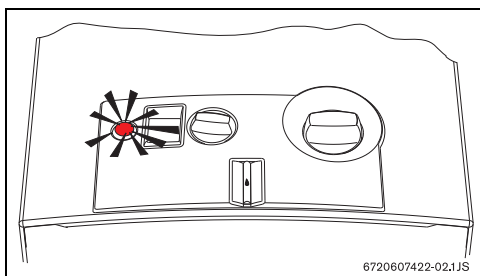


Рис. 7

3.5 Регулировка мощности

Более низкая температура воды.
Меньшая мощность.

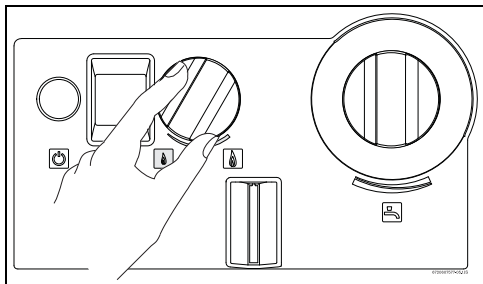


Рис. 8

Более высокая температура воды.
Большая мощность.

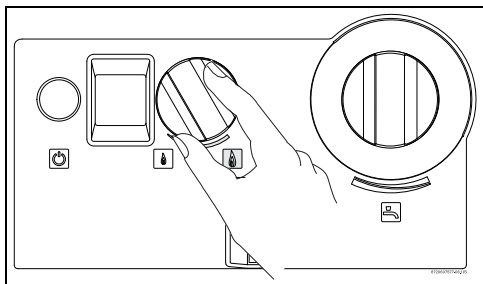


Рис. 9

3.6 Регулировка объема потока воды

- ▶ Повернуть поворотную ручку против часовой стрелки. Объем потока воды повышается, температура воды на выходе соответственно понижается.

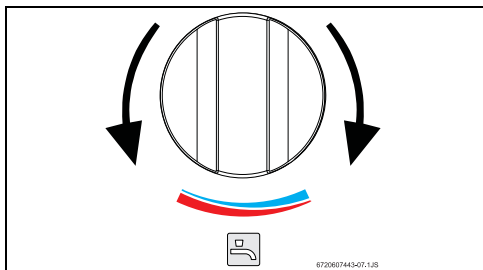


Рис. 10

- ▶ Повернуть поворотную ручку по часовой стрелке. Объем потока воды снижается, температура воды на выходе соответственно повышается.

Понижение температуры воды на выходе до необходимой температуры сокращает потребление энергии, а также риск появления известкового налета на теплообменнике.



ВНИМАНИЕ:

Показываемая на дисплее температура не совсем точно соответствует температуре воды на выходе, поэтому перед купанием, например, детей или пожилых людей всегда проверяйте температуру рукой.

3.7 Опорожнение прибора

При наличии риска замерзания:

- ▶ закрыть кран подачи холодной воды;
- ▶ открыть все краны горячей воды;
- ▶ снять скобку с корпуса фильтра (№ 1) на водяной арматуре;
- ▶ вынуть заглушку (№ 2);
- ▶ полностью опорожнить прибор.

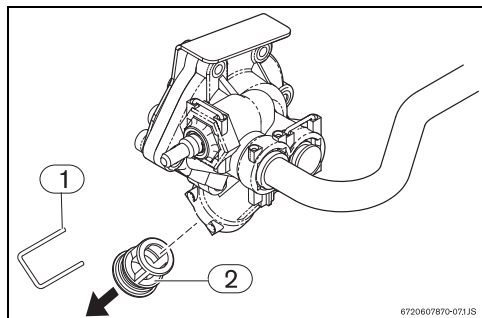


Рис. 11 Опорожнение прибора

- [1] Скобка
- [2] Заглушка

4 Предписания

Следует соблюдать все местные законодательные предписания, нормы и правила, касающиеся монтажа и эксплуатации приборов. Необходимо изучить законы, действующие в Вашей стране.

5 Монтаж (только для авторизованных фирмой Бош специалистов)



ОПАСНО: Взрыв

- ▶ Всегда перекрывайте газ в помещении, перед проведением любых работ с газопроводящими элементами.



Выполнение монтажа, подключения к сети электропитания, подключения системы подачи газа и отвода дымовых газов, а также ввод в эксплуатацию разрешается только специализированной фирме, уполномоченной предприятием по газовой энергоснабжению.



Продажа прибора разрешается только в странах, указанных на типовой табличке.



Не рекомендуется использовать прибор при напоре воды на входе менее 0,5 бар.

5.1 Важные указания

- ▶ Перед монтажом получить разрешение от предприятия по газоснабжению и от ведомства по очистке и проверке состояния дымоходов.
- ▶ Запорный газовый кран разместить как можно ближе к прибору.
- ▶ После подключения к сети газоснабжения необходимо проверить подключение на герметичность. Во избежание повреждений газовой арматуры из-за повышенного давления контроль давления следует проводить при закрытом газовом кране. После проверки на герметичность произвести сброс давления.
- ▶ Проверить, соответствует ли вид газа, указанный на типовой табличке, виду подаваемого газа.
- ▶ Убедиться, что поток и давление на регуляторе давления газа соответствуют значениям, указанным для потребления прибора (см. технические характеристики в таблице 5).

5.2 Выбор места для монтажа

Требования к помещению для монтажа

- Прибор нельзя устанавливать в помещениях с объемом свободного пространства менее 8 м^3 без учета объема мебели, если этот объем не превышает 2 м^3 .
- Соблюдать местные предписания.
- В помещении для монтажа должна быть обеспечена хорошая вентиляция и защита от замерзания, а также возможность подключения к дымовой трубе.
- Не устанавливать прибор над источниками тепла.
- Во избежание коррозии, в воздухе для горения не должно содержаться агрессивных веществ. Появлению коррозии способствуют галогеноводороды, содержащие соединения хлора и фтора. Они могут содержаться, например, в растворителях, красках, клеях, аэрозольных распылителях и бытовых чистящих средствах.
- Должны соблюдаться указанные на рисунке 12 минимальные расстояния

При наличии риска замерзания:

- ▶ выключить прибор;
- ▶ опорожнить прибор (см. раздел 3.7).

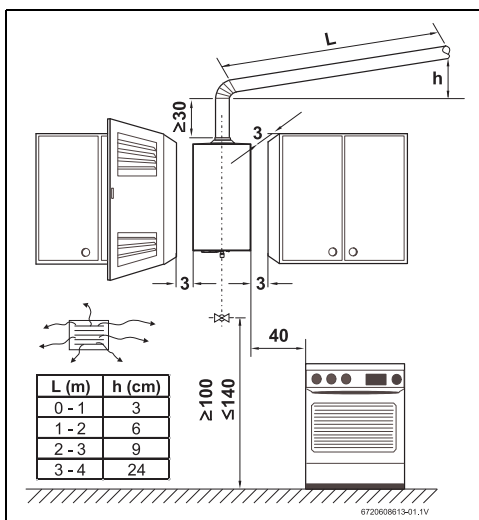



Рис. 12 Минимальные расстояния (в см)


Дымоход



ОПАСНО: Убедитесь, что все соединения надежно изолированы

- ▶ Нарушение этого требования может стать причиной проникновения продуктов сгорания в жилое помещение, что может нанести вред здоровью или привести к смерти

- Все газовые проточные водонагреватели должны иметь герметичное соединение ссоответствующего диаметра трубами отвода дымовых газов.
- Дымоход должен:
 - проходить вертикально (с малым количеством или с полным отсутствием горизонтальных участков);
 - быть теплоизолированным;
 - иметь выходное отверстие выше самой высокой точки крыши.
- Для подключения к дымоходу можно использовать гибкую или жесткую трубу. Принадлежность для отвода дымовых газов должна быть вставлена в патрубков защитного коллектора дымовых газов. Наружный диаметр принадлежности для отвода дымовых газов должен быть немного меньше указанного в таблице 3 размера патрубка защитного коллектора дымовых газов.
- На выходном отверстии дымохода должен быть установлен козырек, защищающий от ветра/дождя



ВНИМАНИЕ: Убедиться, что принадлежность для отвода дымовых газов вошла в патрубок защитного коллектора дымовых газов до упора.

Если эти условия невыполнимы, следует выбрать другое место монтажа.

Температура поверхностей

Максимальная температура поверхностей прибора за исключением принадлежностей для отвода дымовых газов не превышает 85 °С. Специальные меры по защите горючих строительных материалов или встроенной мебели не требуются.

Подача воздуха

В помещении, выбранном для монтажа прибора, должны иметься достаточно большие отверстия для подачи воздуха (см. таблицу).


Прибор	Живое сечение
WRD 10-2...	≥ 60 см ²
WRD 13-2...	≥ 90 см ²
WRD 15-2...	≥ 120 см ²

Таб. 6 Площадь поперечного сечения для подачи воздуха

В таблице указаны минимальные требования к размерам вентиляционных отверстий. В местных предписаниях могут содержаться иные требования.

5.3 Монтаж прибора

- ▶ Снять поворотную ручку переключателя объема воды и регулятора мощности.
- ▶ Отвинтить крепежные винты кожуха.
- ▶ Слегка потянуть кожух вперед и снять его, двигая вверх.
- ▶ С помощью прилагаемых в комплекте дюбелей и стеновых крючков вертикально подвесить прибор на стене.



ВНИМАНИЕ: Никогда не ставить прибор на водопроводные или газопроводные трубы.

5.4 Подключение подачи воды



ВНИМАНИЕ:

Наличие остаточных веществ в трубопроводной сети может привести к повреждению прибора.

- ▶ Промыть трубопроводную сеть для удаления остаточных веществ.

- ▶ Следить за тем, чтобы при подключении не перепутать место подсоединения водопровода холодной воды (рис. 13, [поз. А]) не поставляется с оборудованием) с местом подсоединения водопровода горячей воды (рис. 13, [поз. В]).
- ▶ При помощи прилагаемых в комплекте принадлежностей подключить водопроводные трубы к прибору.

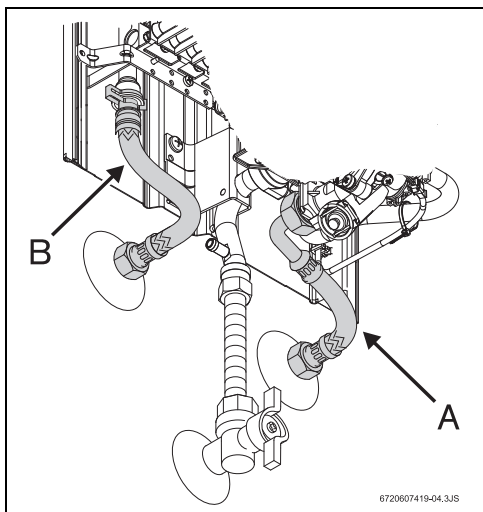


Рис. 13 Подключение подачи воды



Во избежание сбоев в работе из-за внезапных изменений давления на входе, рекомендуется на входе холодной воды установить обратный клапан.

5.5 Принцип действия гидрогенератора

Гидрогенератор (гидродинамический генератор) расположен между водяной арматурой и теплообменником. В этом устройстве находится турбина, начинающая вращаться, когда вода протекает между ее лопастями. Это вращение передается на генератор тока, снабжающий электротоком распределительную коробку

прибора.

Гидрогенератор вырабатывает постоянное напряжение от 1,7VRMS AC. Следовательно, батарейки не требуются.

5.6 Подключение подачи газа



ОПАСНО:

Нарушения местных предписаний может привести к пожару, взрыву, ущербу здоровью или смерти.



Используйте только запчасти от производителя водонагревателя.

Следует соблюдать все местные законодательные предписания, нормы и правила, касающиеся монтажа и эксплуатации приборов.

Необходимо изучить законы, действующие в Вашей стране.

5.7 Ввод в эксплуатацию

- ▶ Открыть газовый кран и запорный вентиль холодной воды и проверить все соединения на герметичность.
- ▶ Проверить безупречность работы контроля тяги см. раздел 7.3 «Контроль тяги.».

6 Индивидуальная настройка (только для авторизованных фирмой Бош специалистов)

6.1 Заводская настройка



Опломбированные детали настройки изменять нельзя.

Природный газ

Приборы, работающие на природном газе (G20), отрегулированы изготовителем в соответствии со значениями, указанными в технических характеристиках, и опломбированы.



Приборы подготовлены к работе при давлении газа на входе в интервале от 10 мбар до 15 мбар (номинальное давление должно быть 13 мбар). При более высоком давлении газа на входе нужно применять комплект перенастройки на 20 мбар.

Сжиженный газ

Приборы, работающие на пропане/бутане (G31/G30), отрегулированы изготовителем в соответствии со значениями, указанными в технических характеристиках, и опломбированы.



Не допускается розжиг аппарата при давлении газа:
- Пропан: менее 25 мбар или более 45 мбар.
- Бутан: менее 20 мбар или более 35 мбар.

Мощность можно регулировать по методу регулировки давления перед форсункой, для чего необходим манометр.

6.2 Регулировка давления перед форсункой

Доступ к регулировочному винту

- ▶ Снять кожу (см. главу 5.3).

Подключение манометра

- ▶ Ослабить запорный винт (рис. 14).

- ▶ Подключить манометр к патрубку для измерения (давления перед форсункой).

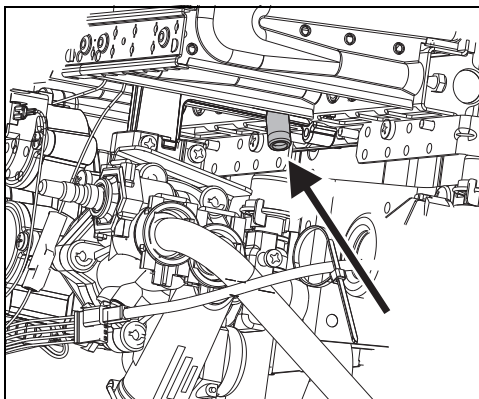


Рис. 14 Точка измерения давления перед форсункой

Давление перед форсункой при максимальной тепловой мощности

- ▶ Снять пломбу с регулировочного винта (рис. 15).
- ▶ Включить прибор. Повернуть переключатель мощности в крайнее левое положение (максимальная мощность).

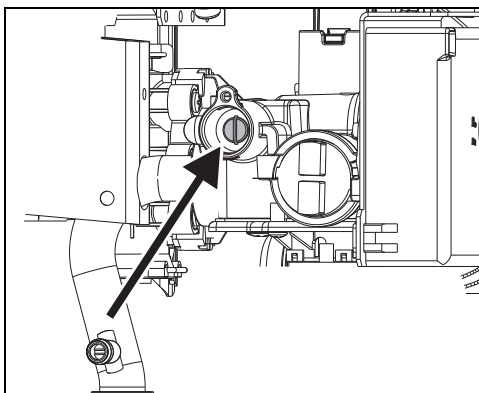


Рис. 15 Винт регулировки макс. расхода газа

- ▶ Открыть несколько кранов горячей воды.
- ▶ При помощи регулировочного винта (рис. 15) отрегулировать давление перед форсункой по таблице 7.
- ▶ Снова опломбировать регулировочный винт.

Давление перед форсункой при минимальной тепловой мощности



После регулировки максимального давления перед форсункой происходит автоматическая установка минимального давления перед форсункой.

		Природный газ Н	Бутан	Пропан
Идентификационный номер форсунок	WRD10	8 719 002 033 для перенастройки на 20 мбар	8 719 002 034	
	WRD13	8 719 002 362 для перенастройки на 20 мбар	8 719 002 216	
	WRD15	8 719 002 363 для перенастройки на 20 мбар	8 719 002 181	
Давление подключения (мбар)	WRD10	13	30	
	WRD13			
	WRD15			
Макс. давление перед форсункой (мбар)	WRD10	8,9	28	
	WRD13	9,0	28	
	WRD15	6,2	25,5	

Таб. 7 Давление перед форсункой

6.3 Переоборудование на другой вид газа

Использовать только **оригинальные комплекты для переоборудования**.

Переоборудование может производить только уполномоченная специализированная фирма. К оригинальным комплектам для переоборудования приложена инструкция по монтажу.

7 Техническое обслуживание (только для авторизованных фирмой Бош специалистов)

Для поддержания уровня выбросов в атмосферу и расхода газа минимальными, мы рекомендуем ежегодно проводить инспекцию или техническое обслуживание. Эти работы могут проводиться только авторизованными фирмой Бош специалистами.



ОПАСНО:

Взрыв!

- ▶ Всегда перекрывайте газ в помещении, перед проведением любых работ с газопроводящими элементами.



ВНИМАНИЕ: Протечка воды может повредить аппарат!

- ▶ Всегда полностью сливайте воду из системы, перед тем как демонтировать любую гидравлическую часть.

- ▶ Использовать только оригинальные запасные части!
- ▶ Заказ запасных частей осуществляется в соответствии с каталогом.
- ▶ Демонтированные уплотнения и кольца круглого сечения заменить новыми.
- ▶ Допустимые виды смазок:
 - для деталей, находящихся в контакте с водой: Unisilikon L 641 (8 709 918 413);
 - резьбовые соединения: HFt 1 v 5 (8 709 918 010).

7.1 Регулярные работы по техобслуживанию

Проверка правильности функционирования

- ▶ Проверить правильность функционирования всех предохранительных устройств, устройств регулировки и контроля.


Теплообменник

- ▶ Проверить теплообменник.
- ▶ В случае загрязнения:
 - демонтировать теплообменник и вынуть ограничитель;
 - промыть теплообменник под сильной струей воды.
- ▶ Если загрязнение не удаляется: опустить загрязненные детали в горячую воду с чистящим средством и осторожно промыть.
- ▶ В случае необходимости: удалить известковый налет с внутренней части теплообменника и соединительных труб.
- ▶ Установить теплообменник с новыми уплотнениями.
- ▶ Установить ограничитель температуры на теплообменник.

Горелка

- ▶ Ежегодно проверять, при необходимости очищать горелку.
- ▶ В случае сильного загрязнения (жир, нагар): демонтировать горелку, опустить в горячую воду с чистящим средством и осторожно промыть.

Водяной фильтр



ОСТОРОЖНО:
Использование прибора без водяного фильтра запрещается.

- ▶ Заменить водяной фильтр на входе водяной арматуры.


Горелка и запальная форсунка

- ▶ Снять и очистить запальную горелку.
- ▶ Снять и очистить запальную форсунку.

7.2 После техобслуживания

- ▶ Открыть газовый кран и запорный вентиль холодной воды и проверить все соединения на герметичность.
- ▶ Вновь включить прибор, как описано в главе 3 «Эксплуатация».

7.3 Контроль тяги



ОПАСНО:
Ни при каких обстоятельствах нельзя отключать, изменять устройство контроля тяги или заменять его другим.


Принцип действия и меры предосторожности

Устройство контроля тяги контролирует эффективность вывода дымовых газов. Если вывод дымовых газов недостаточен, то прибор автоматически отключается,

чтобы в помещении не скапливались дымовые газы. По прошествии времени блокировки устройства контроля тяги вновь устанавливается в начальное состояние.

Если прибор отключается во время работы:

- ▶ проветрить помещение;
 - ▶ через 10 минут вновь включить прибор.
- Сообщить уполномоченной специализированной фирме, если такое повторится вновь.



ОПАСНО:
Пользователь ни при каких обстоятельствах не имеет права самостоятельно производить какие-либо изменения устройства контроля тяги.

Техобслуживание

Если в устройстве контроля тяги возникает неисправность, следует действовать следующим образом:

- ▶ ослабить крепежный винт устройства контроля тяги;
- ▶ отсоединить соединительный кабель устройства контроля тяги в распределительной коробке;
- ▶ заменить неисправную деталь и установить новую деталь в обратном порядке.

Проверка правильности функционирования

Чтобы обеспечить безупречную работу контроля тяги, необходимо предпринять следующие шаги:

- ▶ снять принадлежность для отвода дымовых газов;
- ▶ заменить ее на трубу с заглушенным концом (длиной около 50 см);
трубу следует располагать вертикально;
- ▶ включить прибор. Переключатель мощности повернуть влево до упора (максимальная мощность), переключатель объема воды установить в крайнее правое положение (небольшой объем воды, высокая температура).
При таких условиях прибор должен отключиться через две минуты;
- ▶ снять трубу с заглушенным концом и вновь установить принадлежность для отвода дымовых газов.

8 Устранение неисправностей

Монтаж, техобслуживание и ремонт может производить только уполномоченная специализированная фирма. В нижеприведенной таблице предлагаются решения по устранению возможных неисправностей (предложения, отмеченные *, могут осуществляться только уполномоченной специализированной фирмой).

Неисправность	Причина	Устранение
Розжиг не срабатывает, цифровой индикатор выключен.	Прибор выключен.	Проверить положение основного выключателя.
Розжиг запальной горелки происходит медленно и с трудом.	Сниженный объем потока воды.	Проверить и исправить. Проверить и исправить.
Мигает красный светодиод основного выключателя.	Сниженный объем потока воды.	
Температура воды слишком низкая.		Проверить положение переключателя мощности и установить на более высокую мощность.
Вода не нагревается как следует, слабое пламя.	Газ подается в недостаточном количестве.	Проверить регулятор давления и заменить его, если он не подходит или поврежден. Проверить, замерзают ли баллоны с газом (бутан) во время работы прибора. Если баллоны замерзают, поставить их в менее холодное место.
Горелка отключается во время работы прибора.	Сработал ограничитель температуры (цифровой индикатор показывает «E9»).	Вновь включить прибор через 10 минут. При повторном появлении неисправности вызвать специалиста.
	Сработал контроль тяги (цифровой индикатор показывает «A.4»)	Проветрить помещение. Вновь включить прибор через 10 минут. При повторном появлении неисправности вызвать специалиста.
Неисправен индикатор температуры на дисплее.	У датчика температуры отходит контакт.	Проверить и, при необходимости, откорректировать положение и прочность закрепления датчика температуры на колене трубы теплообменника.
Цифровой индикатор показывает «E1».	Сработал датчик температуры воды (температура воды на выходе выше 85 °C).	Снизить температуру воды посредством регулировки переключателя мощности и/или переключателя объема воды. Если сообщение о неисправности не исчезает, следует обратиться к уполномоченной специализированной фирме.

Таб. 8

Неисправность	Причина	Устранение
Цифровой индикатор показывает « A7 ».	Неправильно подключен датчик температуры. Датчик температуры неисправен.	Проверить и откорректировать подключение. Заменить датчик температуры.
Прибор заблокирован. Цифровой индикатор показывает « F7 » или « E0 ».		Выключить и вновь включить, если проблема не устраняется, следует обратиться к уполномоченной специализированной фирме.
Запальное пламя/запальная искра имеется, но основная горелка не загорается.	Отсутствует сигнал от ионизационного электрода (цифровой индикатор показывает « EA »).	Проверить: <ul style="list-style-type: none"> • подачу газа; • систему розжига (ионизационный электрод и магнитные клапаны газовой арматуры).
Прибор заблокирован, цифровой индикатор показывает « F0 ».	Прибор был включен при открытом кране горячей воды.	Закрыть водопроводный кран и вновь открыть его. Если проблема не устраняется, следует обратиться к уполномоченной специализированной фирме.
Сниженный объем потока воды.	Недостаточный напор воды. Водопроводные краны или смесители загрязнены. Засорилась водяная арматура. Засорился (покрылся известковым налетом) теплообменник.	Проверить и исправить.* Проверить и очистить. Очистить фильтр.* Очистить и, при необходимости, удалить известковый налет.*

Таб. 8

Российская Федерация

ООО "Бош Термотехника"
Вашутинское шоссе, 24
141400 г. Химки, Московская область
Телефон: (495) 560 90 65
www.bosch-climate.ru

Республика Беларусь

ИП ООО "Роберт Бош"
67-712, ул. Тимирязева
220035, г. Минск
Телефон: (017) 396 34 01
www.bosch-climate.by

Казахстан

ТОО "Роберт Бош"
ул. Коммунальная, 1
050050, Алматы
Телефон: (727) 232 37 07
www.bosch.kz