

2015



ТЕХНИЧЕСКИЙ КАТАЛОГ
ОКОННОЙ ФУРНИТУРЫ
ESSE серия V5

www.es-se.net | office@es-se.net



Преимущества системы	2
Допустимые размеры створки	3
Подготовка створки к монтажу фурнитуры	4
Порядок установки элементов фурнитуры на изделие	5
Установка и обрубка элементов фурнитуры на створке	7
Регулировка фурнитуры	8
Функциональные места смазывания фурнитуры	9
Поворотно-откидная система	11
Схемы поворотной фурнитуры	12
Поворотной механизм DM 15	16
Поворотные ножницы	17
Дополнительные ножницы	18
Средние запоры	19
Угловые передачи	21
Откидной запор	26
Стыковочная накладка	27
Микролифт-блокиратор	28
Удлинитель 250 мм	29
Верхняя петля створки	30
Нижняя петля створки в фальц	31
Нижняя петля створки 3 мм	32
Нижняя петля створки 6 мм	33
Верхняя петля рамы 3 мм	34
Верхняя петля рамы 6 мм	35
Нижняя петля рамы 3 мм	36
Нижняя петля рамы 6 мм	37
Схема разметки отверстий под петли	38
Комплекты декоративных накладок	39
Ответные планки	41
Дополнительные элементы	43
Петлевые шаблоны	44
Шаблоны ответных планок	45
Поворотная система	47
Схемы поворотной фурнитуры	48
Поворотный механизм DM 15	52
Концевой запор 180°	53
Поворотный кронштейн	54
Средний прижим накладной	55
Фрамужная система	57
Схемы фрамужной системы	58
Фрамужная петля универсальная нерегулируемая	66
Фрамужная петля регулируемая	67
Фрамужные ножницы	68
Штульповая система	69
Схемы штульповой системы	70
Штульповый механизм	74
Шпингалет нижний	75
Шпингалет верхний	76
Шпингалет универсальный	77
Таблица соответствия профилезависимых элементов	78



Преимущества системы

Общая информация

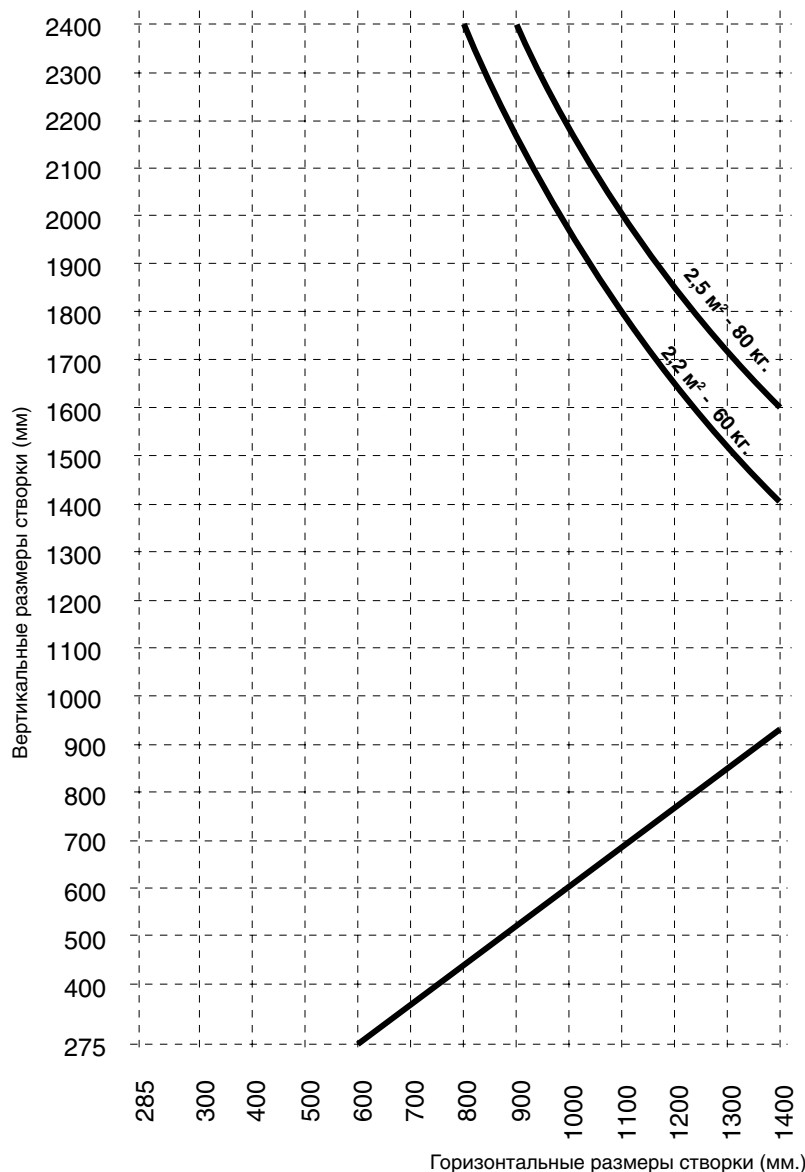
- Минимальное количество основных элементов поворотно-откидного окна существенно сокращают складскую номенклатуру, упрощает процесс сборки и уменьшает временные затраты при монтаже фурнитуры на створку.
- Большой диапазон применения основных элементов фурнитуры обеспечивает широкий спектр их использования.
- Универсальность элементов фурнитуры позволяет монтировать любой элемент как на правую, так и на левую створку.
- Все элементы поставляются в среднем положении для упрощения монтажа.
- Универсальные ножницы можно использовать, как для правостороннего, так и левостороннего открывания створки.
- В стандартном исполнении ножницы имеют встроенный блокиратор ошибочного открывания, который исключает неправильное использование окна в режиме откидывания.
- Ножницы имеют фиксатор, который исключает самопроизвольное захлопывание створки при сквозном проветривании.
- Откидной запор с подпружиненным откидным зацепом позволяет снизить давление на уплотнитель внизу невысокой створки, что продляет срок службы уплотнителя.
- Универсальный микролифт-блокиратор исключает неправильное использование окна в поворотном режиме, а так же обеспечивает упор створки при закрывании фурнитуры и служит третьей точкой опоры створки в закрытом положении, что облегчает усилия на ручке при закрывании и предотвращает провисание створки.
- Возможно использование угловой передачи с противовзломной цапфой для защиты помещения от противоправного проникновения.
- Возможно использование угловой передачи с четырех ступенчатым проветриванием для регулирования уровня поступления свежего воздуха в помещении.
- Соединительные пластины, обеспечивают быстрый монтаж фурнитуры, а также надежно фиксируют соединения элементов.
- Грибовидные цапфы облегчают работу фурнитуры и уменьшают усилие, необходимое для запираения створки, особенно ощутимое в случае исполнения поворотно-откидной балконной двери.
- Дополнительная цапфа на средних запорах обеспечивает хороший прижим, таким образом исключается продув со стороны верхней петлевой группы.
- Универсальные шаблоны петлевой группы не зависят от направления открывания и позволяют легко перестраиваться под различные системы смещения фурнитурного паза (9-10-13-14 мм) и (или) делать дополнительные корректировки для усиления прижима нижней петли.
- Все регулировки фурнитуры при монтаже окна производятся универсальным ключом «SW4».
- Качественное антикоррозийное покрытие обеспечивает надежную защиту элементов при эксплуатации окна.
- Компания производитель постоянно контролирует качество выпускаемой продукции по соответствующим критериям: антикоррозионная стойкость, количество циклов открывания/закрывания.
- Надежность фурнитуры подтверждается сертификатом соответствия ГОССТАНДАРТА РОССИИ на поворотно-откидную фурнитуру ГОСТ 30777-2012 и ГОСТ 538-2001, а также сертификатом соответствия системы менеджмента качества ISO 90012008.

Допустимые размеры створки



Общая информация

Рекомендуемые допуск и применения



ГОСТ 30674-99 ограничение по максимально допустимой площади створки для изделий белого цвета - 2,5 м² и 2,2 м² - для изделий из других цветов, максимально допустимый вес створки для изделий белого цвета - 80 кг. и 60 кг. - для изделий из других цветов.

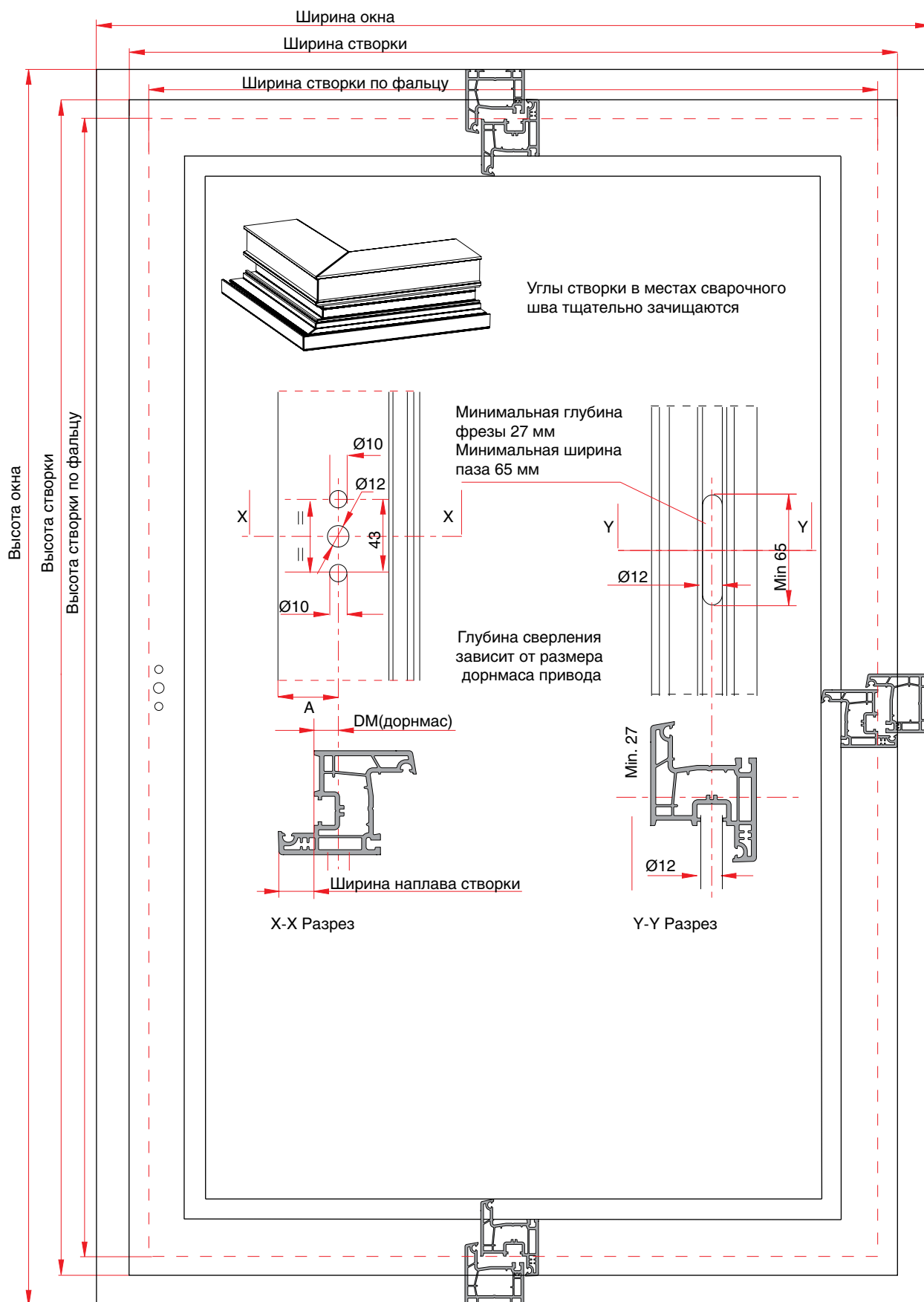
Ограничение створки по соотношению размеров ширина к высоте

Вес стекла при толщине 1 мм 2,5 кг на 1 м².

Приведенные выше размеры могут меняться в зависимости от профиля.

Допустимые размеры створки

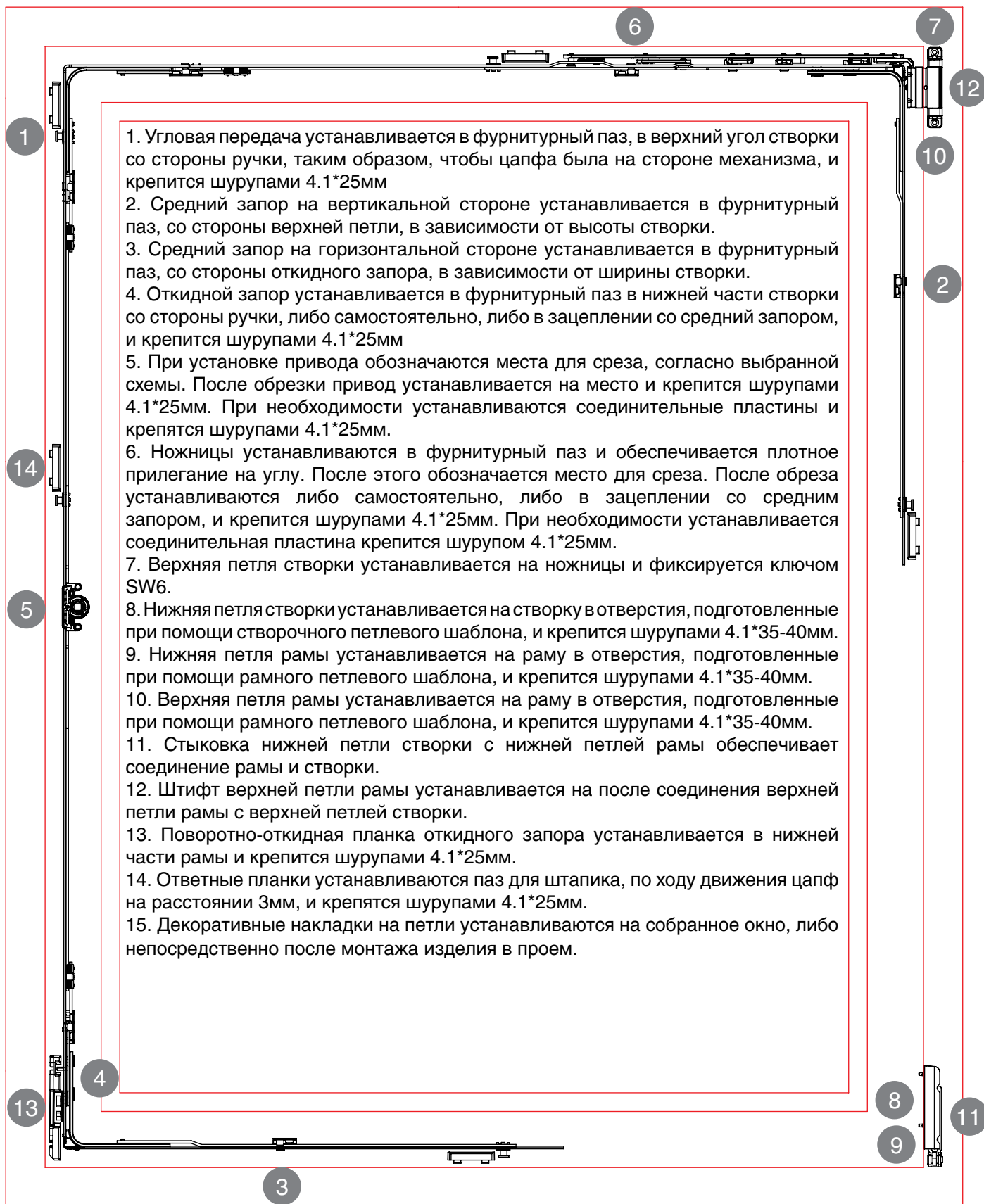
Max	Ширина створки: 1400 мм Высота створки: 2400 мм	
Min	240 мм ширина створки. При установке узкой угловой передачи на вертикальную часть створки	
	380 мм высота створки. При установке узкой противозломной угловой передачи на горизонтальную часть створки	
	340 мм ширина створки. При установке узкой угловой передачи на горизонтальную часть створки	
	270 мм высота створки. При установке узкой противозломной угловой передачи на горизонтальную часть створки	



Порядок установки элементов фурнитуры на изделие Сборка через откидной запор



Общая информация



Порядок установки элементов фурнитуры на изделие Сборка через угловую передачу

Общая информация

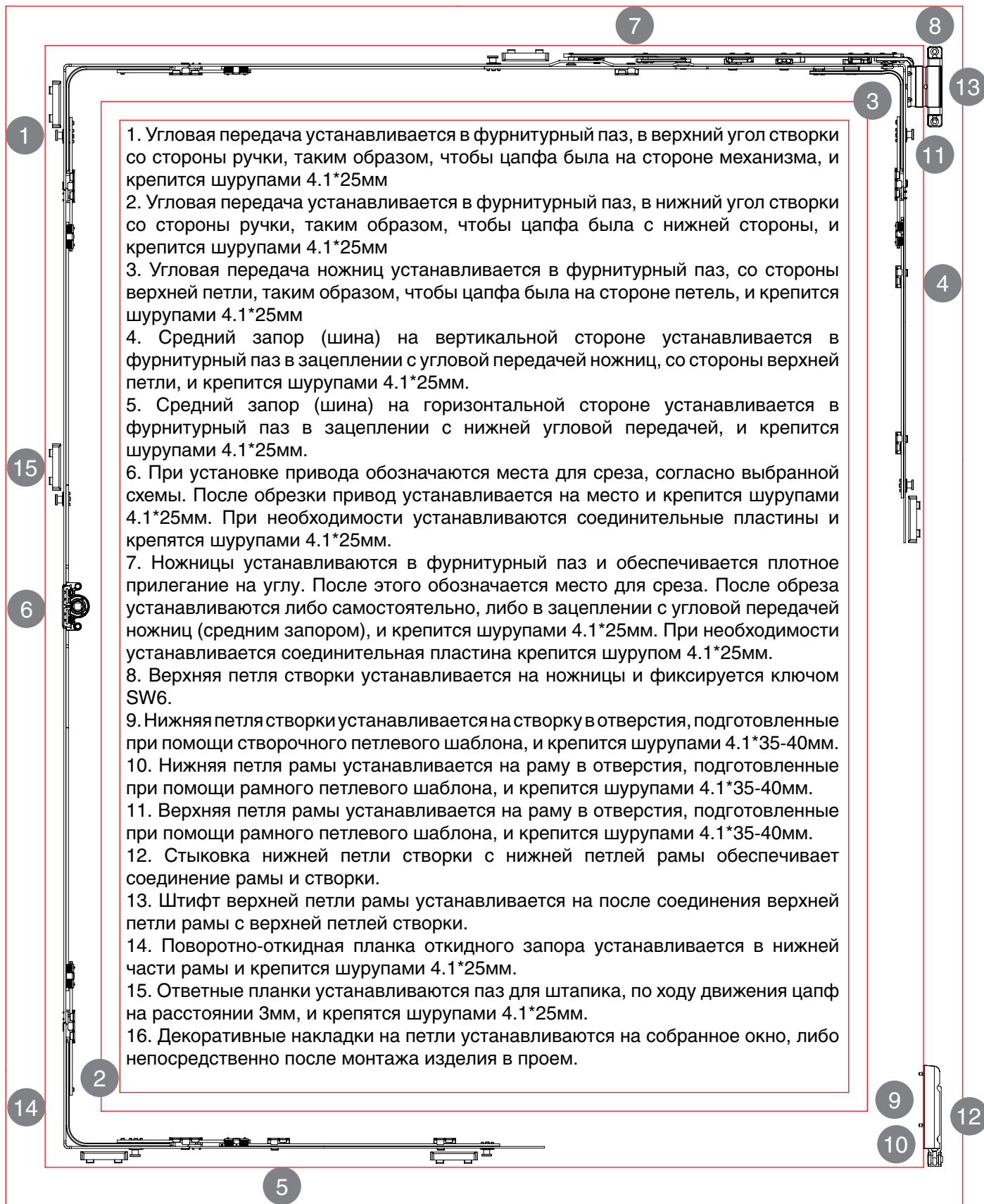


Схема рубки гильотиной в 2х плоскостях

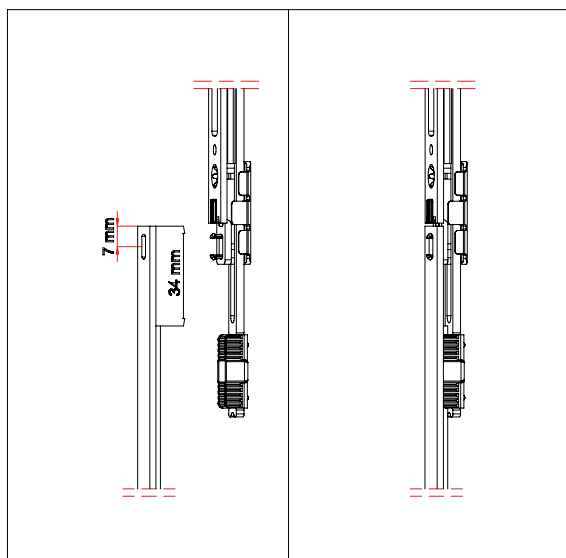
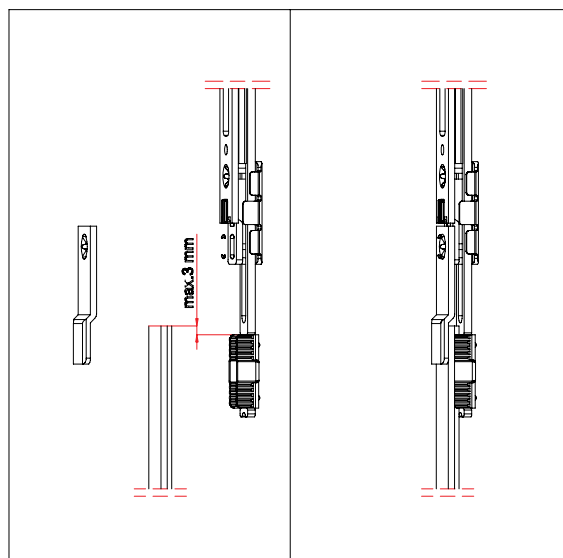
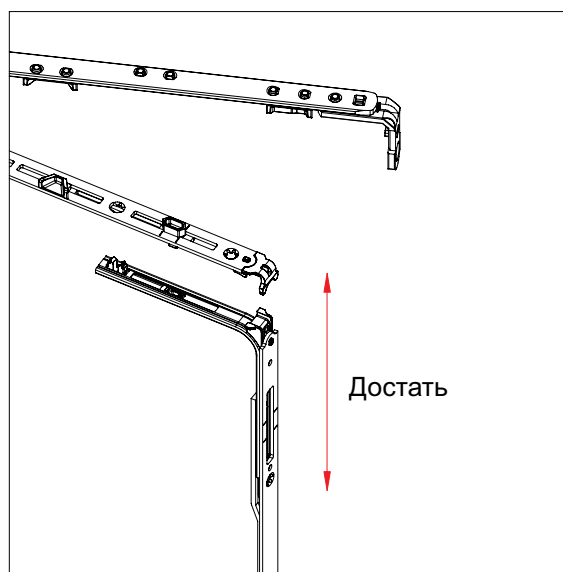
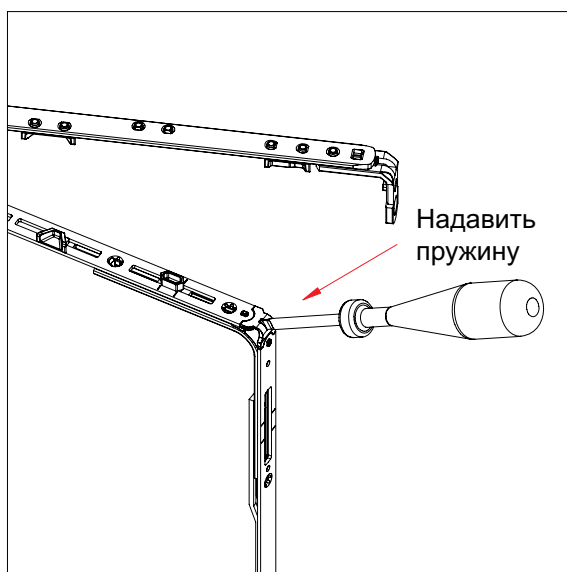


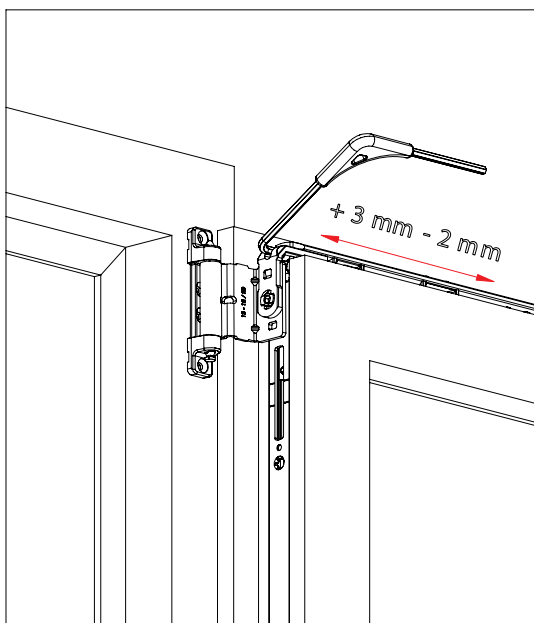
Схема рубки гильотиной в 1й плоскости



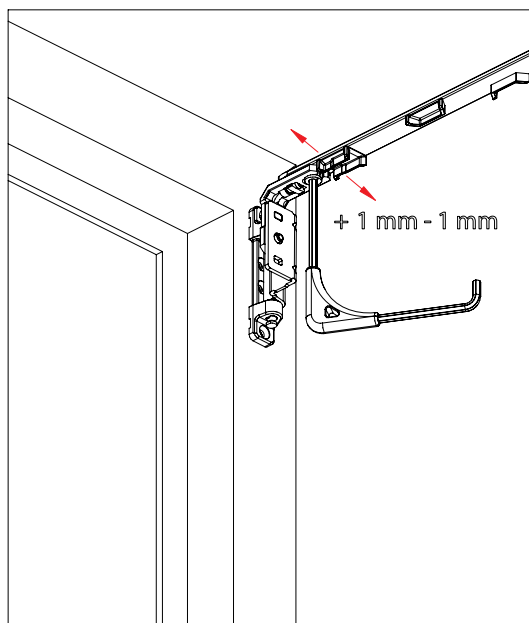
Демонтаж среднего запора и ножниц



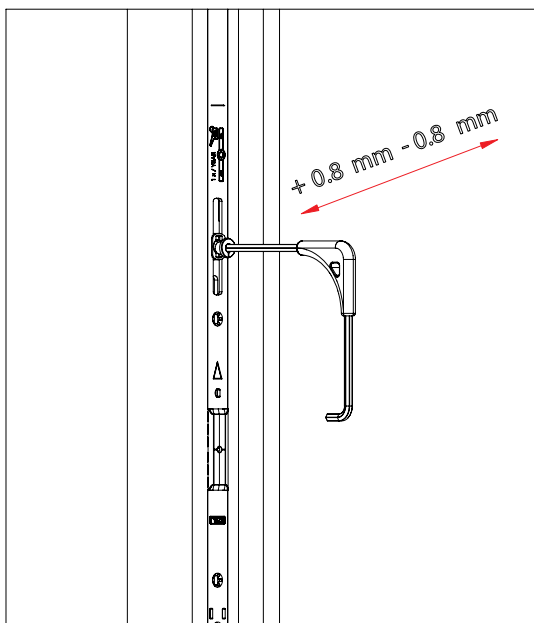
Регулировка ножниц по горизонтали



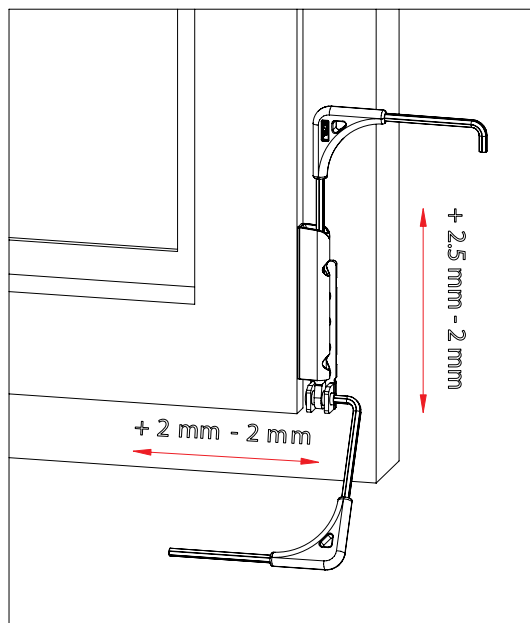
Регулировка ножниц на прижим




Регулировка цапф на прижим



Регулировки нижней петли по вертикали и горизонтали

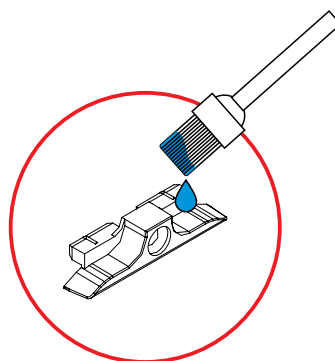
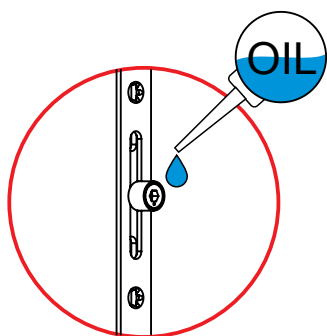




Для того чтобы сохранить на качественном уровне функциональность оконной и дверной фурнитуры рекомендуется проводить следующие работы по уходу:

Проверить детали фурнитуры на предмет фиксации и проявления износа.

Проверить на исправность и смазать все подвижные детали и запирающие элементы фурнитуры специальными средствами для ухода за окнами.



Чистку фурнитуры следует проводить исключительно с помощью мягкой ткани.

Мероприятия по уходу за фурнитурой рекомендуем проводить не реже 1 раза в год.



ПОВОРОТНО-ОТКИДНАЯ СИСТЕМА

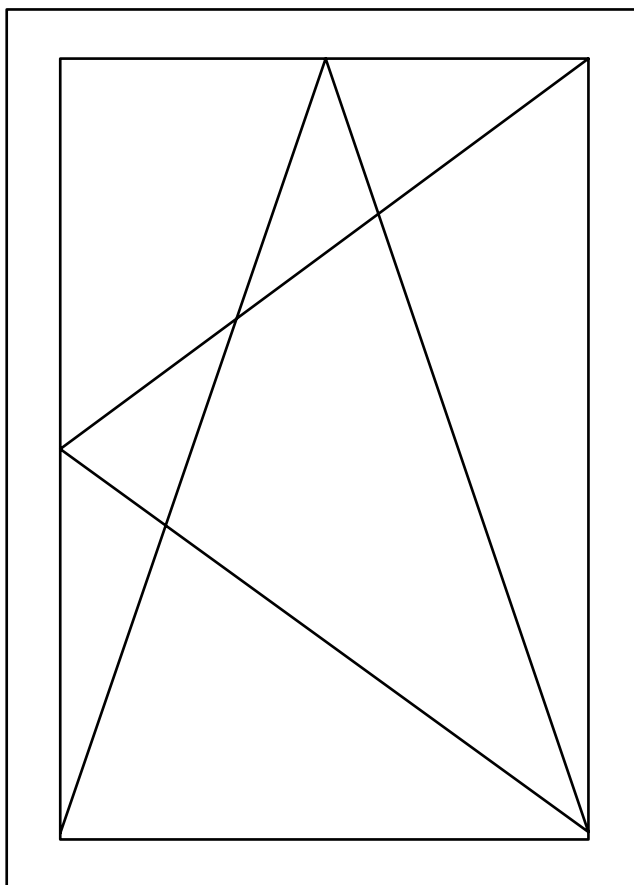


Таблица деталей поворотной-откидной фурнитуры Сборка через откидной запор



Поворотно-откидная система

ПОВОРОТНО-ОТКИДНЫЕ МЕХАНИЗМЫ ЦЕНТР. DM15

Артикул	Длина	Диапазон	Цапфы	Блокиратор
E201121	400	500-660	0	-
E201122	900	661-1160	1Т	+
E201123	1140	900-1400	1Т	+
E201124	1400	1161-1660	2Т	+
E201125	1900	1661-2160	3Т	+
E201126	2140	1900-2400	3Т	+

ПОВОРОТНО-ОТКИДНЫЕ НОЖНИЦЫ

Артикул	Длина	Диапазон кор. Угол	Диапазон станд. Угол	Цапфы
E204100	280	240-295	340-410	0
E204101	520	295-550	411-650	1Т
E204102	770	-	651-900	1Т
E204103	1020	-	901-1150	1Т
E204104	1270	-	1151-1400	1Т

СРЕДНИЕ ЗАПОРЫ

Артикул	Длина	Диапазон по вертикали	Диапазон по горизонтали	Цапфы
E205106	350	-800	- 800	1Т
E205112	535	801 - 1160	801 - 1160	2Т
E205113	735	1000 - 1350	1000 - 1400	2Т
E205114	1135	1350 -1750	-	3Т
E205115	1635	1750 - 2400	-	4Т

УГЛОВЫЕ ПЕРЕДАЧИ

Артикул	Размеры	Диапазон по вертикали	Диапазон по горизонтали	Цапфы
E203101	135*135	500-2410	340-1400	1Т
E203104	15*135	380-540	290-780	1Т
E203106	135*135	500-2410	340-1400	1Т+ E215101

ПЕТЛЕВАЯ ГРУППА

Артикул	Наименование	Система
E207101	Верхняя петля створки 9/20	9/20
E207102	Верхняя петля створки 13/20	13/20
E207103	Верхняя петля створки 14/20	14/20
E207201	Нижняя петля створки 3 мм	
E207202	Нижняя петля створки 6 мм 130кг	
E208101	Верхняя петля рамы 3 мм со штифтом	
E208102	Верхняя петля рамы 6 мм 130кг со штифтом	
E208201	Нижняя петля рамы 3 мм	
E208202	Нижняя петля рамы 6 мм 130кг	

ОТКИДНОЙ ЗАПОР

Артикул	Размеры	Диапазон по вертикали	Диапазон по горизонтали	Цапфы
E206101	135	380-2410	290-1140	1ПО

ОТВЕТНЫЕ ПЛАНКИ

Артикул	Наименование
E209100	Ответная планка откидного запора, ось 13 мм (Gealan)
E209101	Ответная планка откидного запора, ось 14 мм (KBE S70)
E209103	Ответная планка откидного запора, ось 13 мм (Rehau/Kraus 70)
E209105	Ответная планка откидного запора, ось 12,4 мм
E209106	Ответная планка откидного запора, ось 13 мм (Veratec)
E209111	Ответная планка откидного запора, ось 13 мм (Decseulnick)
E209110	Ответная планка откидного запора, ось 13 мм (Kompen)
E209501	Ответная планка откидного запора, ось 10 мм (KBE AD)
E209503	Ответная планка откидного запора, ось 9 мм (Krauss 58)
E209510	Ответная планка откидного запора, ось 9 мм (Kompen)
E211100	Ответная планка, ось 13 мм (Gealan)
E211101	Ответная планка, ось 14 мм (KBE S70)
E211103	Ответная планка, ось 13 мм (Rehau/Kraus 70)
E211105	Ответная планка, ось 12,4 мм
E211106	Ответная планка, ось 13 мм (Veratec)
E211110	Ответная планка, ось 9/13 мм (Kompen)
E211111	Ответная планка, ось 13 мм (Decseulnick)
E211501	Ответная планка, ось 10 мм (KBE AD)
E211503	Ответная планка, ось 9 мм (Krauss 58)
E211505	Ответная планка, ось 8,4 мм
E212101	Противовзломная ответная планка, ось 14 мм (KBE S70)
E212103	Противовзломная ответная планка, ось 13 мм (Rehau/Kraus 70)
E212105	Противовзломная ответная планка, ось 12,4 мм
E212501	Противовзломная ответная планка, ось 10 мм (KBE AD)
E212503	Противовзломная ответная планка, ось 9 мм (Krauss 58)
E212505	Противовзломная ответная планка, ось 8,4 мм

ДЕКОРАТИВНЫЕ НАКЛАДКИ

Артикул	Наименование	Цвет
E220101	Комплект декоративных накладок на петли (RAL 9016)	Белый
E220121	Комплект декоративных накладок на петли(RAL 8003)	Св. коричневые
E220141	Комплект декоративных накладок на петли (RAL 8017)	Коричневые

ДОПОЛНИТЕЛЬНЫЕ ЭЛЕМЕНТЫ

Артикул	Наименование
E204191	Дополнительные ножницы
E205121	Удлинитель Т1, 250 мм
E221101	Микролифт-блокиратор
E214101	Ответная планка микролифта-блокиратора, ось 13 мм
E214501	Ответная планка микролифта-блокиратора, ось 9 мм
E215101	Ответная планка 3-х ступ. Проветр.
E203103	Стыковочная накладка
E643001	Ответная планка микропроветривания, ось 9 мм
E643002	Ответная планка микропроветривания, ось 13 мм
E260-09	Балконная защёлка 9
E260-10	Балконная защёлка 13

Таблица деталей поворотной-откидной фурнитуры Сборка через угловую передачу



Поворотно-откидная система

ПОВОРОТНО-ОТКИДНЫЕ МЕХАНИЗМЫ ЦЕНТР. DM15

Артикул	Длина	Диапазон	Цапфы	Блокиратор
E201121	400	500-660	0	-
E201122	900	661-1160	1Т	+
E201123	1140	900-1400	1Т	+
E201124	1400	1161-1660	2Т	+
E201125	1900	1661-2160	3Т	+
E201126	2140	1900-2400	3Т	+

ПОВОРОТНО-ОТКИДНЫЕ НОЖНИЦЫ

Артикул	Длина	Диапазон кор. Угол	Диапазон станд. Угол	Цапфы
E204100	280	240-295	340-410	0
E204101	520	295-550	411-650	1Т
E204102	770	-	651-900	1Т
E204103	1020	-	901-1150	1Т
1E204104	1270	-	1151-1400	1Т

СРЕДНИЕ ЗАПОРЫ (ШИНА)

Артикул	Длина	Диапазон по вертикали	Диапазон по горизонтали	Цапфы
E205101	350	- 800	- 800	1Т
E205102	535	801 - 1160	801 - 1160	1Т
E205103	735	1000 - 1350	1000 - 1400	1Т
E205104	1135	1350 - 1750	-	2Т
E205105	1635	1750 - 2400	-	3Т

УГЛОВЫЕ ПЕРЕДАЧИ

Артикул	Размеры	Диапазон по вертикали	Диапазон по горизонтали	Цапфы
E203101	135*135	500-2410	340-1400	1Т
E203104	15*135	380-540	290-780	1Т
E203106	135*135	500-2410	340-1400	1Т+ E215101

ПЕТЛЕВАЯ ГРУППА

Артикул	Наименование	Система
E207101	Верхняя петля створки 9/20	9/20
E207102	Верхняя петля створки 13/20	13/20
E207103	Верхняя петля створки 14/20	14/20
E207201	Нижняя петля створки 3 мм	
E207202	Нижняя петля створки 6 мм 130кг	
E208101	Верхняя петля рамы 3 мм со штифтом	
E208102	Верхняя петля рамы 6 мм 130кг со штифтом	
E208201	Нижняя петля рамы 3 мм	
E208202	Нижняя петля рамы 6 мм 130кг	

УГЛОВЫЕ ПЕРЕДАЧИ НОЖНИЦ

Артикул	Размеры	Диапазон по вертикали	Диапазон по горизонтали	Цапфы
E203102	135	380-2410	290-1400	1Т
E203105	135	380-2410	290-1400	-

ОТВЕТНЫЕ ПЛАНКИ

Артикул	Наименование
E210101	Нижняя отв. планка, противозлом, ось 13 мм (KBE S70)
E210103	Нижняя отв. планка, противозлом, ось 13 мм (Rehau/Krauss 70)
E210105	Нижняя отв. планка, противозлом, ось 13 мм (Veratec)
E210501	Нижняя отв. планка, противозлом, ось 9 мм (Kompen)
E210503	Нижняя отв. планка, противозлом, ось 9 мм (KBE AD)
E210505	Нижняя отв. планка, противозлом, ось 9 мм (Krauss 58)
E211100	Ответная планка, ось 13 мм (Gealan)
E211101	Ответная планка, ось 14 мм (KBE S70)
E211103	Ответная планка, ось 13 мм (Rehau/Krauss 70)
E211105	Ответная планка, ось 12,4 мм
E211106	Ответная планка, ось 13 мм (Veratec)
E211110	Ответная планка, ось 9/13 мм (Kompen)
E211111	Ответная планка, ось 13 мм (Deceuninck)
E211501	Ответная планка, ось 10 мм (KBE AD)
E211503	Ответная планка, ось 9 мм (Krauss 58)
E211505	Ответная планка, ось 8,4 мм
E212101	Противозломная ответная планка, ось 14 мм (KBE S70)
E212103	Противозломная ответная планка, ось 13 мм (Rehau/Krauss 70)
E212105	Противозломная ответная планка, ось 12,4 мм
E212501	Противозломная ответная планка, ось 10 мм (KBE AD)
E212503	Противозломная ответная планка, ось 9 мм (Krauss 58)
E212505	Противозломная ответная планка, ось 8,4 мм

ДЕКОРАТИВНЫЕ НАКЛАДКИ

Артикул	Наименование	Цвет
E220101	Комплект декоративных накладок на петли (RAL 9016)	Белый
E220121	Комплект декоративных накладок на петли(RAL 8003)	Св. коричневые
E220141	Комплект декоративных накладок на петли (RAL 8017)	Коричневые

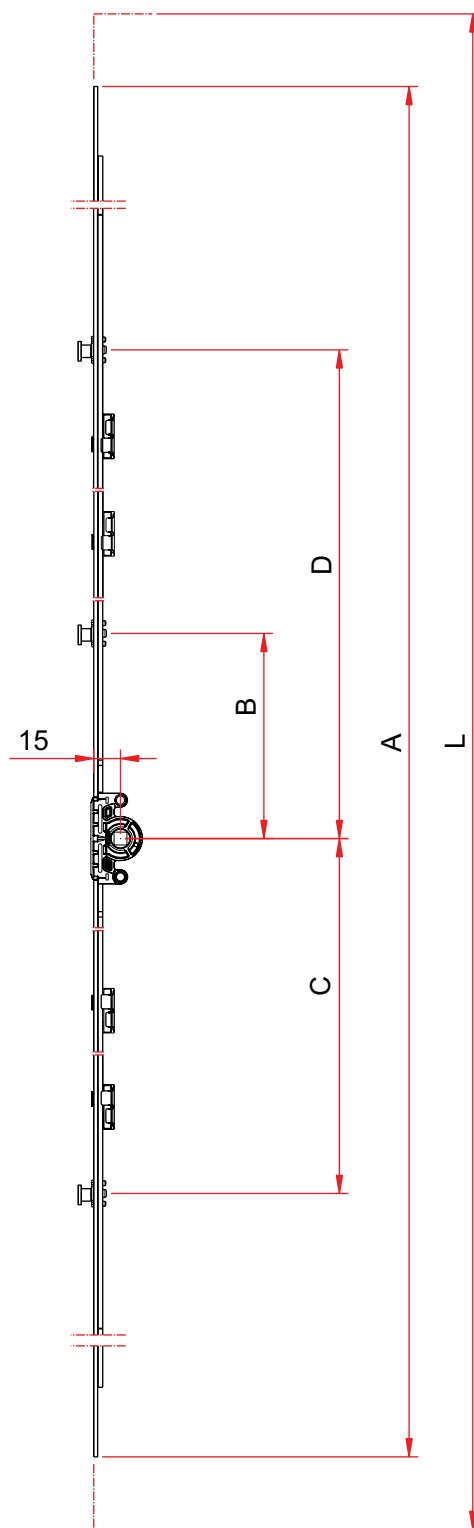
ДОПОЛНИТЕЛЬНЫЕ ЭЛЕМЕНТЫ

Артикул	Наименование
E204191	Дополнительные ножницы
E205121	Удлинитель Т1, 250 мм
E221101	Микролифт-блокиратор
E214101	Ответная планка микролифта-блокиратора, ось 13 мм
E214501	Ответная планка микролифта-блокиратора, ось 9 мм
E215101	Ответная планка 3-х ступ. Проветр.
E203103	Стыковочная накладка
E643001	Ответная планка микропроветривания, ось 9 мм
E643002	Ответная планка микропроветривания, ось 13 мм
E260-09	Балконная защёлка 9
E260-10	Балконная защёлка 13



Поворотно-откидной механизм DM 15

Поворотно-откидная система

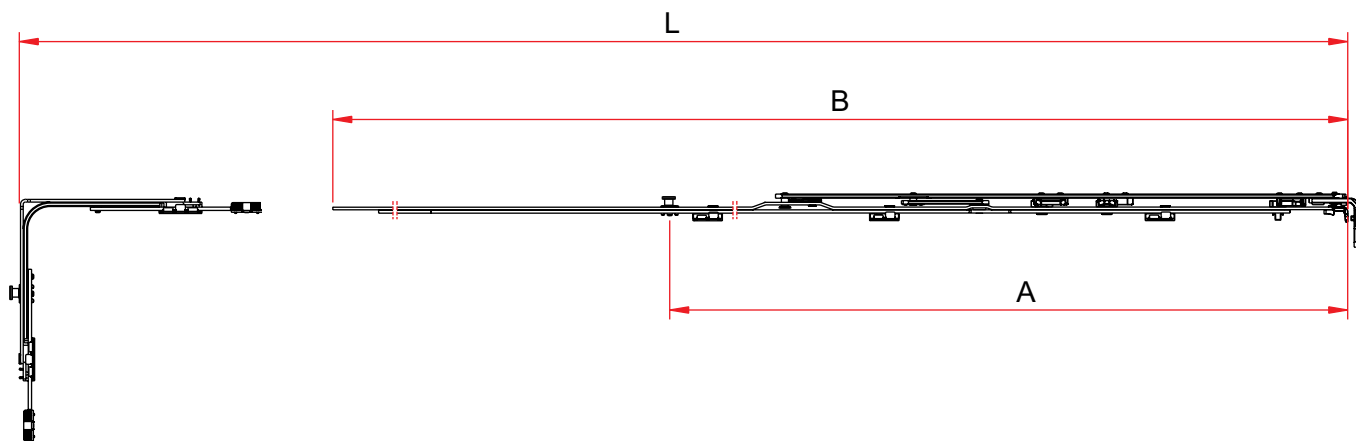


Артикул	Наименование	L	A	B	C	D					kg
E201121	Поворотно-откидной механизм центр GR1	500-660	400	-	-	-	-	-	-	10	2,140
E201122	Поворотно-откидной механизм центр GR2	661-1160	900	115	-	-	+	2	1	10	3,820
E201123	Поворотно-откидной механизм центр GR3	900-1400	1140	115	-	-	+	4	1	10	4,760
E201124	Поворотно-откидной механизм центр GR4	1161-1660	1400	115	304	-	+	6	2	10	6,470
E201125	Поворотно-откидной механизм центр GR5	1661-2160	1900	115	439	437	+	9	3	10	8,710
E201126	Поворотно-откидной механизм центр GR6	1900-2400	2140	115	439	437	+	9	3	10	9,780

Поворотно-откидные ножницы



Поворотно-откидная система

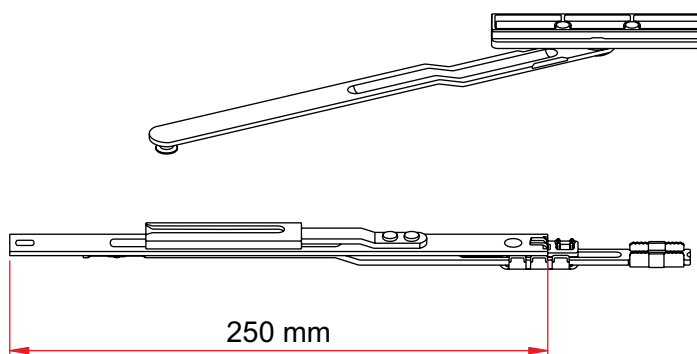
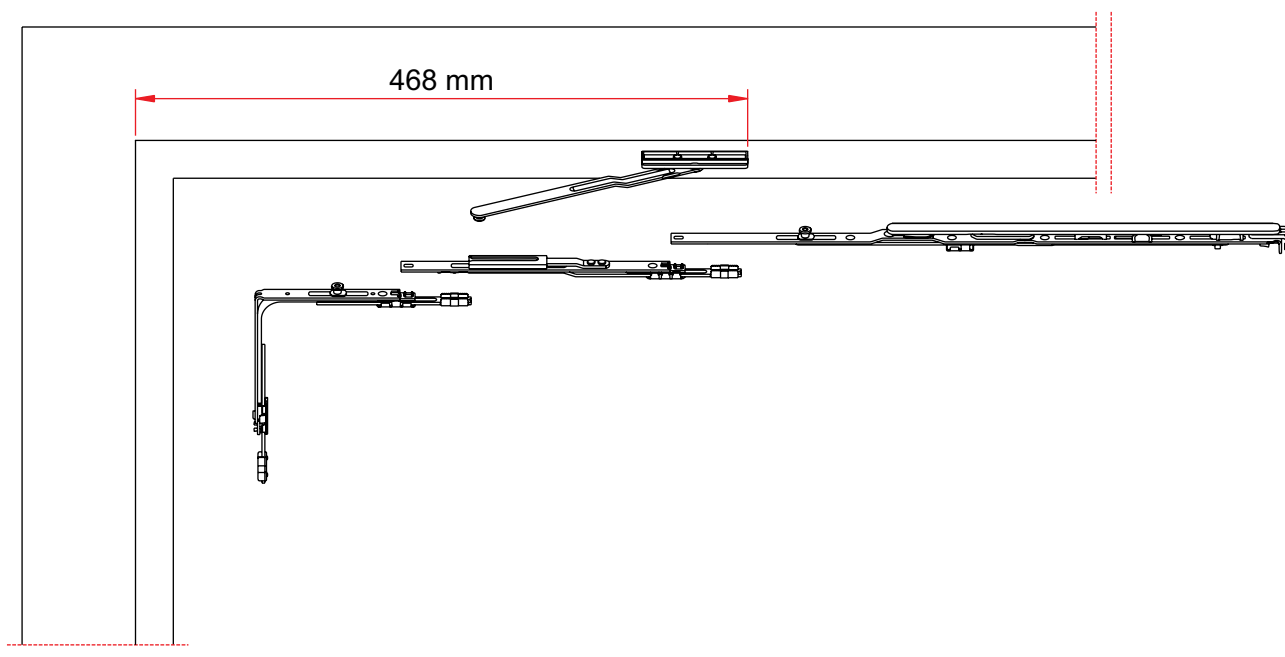


Артикул	Наименование	L	A	B				kg
E204100	Поворотно-откидные ножницы GR0	340-410	-	280	2	-	10	2,360
E204101	Поворотно-откидные ножницы GR1	411-650	-	520	3	-	10	3,370
E204102	Поворотно-откидные ножницы GR2	651-900	440	770	5	1	10	4,720
E204103	Поворотно-откидные ножницы GR3	901-1150	564	1020	6	1	10	6,990
E204104	Поворотно-откидные ножницы GR4	1151-1400	718	1270	6	1	10	8,170



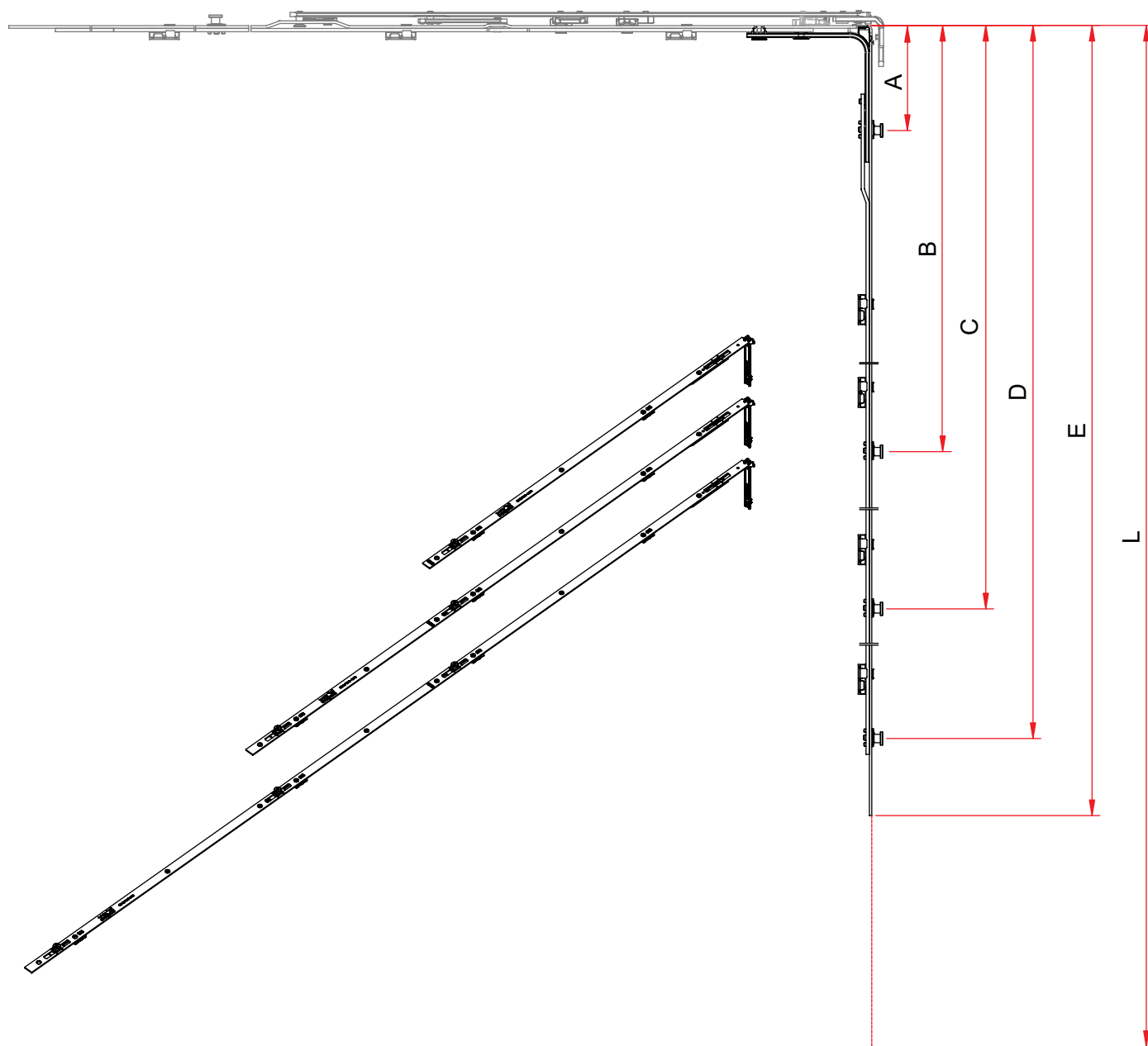
Дополнительные ножницы





Поворотно-откидная система



*используется совместно с поворотно-откидными ножницами E204104

Артикул	Наименование	Диапазон применения			
E204191	Дополнительные ножницы	1151-1400	3	10	-

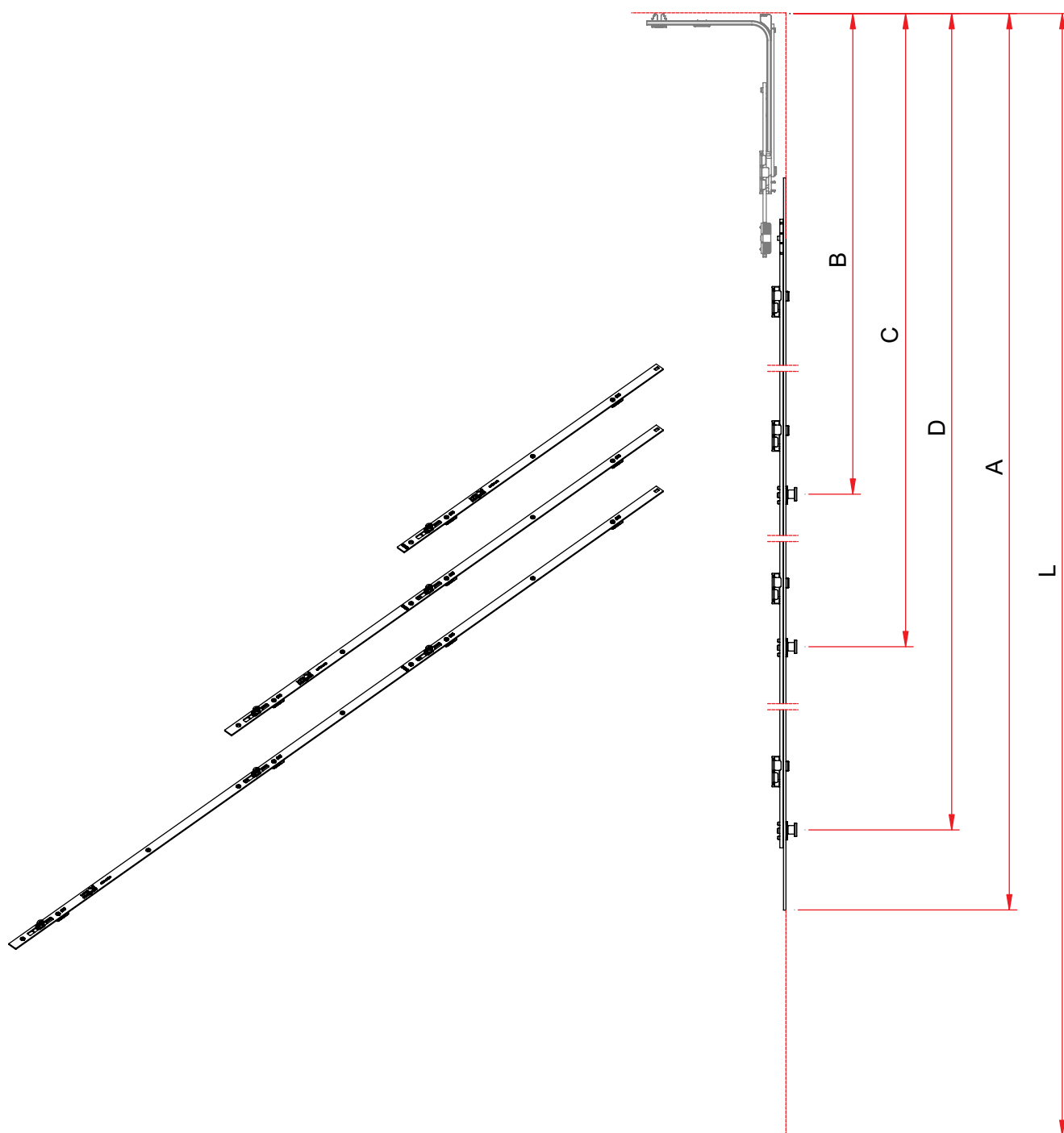


Артикул	Наименование	L	A	B	C	D	E				
E205106	Средний запор GR0	- 800	-	-	-	285	350	3	1	10	1,440
E205112	Средний запор GR1	801 - 1160	-	-	77	470	535	4	2	10	2,290
E205113	Средний запор GR2	1000 - 1350	-	-	77	670	735	5	2	10	3,360
E205114	Средний запор GR3	1350 - 1750	-	77	670	1070	1135	8	3	10	4,690
E205115	Средний запор GR4	1750 - 2400	77	670	1070	1570	1635	11	4	10	6,830



Средний запор (шина)

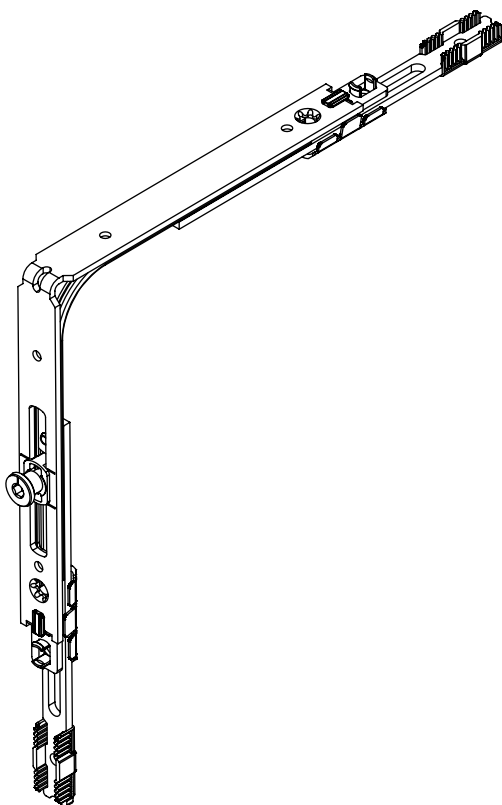
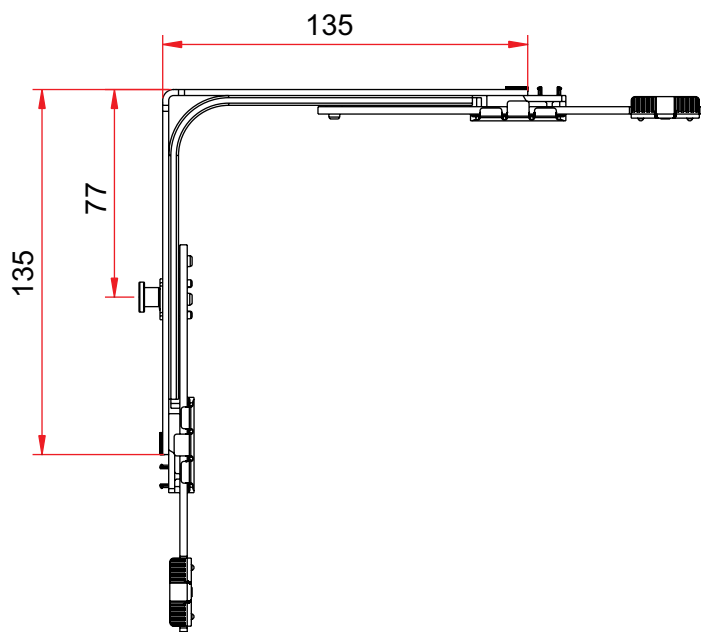
Поворотно-откидная система



Артикул	Наименование	L	A	B	C	D				
E205101	Средний запор (шина) GR0	- 800	350	-	-	285	3	1	10	0,700
E205102	Средний запор (шина) GR1	801 - 1160	535	-	-	470	4	1	10	1,600
E205103	Средний запор (шина) GR2	1000 - 1350	735	-	-	670	5	1	10	2,530
E205104	Средний запор (шина) GR3	1350 - 1750	1135	-	670	1070	8	2	10	4,320
E205105	Средний запор (шина) GR4	1750 - 2400	1635	670	1070	1570	11	3	10	6,630

Угловая передача

Поворотно-откидная система

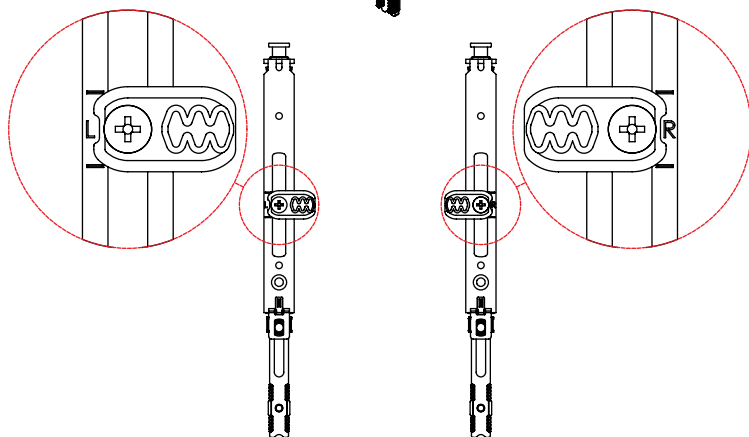
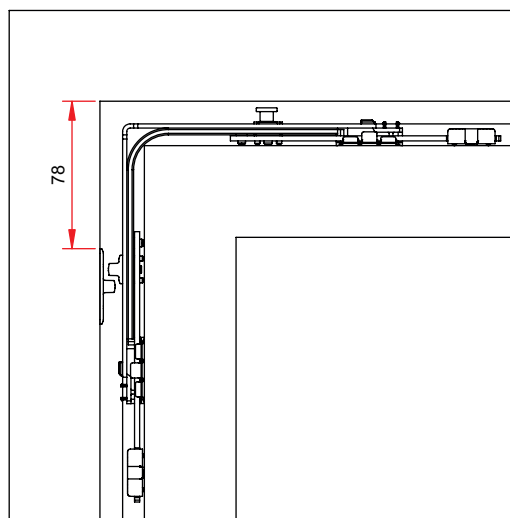
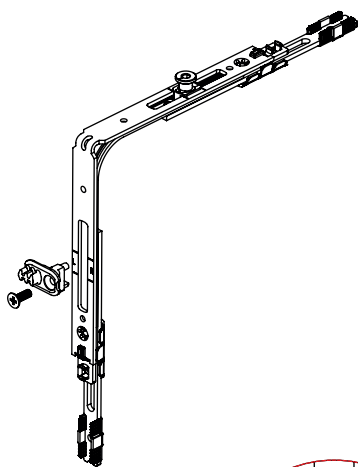
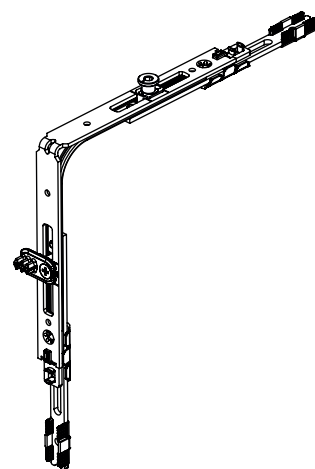
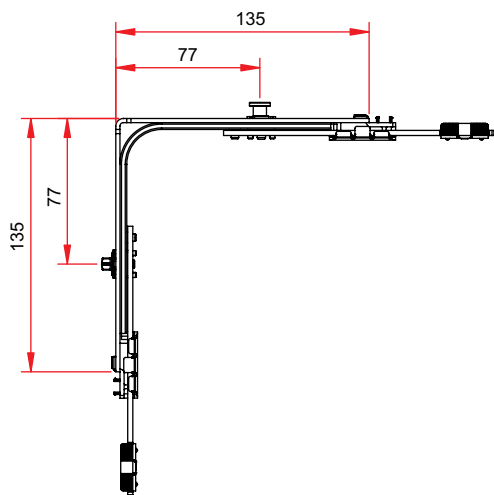


Артикул	Наименование	Диапазон применения по ширине	Диапазон применения по высоте				
E203101	Угловая передача Т1, 135*135мм	340-1400	500-2410	1	4	100	16,100



Угловая передача ступенчатого микропроветривания

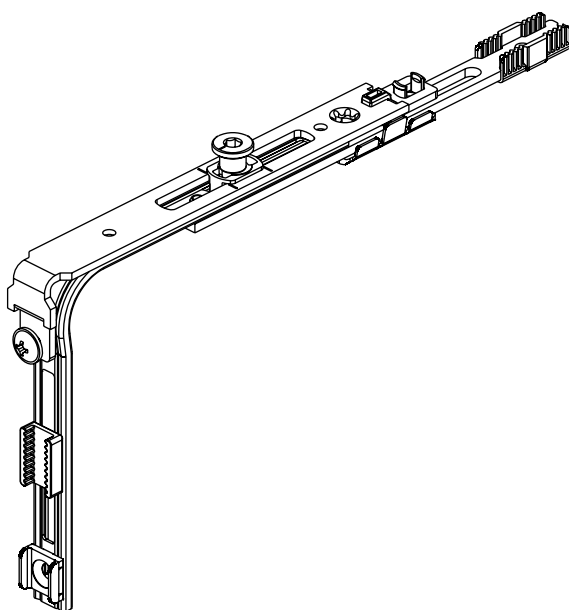
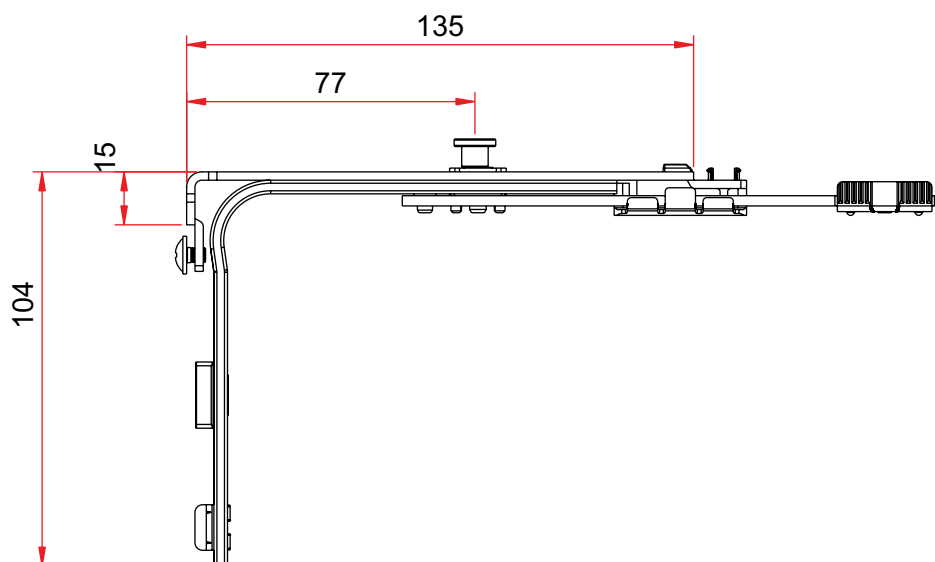
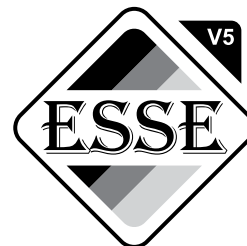
Поворотно-откидная система



Артикул	Наименование	Диапазон применения по ширине	Диапазон применения по высоте					
E203106	Угловая передача ступенчатого микропроветривания	340-1400	500-2410	1	1	4	100	17,100
E215101	Ответная планка 3-х ступ. Проветр.					2	100	1,454

Угловая передача короткая

Поворотно-откидная система

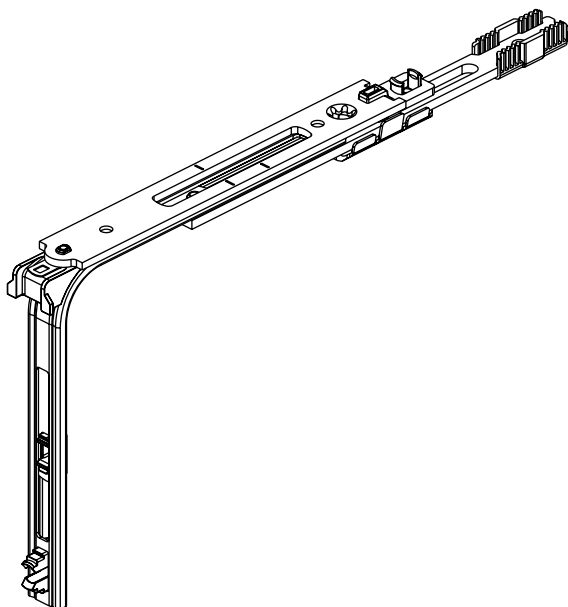
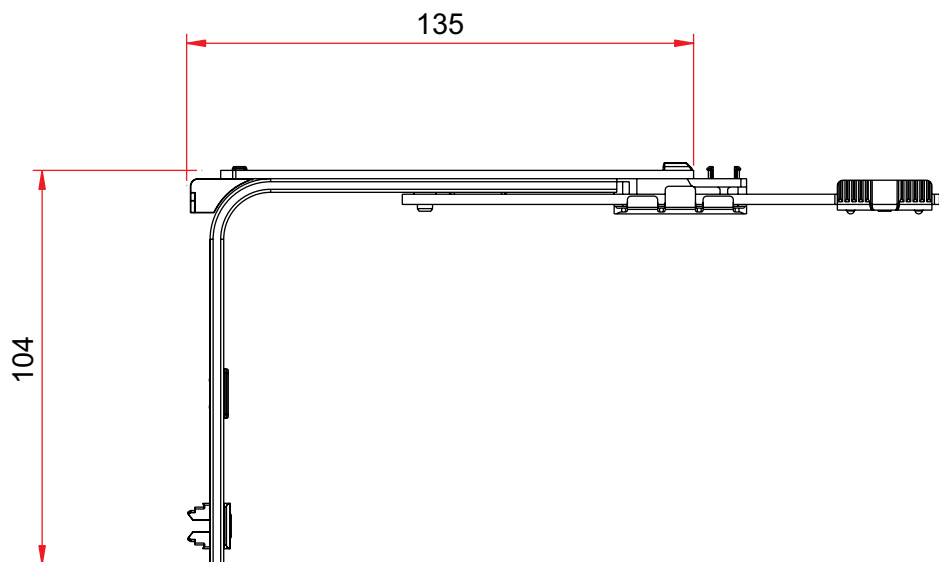


Артикул	Наименование	Диапазон применения по ширине	Диапазон применения по высоте				
E203104	Угловая передача короткая Т1, 15*135мм	290-780	380-540	1	3	100	10,500



Угловая передача ножниц

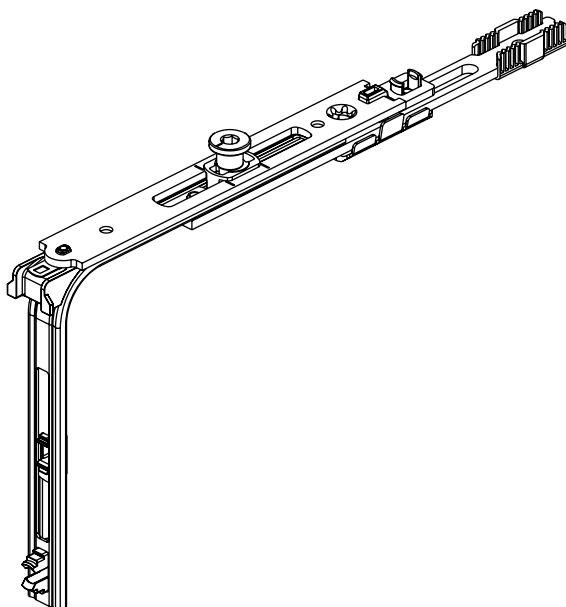
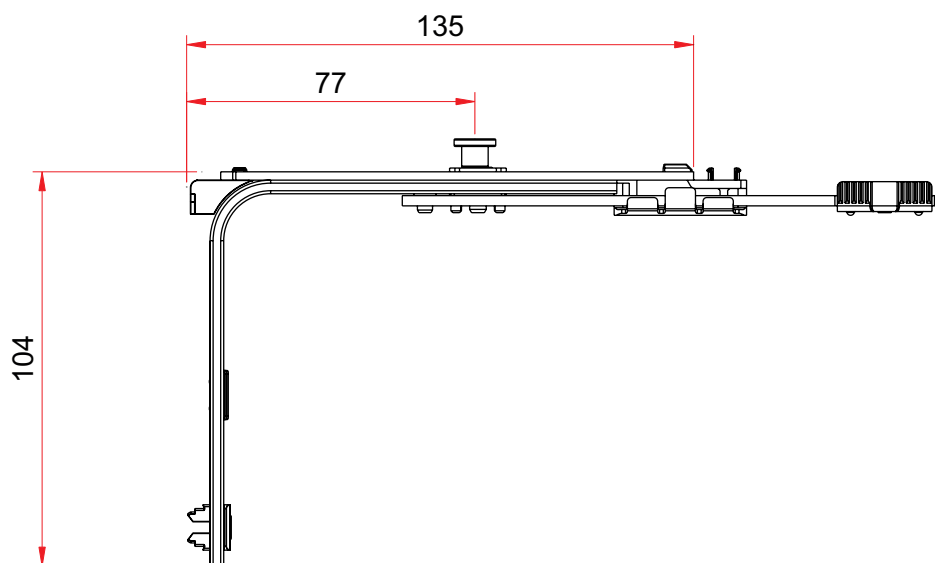
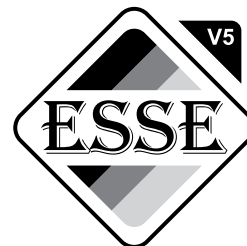
Поворотно-откидная система



Артикул	Наименование	Диапазон применения по ширине	Диапазон применения по высоте				
E203105	Угловая передача ножниц	290-1400	380-2410	-	3	100	9,342

Угловая передача ножниц с цапфой

Поворотно-откидная система

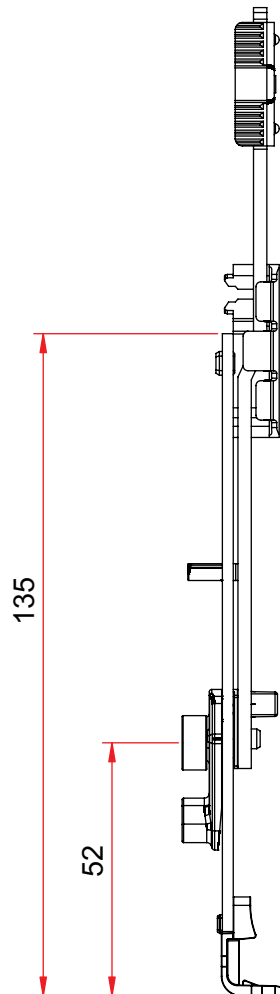
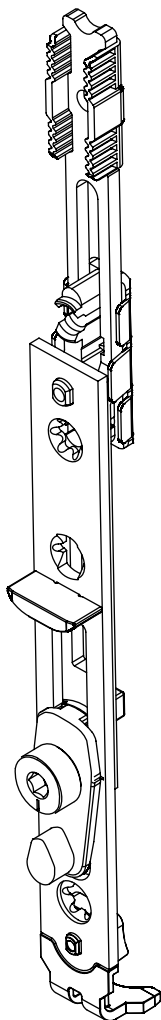


Артикул	Наименование	Диапазон применения по ширине	Диапазон применения по высоте				
E203102	Угловая передача ножниц с цапфой	290-1400	380-2410	1	3	100	9,900



Откидной запор

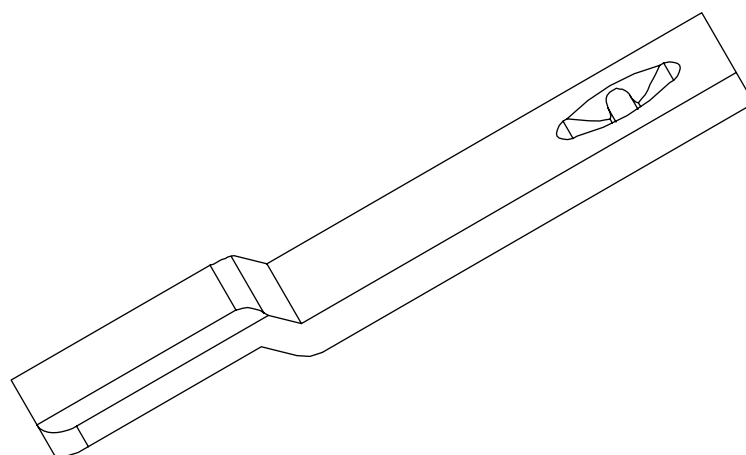
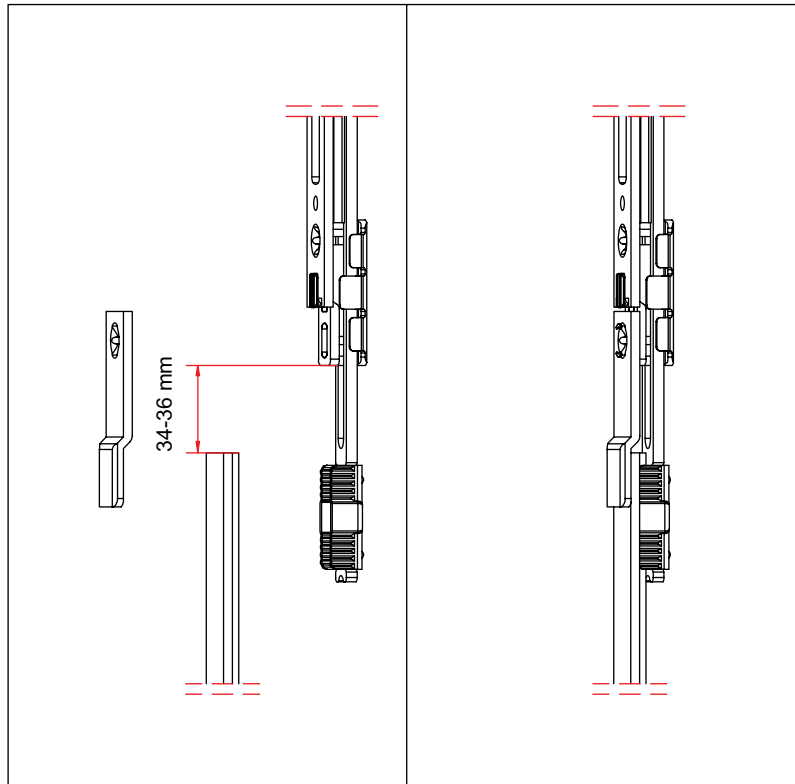
Поворотно-откидная система



Артикул	Наименование	Диапазон применения				
E206101	Откидной запор	380-2410	4	1	100	7,600 kg



Монтаж фурнитуры при обрубке в 1й плоскости
с использованием стыковочных накладок

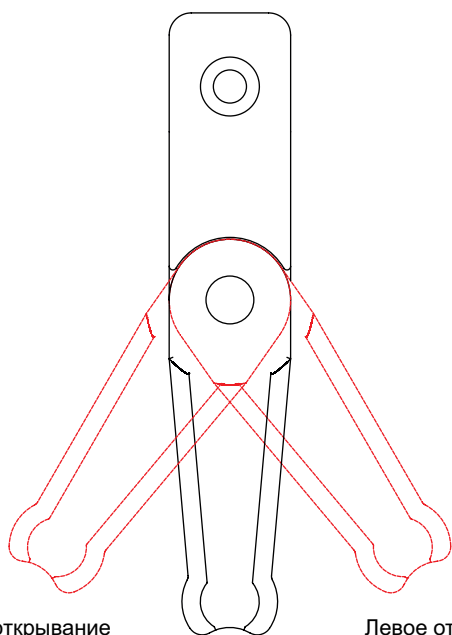


Артикул	Наименование			
E203103	Стыковочная накладка	1	300	3,300



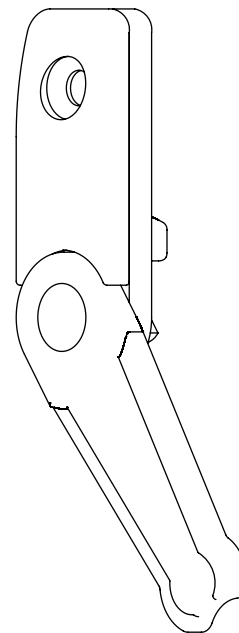
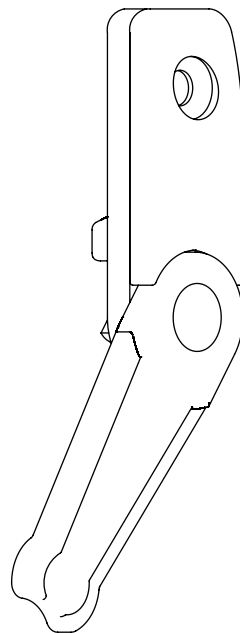
Микролифт-блокиратор

Поворотно-откидная система

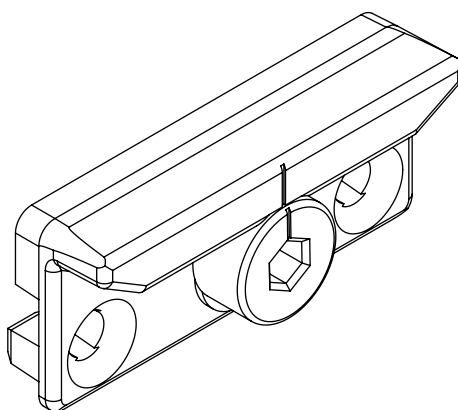


Правое открывание

Левое открывание



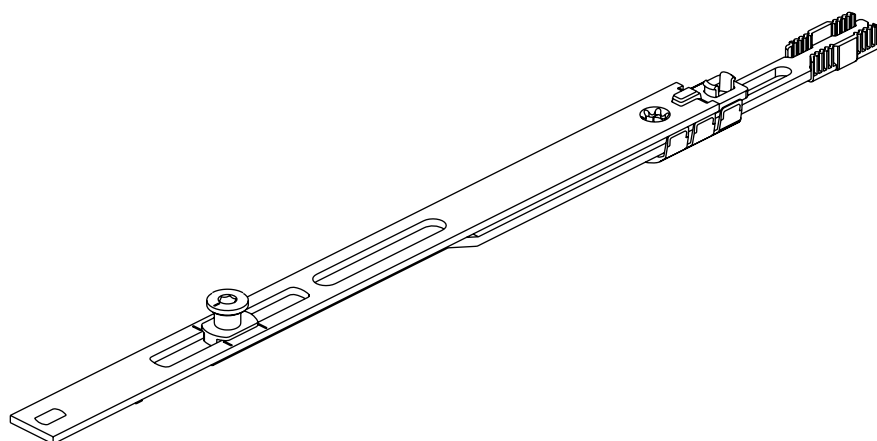
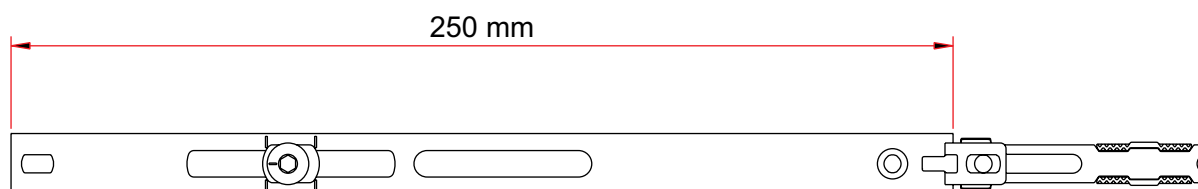
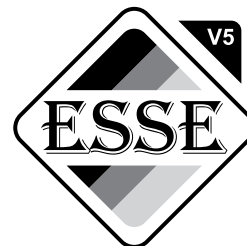
Артикул	Наименование			
E221101	Микролифт-блокиратор	1	100	3,700



Артикул	Наименование			
E214101	Ответная планка микролифт-блокиратора	2	100	2,890
E214501	Ответная планка микролифт-блокиратора	2	100	2,650

Удлинитель 250 мм

Поворотно-откидная система

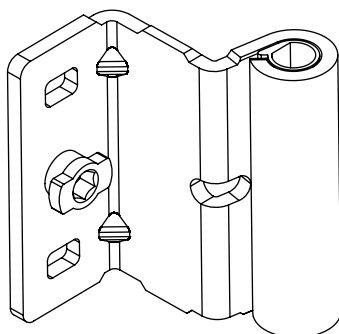
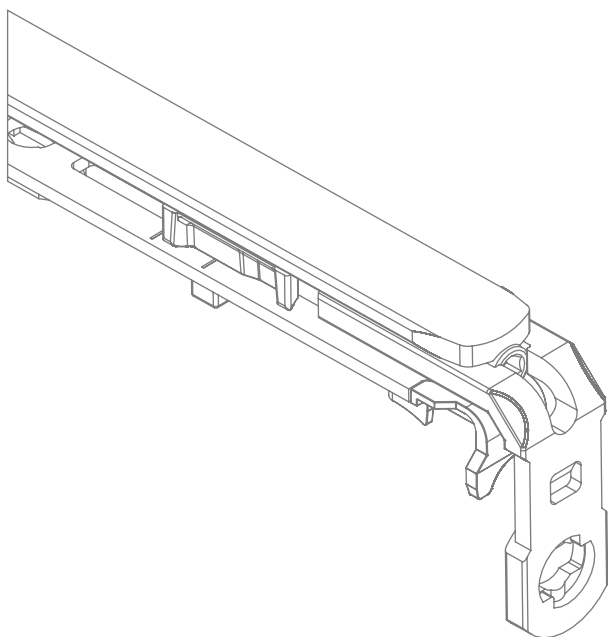


Артикул	Наименование				
E205121	Удлинитель 250 мм	1	3	10	1,190



Верхняя петля створки

Поворотно-откидная система

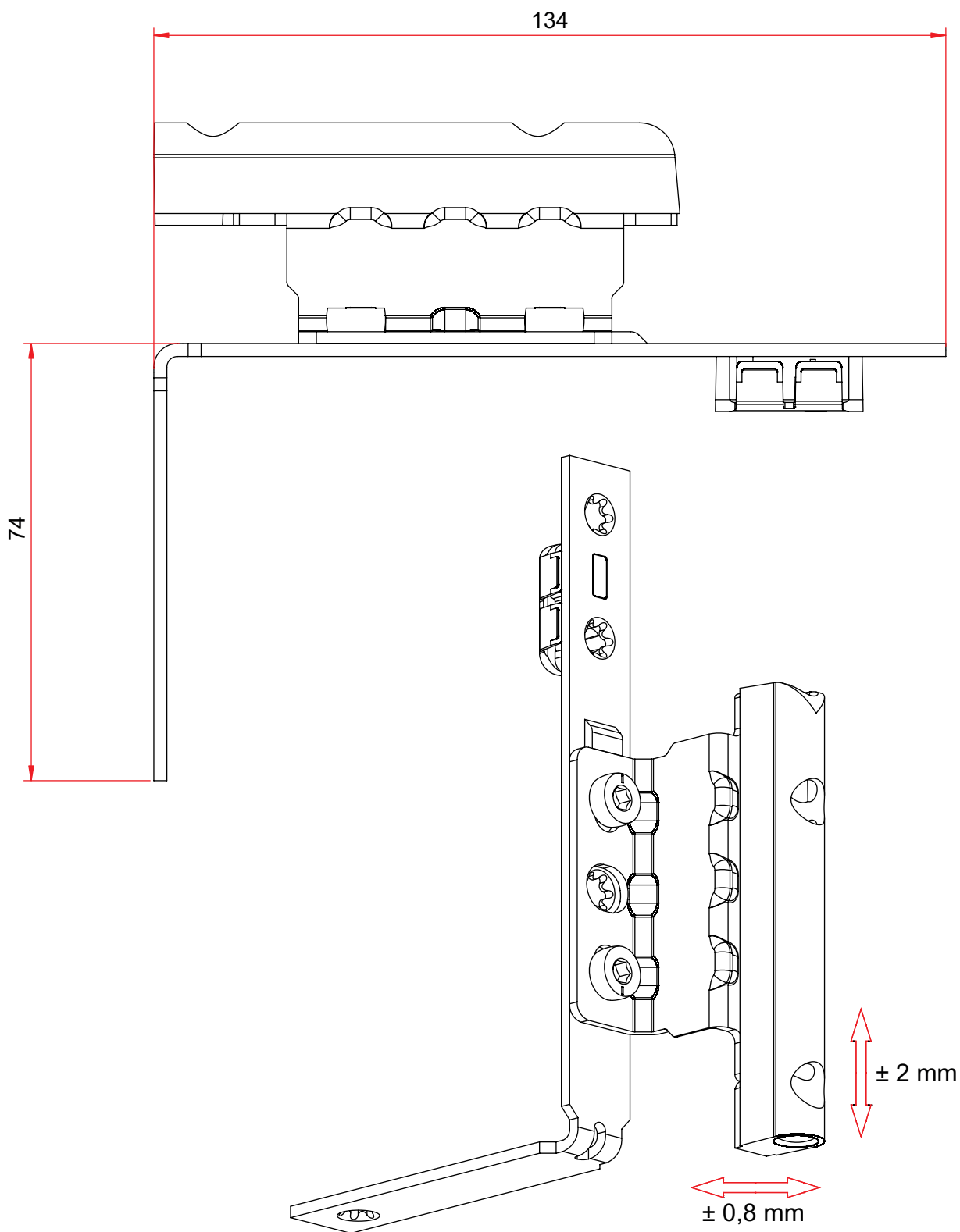


Артикул изделия E230101
(Регулировочный ключ SW4)

Артикул	Наименование		
E207101	Верхняя петля створки 9/20	100	6,000
E207102	Верхняя петля створки 13/20	100	6,300
E207103	Верхняя петля створки 14/20	100	6.300

Нижняя петля створки в фальц

Поворотно-откидная система

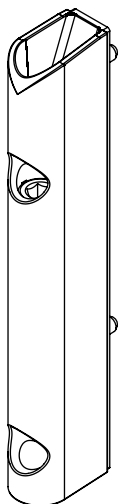
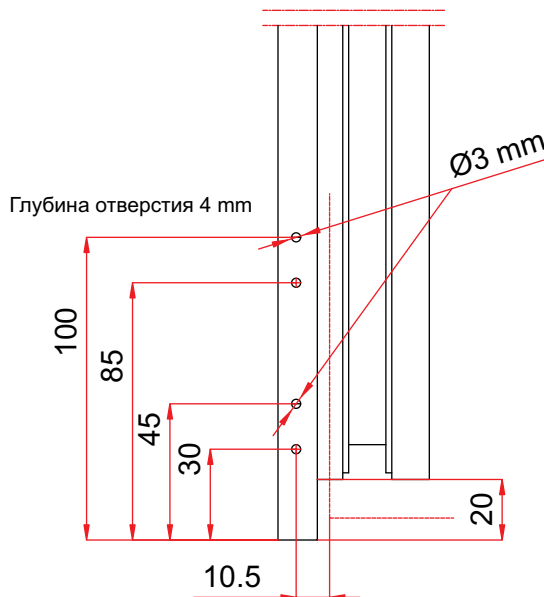
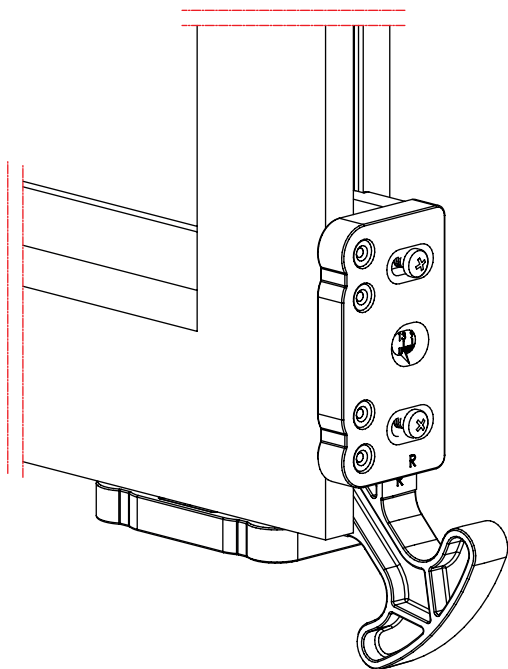


Артикул	Наименование			
E207203	Нижняя петля створки в фальц 13/20 Левая	4	100	15,700
E207204	Нижняя петля створки в фальц 13/20 Правая	4	100	15,700
E207205	Нижняя петля створки в фальц 9/20 Левая	4	100	15,200
E207206	Нижняя петля створки в фальц 9/20 Правая	4	100	15,200

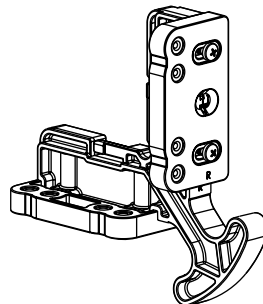


Нижняя петля створки 3 мм

Поворотно-откидная система



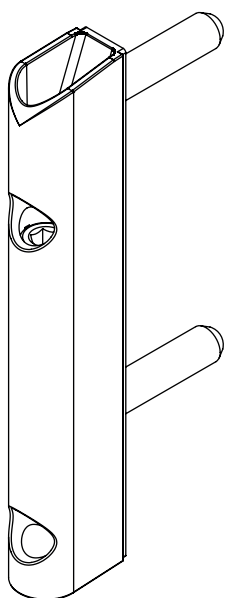
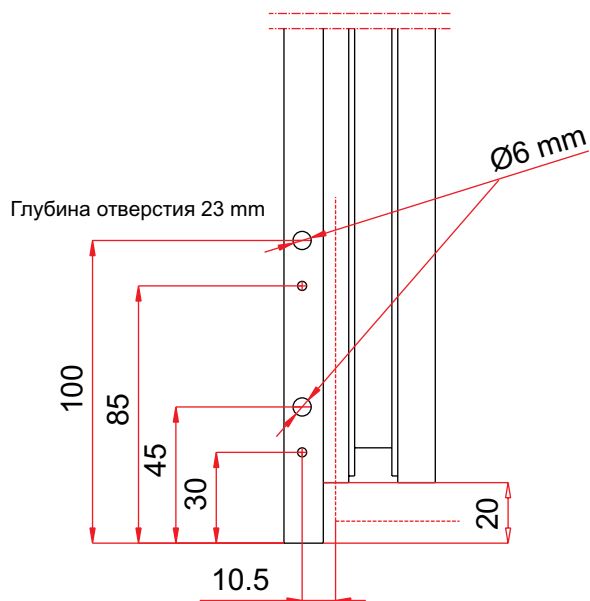
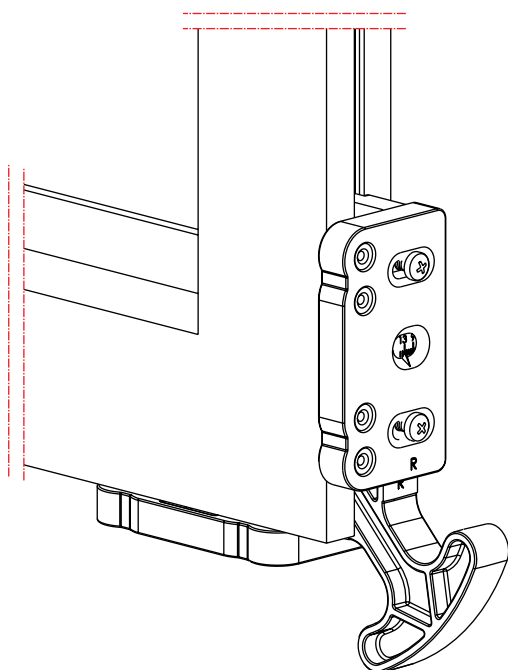
Артикул изделия E222 103
(Шаблон для створки 9 - 13 / RL с диаметром отверстия 3 мм)



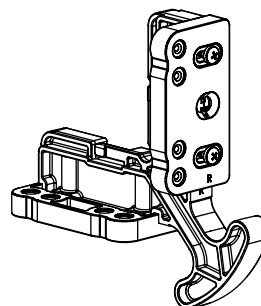
Артикул	Наименование			
E207201	Нижняя петля створки 3 мм	2	100	5,800

Нижняя петля створки 6 мм

Поворотно-откидная система



Артикул изделия E222 104
(Шаблон на створку 9 - 13 / RL с диаметром отверстия 6 мм)

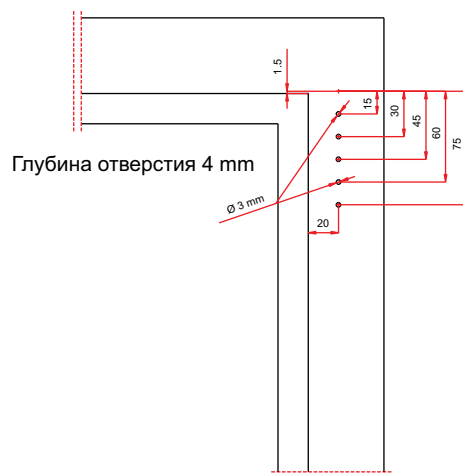
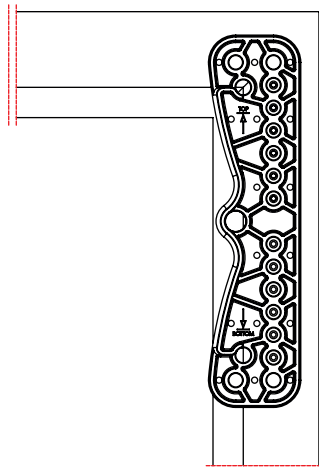
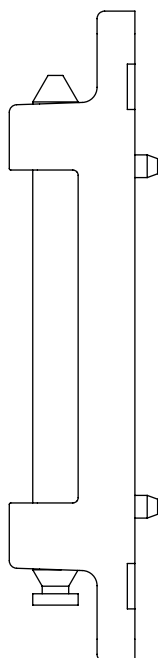
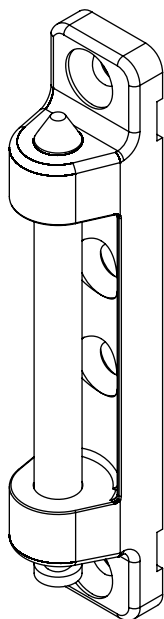


Артикул	Наименование			
E207202	Нижняя петля створки 6 мм 130кг	2	100	6,500

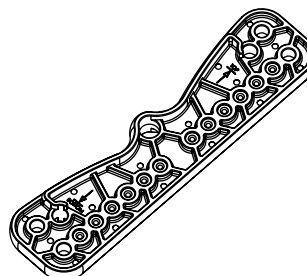


Петля на раму верхняя 3 мм

Поворотно-откидная система

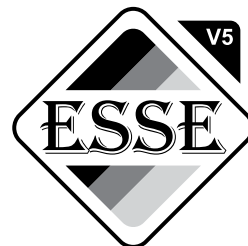


Артикул изделия E222 101
(Шаблон на раму с диаметром отверстия 3 мм)

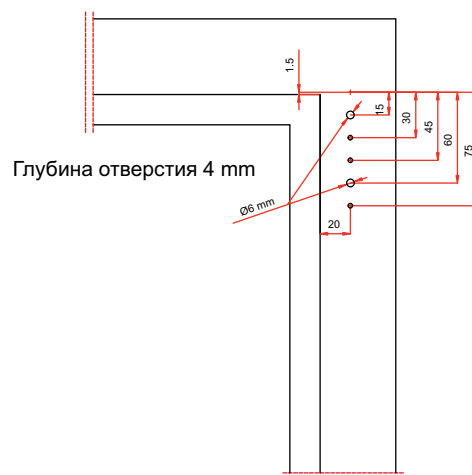
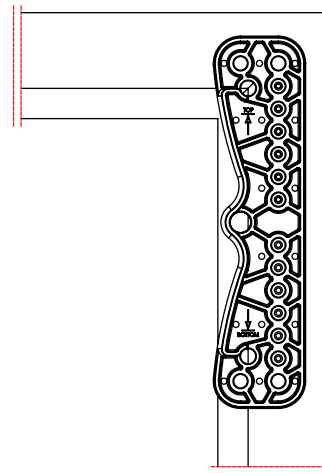
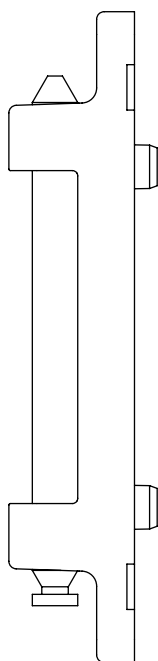
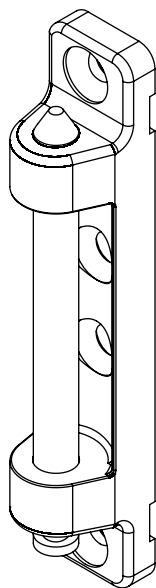


Артикул	Наименование			
E208101	Верхняя петля рамы 3 мм со штифтом	4	100	5,200

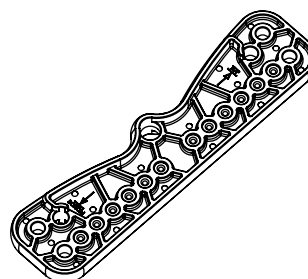
Петля на раму верхняя 6 мм



Поворотно-откидная система



Артикул изделия E222 102
(Шаблон на раму с диаметром отверстия 6 мм)

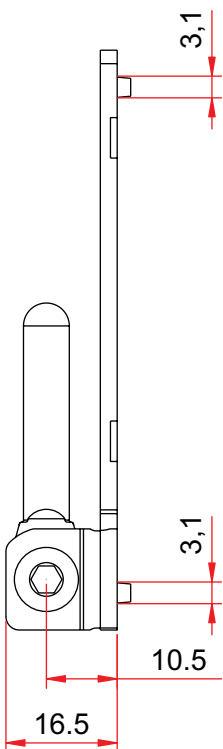
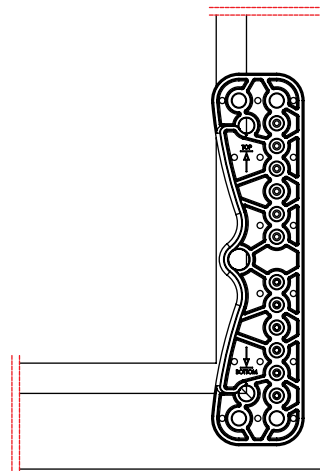
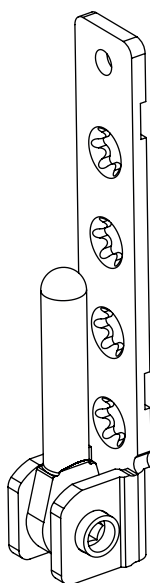


Артикул	Наименование			
E208102	Верхняя петля рамы 6 мм 130кгг со штифтом	4	100	5,400

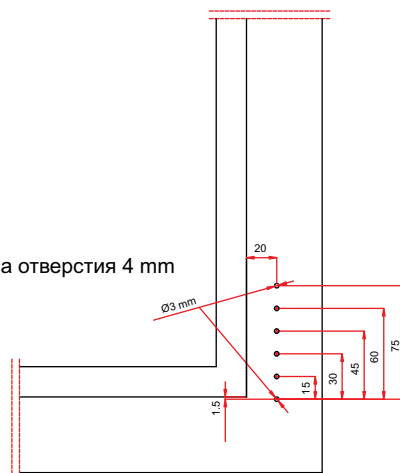


Нижняя петля рамы 3 мм

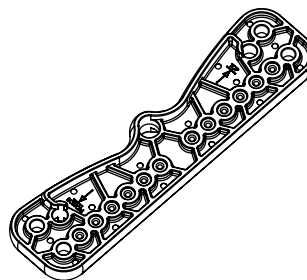
Поворотно-откидная система



Глубина отверстия 4 мм

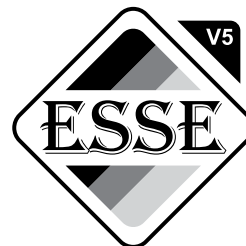


Артикул изделия E222 101
(Шаблон на раму с диаметром отверстия 3 мм)

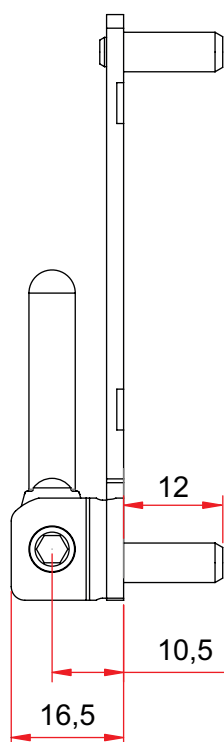
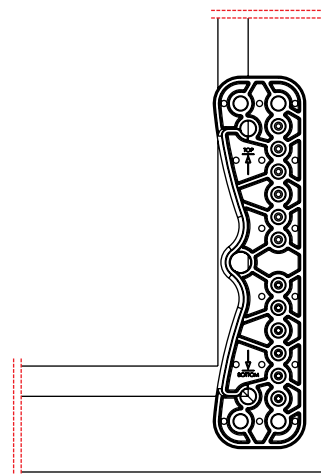
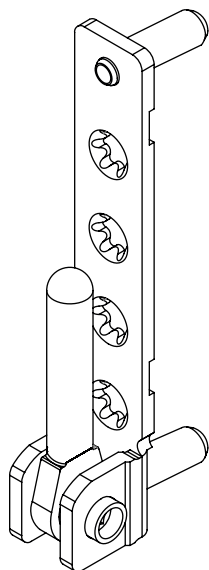


Артикул	Наименование			
E208201	Нижняя петля рамы 3 мм	4	100	4,300

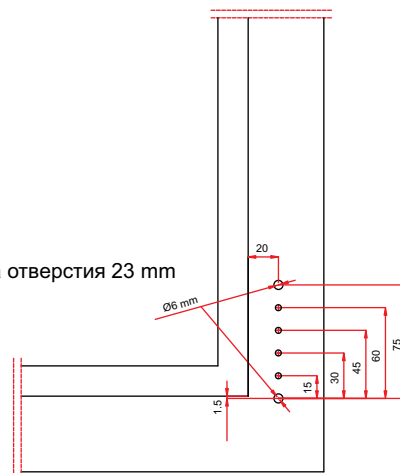
Нижняя петля рамы 6 мм



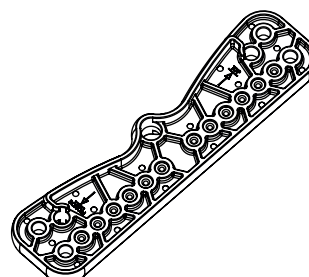
Поворотно-откидная система



Глубина отверстия 23 мм



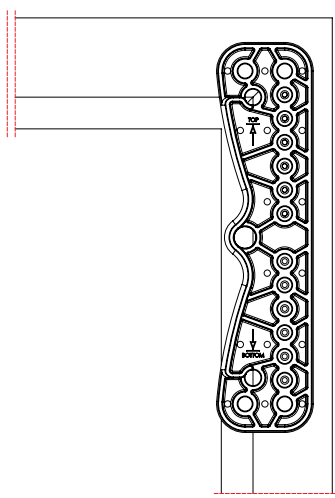
Код изделия E222 102
(Шаблон для рамы с диаметром отверстия 6 мм)



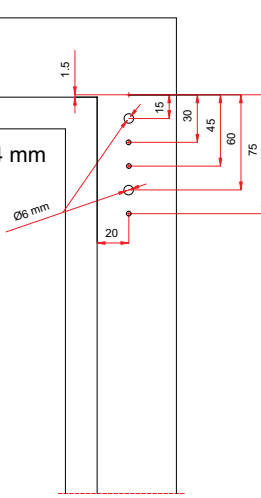
Артикул	Наименование			
E208202	Нижняя петля рамы 6 мм 130кг	4	100	5,300

Схема разметки отверстий под петли

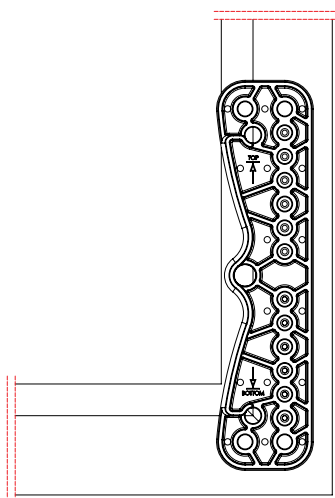
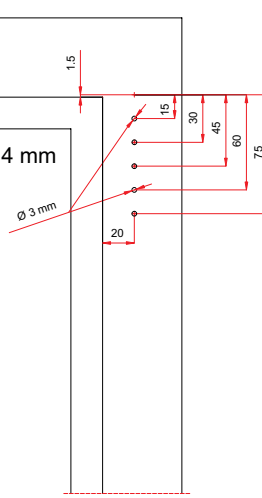
Поворотно-откидная система



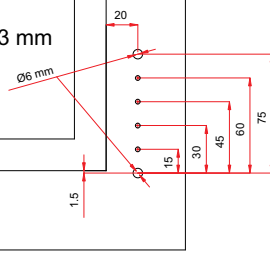
Глубина отверстия 4 mm



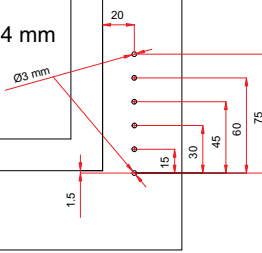
Глубина отверстия 4 mm



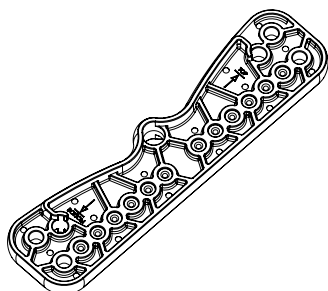
Глубина отверстия 23 mm



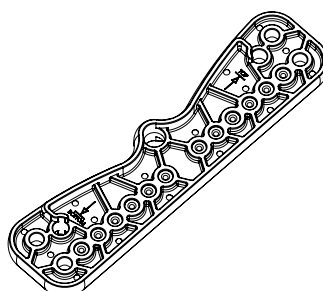
Глубина отверстия 4 mm



Артикул изделия E222 101
(Шаблон на раму с диаметром отверстия 3 mm)



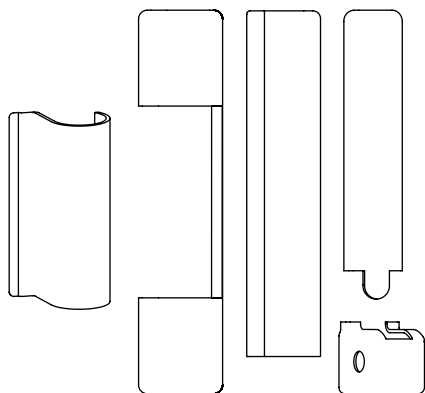
Артикул изделия E222 102
(Шаблон на раму с диаметром отверстия 6 mm)



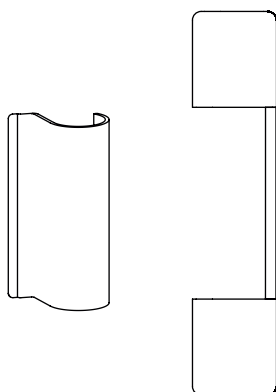
Комплект декоративных накладок



Поворотно-откидная система



Артикул	Наименование		
E220101	Комплект декоративных накладок на петли (RAL 9016) Белый	100	1,400
E220121	Комплект декоративных накладок на петли(RAL 8003) Св. коричневый	100	1,400
E220141	Комплект декоративных накладок на петли (RAL 8017) Коричневый	100	1,400
E220181	Комплект декоративных накладок на петли (Серебристый металлик)	100	1,400
E220201	Комплект декоративных накладок на петли (Шампань)	100	1,400
E220221	Комплект декоративных накладок на петли (Бронзовый металлик)	100	1,400
E220241	Комплект декоративных накладок на петли (Золотой металлик)	100	1,400

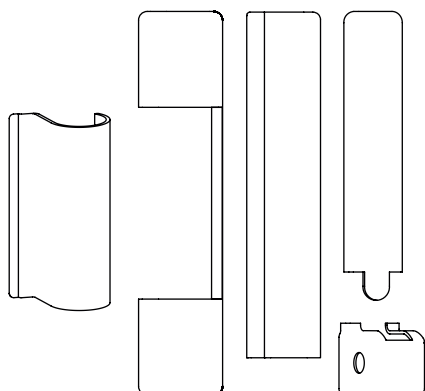




Артикул	Наименование		
E220107	Комплект декоративных накладок на фрам. петлю (RAL 9016) Белый	100	0,800
E220127	Комплект декоративных накладок на фрам. петлю (RAL 8003) Св. коричневые	100	0,800
E220147	Комплект декоративных накладок на фрам. петлю (RAL 8017) Коричневые	100	0,800
E220187	Комплект декоративных накладок на фрам. Петлю (Серебристый металлик)	100	0,800
E220207	Комплект декоративных накладок на фрам. Петлю (Шампань)	100	0,800
E220227	Комплект декоративных накладок на фрам. петлю (Бронзовый металлик)	100	0,800
E220247	Комплект декоративных накладок на фрам. петлю (Золотой металлик)	100	0,800

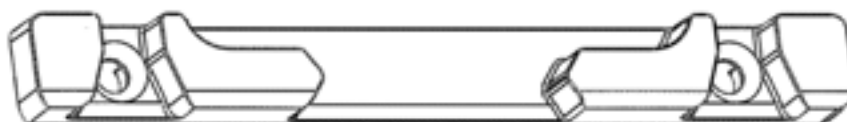
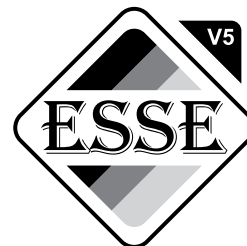


Комплект декоративных накладок на фальцевую петлю

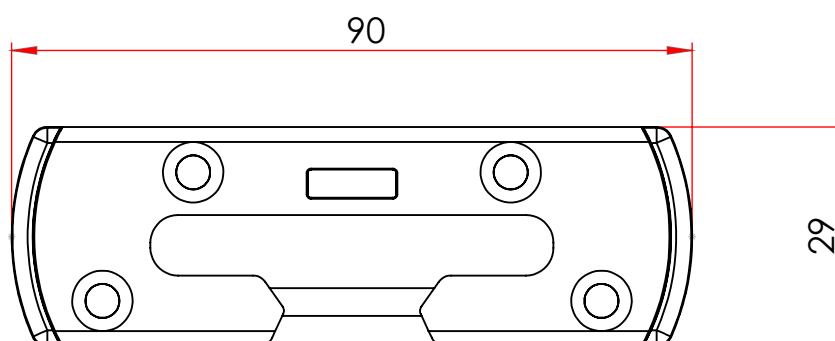
Поворотно-откидная система



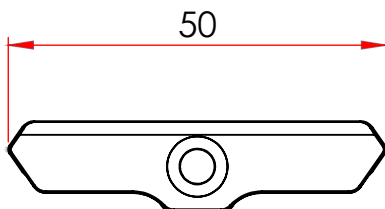
Артикул	Наименование		
E220108	Декоративные накладки 5 шт Правые (RAL 9016) Белый	100	1,500
E220109	Декоративные накладки 5 шт Левые (RAL 9016) Белый	100	1,500
E220128	Декоративные накладки 5 шт Правые (RAL 8003) Св. коричневые	100	1,500
E220129	Декоративные накладки 5 шт Левые (RAL 8003) Св. коричневые	100	1,500
E220148	Декоративные накладки 5 шт Правые (RAL 8017) Коричневые	100	1,500
E220149	Декоративные накладки 5 шт Левые (RAL 8017) Коричневые	100	1,500
E220188	Декоративные накладки 5 шт Правые (Серебристый металлик)	100	1,500
E220189	Декоративные накладки 5 шт Левые (Серебристый металлик)	100	1,500
E220208	Декоративные накладки 5 шт Правые (Шампань)	100	1,500
E220209	Декоративные накладки 5 шт Левые (Шампань)	100	1,500
E220228	Декоративные накладки 5 шт Правые (Бронзовый металлик)	100	1,500
E220229	Декоративные накладки 5 шт Левые (Бронзовый металлик)	100	1,500
E220248	Декоративные накладки 5 шт Правые (Золотой металлик)	100	1,500
E220249	Декоративные накладки 5 шт Левые (Золотой металлик)	100	1,500






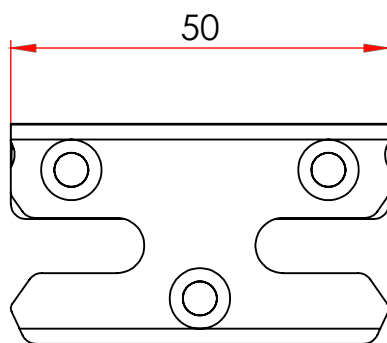
Артикул	Наименование			
E209100	Ответная планка откидного запора, ось 13 мм (Gealan)	2	100	3,370
E209101	Ответная планка откидного запора, ось 14 мм (KBE S70)	2	100	3,200
E209103	Ответная планка откидного запора, ось 13 мм (Rehau/Kraus 70)	2	100	3,500
E209105	Ответная планка откидного запора, ось 12,4 мм	2	100	3,500
E209106	Ответная планка откидного запора, ось 13 мм (Veratec)	2	100	3,400
E209110	Ответная планка откидного запора, ось 13 мм (Kompen)	2	100	4,300
E209111	Ответная планка откидного запора, ось 13 мм (Deceuninck)	2	100	4,613
E209501	Ответная планка откидного запора, ось 10 мм (KBE AD)	2	100	3,500
E209503	Ответная планка откидного запора, ось 9 мм (Krauss 58)	2	100	3,700
E209510	Ответная планка откидного запора, ось 9 мм (Kompen)	2	100	3,800






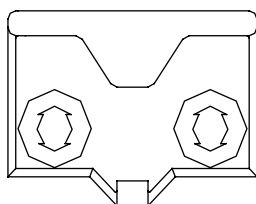
Артикул	Наименование			
E210101	Нижняя отв. планка, противозлом, ось 13 мм (KBE S70)	4	100	4,700
E210103	Нижняя отв. планка, противозлом, ось 13 мм (Rehau/Kraus 70)	4	100	4,700
E210105	Нижняя отв. планка, противозлом, ось 13 мм (Veratec)	4	100	4,800
E210501	Нижняя отв. планка, противозлом, ось 9 мм (Kompen)	4	100	4,909
E210503	Нижняя отв. планка, противозлом, ось 9 мм (KBE AD)	4	100	4,900
E210505	Нижняя отв. планка, противозлом, ось 9 мм (Krauss 58)	4	100	4,909



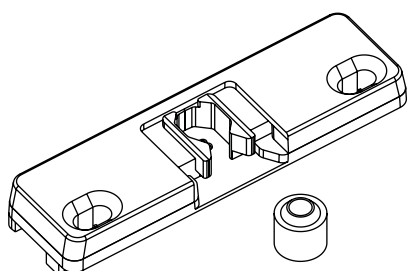
Артикул	Наименование			
E211100	Ответная планка, ось 13 мм (Gealan)	1	300	8,792
E211101	Ответная планка, ось 14 мм (KBE S70)	1	1000	15,920
E211103	Ответная планка, ось 13 мм (Rehau/Kraus 70)	1	1000	14,466
E211105	Ответная планка, ось 12,4 мм	1	1000	14,220
E211106	Ответная планка, ось 13 мм (Veratec)	1	300	5,052
E211110	Ответная планка, ось 9/13 мм (Kompen)	1	300	8,835
E211111	Ответная планка, ось 13 мм (Deceuninck)	1	300	8,792
E211501	Ответная планка, ось 10 мм (KBE AD)	1	1000	14,792
E211503	Ответная планка, ось 9 мм (Krauss 58)	1	1000	13,344
E211505	Ответная планка, ось 8,4 мм	1	1000	



Артикул	Наименование			
E212101	Противовзломная ответная планка, ось 14 мм (KBE S70)	3	1000	30,190
E212103	Противовзломная ответная планка, ось 13 мм (Rehau/Kraus 70)	3	1000	30,190
E212105	Противовзломная ответная планка, ось 12,4 мм	3	1000	30,540
E212501	Противовзломная ответная планка, ось 10 мм (KBE AD)	3	300	9,069
E212503	Противовзломная ответная планка, ось 9 мм (Krauss 58)	3	300	9,069
E212505	Противовзломная ответная планка, ось 8,4 мм	3	1000	14,589



Артикул	Наименование			
E643001	Ответная планка микропроветривания 9	2	100	1,53
E643002	Ответная планка микропроветривания 13	2	100	1,53

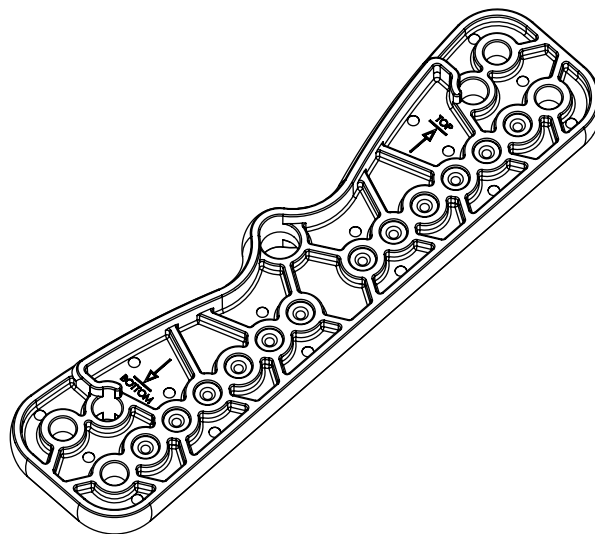
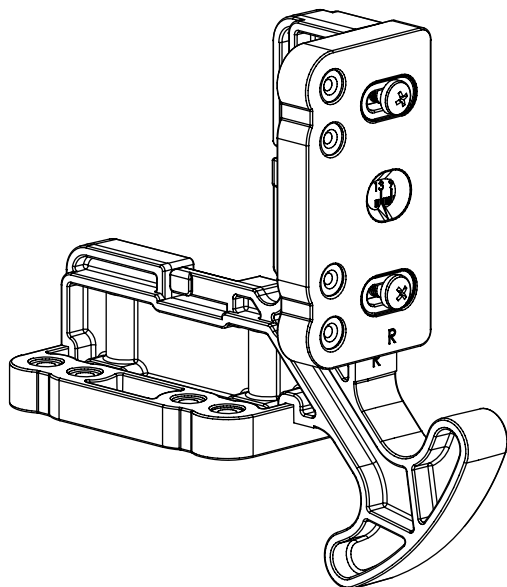


Артикул	Наименование			
E260-09	Балконная защёлка 9 мм	2	100	5,0
E260-10	Балконная защёлка 13 мм	2	100	5,0

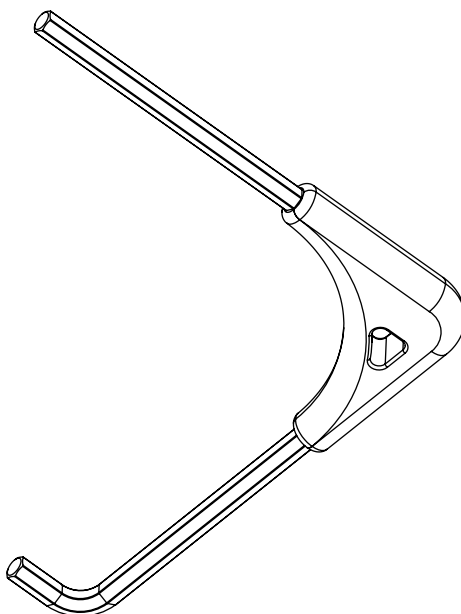


Петлевые шаблоны

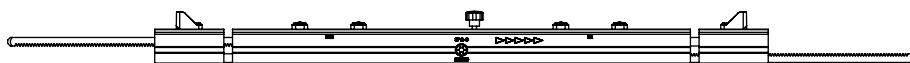
Поворотно-откидная система



Артикул	Наименование		
E222105	Комплект пластиковых шаблонов 2 шт. (3 мм)	10	3,730
E222106	Комплект пластиковых шаблонов 2 шт. (6 мм)	10	3,650



Артикул	Наименование		
E230101	Ключ SW4	50	1,450




E222120

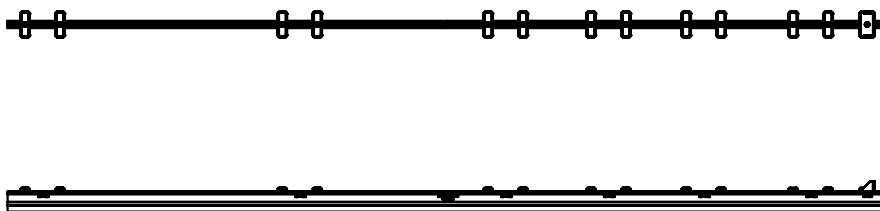


E222121

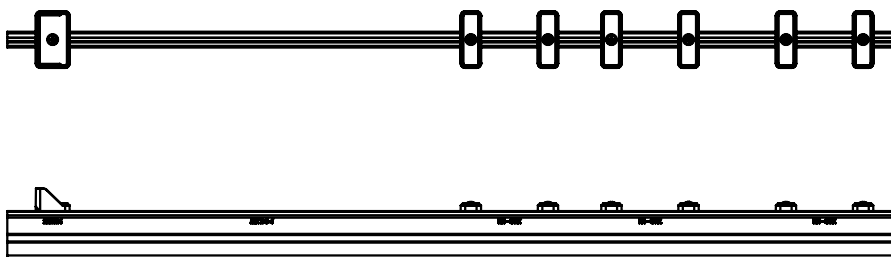


E222122

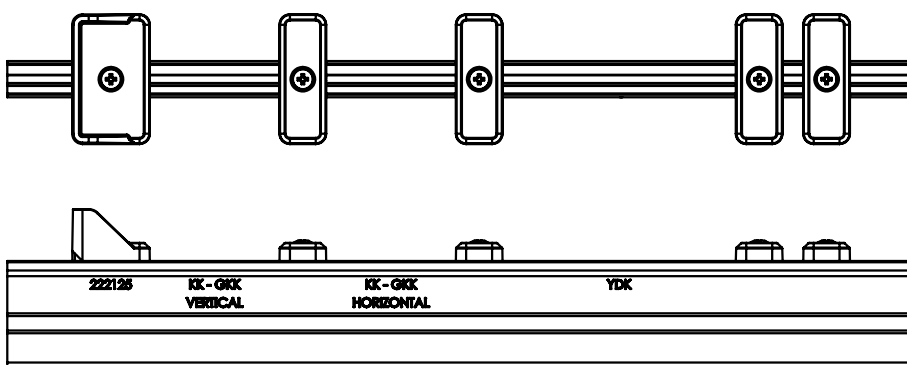
Артикул	Наименование		
E222120	Шаблон ответных планок - Пов.-отк. механизмы GR2-3	1	1,640
E222121	Шаблон ответных планок - Пов.-отк. механизмы GR4-6	1	2,535
E222122	Шаблон ответных планок - Горизонтальные средние запоры GR1-2	1	1,534





E222123



E222124



E222125

Артикул	Наименование		
E222123	Шаблон ответных планок - Вертикальные средние запоры GR1-4	1	3,165
E222124	Шаблон ответных планок - Ножницы GR2-4	1	1,620
E222125	Шаблон ответных планок - Угловые передачи и концевые запоры	1	0,970

ПОВОРОТНАЯ СИСТЕМА

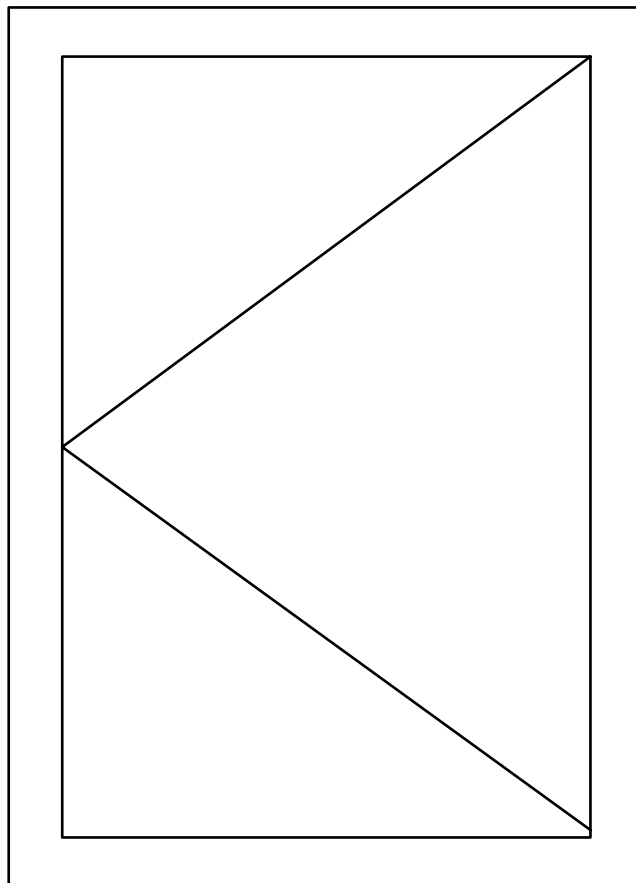
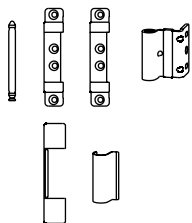




Схема поворотной фурнитуры Сборка через концевой запор

Поворотная система

Верхняя петлевая группа



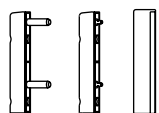
Поворотный кронштейн



Средний запор



Средний пружинный механизм
MVR



Нижняя петлевая группа

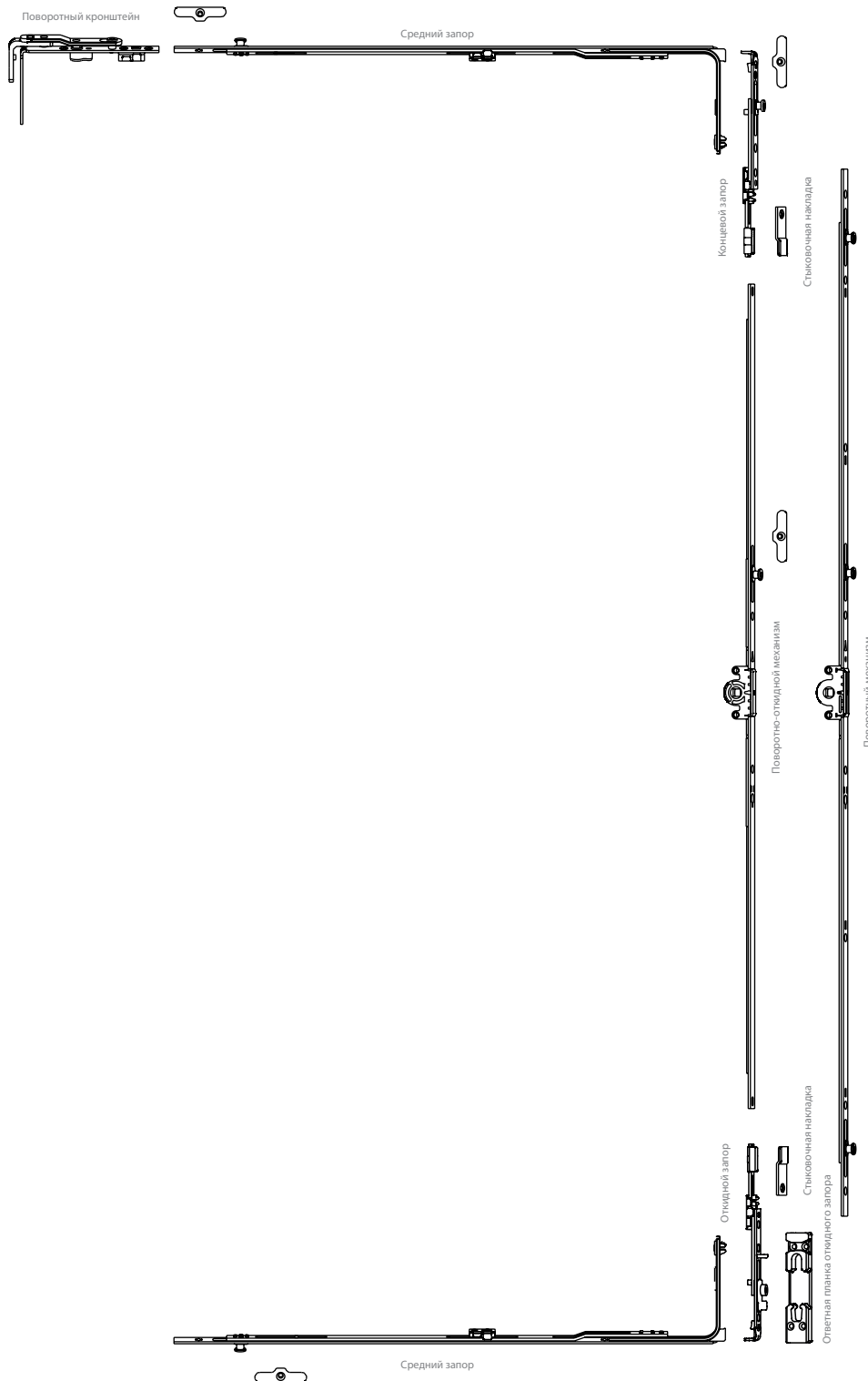
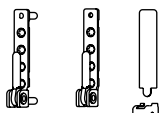




Таблица деталей поворотной фурнитуры Сборка через концевой запор

Поворотная система

ПОВОРОТНО-ОТКИДНЫЕ МЕХАНИЗМЫ ЦЕНТР. DM15

Артикул	Длина	Диапазон	Цапфы	Блокиратор
E201121	400	500-660	0	-
E201122	900	661-1160	1Т	+
E201123	1140	900-1400	1Т	+
E201124	1400	1161-1660	2Т	+
E201125	1900	1661-2160	3Т	+
E201126	2140	1900-2400	3Т	+

СРЕДНИЕ ЗАПОРЫ

Артикул	Длина	Диапазон по горизонтали	Цапфы
E205106	350	- 800	1Т
E205112	535	801 - 1160	2Т
E205113	735	1000 - 1400	2Т

ПЕТЛЕВАЯ ГРУППА

Артикул	Наименование	Система
E207101	Верхняя петля створки 9/20	9/20
E207102	Верхняя петля створки 13/20	13/20
E207103	Верхняя петля створки 14/20	14/20
E207201	Нижняя петля створки 3 мм	
E207202	Нижняя петля створки 6 мм 130кг	
E208101	Верхняя петля рамы 3 мм со штифтом	
E208102	Верхняя петля рамы 6 мм 130кг со штифтом	
E208201	Нижняя петля рамы 3 мм	
E208202	Нижняя петля рамы 6 мм 130кг	

ДЕКОРАТИВНЫЕ НАКЛАДКИ

Артикул	Наименование	Цвет
E220101	Комплект декоративных накладок на петли (RAL 9016)	Белый
E220121	Комплект декоративных накладок на петли(RAL 8003)	Св. коричневые
E220141	Комплект декоративных накладок на петли (RAL 8017)	Коричневые

ЭЛЕМЕНТЫ ПОВОРОТНОГО ОКНА

Артикул	Наименование
E204171	Поворотный кронштейн
E221104	Накладной прижим (RAL 9016) Белый
E221105	Накладной прижим (RAL 8003) Св. коричневый
E221106	Накладной прижим (RAL 8017) Коричневый
MVR	Накладной прижим (RAL 9016) Белый

ДОПОЛНИТЕЛЬНЫЕ ЭЛЕМЕНТЫ

Артикул	Наименование
E221101	Микролифт-блокиратор
E214101	Ответная планка микролифта-блокиратора, ось 13 мм
E214501	Ответная планка микролифта-блокиратора, ось 9 мм
E203103	Стыковочная накладка
E260-09	Балконная защёлка 9
E260-10	Балконная защёлка 13

ПОВОРОТНЫЕ МЕХАНИЗМЫ ЦЕНТР. DM15

Артикул	Длина	Диапазон	Цапфы	Блокиратор
E200102	280	280-400	2Т	-
E200103	400	400-600	2Т	-
E200104	600	600-800	2Т	-
E200105	800	800-1000	2Т	-
E200106	1000	1000-1200	3Т	-
E200107	1200	1200-1400	3Т	-
E200108	1400	1400-1600	3Т	-
E200109	1600	1600-1800	3Т	-
E200110	1800	1800-2000	4Т	-
E200111	2000	2000-2200	4Т	-

ОТКИДНОЙ И КОНЦЕВОЙ ЗАПОРЫ

Артикул	Размеры	Диапазон по вертикали	Диапазон по горизонтали	Цапфы
E206101	135	380-2410	290-1140	1Т
E206102	135	380-2410	290-1140	1Т

ОТВЕТНЫЕ ПЛАНКИ

Артикул	Наименование
E209100	Ответная планка откидного запора, ось 13 мм (Gealan)
E209101	Ответная планка откидного запора, ось 14 мм (KBE S70)
E209103	Ответная планка откидного запора, ось 13 мм (Rehau/Kraus 70)
E209105	Ответная планка откидного запора, ось 12,4 мм
E209106	Ответная планка откидного запора, ось 13 мм (Veratec)
E209111	Ответная планка откидного запора, ось 13 мм (Deceuninck)
E209110	Ответная планка откидного запора, ось 13 мм (Kompen)
E209501	Ответная планка откидного запора, ось 10 мм (KBE AD)
E209503	Ответная планка откидного запора, ось 9 мм (Krauss 58)
E209510	Ответная планка откидного запора, ось 9 мм (Kompen)
E211100	Ответная планка, ось 13 мм (Gealan)
E211101	Ответная планка, ось 14 мм (KBE S70)
E211103	Ответная планка, ось 13 мм (Rehau/Kraus 70)
E211105	Ответная планка, ось 12,4 мм
E211106	Ответная планка, ось 13 мм (Veratec)
E211110	Ответная планка, ось 9/13 мм (Kompen)
E211111	Ответная планка, ось 13 мм (Deceuninck)
E211501	Ответная планка, ось 10 мм (KBE AD)
E211503	Ответная планка, ось 9 мм (Krauss 58)
E211505	Ответная планка, ось 8,4 мм
E212101	Противовзломная ответная планка, ось 14 мм (KBE S70)
E212103	Противовзломная ответная планка, ось 13 мм (Rehau/Kraus 70)
E212105	Противовзломная ответная планка, ось 12,4 мм
E212501	Противовзломная ответная планка, ось 10 мм (KBE AD)
E212503	Противовзломная ответная планка, ось 9 мм (Krauss 58)
E212505	Противовзломная ответная планка, ось 8,4 мм



Таблица деталей поворотной фурнитуры Сборка через угловую передачу

Поворотная система

ПОВОРОТНО-ОТКИДНЫЕ МЕХАНИЗМЫ ЦЕНТР. DM15

Артикул	Длина	Диапазон	Цапфы	Блокиратор
E201121	400	500-660	0	-
E201122	900	661-1160	1Т	+
E201123	1140	900-1400	1Т	+
E201124	1400	1161-1660	2Т	+
E201125	1900	1661-2160	3Т	+
E201126	2140	1900-2400	3Т	+

СРЕДНИЕ ЗАПОРЫ (ШИНА)

Артикул	Длина	Диапазон по горизонтали	Цапфы
E205101	350	- 800	1Т
E205102	535	801 - 1160	1Т
E205103	735	1000 - 1400	1Т

ПЕТЛЕВАЯ ГРУППА

Артикул	Наименование	Система
E207101	Верхняя петля створки 9/20	9/20
E207102	Верхняя петля створки 13/20	13/20
E207103	Верхняя петля створки 14/20	14/20
E207201	Нижняя петля створки 3 мм	
E207202	Нижняя петля створки 6 мм 130кг	
E208101	Верхняя петля рамы 3 мм со штифтом	
E208102	Верхняя петля рамы 6 мм 130кг со штифтом	
E208201	Нижняя петля рамы 3 мм	
E208202	Нижняя петля рамы 6 мм 130кг	

ДЕКОРАТИВНЫЕ НАКЛАДКИ

Артикул	Наименование	Цвет
E220101	Комплект декоративных накладок на петли (RAL 9016)	Белый
E220121	Комплект декоративных накладок на петли(RAL 8003)	Св. коричневые
E220141	Комплект декоративных накладок на петли (RAL 8017)	Коричневые
E220181	Комплект декоративных накладок на петли	Серебристый металлик
E220201	Комплект декоративных накладок на петли	Шампань
E220221	Комплект декоративных накладок на петли	Бронзовый металлик
E220241	Комплект декоративных накладок на петли	Золотой металлик

ЭЛЕМЕНТЫ ПОВОРОТНОГО ОКНА

Артикул	Наименование
E204171	Поворотный кронштейн
E221104	Накладной прижим (RAL 9016) Белый
E221105	Накладной прижим (RAL 8003) Св. коричневый
E221106	Накладной прижим (RAL 8017) Коричневый
MVR	Накладной прижим (RAL 9016) Белый

ПОВОРОТНЫЕ МЕХАНИЗМЫ ЦЕНТР. DM15

Артикул	Длина	Диапазон	Цапфы	Блокиратор
E200102	280	280-400	2Т	-
E200103	400	400-600	2Т	-
E200104	600	600-800	2Т	-
E200105	800	800-1000	2Т	-
E200106	1000	1000-1200	3Т	-
E200107	1200	1200-1400	3Т	-
E200108	1400	1400-1600	3Т	-
E200109	1600	1600-1800	3Т	-
E200110	1800	1800-2000	4Т	-
E200111	2000	2000-2200	4Т	-

УГЛОВЫЕ ПЕРЕДАЧИ

Артикул	Размеры	Диапазон по вертикали	Диапазон по горизонтали	Цапфы
E203101	135*135	500-2410	700-1400	1Т

ОТВЕТНЫЕ ПЛАНКИ

Артикул	Наименование
E210101	Нижняя отв. планка, противозлом, ось 13 мм (KBE S70)
E210103	Нижняя отв. планка, противозлом, ось 13 мм (Rehau/Kraus 70)
E210105	Нижняя отв. планка, противозлом, ось 13 мм (Veratec)
E210501	Нижняя отв. планка, противозлом, ось 9 мм (Kompen)
E210503	Нижняя отв. планка, противозлом, ось 9 мм (KBE AD)
E210505	Нижняя отв. планка, противозлом, ось 9 мм (Krauss 58)
E211100	Ответная планка, ось 13 мм (Gealan)
E211101	Ответная планка, ось 14 мм (KBE S70)
E211103	Ответная планка, ось 13 мм (Rehau/Kraus 70)
E211105	Ответная планка, ось 12,4 мм
E211106	Ответная планка, ось 13 мм (Veratec)
E211110	Ответная планка, ось 9/13 мм (Kompen)
E211111	Ответная планка, ось 13 мм (Deceuninck)
E211501	Ответная планка, ось 10 мм (KBE AD)
E211503	Ответная планка, ось 9 мм (Krauss 58)
E211505	Ответная планка, ось 8,4 мм
E212101	Противозломная ответная планка, ось 14 мм (KBE S70)
E212103	Противозломная ответная планка, ось 13 мм (Rehau/Kraus 70)
E212105	Противозломная ответная планка, ось 12,4 мм
E212501	Противозломная ответная планка, ось 10 мм (KBE AD)
E212503	Противозломная ответная планка, ось 9 мм (Krauss 58)
E212505	Противозломная ответная планка, ось 8,4 мм

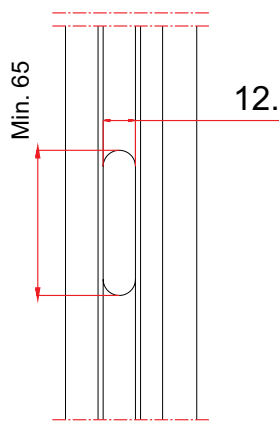
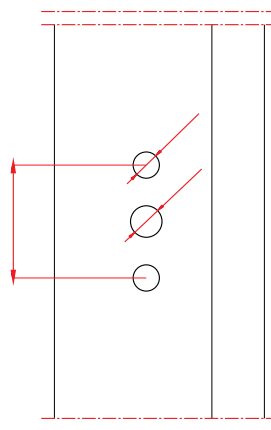
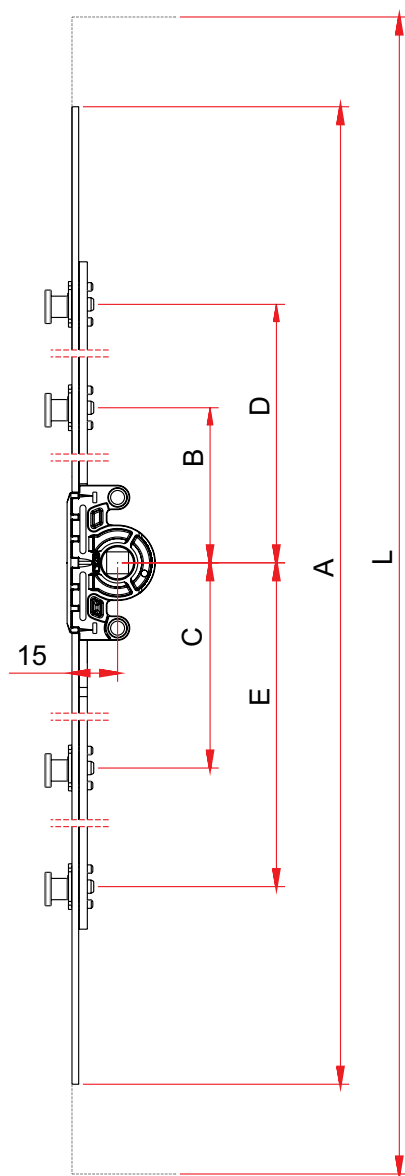
ДОПОЛНИТЕЛЬНЫЕ ЭЛЕМЕНТЫ

Артикул	Наименование
E221101	Микролифт-блокиратор
E214101	Ответная планка микролифта-блокиратора, ось 13 мм
E214501	Ответная планка микролифта-блокиратора, ось 9 мм
E203103	Стыковочная накладка
E260-09	Балконная защёлка 9
E260-10	Балконная защёлка 13

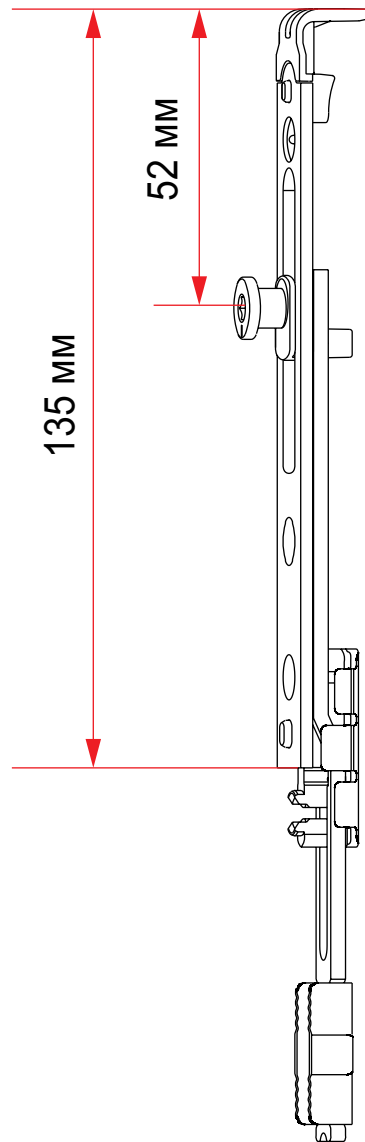


Поворотный механизм DM 15

Поворотная система



Артикул	Наименование	L	A	B	C	D	E				
E200102	Поворотный механизм	280-400	280	-	-	81	81	2	2	20	3,220
E200103	Поворотный механизм	400-600	400	-	-	135	135	4	2	20	3,940
E200104	Поворотный механизм	600-800	600	-	-	235	235	6	2	20	5,120
E200105	Поворотный механизм	800-1000	800	-	-	335	335	6	2	20	7,340
E200106	Поворотный механизм	1000-1200	1000	115	-	435	435	8	3	20	9,200
E200107	Поворотный механизм	1200-1400	1200	115	-	535	535	8	3	20	11,160
E200108	Поворотный механизм	1400-1600	1400	115	-	635	635	8	3	20	13,240
E200109	Поворотный механизм	1600-1800	1600	115	-	735	735	8	3	20	15,320
E200110	Поворотный механизм	1800-2000	1800	279	279	835	835	12	4	20	16,480
E200111	Поворотный механизм	2000-2200	2000	311	311	935	935	12	4	20	18,640

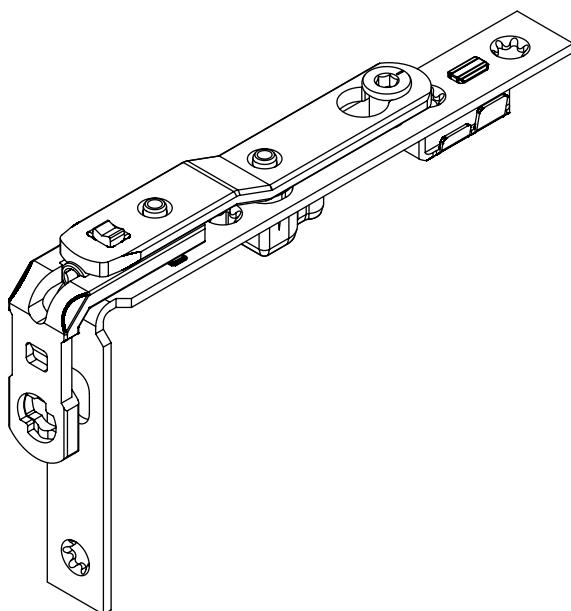
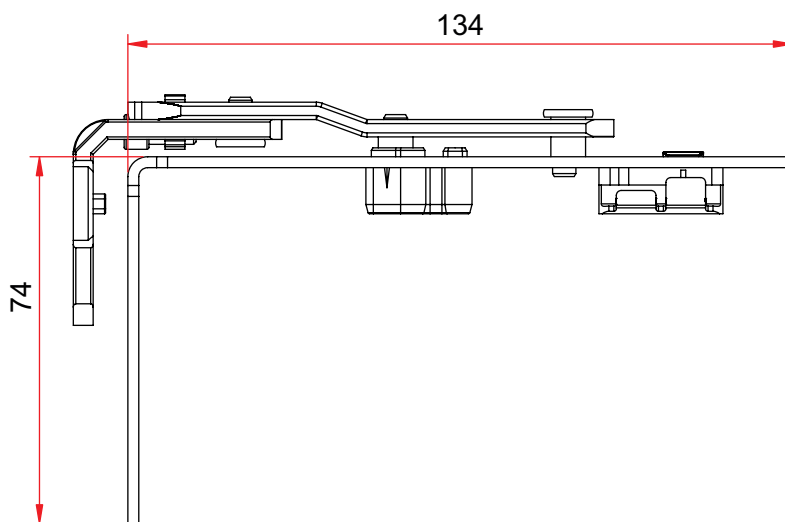


Артикул	Наименование	Диапазон применения				
E206102	Концевой запор 180°	380-2410	4	1	100	6,680

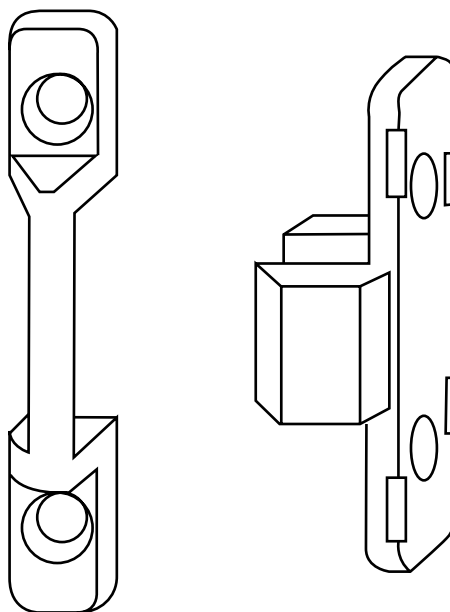





Поворотный кронштейн

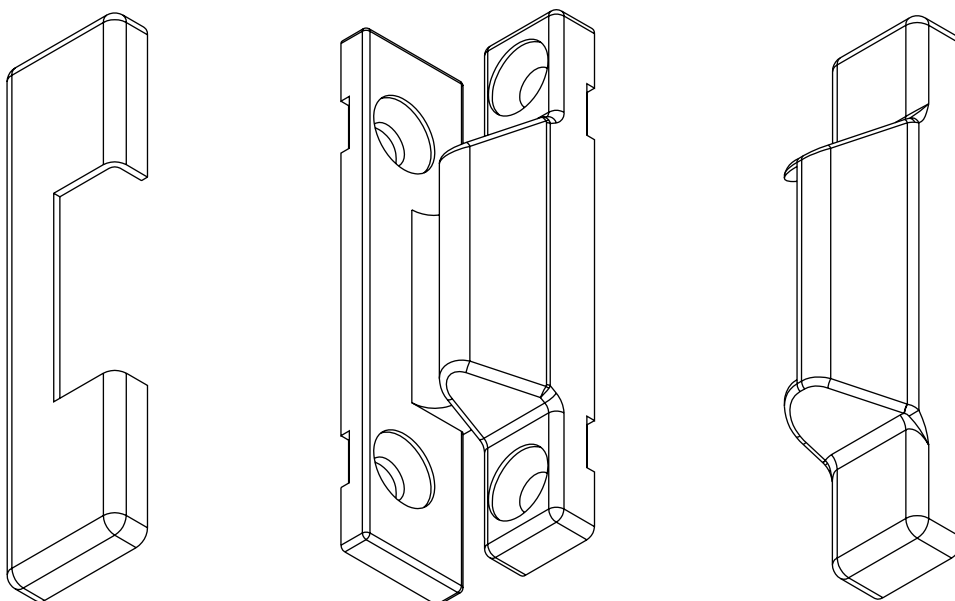
Поворотная система



Артикул	Наименование			
E204171	Поворотный кронштейн	4	100	13,067 kg



Артикул	Наименование			
MVR	Накладной средний прижим (RAL 9016) Белый	4	100	3,500



Артикул	Наименование			
E221104	Накладной прижим (RAL 9016) Белый	4	100	3,530
E221105	Накладной прижим (RAL 8003) Св. коричневый	4	100	3,530
E221106	Накладной прижим (RAL 8017) Коричневый	4	100	3,530



Поворотная система

ФРАМУЖНАЯ СИСТЕМА

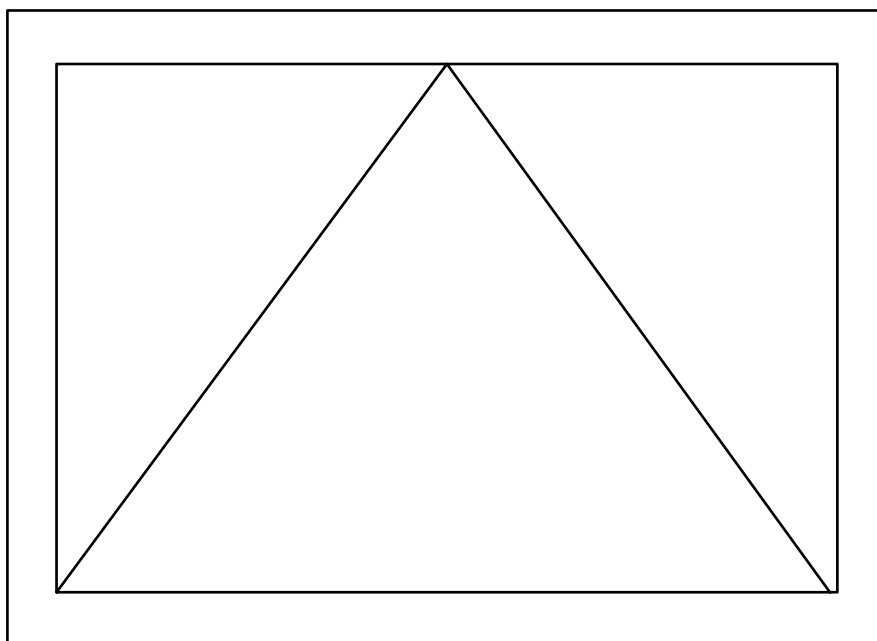




Схема фрамужной системы Сборка через концевой запор

Фрамужная система

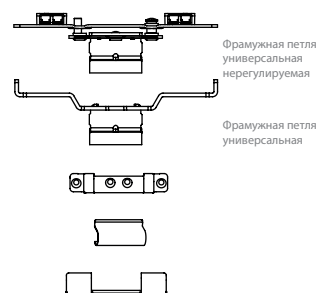
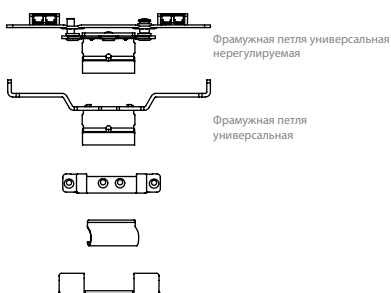
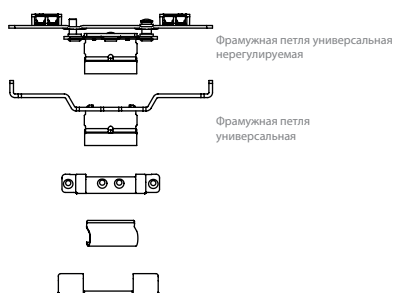
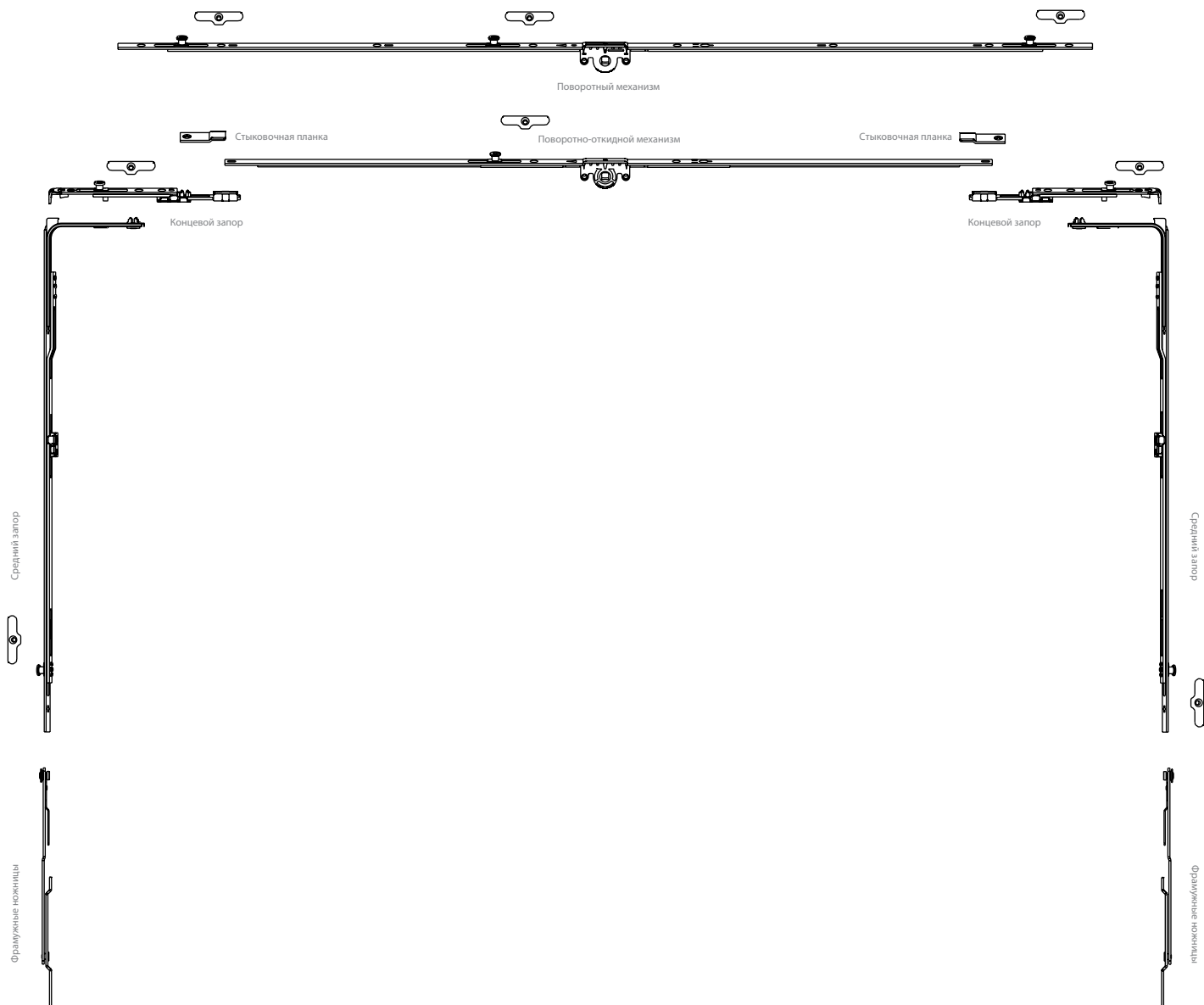




Таблица деталей фрамужной системы Сборка через концевой запор

Фрамужная система

ПОВОРОТНО-ОТКИДНЫЕ МЕХАНИЗМЫ ЦЕНТР. DM15

Артикул	Длина	Диапазон	Цапфы	Блокиратор
E201121	400	500-660	0	-
E201122	900	661-1160	1T	+
E201123	1140	900-1400	1T	+
E201124	1400	1161-1660	2T	+
E201125	1900	1661-2160	3T	+
E201126	2140	1900-2400	3T	+

СРЕДНИЕ ЗАПОРЫ

Артикул	Длина	Диапазон по вертикали	Цапфы
E205106	350	- 800	1T
E205112	535	801 - 1160	2T
E205113	735	1000 - 1400	2T

ПОВОРОТНЫЕ МЕХАНИЗМЫ ЦЕНТР. DM15

Артикул	Длина	Диапазон	Цапфы
E200102	280	280-400	2R
E200103	400	400-600	2R
E200104	600	600-800	2R
E200105	800	800-1000	2R
E200106	1000	1000-1200	3R
E200107	1200	1200-1400	3R
E200108	1400	1400-1600	3R
E200109	1600	1600-1800	3R
E200110	1800	1800-2000	4R
E200111	2000	2000-2200	4R

ОТКИДНОЙ И КОНЦЕВОЙ ЗАПОРЫ

Артикул	Размеры	Диапазон по вертикали	Диапазон по горизонтали	Цапфы
E206101	135	380-2410	290-1140	1T
E206102	135	380-2410	290-1140	1T

ПЕТЛЕВАЯ ГРУППА

Артикул	Наименование	Система
E207101	Верхняя петля створки 9/20	9/20
E207102	Верхняя петля створки 13/20	13/20
E207103	Верхняя петля створки 14/20	14/20
E221102	Фрамужная петля регулируемая 13/20	13/20
E221502	Фрамужная петля регулируемая 9/20	9/20
E221103	Фрамужная петля универсальная нерегулируемая	
E208101	Верхняя петля рамы 3 мм со штифтом	
E208102	Верхняя петля рамы 6 мм 130кгг со штифтом	

ДЕКОРАТИВНЫЕ НАКЛАДКИ

Артикул	Наименование	Цвет
E220107	Комплект декоративных накладок на фрам. петлю	Белый
E220127	Комплект декоративных накладок на фрам. петлю	Св. коричневые
E220147	Комплект декоративных накладок на фрам. петлю	Коричневые

ЭЛЕМЕНТЫ ПОВОРОТНОГО ОКНА

Артикул	Наименование
E220-07	Фрамужные ножницы
E204171	Поворотный кронштейн
E221104	Накладной прижим (RAL 9016) Белый
E221105	Накладной прижим (RAL 8003) Св. коричневый
E221106	Накладной прижим (RAL 8017) Коричневый
MVR	Накладной прижим (RAL 9016) Белый

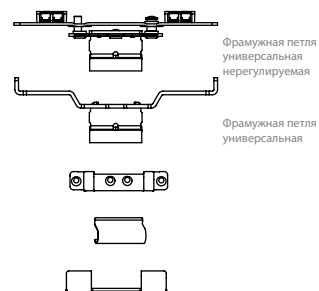
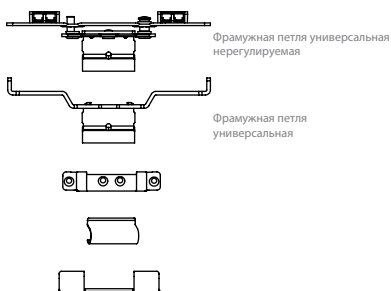
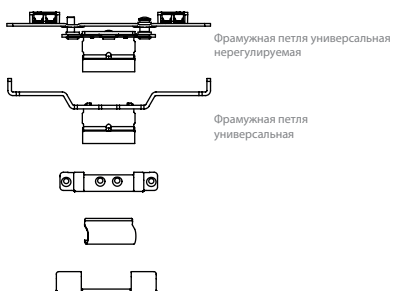
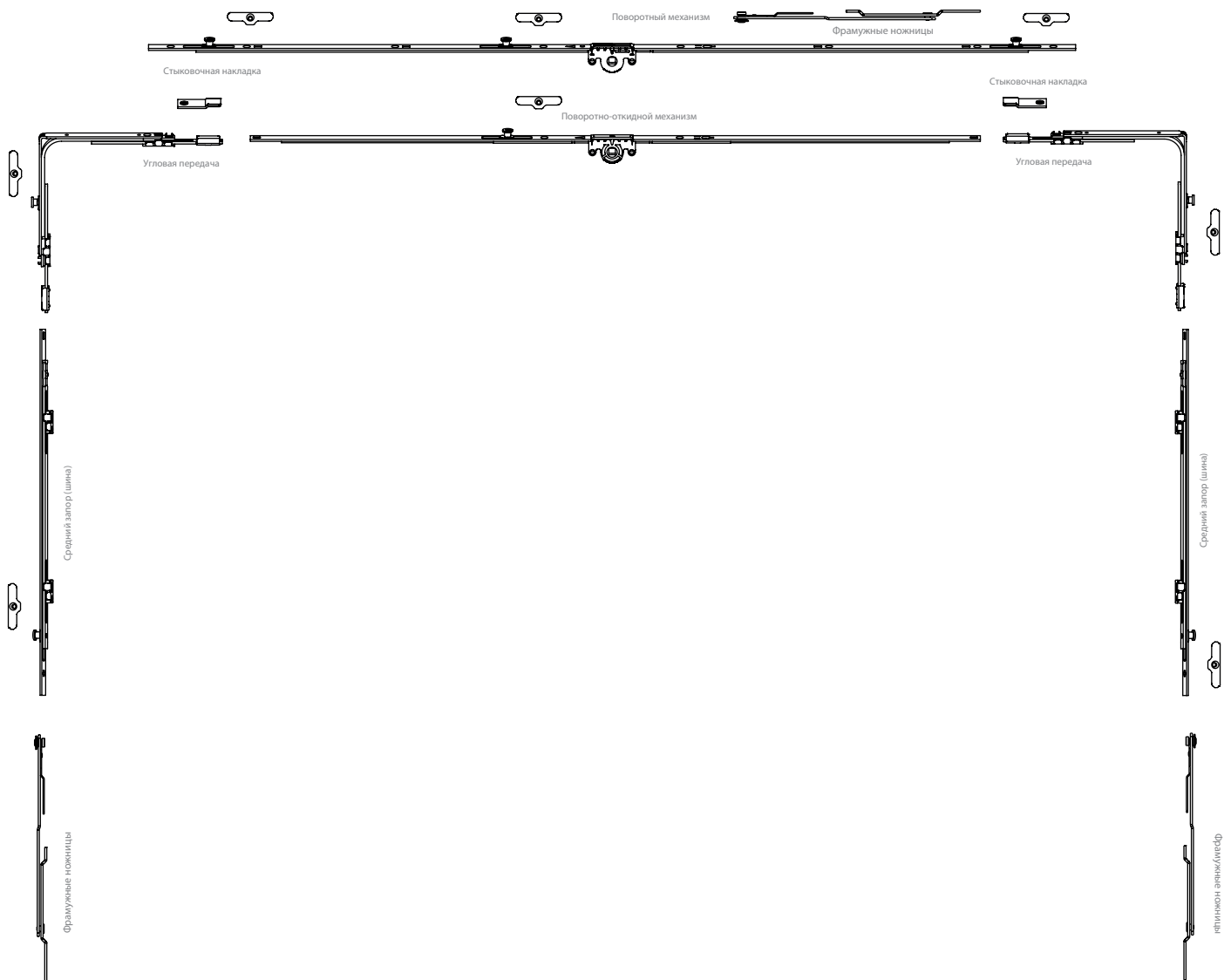
ОТВЕТНЫЕ ПЛАНКИ

Артикул	Наименование
E211100	Ответная планка, ось 13 мм (Gealan)
E211101	Ответная планка, ось 14 мм (KBE S70)
E211103	Ответная планка, ось 13 мм (Rehau/Kraus 70)
E211105	Ответная планка, ось 12,4 мм
E211106	Ответная планка, ось 13 мм (Veratec)
E211110	Ответная планка, ось 9/13 мм (Kompen)
E211111	Ответная планка, ось 13 мм (Deceuninck)
E211501	Ответная планка, ось 10 мм (KBE AD)
E211503	Ответная планка, ось 9 мм (Krauss 58)
E211505	Ответная планка, ось 8,4 мм
E212101	Противозломная ответная планка, ось 14 мм (KBE S70)
E212103	Противозломная ответная планка, ось 13 мм (Rehau/Kraus 70)
E212105	Противозломная ответная планка, ось 12,4 мм
E212501	Противозломная ответная планка, ось 10 мм (KBE AD)
E212503	Противозломная ответная планка, ось 9 мм (Krauss 58)
E212505	Противозломная ответная планка, ось 8,4 мм



Схема фрамужной системы Сборка через угловую передачу

Фрамужная система



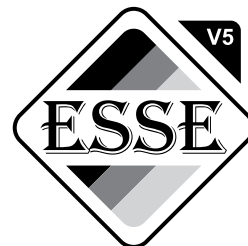


Таблица деталей фрамужной системы Сборка через угловую передачу

Фрамужная система

ПОВОРОТНО-ОТКИДНЫЕ МЕХАНИЗМЫ ЦЕНТР. DM15

Артикул	Длина	Диапазон	Цапфы	Блокиратор
E201121	400	500-660	0	-
E201122	900	661-1160	1Т	+
E201123	1140	900-1400	1Т	+
E201124	1400	1161-1660	2Т	+
E201125	1900	1661-2160	3Т	+
E201126	2140	1900-2400	3Т	+

СРЕДНИЕ ЗАПОРЫ (ШИНА)

Артикул	Длина	Диапазон по горизонтали	Цапфы
E205101	350	- 800	1Т
E205102	535	801 - 1160	1Т
E205103	735	1000 - 1400	1Т

ПЕТЛЕВАЯ ГРУППА

Артикул	Наименование	Система
E207101	Верхняя петля створки 9/20	9/20
E207102	Верхняя петля створки 13/20	13/20
E207103	Верхняя петля створки 14/20	14/20
E221102	Фрамужная петля регулируемая 13/20	13/20
E221502	Фрамужная петля регулируемая 9/20	9/20
E221103	Фрамужная петля универсальная нерегулируемая	
E208101	Верхняя петля рамы 3 мм со штифтом	
E208102	Верхняя петля рамы 6 мм 130кг со штифтом	

ДЕКОРАТИВНЫЕ НАКЛАДКИ

Артикул	Наименование	Цвет
E220107	Комплект декоративных накладок на фрам. петлю	Белый
E220127	Комплект декоративных накладок на фрам. петлю	Св. коричневые
E220147	Комплект декоративных накладок на фрам. петлю	Коричневые

ЭЛЕМЕНТЫ ПОВОРОТНОГО ОКНА

Артикул	Наименование
E220-07	Фрамужные ножницы
E204171	Поворотный кронштейн
E221104	Накладной прижим (RAL 9016) Белый
E221105	Накладной прижим (RAL 8003) Св. коричневый
E221106	Накладной прижим (RAL 8017) Коричневый
MVR	Накладной прижим (RAL 9016) Белый

ПОВОРОТНЫЕ МЕХАНИЗМЫ ЦЕНТР. DM15

Артикул	Длина	Диапазон	Цапфы
E200102	280	280-400	2R
E200103	400	400-600	2R
E200104	600	600-800	2R
E200105	800	800-1000	2R
E200106	1000	1000-1200	3R
E200107	1200	1200-1400	3R
E200108	1400	1400-1600	3R
E200109	1600	1600-1800	3R
E200110	1800	1800-2000	4R
E200111	2000	2000-2200	4R

УГЛОВЫЕ ПЕРЕДАЧИ

Артикул	Размеры	Диапазон по горизонтали	Диапазон по вертикали	Цапфы
E203101	135*135	500-2410	700-1400	1Т

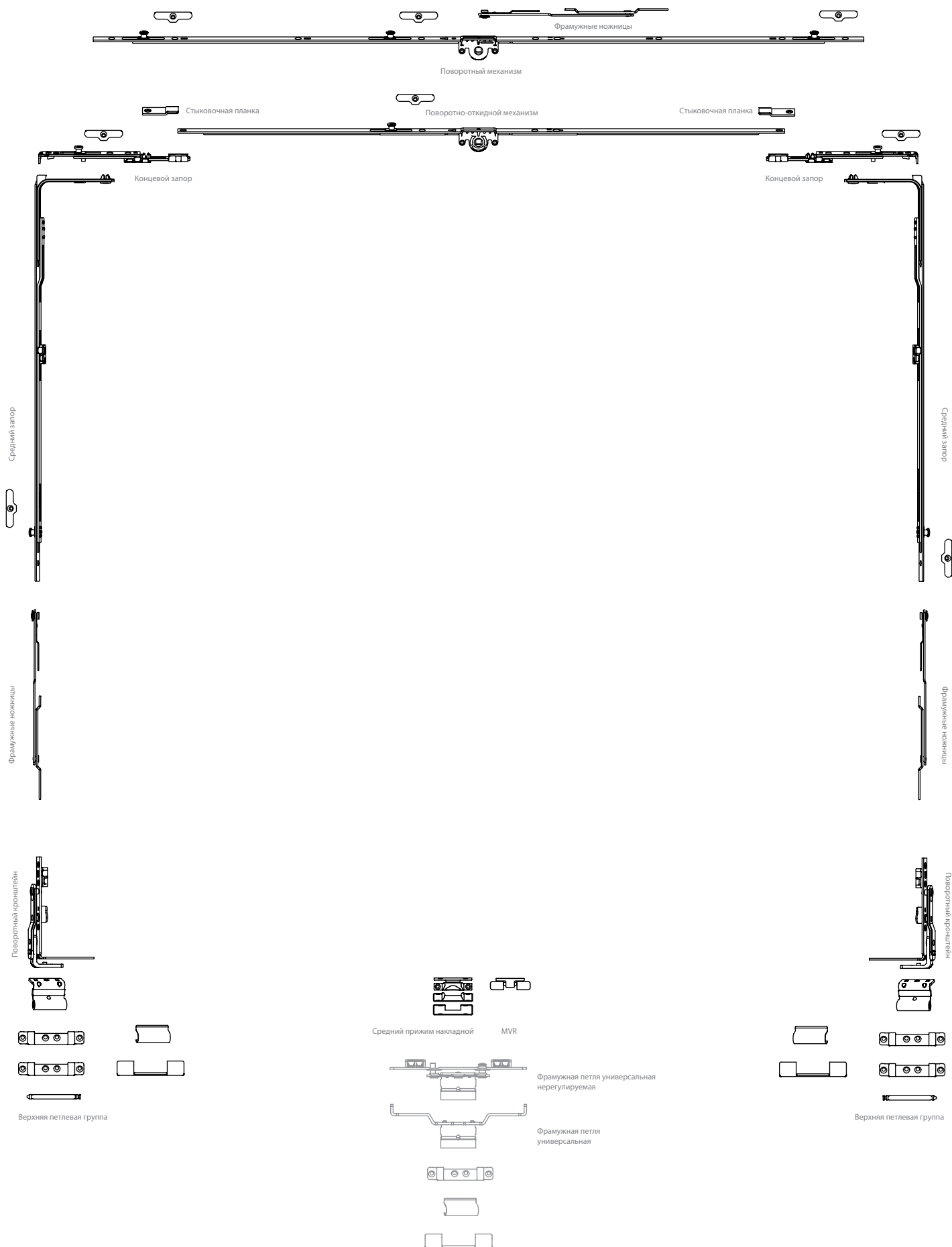
ОТВЕТНЫЕ ПЛАНКИ

Артикул	Наименование
E211100	Ответная планка, ось 13 мм (Gealan)
E211101	Ответная планка, ось 14 мм (KBE S70)
E211103	Ответная планка, ось 13 мм (Rehau/Kraus 70)
E211105	Ответная планка, ось 12,4 мм
E211106	Ответная планка, ось 13 мм (Veratec)
E211110	Ответная планка, ось 9/13 мм (Kompen)
E211111	Ответная планка, ось 13 мм (Deceuninck)
E211501	Ответная планка, ось 10 мм (KBE AD)
E211503	Ответная планка, ось 9 мм (Krauss 58)
E211505	Ответная планка, ось 8,4 мм
E212101	Противовзломная ответная планка, ось 14 мм (KBE S70)
E212103	Противовзломная ответная планка, ось 13 мм (Rehau/Kraus 70)
E212105	Противовзломная ответная планка, ось 12,4 мм
E212501	Противовзломная ответная планка, ось 10 мм (KBE AD)
E212503	Противовзломная ответная планка, ось 9 мм (Krauss 58)
E212505	Противовзломная ответная планка, ось 8,4 мм



Схема фрамужной системы Сборка через концевой запор и поворотный кронштейн

Фрамужная система



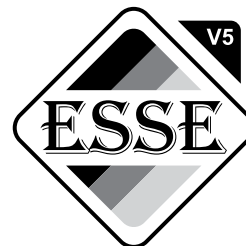


Таблица деталей фрамужной системы Сборка через концевой запор и поворотный кронштейн

Фрамужная система

ПОВОРОТНО-ОТКИДНЫЕ МЕХАНИЗМЫ ЦЕНТР. DM15

Артикул	Длина	Диапазон	Цапфы	Блокиратор
E201121	400	500-660	0	-
E201122	900	661-1160	1T	+
E201123	1140	900-1400	1T	+
E201124	1400	1161-1660	2T	+
E201125	1900	1661-2160	3T	+
E201126	2140	1900-2400	3T	+

СРЕДНИЕ ЗАПОРЫ

Артикул	Длина	Диапазон по вертикали	Цапфы
E205106	350	- 800	1T
E205112	535	801 - 1160	2T
E205113	735	1000 - 1400	2T

ПЕТЛЕВАЯ ГРУППА

Артикул	Наименование	Система
E207101	Верхняя петля створки 9/20	9/20
E207102	Верхняя петля створки 13/20	13/20
E207103	Верхняя петля створки 14/20	14/20
E221102	Фрамужная петля регулируемая 13/20	13/20
E221502	Фрамужная петля регулируемая 9/20	9/20
E221103	Фрамужная петля универсальная нерегулируемая	
E208101	Верхняя петля рамы 3 мм со штифтом	
E208102	Верхняя петля рамы 6 мм 130кг со штифтом	

ДЕКОРАТИВНЫЕ НАКЛАДКИ

Артикул	Наименование	Цвет
E220107	Комплект декоративных накладок на фрам. петлю	Белый
E220127	Комплект декоративных накладок на фрам. петлю	Св. коричневые
E220147	Комплект декоративных накладок на фрам. петлю	Коричневые

ЭЛЕМЕНТЫ ПОВОРОТНОГО ОКНА

Артикул	Наименование
E220-07	Фрамужные ножницы
E204171	Поворотный кронштейн
E221104	Накладной прижим (RAL 9016) Белый
E221105	Накладной прижим (RAL 8003) Св. коричневый
E221106	Накладной прижим (RAL 8017) Коричневый
MVR	Накладной прижим (RAL 9016) Белый

ПОВОРОТНЫЕ МЕХАНИЗМЫ ЦЕНТР. DM15

Артикул	Длина	Диапазон	Цапфы
E200102	280	280-400	2R
E200103	400	400-600	2R
E200104	600	600-800	2R
E200105	800	800-1000	2R
E200106	1000	1000-1200	3R
E200107	1200	1200-1400	3R
E200108	1400	1400-1600	3R
E200109	1600	1600-1800	3R
E200110	1800	1800-2000	4R
E200111	2000	2000-2200	4R

ОТКИДНОЙ И КОНЦЕВОЙ ЗАПОРЫ

Артикул	Размеры	Диапазон по вертикали	Диапазон по горизонтали	Цапфы
E206101	135	380-2410	290-1140	1T
E206102	135	380-2410	290-1140	1T

ОТВЕТНЫЕ ПЛАНКИ

Артикул	Наименование
E211100	Ответная планка, ось 13 мм (Gealan)
E211101	Ответная планка, ось 14 мм (KBE S70)
E211103	Ответная планка, ось 13 мм (Rehau/Krauss 70)
E211105	Ответная планка, ось 12,4 мм
E211106	Ответная планка, ось 13 мм (Veratec)
E211110	Ответная планка, ось 9/13 мм (Kompen)
E211111	Ответная планка, ось 13 мм (Deceuninck)
E211501	Ответная планка, ось 10 мм (KBE AD)
E211503	Ответная планка, ось 9 мм (Krauss 58)
E211505	Ответная планка, ось 8,4 мм
E212101	Противовзломная ответная планка, ось 14 мм (KBE S70)
E212103	Противовзломная ответная планка, ось 13 мм (Rehau/Krauss 70)
E212105	Противовзломная ответная планка, ось 12,4 мм
E212501	Противовзломная ответная планка, ось 10 мм (KBE AD)
E212503	Противовзломная ответная планка, ось 9 мм (Krauss 58)
E212505	Противовзломная ответная планка, ось 8,4 мм



Схема фрамужной системы Сборка через угловую передачу и поворотный кронштейн

Фрамужная система

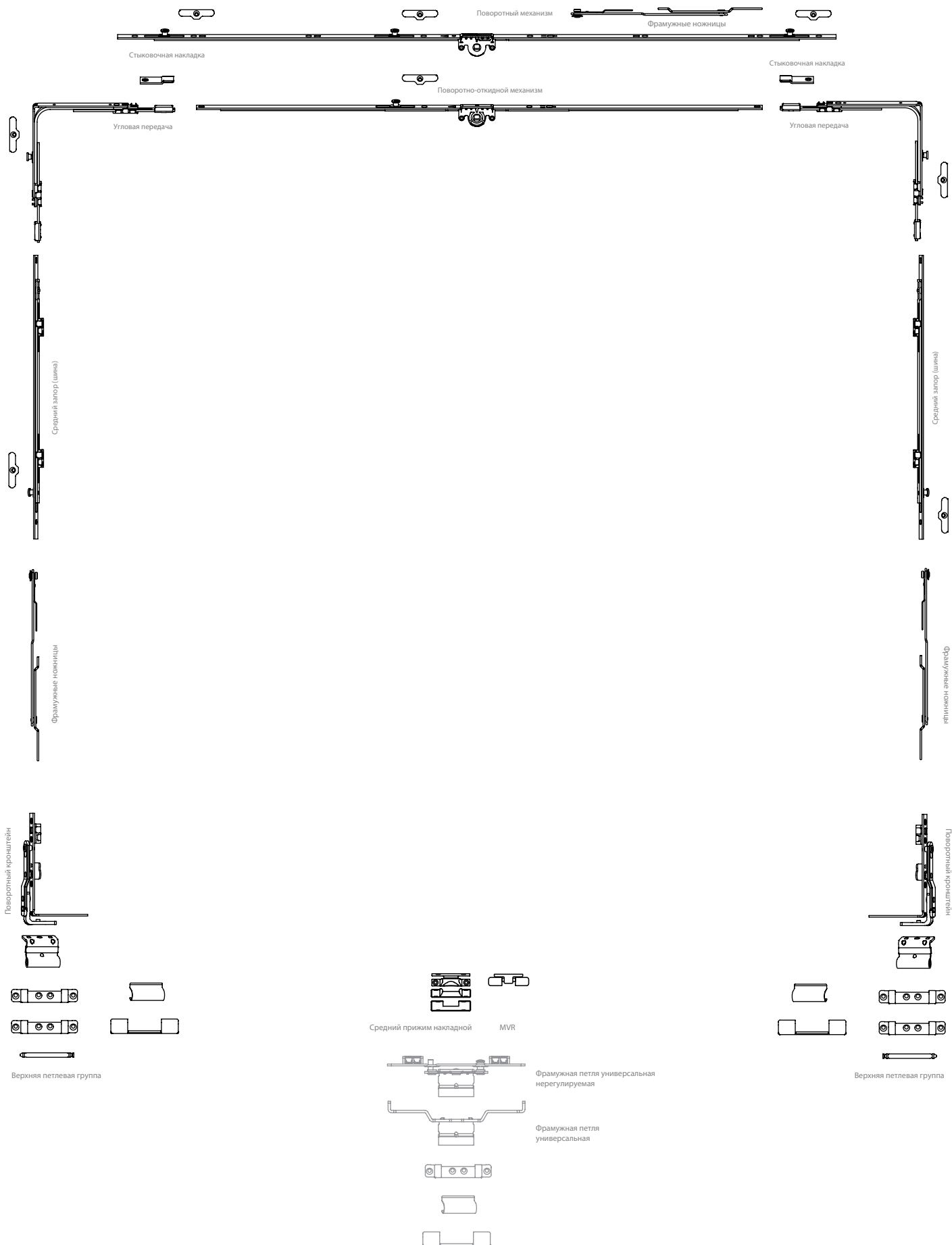




Таблица деталей фрамужной системы Сборка через угловую передачу и поворотный кронштейн

Фрамужная система

ПОВОРОТНО-ОТКИДНЫЕ МЕХАНИЗМЫ ЦЕНТР. DM15

Артикул	Длина	Диапазон	Цапфы	Блокиратор
E201121	400	500-660	0	-
E201122	900	661-1160	1Т	+
E201123	1140	900-1400	1Т	+
E201124	1400	1161-1660	2Т	+
E201125	1900	1661-2160	3Т	+
E201126	2140	1900-2400	3Т	+

СРЕДНИЕ ЗАПОРЫ (ШИНА)

Артикул	Длина	Диапазон по горизонтали	Цапфы
E205101	350	- 800	1Т
E205102	535	801 - 1160	1Т
E205103	735	1000 - 1400	1Т

ПЕТЛЕВАЯ ГРУППА

Артикул	Наименование	Система
E207101	Верхняя петля створки 9/20	9/20
E207102	Верхняя петля створки 13/20	13/20
E207103	Верхняя петля створки 14/20	14/20
E221102	Фрамужная петля регулируемая 13/20	13/20
E221502	Фрамужная петля регулируемая 9/20	9/20
E221103	Фрамужная петля универсальная нерегулируемая	
E208101	Верхняя петля рамы 3 мм со штифтом	
E208102	Верхняя петля рамы 6 мм 130кг со штифтом	

ДЕКОРАТИВНЫЕ НАКЛАДКИ

Артикул	Наименование	Цвет
E220107	Комплект декоративных накладок на фрам. петлю	Белый
E220127	Комплект декоративных накладок на фрам. петлю	Св. коричневые
E220147	Комплект декоративных накладок на фрам. петлю	Коричневые

ЭЛЕМЕНТЫ ПОВОРОТНОГО ОКНА

Артикул	Наименование
E220-07	Фрамужные ножницы
E204171	Поворотный кронштейн
E221104	Накладной прижим (RAL 9016) Белый
E221105	Накладной прижим (RAL 8003) Св. коричневый
E221106	Накладной прижим (RAL 8017) Коричневый
MVR	Накладной прижим (RAL 9016) Белый

ПОВОРОТНЫЕ МЕХАНИЗМЫ ЦЕНТР. DM15

Артикул	Длина	Диапазон	Цапфы
E200102	280	280-400	2R
E200103	400	400-600	2R
E200104	600	600-800	2R
E200105	800	800-1000	2R
E200106	1000	1000-1200	3R
E200107	1200	1200-1400	3R
E200108	1400	1400-1600	3R
E200109	1600	1600-1800	3R
E200110	1800	1800-2000	4R
E200111	2000	2000-2200	4R

УГЛОВЫЕ ПЕРЕДАЧИ

Артикул	Размеры	Диапазон по горизонтали	Диапазон по вертикали	Цапфы
E203101	135*135	500-2410	700-1400	1Т

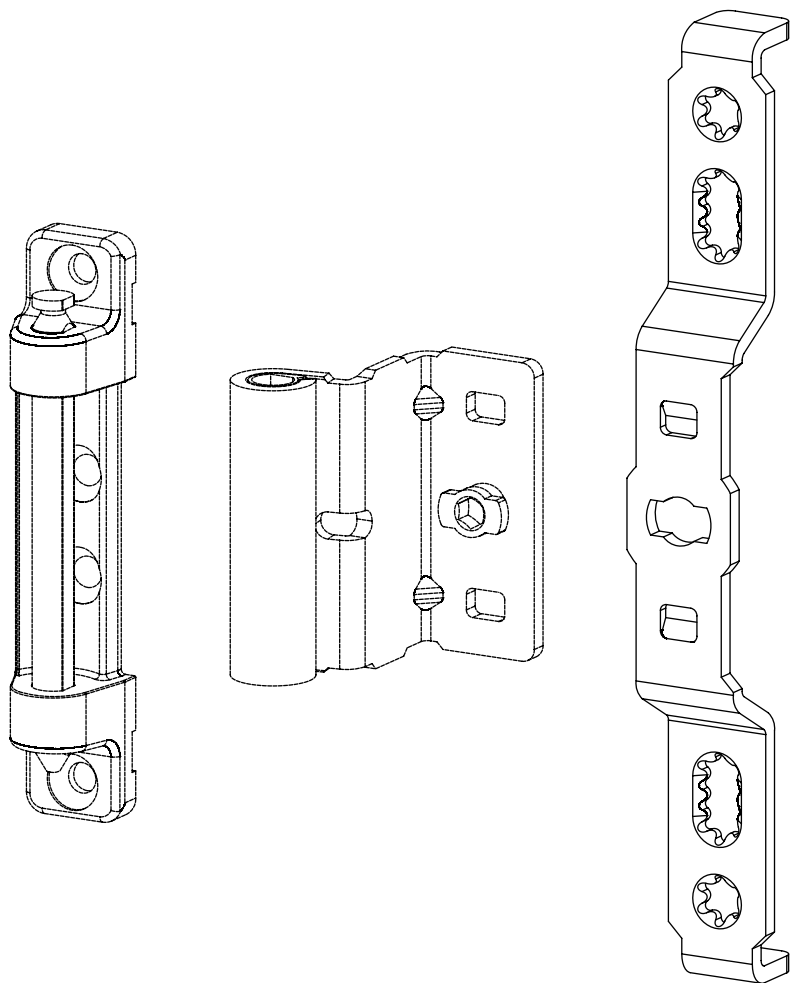
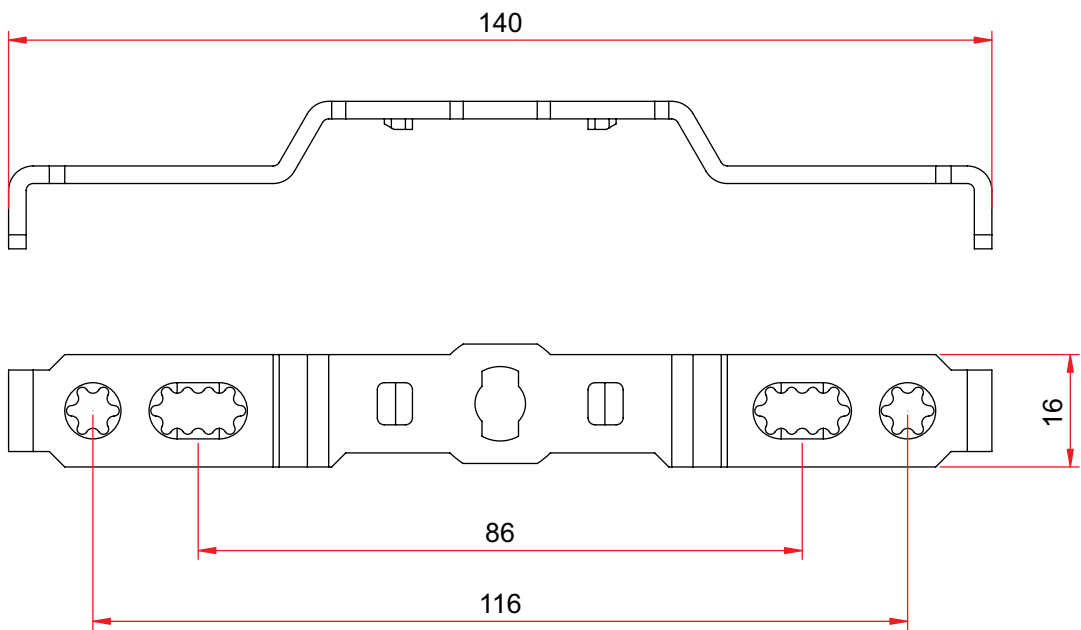
ОТВЕТНЫЕ ПЛАНКИ

Артикул	Наименование
E211100	Ответная планка, ось 13 мм (Gealan)
E211101	Ответная планка, ось 14 мм (KBE S70)
E211103	Ответная планка, ось 13 мм (Rehau/Kraus 70)
E211105	Ответная планка, ось 12,4 мм
E211106	Ответная планка, ось 13 мм (Veratec)
E211110	Ответная планка, ось 9/13 мм (Kompen)
E211111	Ответная планка, ось 13 мм (Deceuninck)
E211501	Ответная планка, ось 10 мм (KBE AD)
E211503	Ответная планка, ось 9 мм (Krauss 58)
E211505	Ответная планка, ось 8,4 мм
E212101	Противовзломная ответная планка, ось 14 мм (KBE S70)
E212103	Противовзломная ответная планка, ось 13 мм (Rehau/Kraus 70)
E212105	Противовзломная ответная планка, ось 12,4 мм
E212501	Противовзломная ответная планка, ось 10 мм (KBE AD)
E212503	Противовзломная ответная планка, ось 9 мм (Krauss 58)
E212505	Противовзломная ответная планка, ось 8,4 мм



Фрамужная петля универсальная нерегулируемая

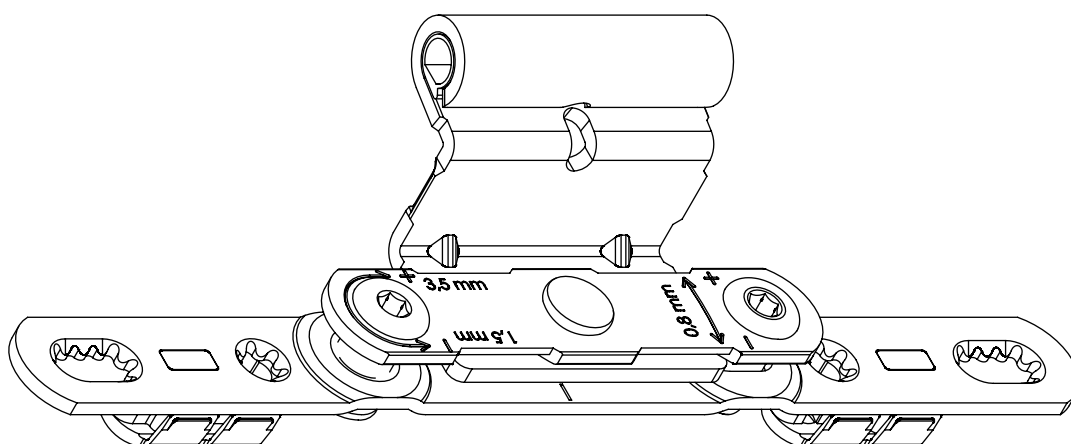
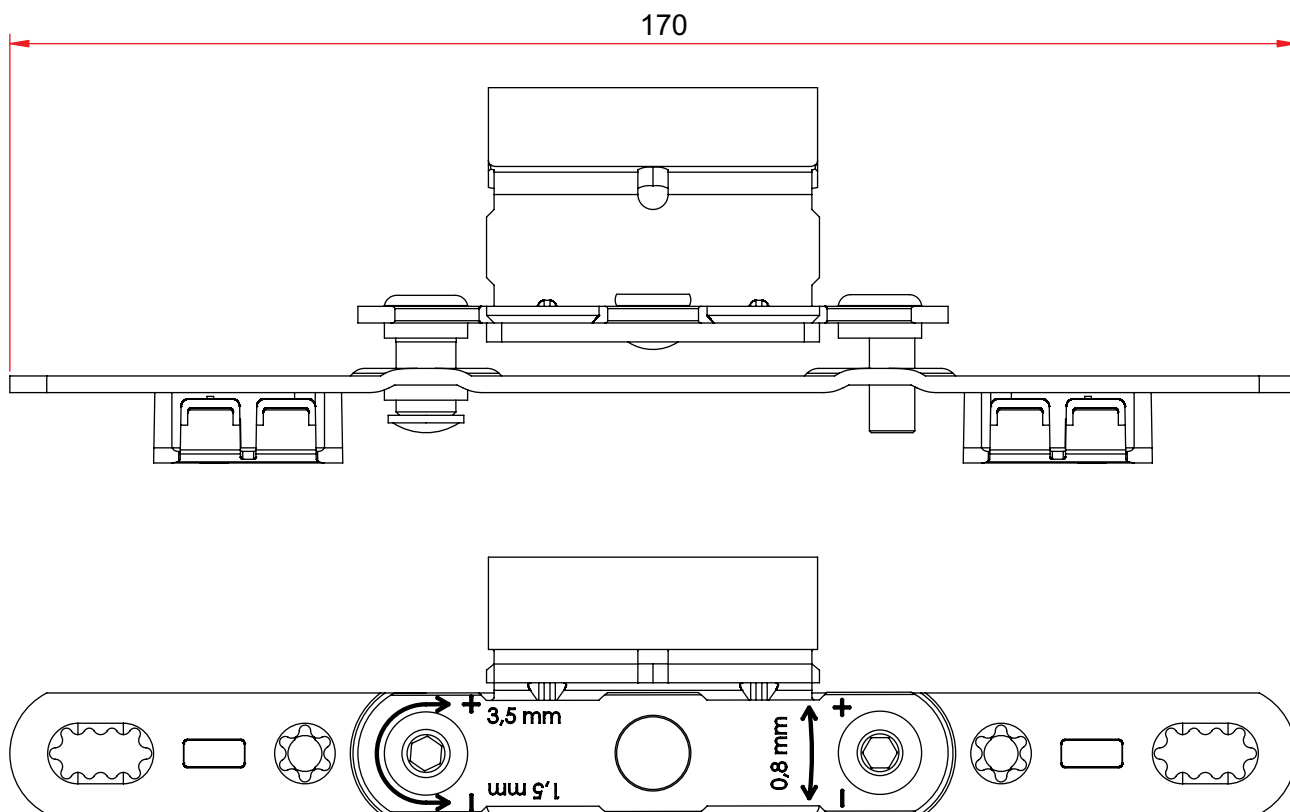
Фрамужная система






Артикул	Наименование			
E221103	Фрамужная петля универсальная нерегул.	4	100	4,371 kg

Фрамужная петля регулируемая

Фрамужная система

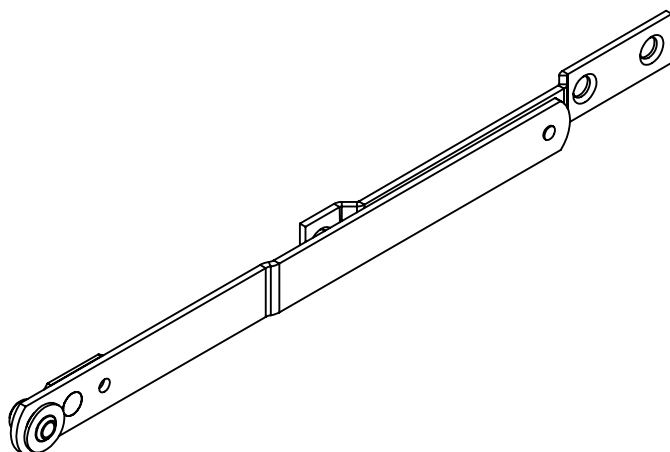
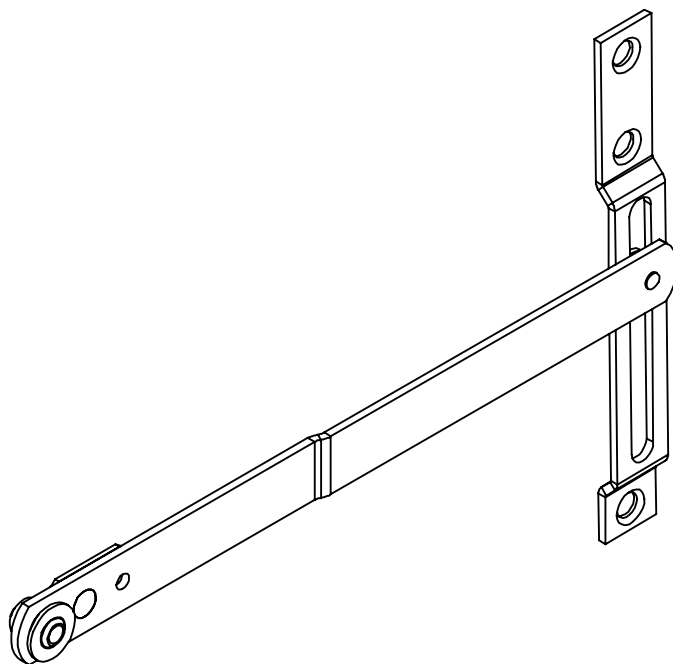


Артикул	Наименование			 kg
E221102	Фрамужная петля регулируемая 13/20	4	100	13,862
E221502	Фрамужная петля регулируемая 9/20	4	100	13,100



Фрамужные ножницы

Фрамужная система



Артикул	Наименование			Вес упаковки (кг)
E220-07	Фрамужные ножницы	4	200	18,570

ШТУЛЬПОВАЯ СИСТЕМА

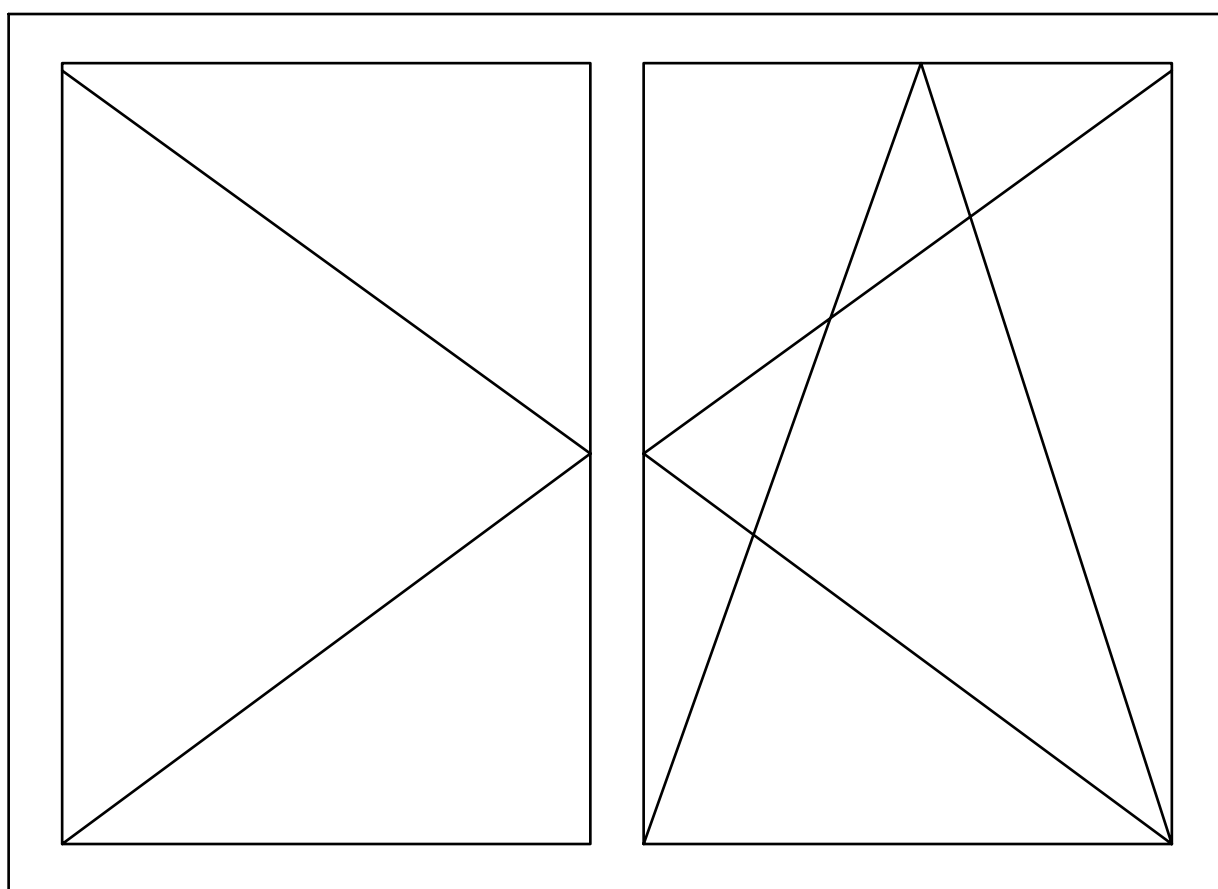
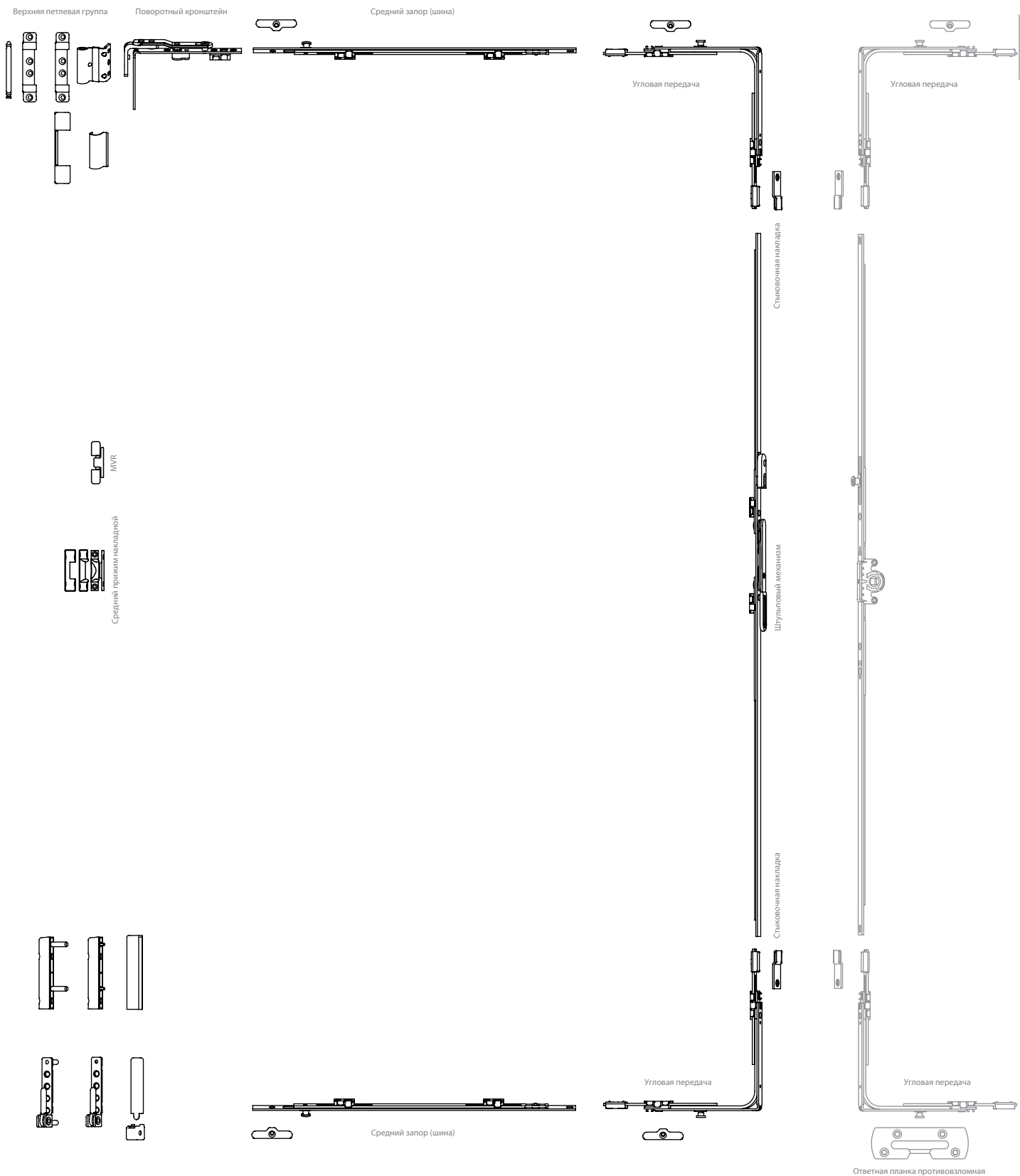




Схема штульповой створки Сборка через штульповый механизм

Штульповая система



В штульповой обвязке активная створка, открывание осуществляется через угловую передачу или шпингалет.



Таблица деталей штапловой створки Сборка через штапловый механизм

Штапловая система

ШТАПЛОВЫЙ МЕХАНИЗМ

Артикул	Длина	Диапазон	Цапфы	Блокиратор
E202101	400	500-660	-	-
E202102	900	661-1160	-	-
E202103	1140	900-1400	-	-
E202104	1400	1161-1660	-	-
E202105	1900	1661-2160	-	-

СРЕДНИЕ ЗАПОРЫ (ШИНА)

Артикул	Длина	Диапазон по горизонтали	Цапфы
E205101	350	- 800	1Т
E205102	535	801 - 1160	1Т
E205103	735	1000 - 1400	1Т

ПЕТЛЕВАЯ ГРУППА

Артикул	Наименование	Система
E207101	Верхняя петля створки 9/20	9/20
E207102	Верхняя петля створки 13/20	13/20
E207103	Верхняя петля створки 14/20	14/20
E207201	Нижняя петля створки 3 мм	
E207202	Нижняя петля створки 6 мм 130кг	
E208101	Верхняя петля рамы 3 мм со штифтом	
E208102	Верхняя петля рамы 6 мм 130кг со штифтом	
E208201	Нижняя петля рамы 3 мм	
E208202	Нижняя петля рамы 6 мм 130кг	

ДЕКОРАТИВНЫЕ НАКЛАДКИ

Артикул	Наименование	Цвет
E220101	Комплект декоративных накладок на петли (RAL 9016)	Белый
E220121	Комплект декоративных накладок на петли(RAL 8003)	Св. коричневые
E220141	Комплект декоративных накладок на петли (RAL 8017)	Коричневые

УГЛОВЫЕ ПЕРЕДАЧИ

Артикул	Размеры	Диапазон по вертикали	Диапазон по горизонтали	Цапфы
E203101	135*135	500-2410	700-1400	1Т

ОТВЕТНЫЕ ПЛАНКИ

Артикул	Наименование
E210101	Нижняя отв. планка, противозлом, ось 13 мм (KBE S70)
E210103	Нижняя отв. планка, противозлом, ось 13 мм (Rehau/Kraus 70)
E210105	Нижняя отв. планка, противозлом, ось 13 мм (Veratec)
E210501	Нижняя отв. планка, противозлом, ось 9 мм (Kompen)
E210503	Нижняя отв. планка, противозлом, ось 9 мм (KBE AD)
E210505	Нижняя отв. планка, противозлом, ось 9 мм (Krauss 58)
E211100	Ответная планка, ось 13 мм (Gealan)
E211101	Ответная планка, ось 14 мм (KBE S70)
E211103	Ответная планка, ось 13 мм (Rehau/Kraus 70)
E211105	Ответная планка, ось 12,4 мм
E211106	Ответная планка, ось 13 мм (Veratec)
E211110	Ответная планка, ось 9/13 мм (Kompen)
E211111	Ответная планка, ось 13 мм (Deceuninck)
E211501	Ответная планка, ось 10 мм (KBE AD)
E211503	Ответная планка, ось 9 мм (Krauss 58)
E211505	Ответная планка, ось 8,4 мм
E212101	Противозломная ответная планка, ось 14 мм (KBE S70)
E212103	Противозломная ответная планка, ось 13 мм (Rehau/Kraus 70)
E212105	Противозломная ответная планка, ось 12,4 мм
E212501	Противозломная ответная планка, ось 10 мм (KBE AD)
E212503	Противозломная ответная планка, ось 9 мм (Krauss 58)
E212505	Противозломная ответная планка, ось 8,4 мм
E211901	Ответная планка на штапль (установка в европоз)

ЭЛЕМЕНТЫ ПОВОРОТНОГО ОКНА

Артикул	Наименование
E204171	Поворотный кронштейн
E221104	Накладной прижим (RAL 9016) Белый
E221105	Накладной прижим (RAL 8003) Св. коричневый
E221106	Накладной прижим (RAL 8017) Коричневый
MVR	Накладной прижим (RAL 9016) Белый

ДОПОЛНИТЕЛЬНЫЕ ЭЛЕМЕНТЫ

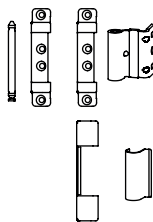
Артикул	Наименование
E203103	Стыковочная накладка



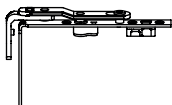
Схема штульповой створки Сборка через шпингалет

Штульповая система

Верхняя петлевая группа

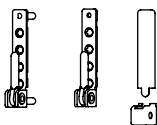
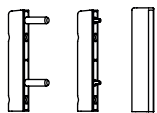


Поворотный кронштейн



Средняя группа шпингалетной

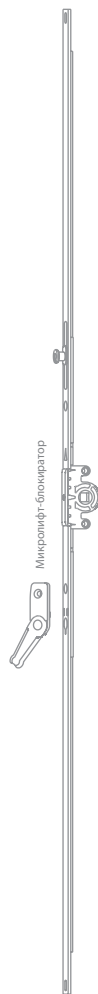
ММР



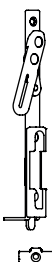
Угловая передача



Ответная планка микролифта-блокиратора

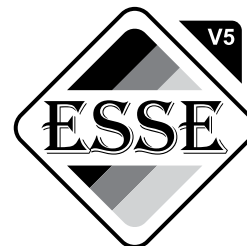


Микролифт-блокиратор



Откидной запор

Таблица деталей штапиковой створки Сборка через шпингалет



Штапиковая система

ПЕТЛЕВАЯ ГРУППА

Артикул	Наименование	Система
E207101	Верхняя петля створки 9/20	9/20
E207102	Верхняя петля створки 13/20	13/20
E207103	Верхняя петля створки 14/20	14/20
E207201	Нижняя петля створки 3 мм	
E207202	Нижняя петля створки 6 мм 130кг	
E208101	Верхняя петля рамы 3 мм со штифтом	
E208102	Верхняя петля рамы 6 мм 130кг со штифтом	
E208201	Нижняя петля рамы 3 мм	
E208202	Нижняя петля рамы 6 мм 130кг	

ЭЛЕМЕНТЫ ШТАПИКОВОГО ОКНА

Артикул	Наименование
E213101	Ригельная ответная планка, ось 13 мм
E213501	Ригельная ответная планка, ось 9 мм
E213102	Ригельная ответная планка, регулируемая, ось 9/13 мм
E202141	Шпингалет нижний
E202143	Шпингалет верхний
E202142	Шпингалет универсальный
E211901	Ответная планка на штапик (установка в европаз)
E214901	Ответная планка микролифта-блокиратора, штапик

ДЕКОРАТИВНЫЕ НАКЛАДКИ

Артикул	Наименование	Цвет
E220101	Комплект декоративных накладок на петли (RAL 9016)	Белый
E220121	Комплект декоративных накладок на петли(RAL 8003)	Св. коричневые
E220141	Комплект декоративных накладок на петли (RAL 8017)	Коричневые

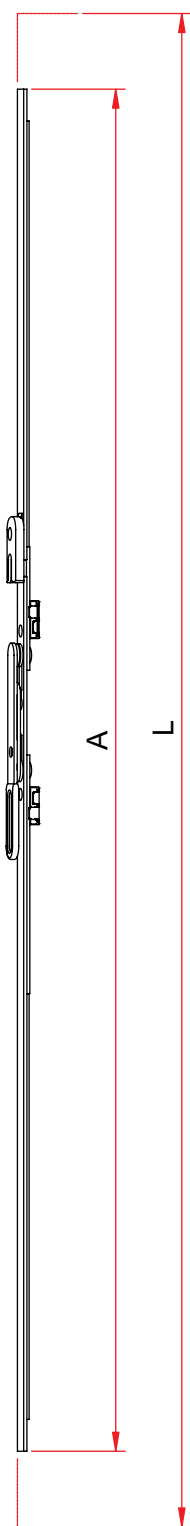
ЭЛЕМЕНТЫ ПОВОРОТНОГО ОКНА

Артикул	Наименование
E204171	Поворотный кронштейн
E221104	Накладной прижим (RAL 9016) Белый
E221105	Накладной прижим (RAL 8003) Св. коричневый
E221106	Накладной прижим (RAL 8017) Коричневый
MVR	Накладной прижим (RAL 9016) Белый



Штульповый механизм

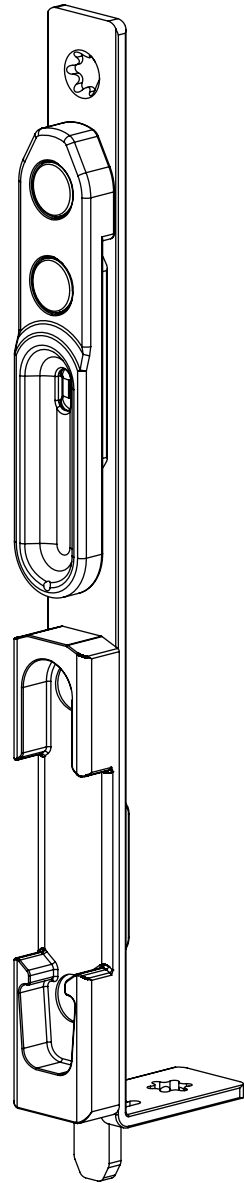
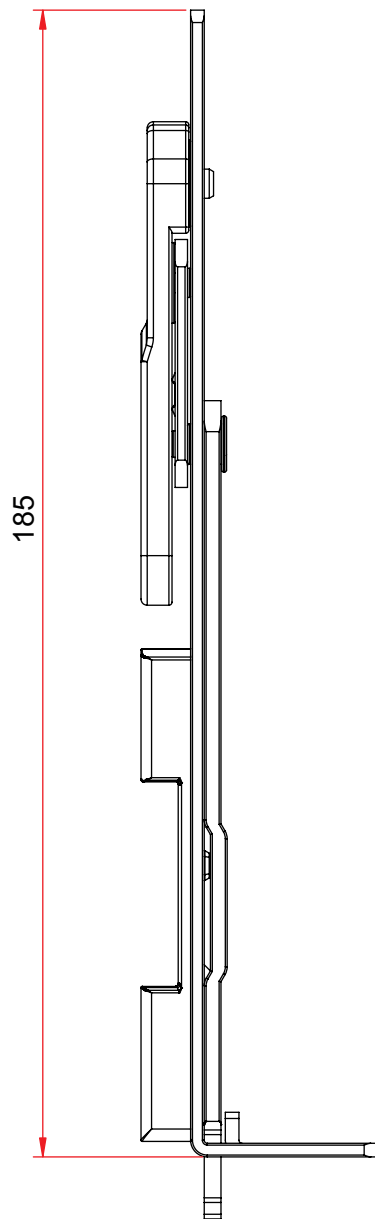
Штульповая система



Артикул	Наименование	L	A			
E202101	Штульповый механизм GR1	560-660	400	-	10	2,300
E202102	Штульповый механизм GR2	661-1160	900	2	10	4,540
E202103	Штульповый механизм GR3	900-1400	1140	4	10	5,570
E202104	Штульповый механизм GR4	1161-1660	1400	6	10	6,210
E202105	Штульповый механизм GR5	1661 - 2160	1900	9	10	9,310

Шпингалет нижний

Штульповая система

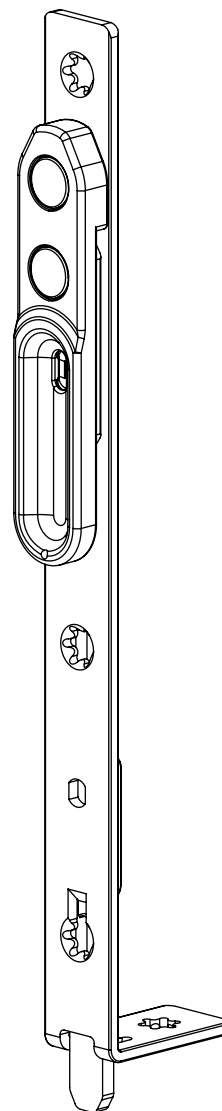
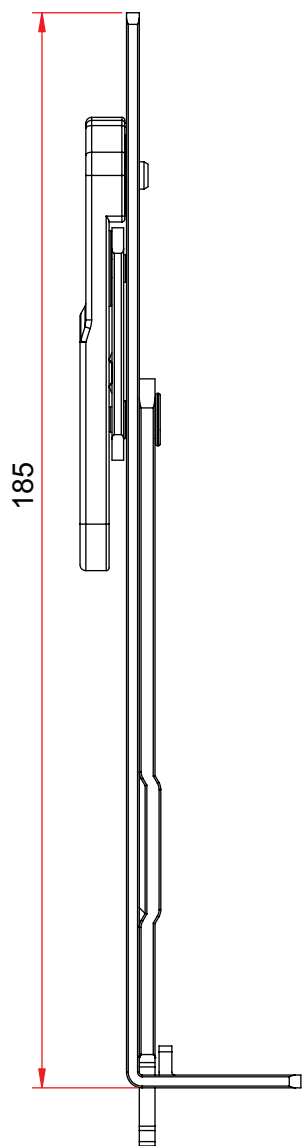


Артикул	Наименование			
E202141	Шпингалет нижний	4	100	12,103



Шпингалет универсальный

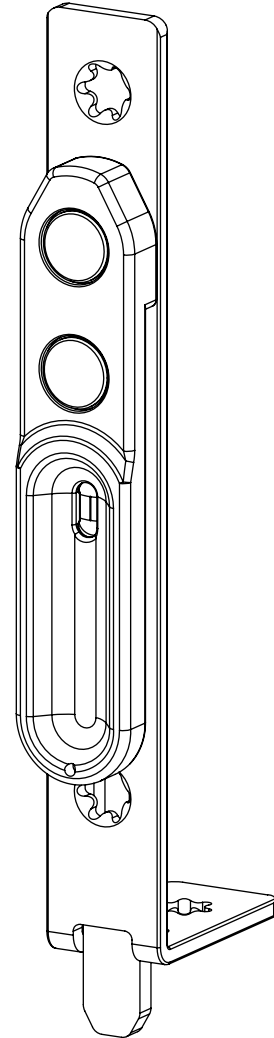
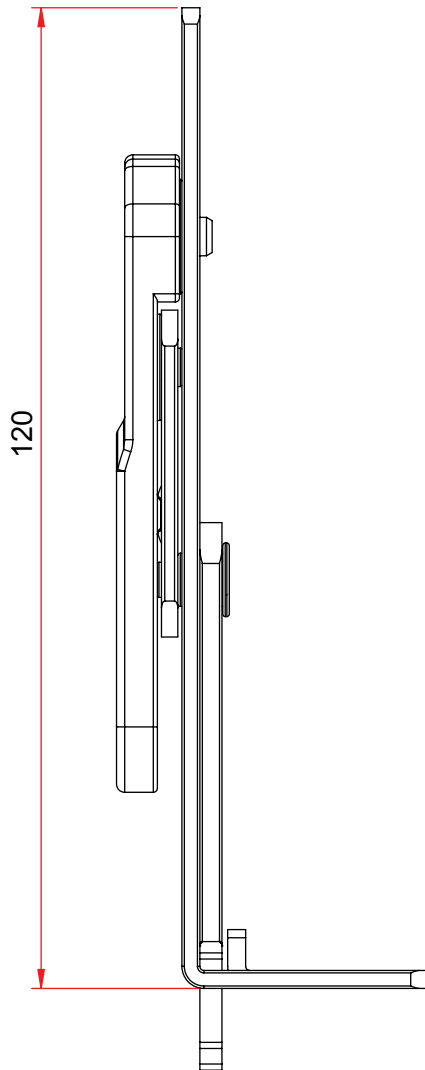
Штульповая система



Артикул	Наименование			
E202142	Шпингалет универсальный	4	100	9,142 kg

Шпингалет верхний

Штульповая система



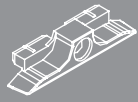
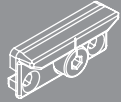
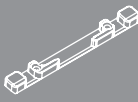
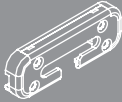

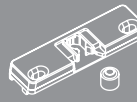
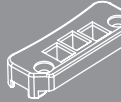
Артикул	Наименование			
E202143	Шпингалет верхний	3	100	6,728 kg



Таблица соответствия профилезависимых элементов

Общая информация

Профилезависимые элементы могут меняться в зависимости от используемого уплотнителя. Рекомендуем при начале работы проводить шеф-монтаж и правильно определить профилезависимые элементы, учитывая рекомендации производителя профильной системы и вида используемого уплотнителя.

№	Профильные системы							
1	Artec	E211103	E214101	E209103	E210103	E207102	E405002	E213101
2	Brusbox	E211103	E214101	E209103	E210103	E207102	E405002	E213101
3	Exprof Experta	E211103	E214101	E209103	E210103	E207102	E405002	E213101
4	Exprof Practica, Profecta, Suprema Externa, ProWin	E211503	E214501	E209503	E210503	E207101	E405001	E213501
5	ECP	E211503	E214501	E209503	E210503	E207101	E405001	E213501
6	Deceuninck	E211111	-	E209111	-	E207102	-	-
7	FORWIN	E211103	E214101	E209103	E210103	E207102	E405002	E213101
8	Gealan	E211100	E214101	E209100	E210101	E207102	E405002	E213101
9	Grain	E211101	E214101	E209101	E210101	E207102	E405002	E213101
10	Gutwerk	E211103	E214101	E209103	E210103	E207103	E405002	E213101
11	GOODWIN 583	E211503	E214501	E209503	E210503	E207101	E405001	E213501
12	GOODWIN 705	E211103	E214101	E209103	E210103	E207102	E405002	E213101
13	IVAPER	E211100	E214101	E209100	E210101	E207102	E405002	E213101
14	KBE AD 58 (уплотнитель 227)	E211501	E214501	E209901	E210501	E207101	E405001	E213501
15	KBE AD 58 (уплотнитель 228)	E211503	E214501	E209503	E210503	E207101	E405001	E213501
16	KBE S70	E211101	E214101	E209101	E210101	E207103	E405002	E213101
17	Krauss 5800	E211503	E214501	E209503	E210503	E207101	E405001	E213501
18	KRAUSS 7300, 7500	E211103	E214101	E209103	E210103	E207102	E405002	E213101
19	LG	E211103	E214101	E209103	E210103	E207102	E405002	E213101
20	Loumann	E211103	E214101	E209103	E210103	E207102	E405002	E213101
21	Montblanc	E211103	E214101	E209103	E210103	E207102	E405002	E213101
22	Novotex Light, Classic	E211503	E214501	E209503	E210503	E207101	E405001	E213501
23	Novotex Thermo	E211103	E214101	E209103	E210103	E207102	E405002	E213101
24	Plafen	E211101	E214101	E209101	E210103	E207102	E405002	E213101
25	Proplex	E211503	E214501	E209503	E210503	E207101	E405001	E213501
26	REHAU	E211103	E214101	E209103	E210103	E207102	E405002	E213101
27	REACHMONT	E211103	E214101	E209103	E210103	E207102	E405002	E213101
28	Veka V13	E211103	E214101	E209103	E210103	E207103	E405002	E213101
29	Vitrage 58 (Faust)	E211503	E214501	E209503	E210503	E207101	E405001	E213501
30	WHS	E211103	E214101	E209103	E210103	E207103	E405002	E213101
31	Wintech	E211103	E214101	E209103	E210103	E207102	E405002	E213101
32	WDS	E211103	E214101	E209103	E210103	E207102	E405002	E213501
33	Штульпы с открытым пазом	E211901	E214901	E202141	В зависимости от системы профиля	В зависимости от системы профиля	-	В зависимости от системы профиля
34	СПК	E311101	E214101	E209101	E210101	E207102	E405002	E213101

