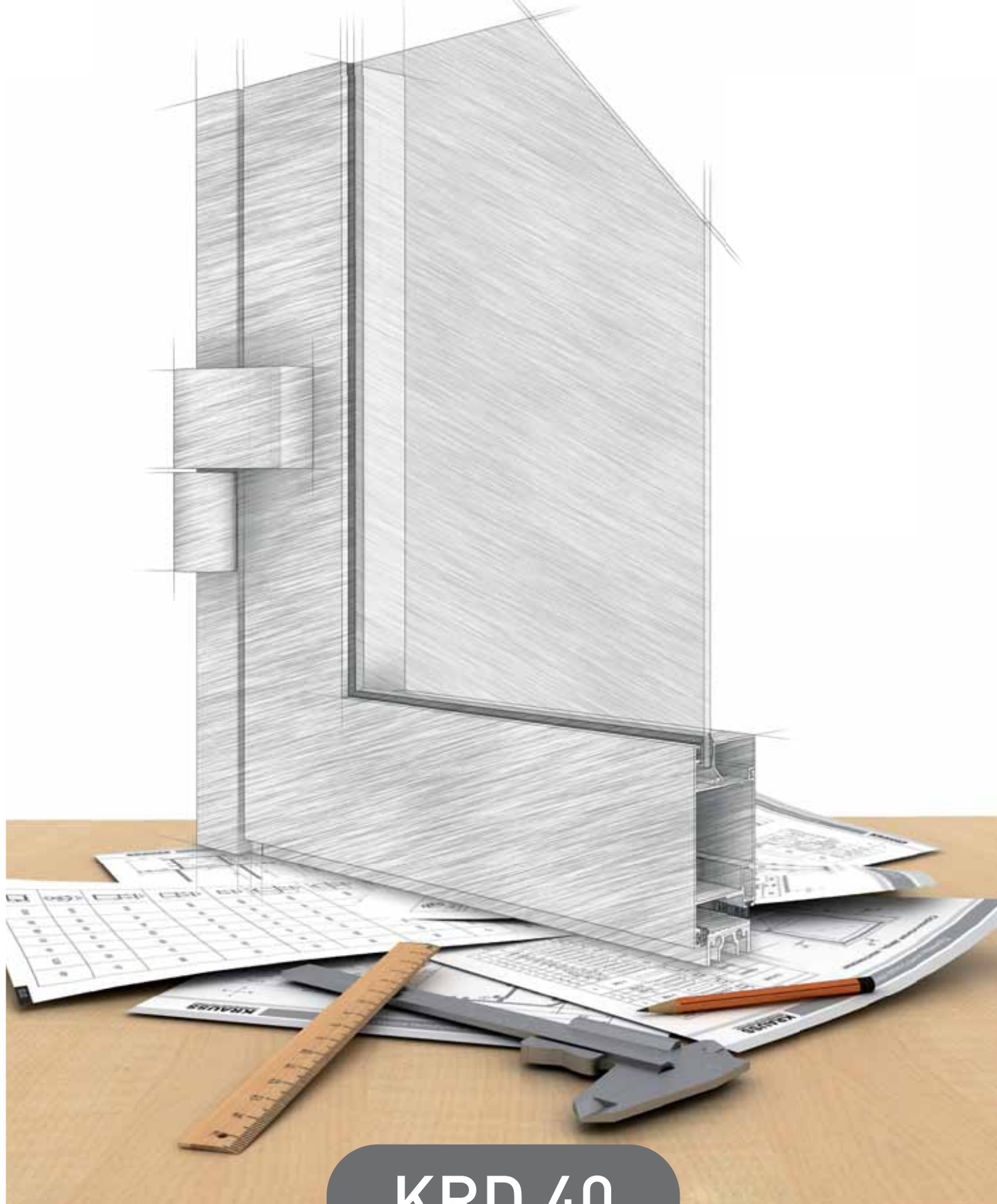


ТЕХНИЧЕСКИЙ КАТАЛОГ
СИСТЕМЫ АЛЮМИНИЕВЫХ ПРОФИЛЕЙ KRAUSS СЕРИИ KRD 40

KRAUSS

ПРОФИЛЬНЫЕ СИСТЕМЫ

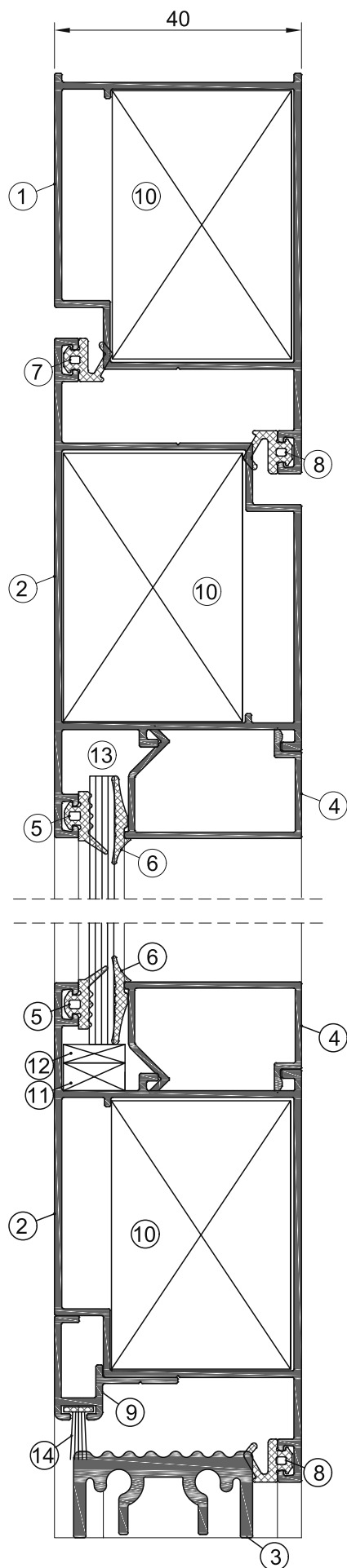


KRD 40

Содержание

№	Наименование раздела	Лист
1	Содержание	01.01
2	Описание серии	02.01
3	Алюминиевые профили	03.01
4	Уплотнительные профили	04.01
5	Комплекующие изделия	05.01
6	Сечения конструкций	06.01
7	Таблицы остекления	07.01
8	Примеры конструкций	08.01
9	Обработка и сборка элементов дверных конструкций	09.01

Описание системы



- ① Дверной рамный алюминиевый профиль
- ② Дверной створочный алюминиевый профиль
- ③ Порог
- ④ Штапик
- ⑤ Наружный уплотнитель заполнения
- ⑥ Внутренний уплотнитель заполнения
- ⑦ Наружный уплотнитель притвора
- ⑧ Внутренний уплотнитель притвора
- ⑨ Профиль щеткодержателя
- ⑩ Угловой соединитель
- ⑪ Опорная подкладка под заполнение
- ⑫ Дистанционная подкладка под заполнение
- ⑬ Заполнение
- ⑭ Щеточный уплотнитель

Описание серии

Дверная серия профилей KRD 40 входит в состав номенклатуры архитектурных строительных профилей системы «KRAUSS». Серия KRD 40 предназначена для изготовления ограждающих конструкций наружной и внутренней архитектурной застройки зданий, к которым не предъявляются требования термоизоляции: различные виды дверных блоков, устанавливаемых в стеновые проемы зданий.

Основу серии составляют алюминиевые профили с монтажной глубиной рамных, импостных и дверных профилей 40 мм.

Водо- и воздухопроницаемость конструкций обеспечиваются применением специальных уплотнительных профилей из синтетического каучука на основе EPDM. Обработка уплотнителей производится под углом 45°, место соединения обрабатывается клеем на основе цианакрилата.

Угловые соединения выполняются резкой под углом 45°. Сборка угловых соединений выполняется запрессовкой угловых соединителей, которые вставляются во внутренние камеры алюминиевых профилей. Кроме запрессовки возможна сборка угловых соединений на этих же угловых соединителях с помощью штифтования. Импостное Т-образное соединение выполняется штифтованием Т-образных соединителей. При этом все соединители устанавливаются с использованием одно- или двухкомпонентного клея, обеспечивающего высокую жесткость и герметичность соединения.

Указанные в каталоге размеры, инерционные характеристики, масса и периметры профилей - теоретические и могут изменяться в зависимости от допусков на размеры профилей.

Разработчик серии оставляет за собой право внесения изменений в каталог, связанных с ее улучшением и дальнейшим развитием. Все материалы данного каталога принадлежат разработчику серии, запрещается их несанкционированное тиражирование.

Используемые материалы

Алюминиевые профили изготовлены методом горячего прессования из сплава 6063 в соответствии с ГОСТ 22233-2001. Данный сплав устойчив к коррозии и позволяет изготавливать профили высокой точности.

Уплотнительные профили из резины в соответствии с ГОСТ 30778-2001 используются для уплотнения заполнений, обеспечения притвора в средней части конструкции двери и отвода воды, а также внутреннего притвора в примыкании створки и рамы.

Крепежные элементы и используемые комплектующие изготовлены из нержавеющей или защищенного от коррозии материала.

Покрытие поверхности

Профили, из которых изготавливаются конструкции, могут быть окрашены порошковыми красителями в соответствии с ГОСТ 9.410-88. Цвет покрытия определяется заказчиком по шкале RAL.

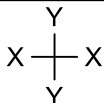
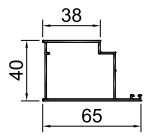
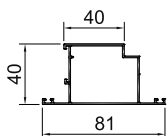
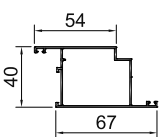
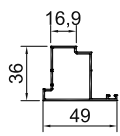
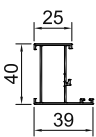
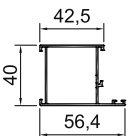
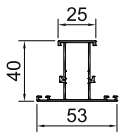
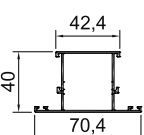
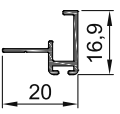
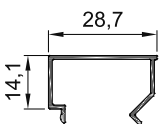
Установка заполнения

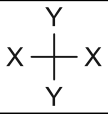
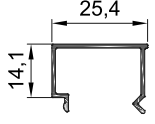
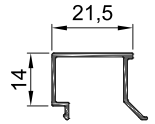
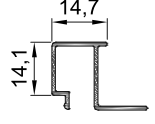
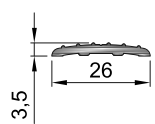
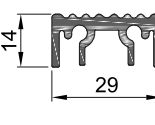
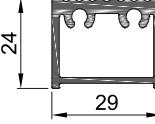
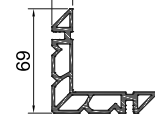
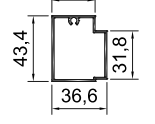
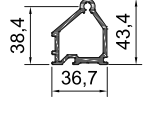
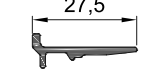
В качестве заполнения в конструкциях серии KRD 40 могут быть использованы любые листовые материалы (стекло, стеклопакеты, сэндвич-панели, наборные ламели) толщиной от 4 до 18 мм. Заполнение устанавливается на специальные подкладки в соответствии с приведенной в каталоге схемой. Не допускается свободное перемещение заполнения в составе изделия. Заполнение фиксируется штапиками, которые имеют прямоугольную форму. Обработка штапиков производится под углом 90°.

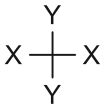
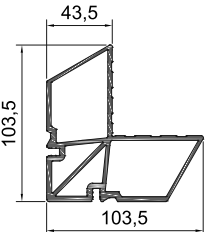
Защитные меры

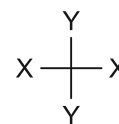
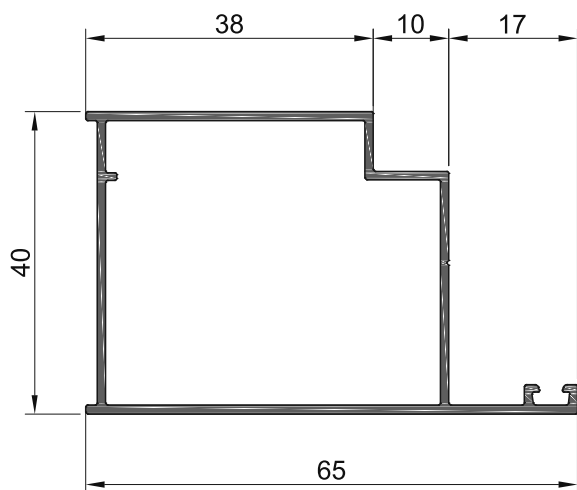
Для временной защиты поверхностей профилей используются полимерные защитные пленки, которые должны после монтажа удаляться без остатка и не оставлять следов на поверхностях профилей. При монтаже беречь изделия от механических повреждений и воздействия цемента, извести, краски и т.п. После сборки и монтажа изделие должно очищаться и протираться специальной жидкостью.

Алюминиевые профили

	Артикул	Масса, кг/п.м.	Наружный периметр, мм	I _x , см ⁴	W _x , см ³	I _y , см ⁴	W _y , см ³
	113010	0,613	224,9	5,85	2,57	9,11	2,45
	113020	0,715	286,67	6,74	2,81	13,09	3,11
	113030	0,715	286,67	7,15	3,46	13,09	3,11
	117090	0,467	183	3,03	1,37	3,28	1,18
	P400/01x	0,520	210	4,38	1,97	1,96	0,83
	P400/11x	0,645	245	6,12	2,8	6,83	2,15
	P400/07x	0,564	255	4,67	1,95	3,12	1,18
	P400/17x	0,724	291	6,7	2,87	9,37	2,66
	117140	0,144	98	0,11	-	0,16	-
	P400/30x	0,189	139	0,26	2,57	0,81	2,45

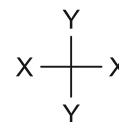
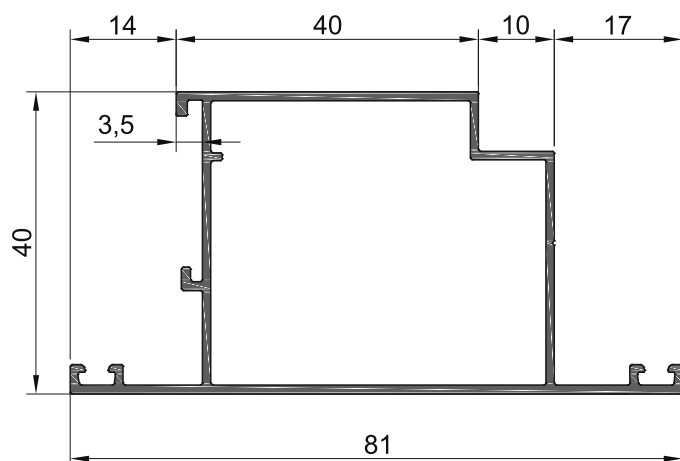
	Артикул	Масса, кг/п.м.	Наружный периметр, мм	I _x , см ⁴	W _x , см ³	I _y , см ⁴	W _y , см ³
	P400/31x	0,174	128	0,23	2,57	0,62	2,45
	P400/32x	0,167	122	0,22	2,57	0,45	2,45
	P400/35x	0,179	130	0,29	2,57	0,31	2,45
	127160	0,158	59,7	-	-	-	-
	127170	0,505	156,0	-	-	-	-
	127171	0,676	112,1	-	-	-	-
	P400/191	1,956	310	-	-	-	-
	118070	0,167	159	5,62	2,52	4,38	2,27
	9 ES	0,989	162	-	-	-	-
	P400/186	0,168	72	-	-	-	-

	Артикул	Масса, кг/п.м.	Наружный периметр, мм	I _x , см ⁴	W _x , см ³	I _y , см ⁴	W _y , см ³
	118050	3,942	418	-	-	-	-



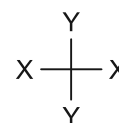
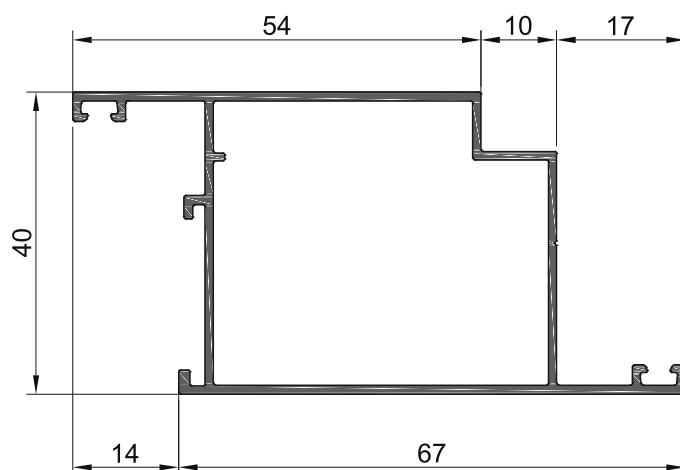
Дверной рамный профиль

Артикул	Масса, кг/п.м.	0,613	
113010	Наружный периметр, мм	224,9	
$I_x, \text{см}^4$	$W_x, \text{см}^3$	$I_y, \text{см}^4$	$W_y, \text{см}^3$
5,85	2,57	9,11	2,45



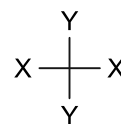
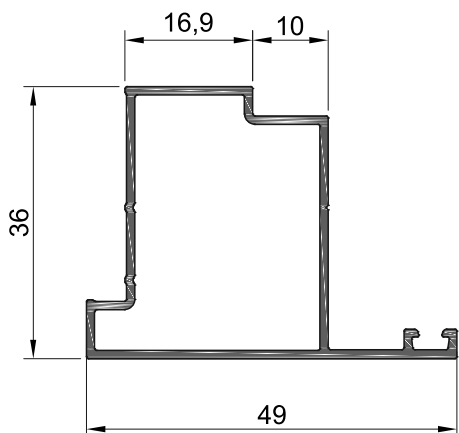
Дверной створочный Т-образный профиль

Артикул	Масса, кг/п.м.	0,715	
113020	Наружный периметр, мм	286,67	
$I_x, \text{см}^4$	$W_x, \text{см}^3$	$I_y, \text{см}^4$	$W_y, \text{см}^3$
6,74	2,81	13,09	3,11



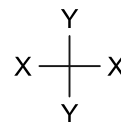
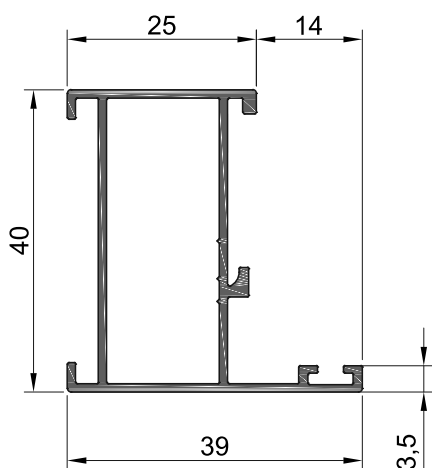
Дверной створочный Z-образный профиль

Артикул	Масса, кг/п.м.	0,715	
113030	Наружный периметр, мм	286,67	
$I_x, \text{см}^4$	$W_x, \text{см}^3$	$I_y, \text{см}^4$	$W_y, \text{см}^3$
7,15	3,46	13,09	3,11



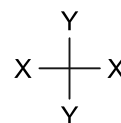
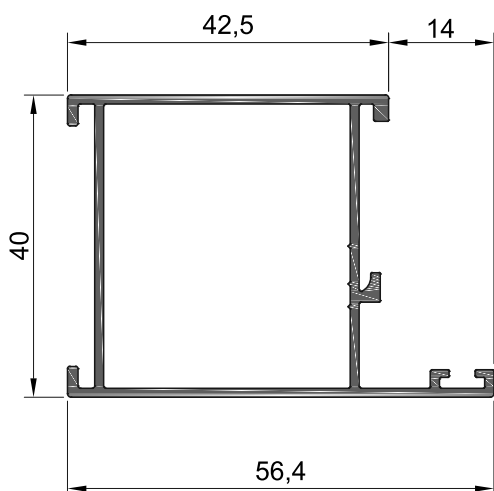
Профиль штапика

Артикул	Масса, кг/п.м.	0,467	
117090	Наружный периметр, мм	183	
$I_x, \text{см}^4$	$W_x, \text{см}^3$	$I_y, \text{см}^4$	$W_y, \text{см}^3$
3,03	1,37	3,28	1,18



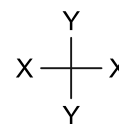
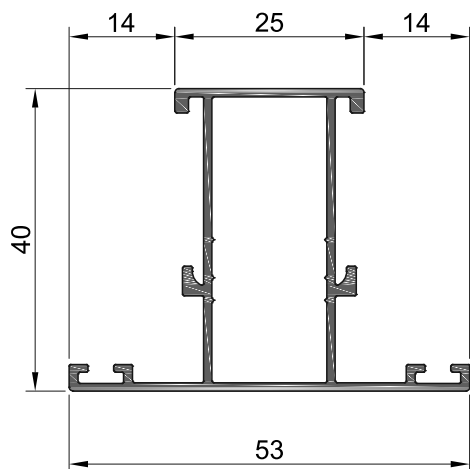
Профиль рамы

Артикул	Масса, кг/п.м.	0,520	
P400/01x	Наружный периметр, мм	210	
$I_x, \text{см}^4$	$W_x, \text{см}^3$	$I_y, \text{см}^4$	$W_y, \text{см}^3$
4,38	1,97	1,96	0,83



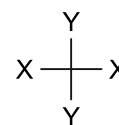
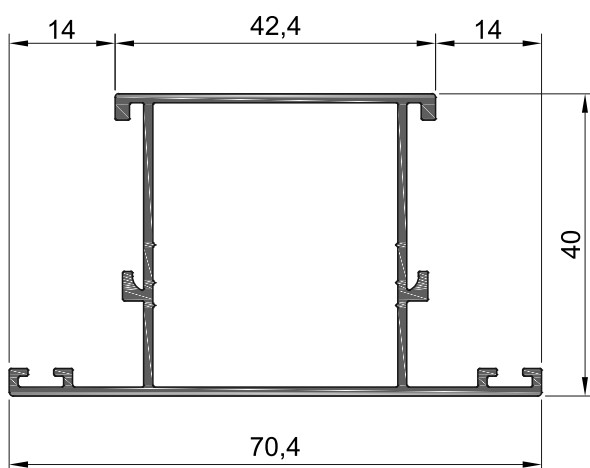
Профиль рамы

Артикул	Масса, кг/п.м.	0,645	
P400/11x	Наружный периметр, мм	245	
$I_x, \text{см}^4$	$W_x, \text{см}^3$	$I_y, \text{см}^4$	$W_y, \text{см}^3$
6,12	2,80	6,83	2,15



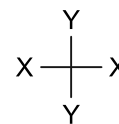
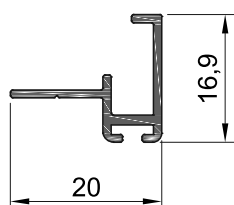
Профиль импоста

Артикул	Масса, кг/п.м.	0,564	
R400/07x	Наружный периметр, мм	255	
Ix, см ⁴	Wx, см ³	Iy, см ⁴	Wy, см ³
4,67	1,95	3,12	1,18



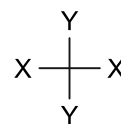
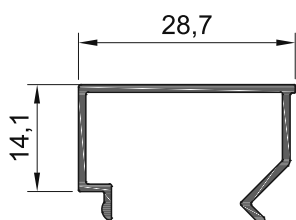
Профиль импоста

Артикул	Масса, кг/п.м.	0,724
R400/17x	Наружный периметр, мм	291



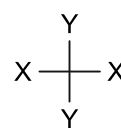
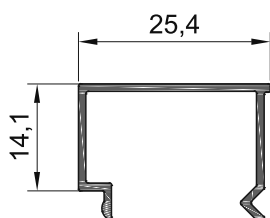
Щеткодержатель

Артикул	Масса, кг/п.м.	0,144	
117140	Наружный периметр, мм	98	
Ix, см ⁴	Wx, см ³	Iy, см ⁴	Wy, см ³
0,11	-	0,16	-



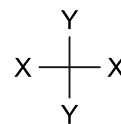
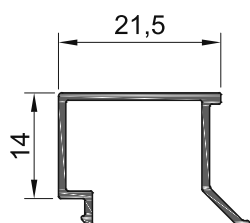
Профиль штапика 28,7мм.

Артикул	Масса, кг/п.м.	0,189	
P400/30x	Наружный периметр, мм	139	
I _x , см ⁴	W _x , см ³	I _y , см ⁴	W _y , см ³
0,26	2,57	0,81	2,45



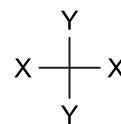
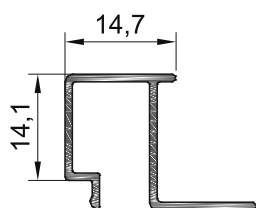
Профиль штапика 25,4мм.

Артикул	Масса, кг/п.м.	0,174	
P400/31x	Наружный периметр, мм	128	
I _x , см ⁴	W _x , см ³	I _y , см ⁴	W _y , см ³
0,23	2,57	0,62	2,45



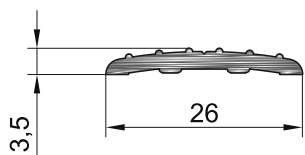
Профиль штапика 21,5мм.

Артикул	Масса, кг/п.м.	0,167	
P400/32x	Наружный периметр, мм	122	
I _x , см ⁴	W _x , см ³	I _y , см ⁴	W _y , см ³
0,22	2,57	0,45	2,45



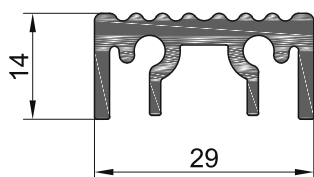
Профиль штапика 14,7мм.

Артикул	Масса, кг/п.м.	0,179	
P400/35x	Наружный периметр, мм	130	
I _x , см ⁴	W _x , см ³	I _y , см ⁴	W _y , см ³
0,29	2,57	0,31	2,45



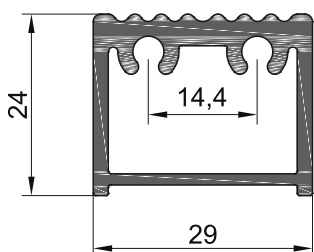
Профиль порога

Артикул	Масса, кг/п.м.	0,158
127160	Наружный периметр, мм	59,7



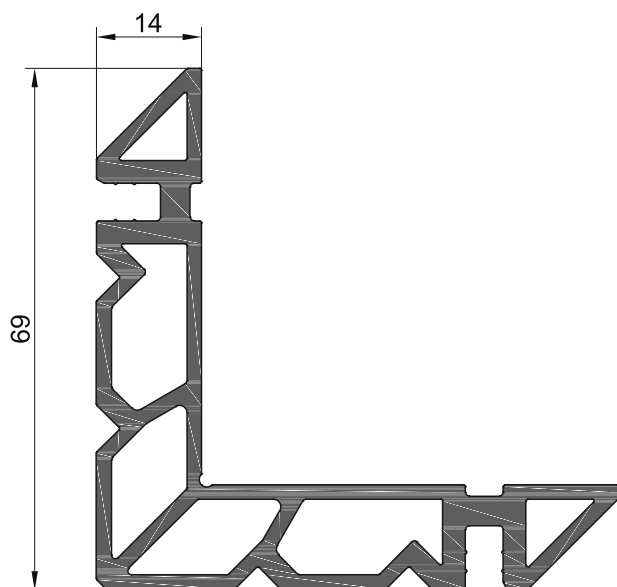
Профиль порога

Артикул	Масса, кг/п.м.	0,505
127170	Наружный периметр, мм	156,0



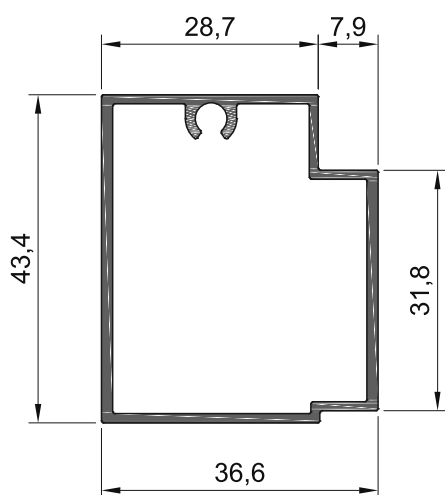
Профиль порога

Артикул	Масса, кг/п.м.	0,676
127171	Наружный периметр, мм	112,1



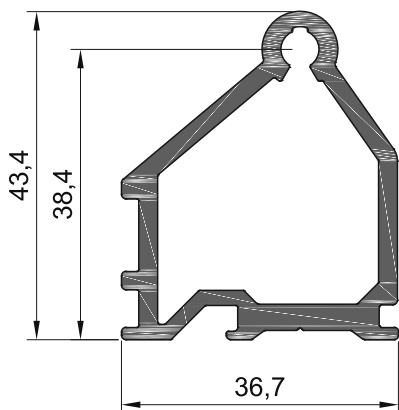
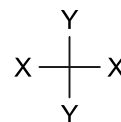
Профиль угловой закладной

Артикул	Масса, кг/п.м.	1,956
P400/191	Наружный периметр, мм	310



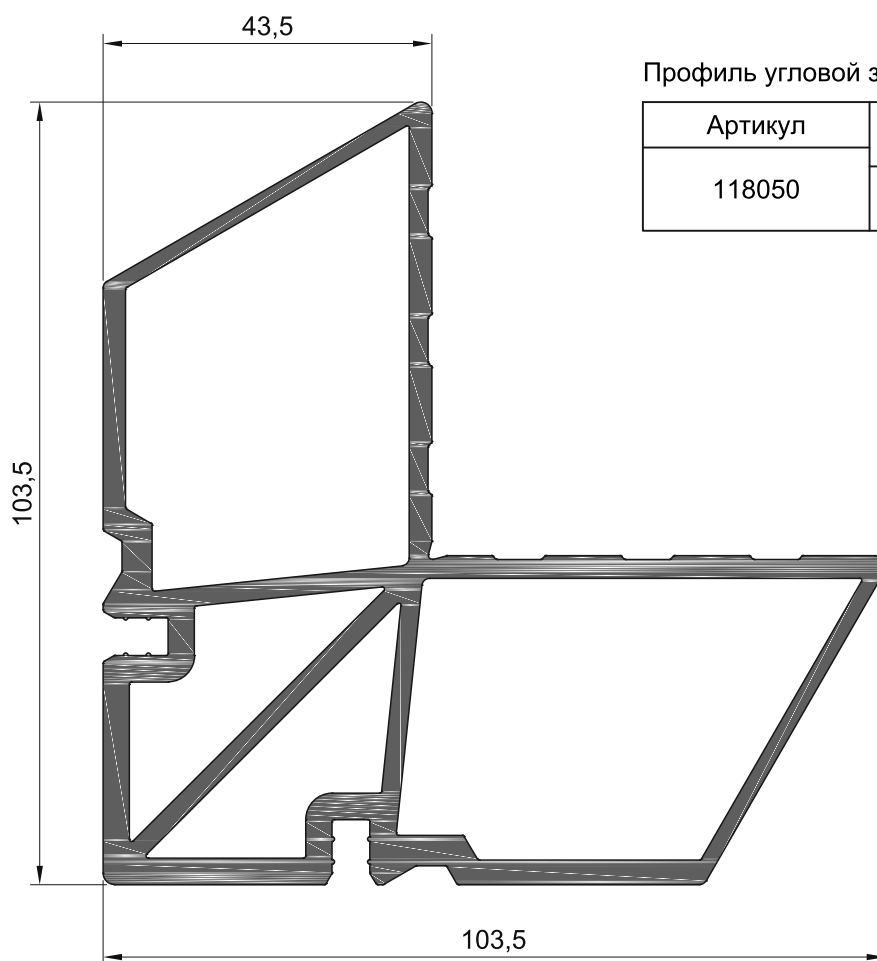
Профиль усилителя для крепления петель

Артикул	Масса, кг/п.м.	0,167	
118070	Наружный периметр, мм	159	
$I_x, \text{см}^4$	$W_x, \text{см}^3$	$I_y, \text{см}^4$	$W_y, \text{см}^3$
5,62	2,52	4,38	2,27



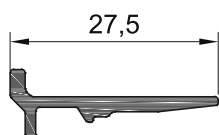
Закладной профиль Т-обр. соединения

Артикул	Масса, кг/п.м.	0,989
9 ES	Наружный периметр, мм	162



Профиль угловой закладной



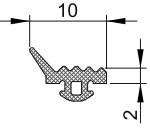
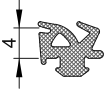
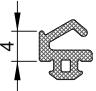
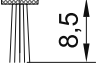
Артикул	Масса, кг/п.м.	3,942
118050	Наружный периметр, мм	418



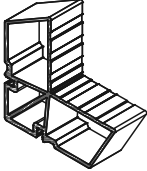
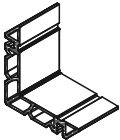
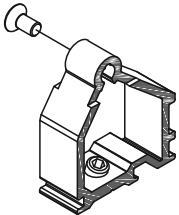
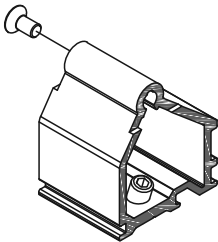

Подставка под стеклопакет 20/22/24 мм.


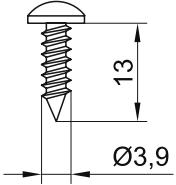
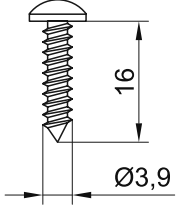
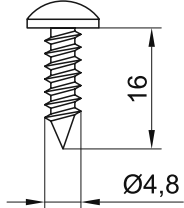
Артикул	Масса, кг/п.м.	0,168
P400/186	Наружный периметр, мм	72

Уплотнительные профили

Внешний вид	Артикул	Описание
	9GO/04	Уплотнитель под штапик, 2мм
	522010	Уплотнитель под штапик, 4мм
	521030	Уплотнитель под стекло
	521010	Уплотнитель под стекло
	523010	Уплотнитель под притвор
	523060	Фетровый уплотнитель

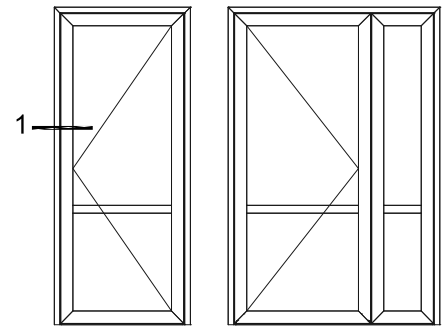
Комплектующие изделия

Внешний вид	Артикул	Описание
	751029	<p>Соединитель угловой (устанавливается в профили: 113010, 113010, 113030)</p> <p>Исходный профиль - 118050 Длина порезки - 29,4 мм</p>
	Z191/37	<p>Соединитель угловой (устанавливается в профили: P400/01x, P400/070x)</p> <p>Исходный профиль - P400/191 Длина порезки - 37 мм</p>
	9ES/80	<p>Соединитель для Т-образного соединения внутренний (устанавливается в профили P400/07x)</p> <p>Исходный профиль - 9ES Длина порезки - 14 мм Винт M5x10 (DIN 914) - 1 шт.</p>
	9ES/81	<p>Соединитель для Т-образного соединения внутренний (устанавливается в профили P400/17x)</p> <p>Исходный профиль - 9 ES Длина порезки - 30 мм Винт M5x10 (DIN 914) - 1 шт.</p>
	127190	Заглушка монтажных отверстий

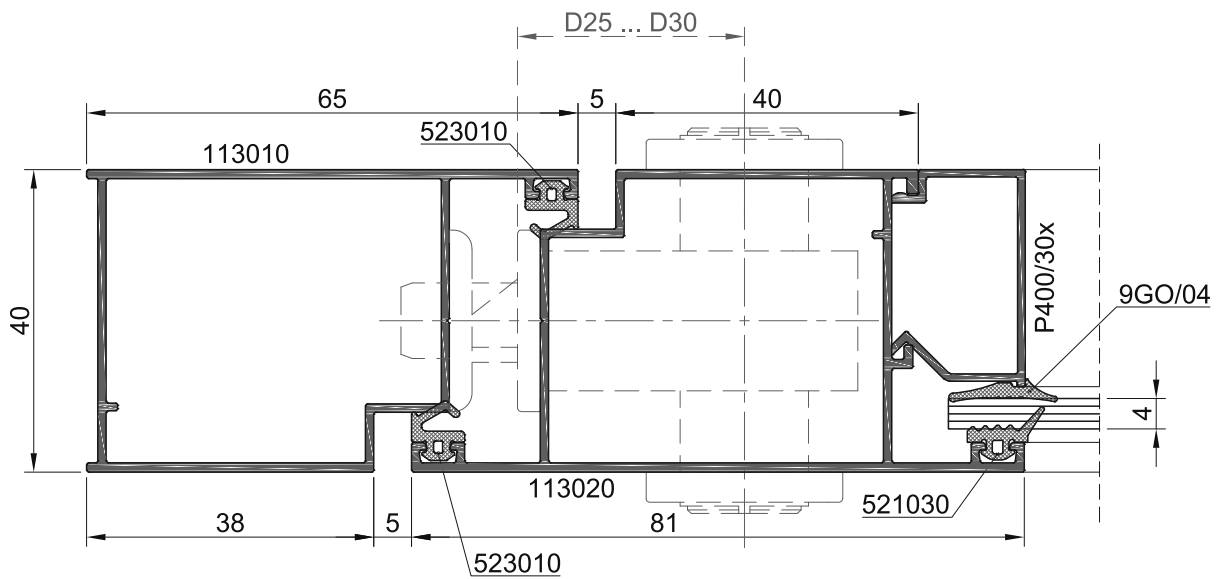
Внешний вид	Артикул	Описание
	960510	Штифт 5x10 DIN 7
	910413	Винт 3,9x13 A2 DIN 7981
	910416	Винт 3,9x16 A2 DIN 7981
	910516	Винт 4,8x16 A2 DIN 7981

Сечения конструкций

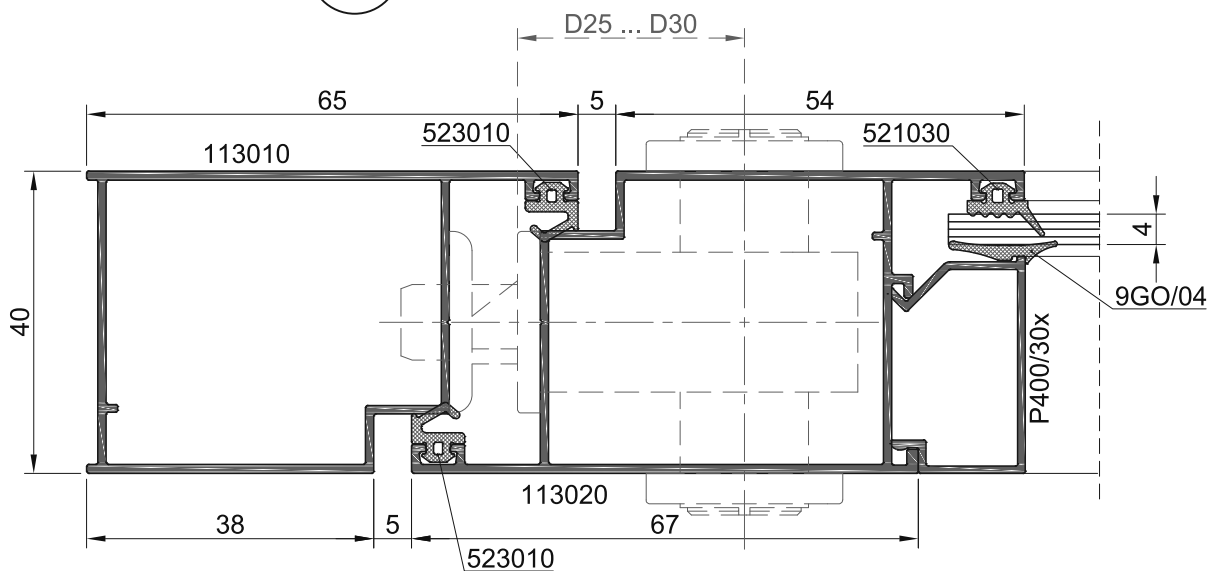
Конструкции дверные
Конфигурации и основные сечения.



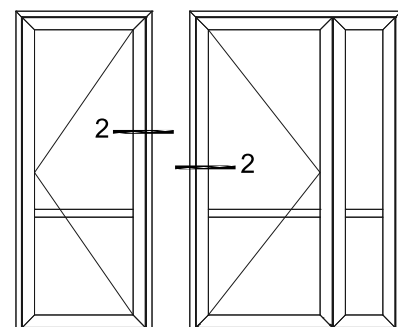
1.1



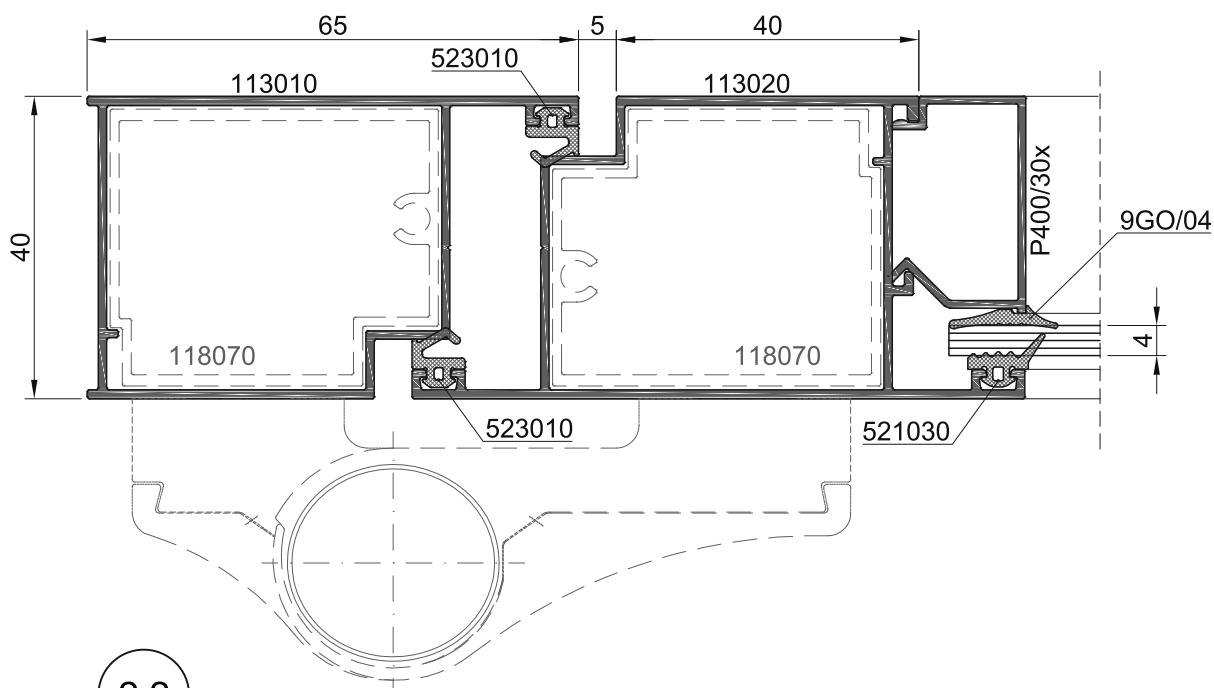
1.2



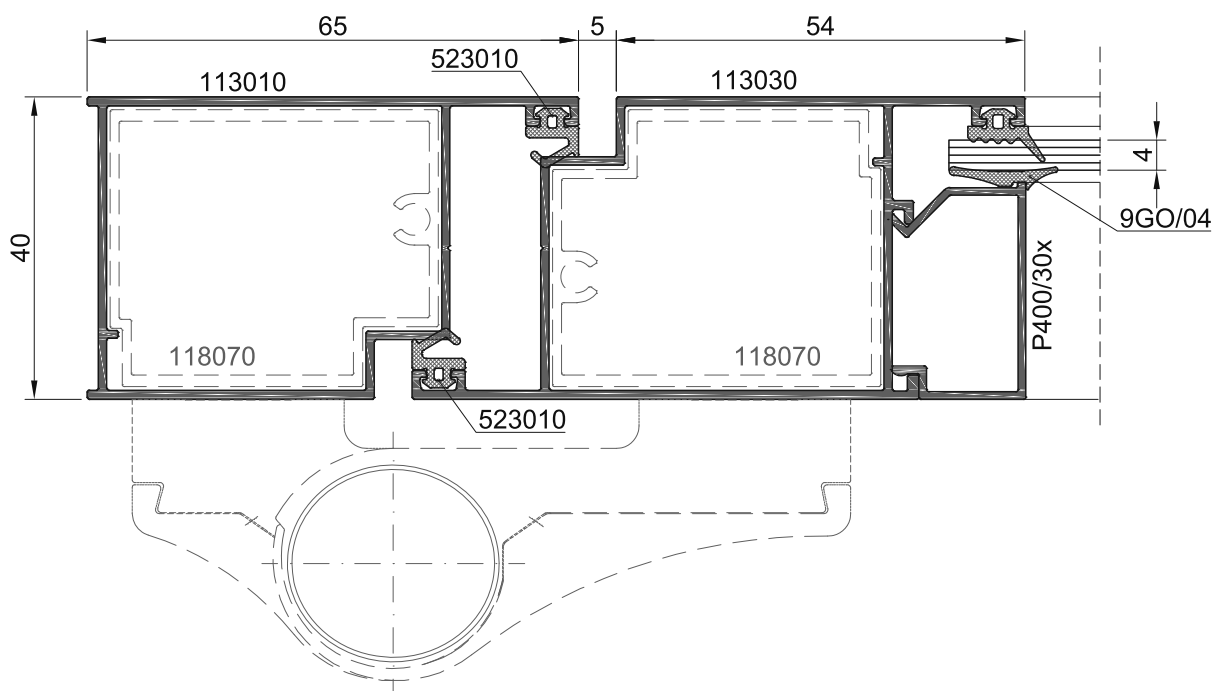
Конструкции дверные
Конфигурации и основные сечения.



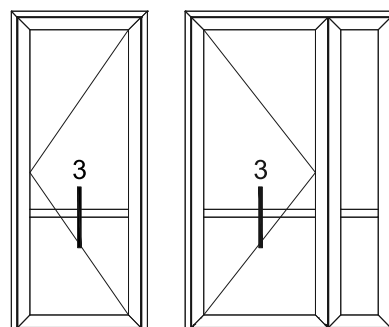
2.1



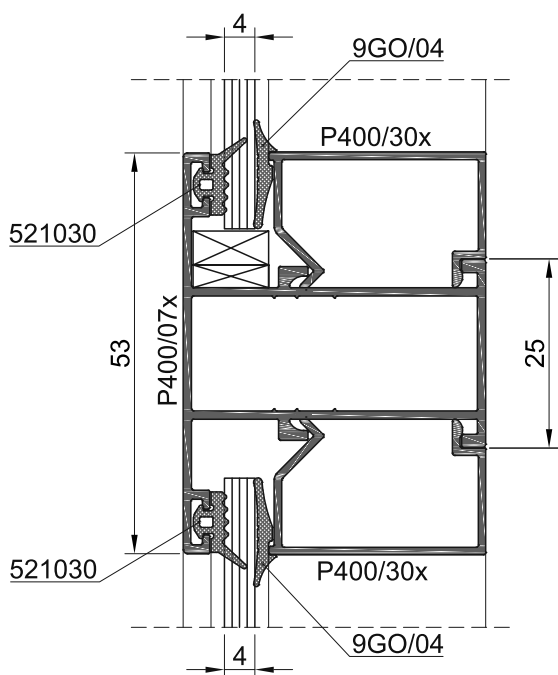
2.2



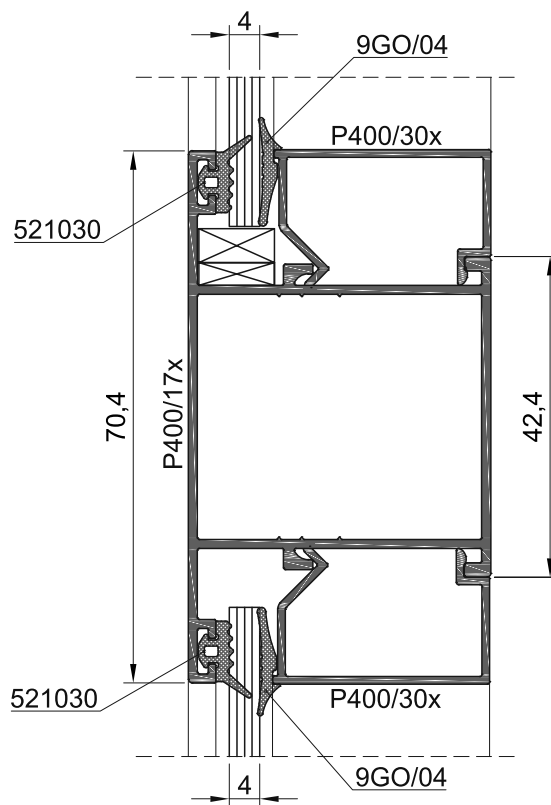
Конструкции дверные
Конфигурации и основные сечения.



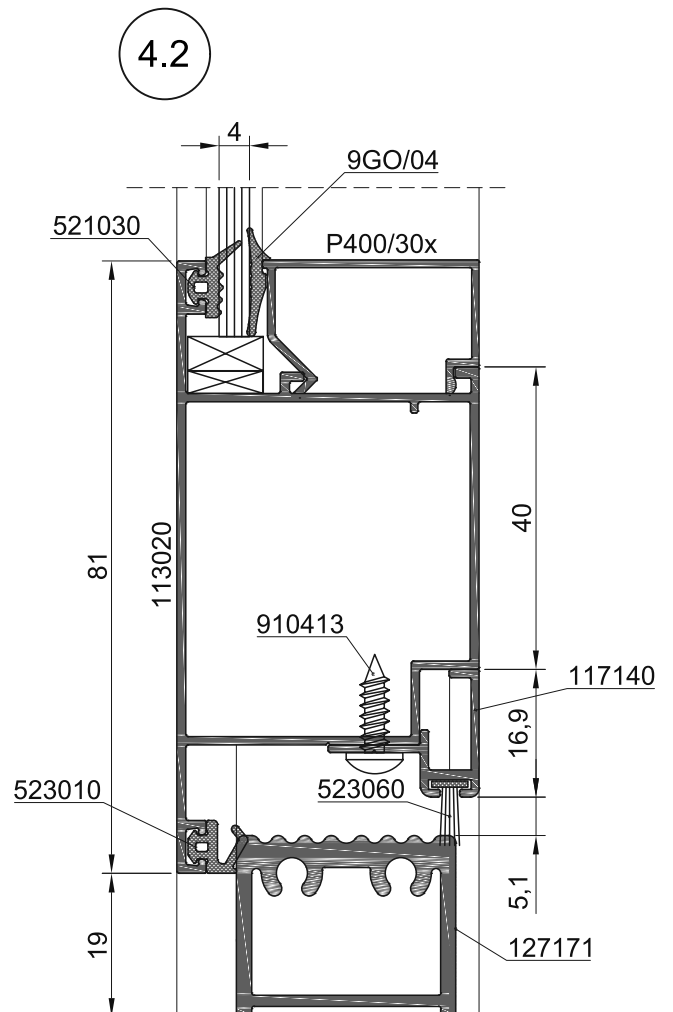
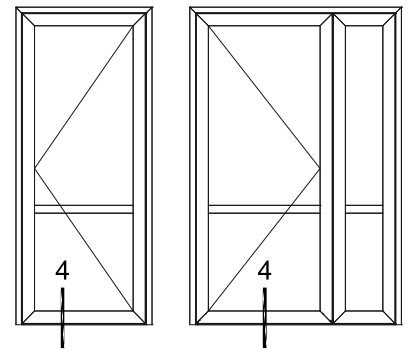
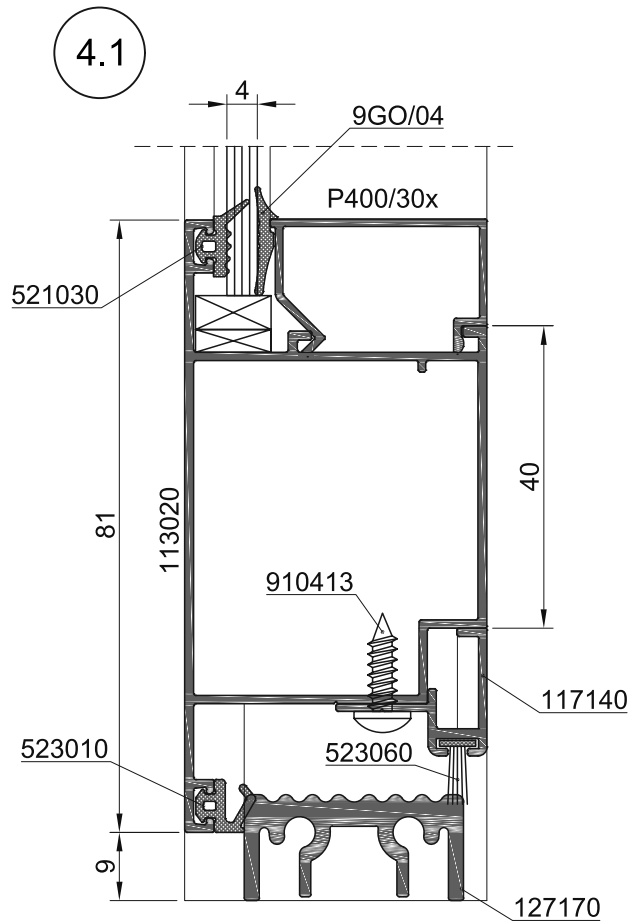
3.1



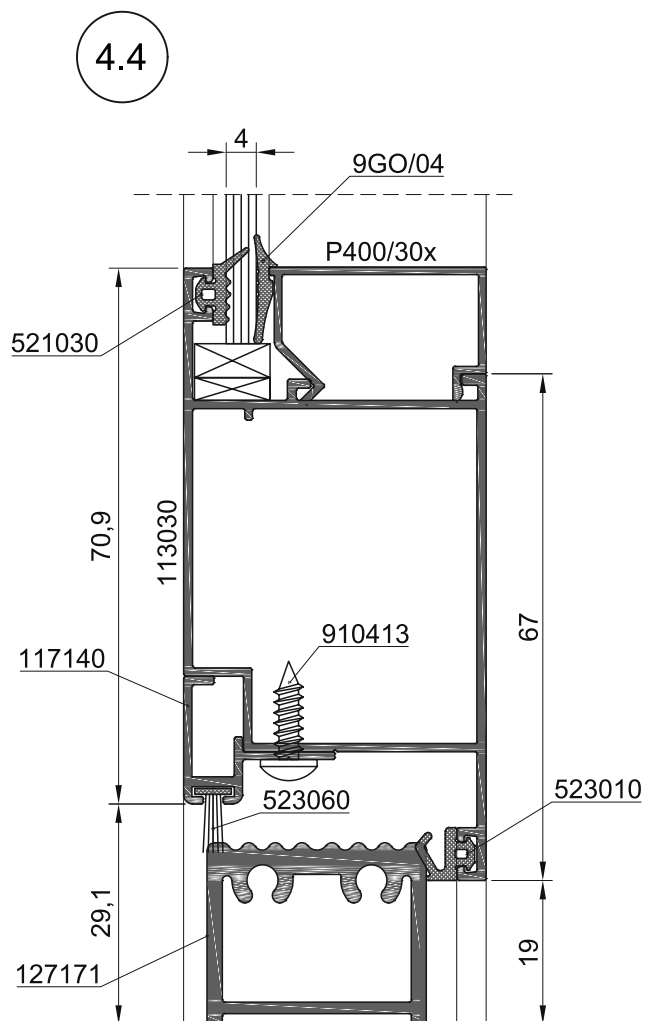
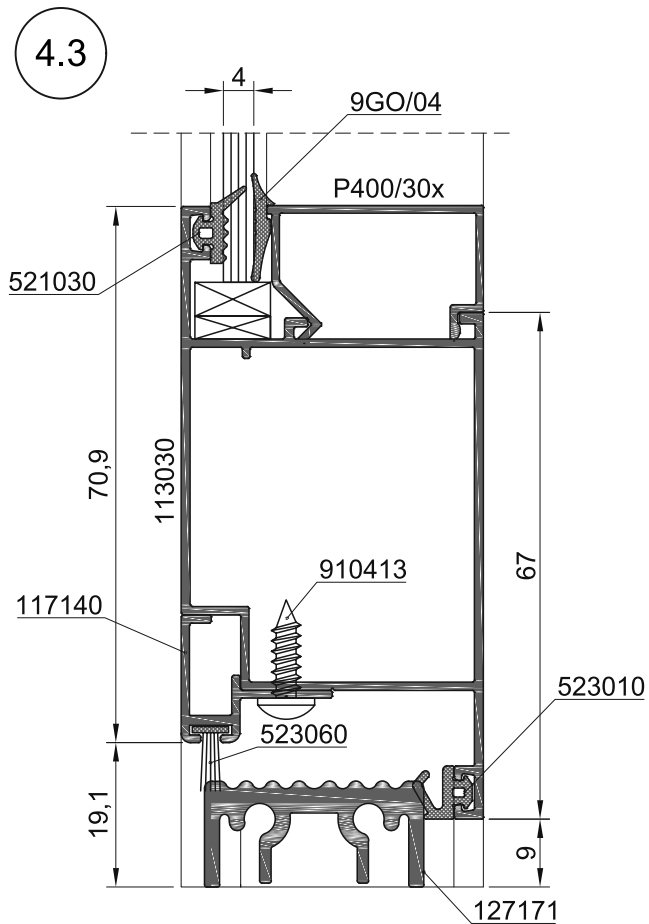
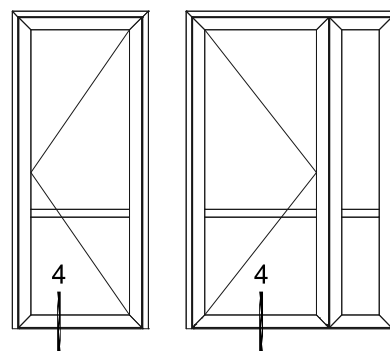
3.2



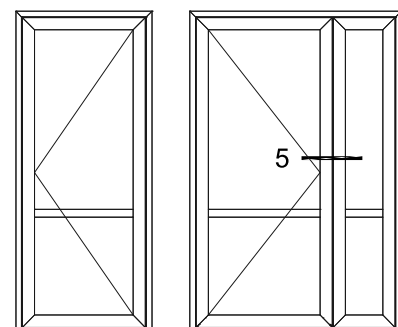
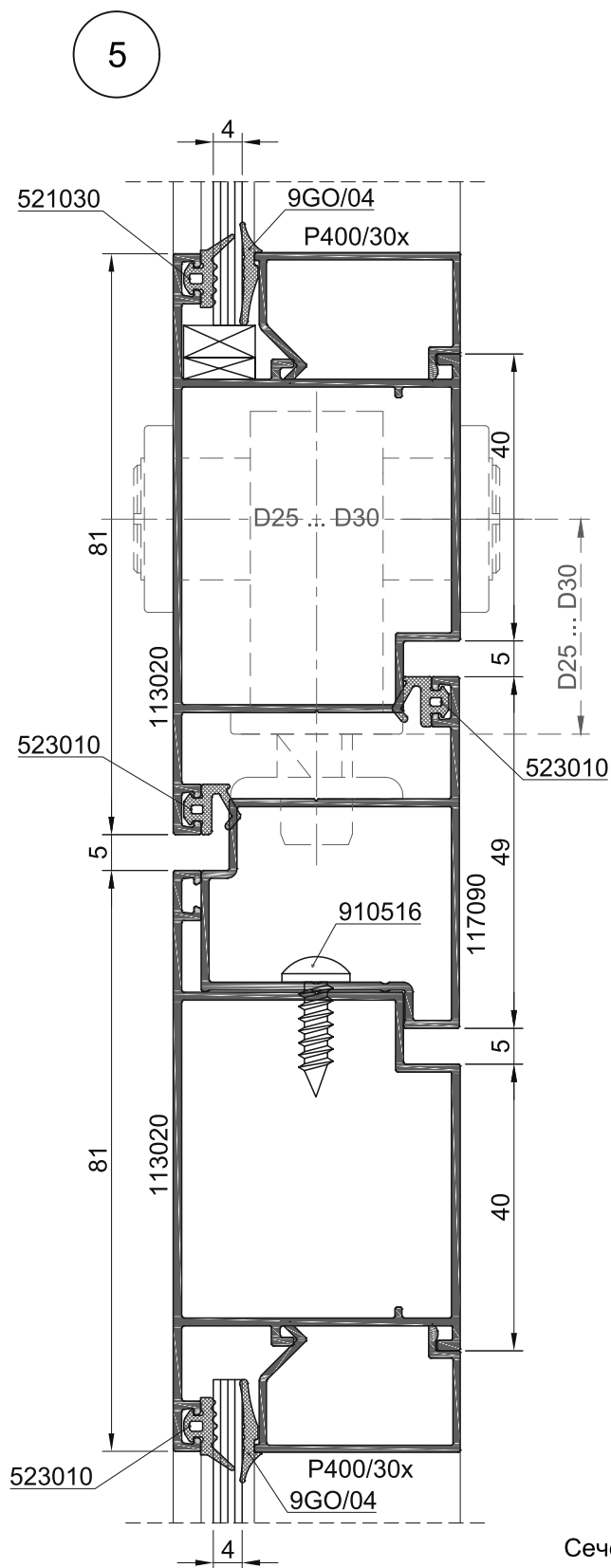
Конструкции дверные
Конфигурации и основные сечения.



Конструкции дверные
Конфигурации и основные сечения.

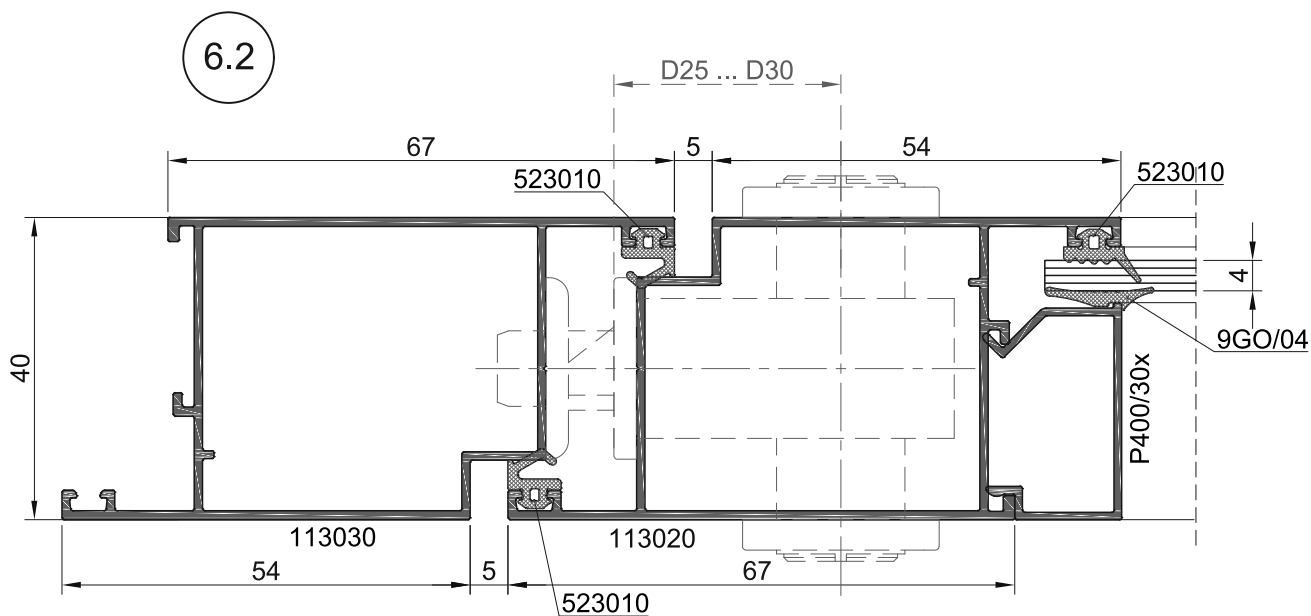
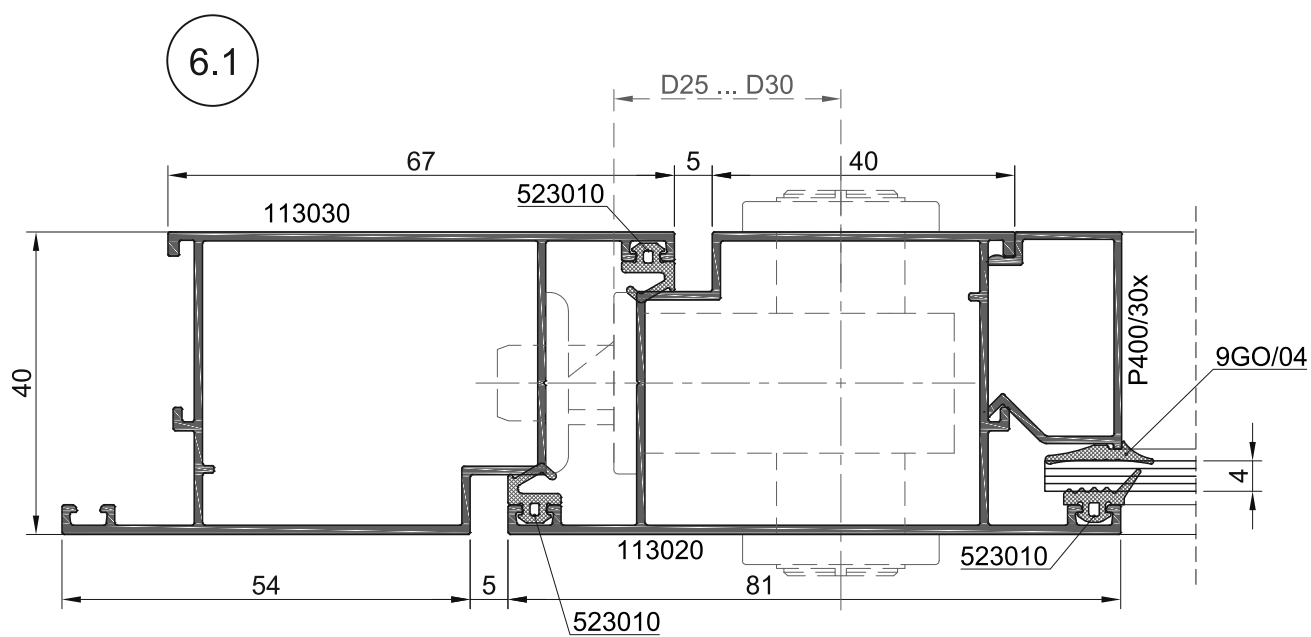
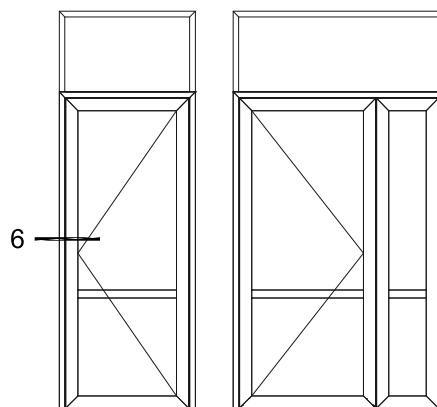


Конструкции дверные
Конфигурации и основные сечения.

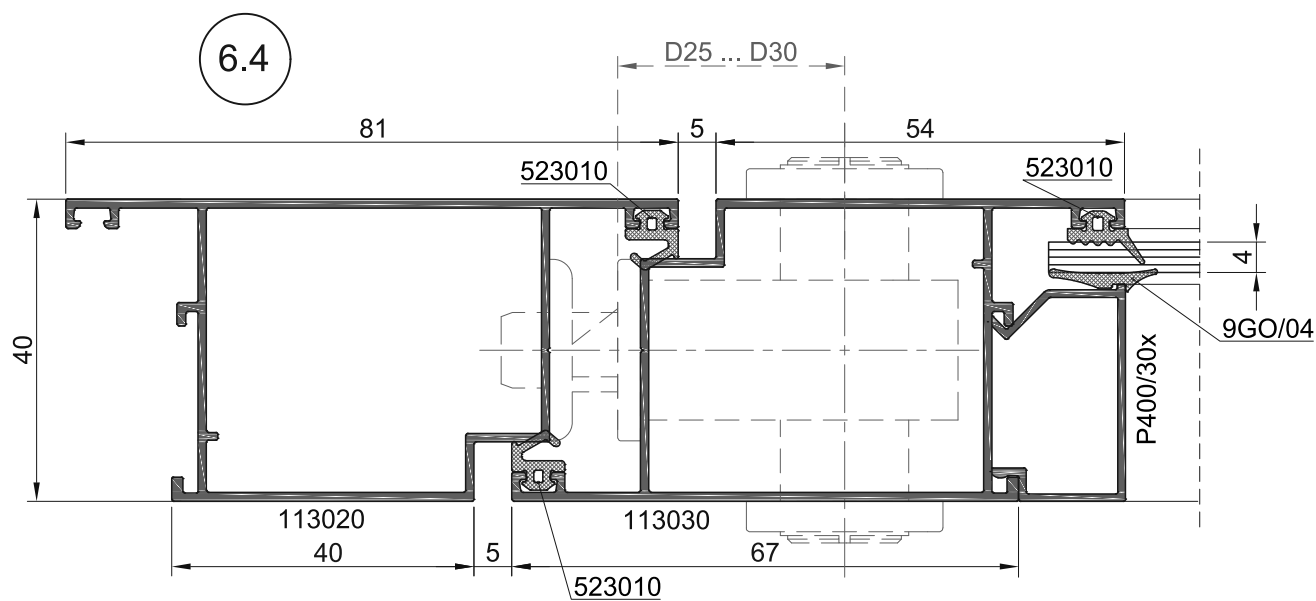
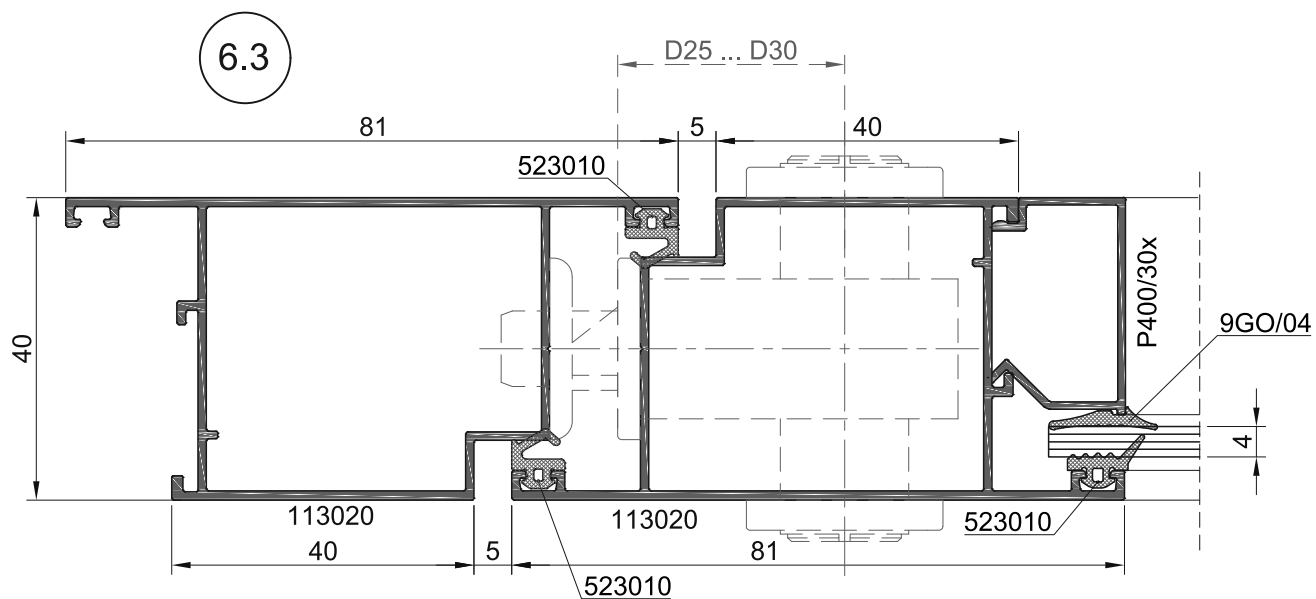
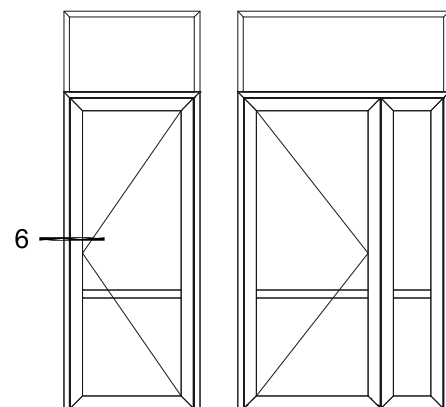


Сечение на данном листе повернуто на 90°

Конструкции дверные
Конфигурации и основные сечения.

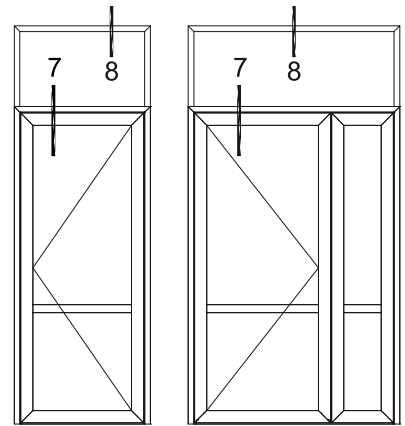
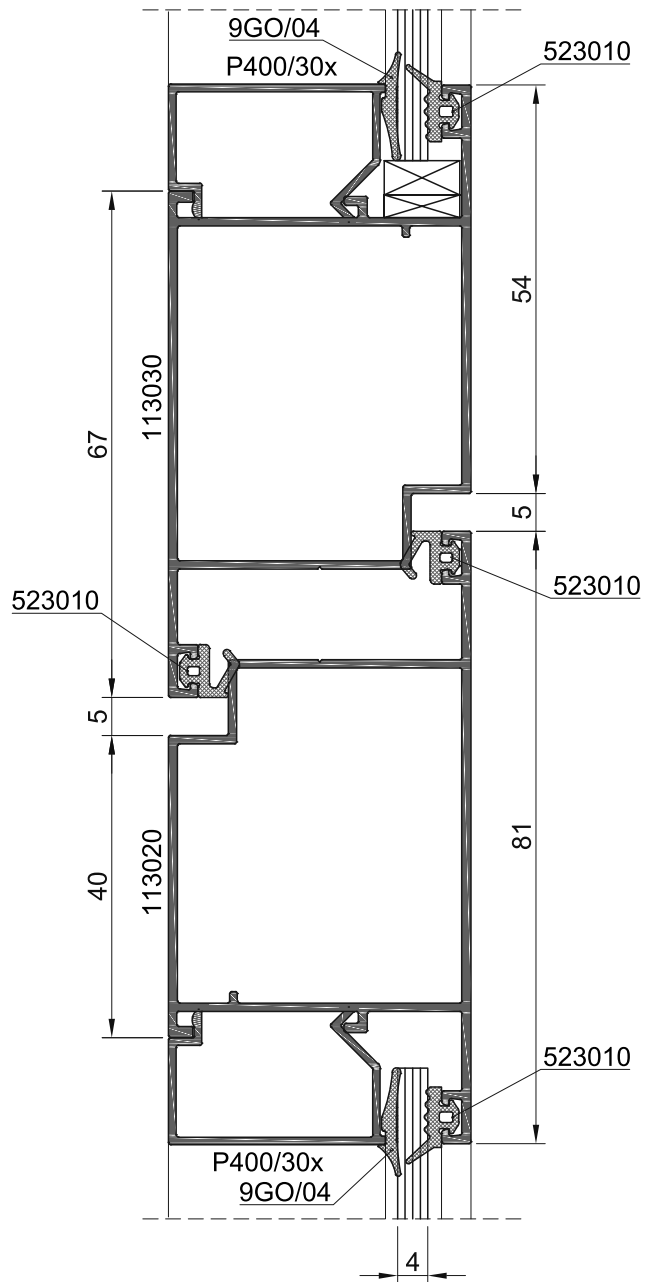


Конструкции дверные
Конфигурации и основные сечения.

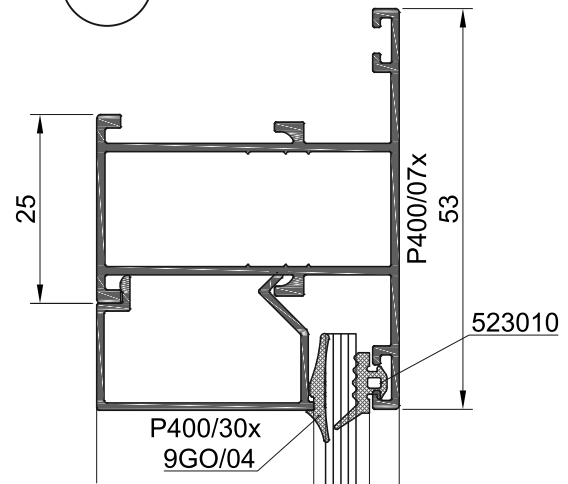


Конструкции дверные
Конфигурации и основные сечения.

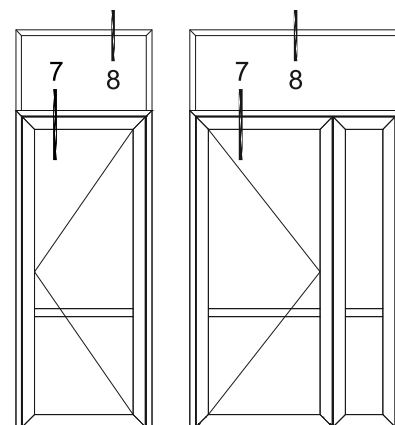
7.1



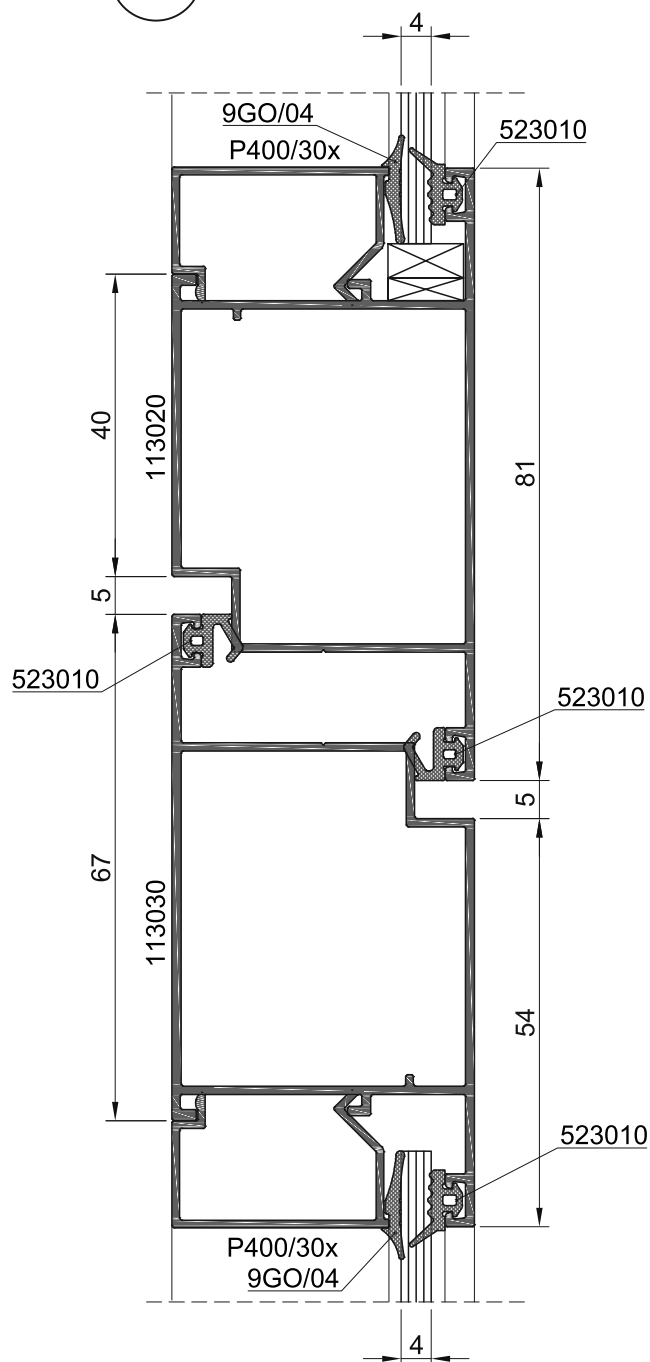
8.1



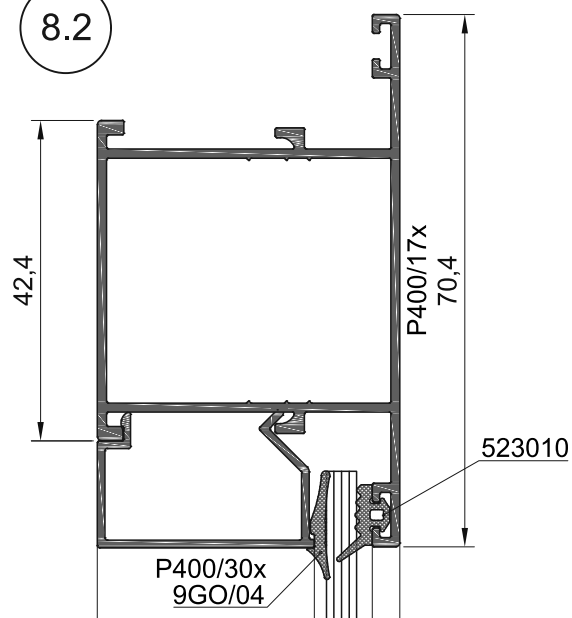
Конструкции дверные
Конфигурации и основные сечения.

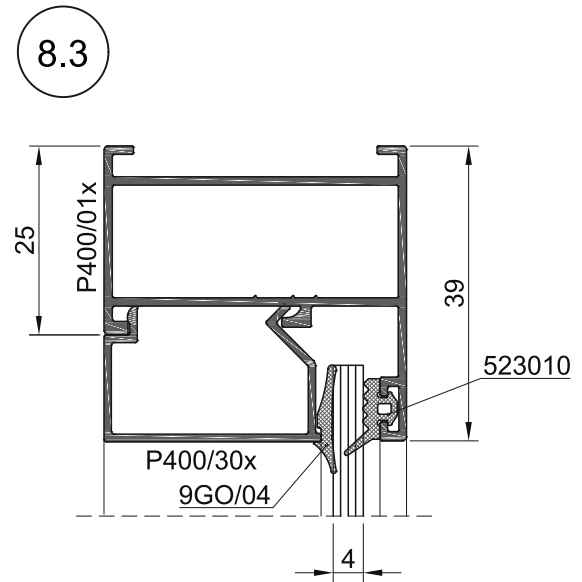
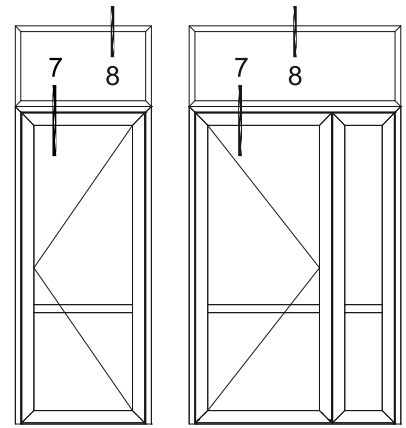
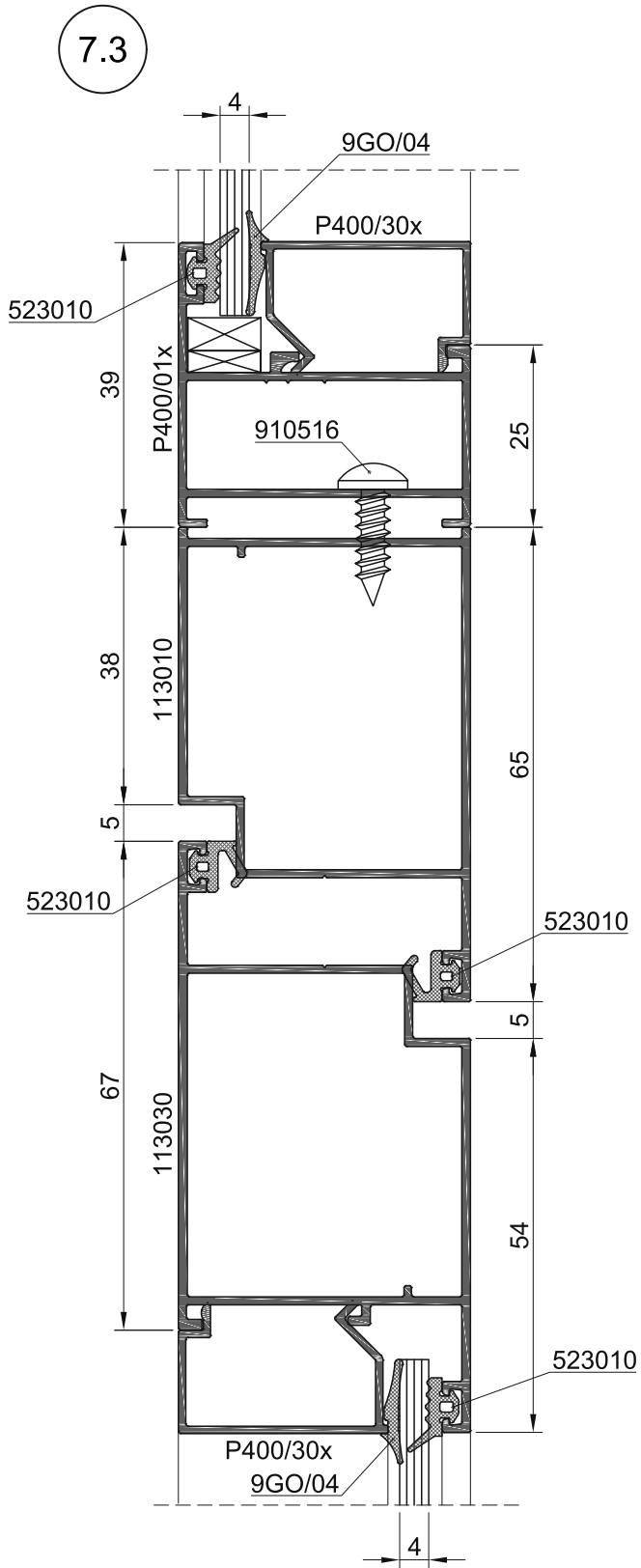


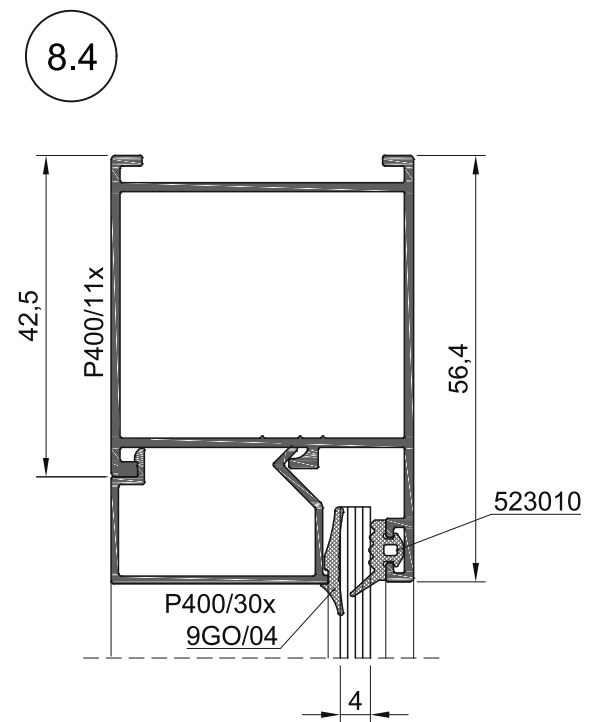
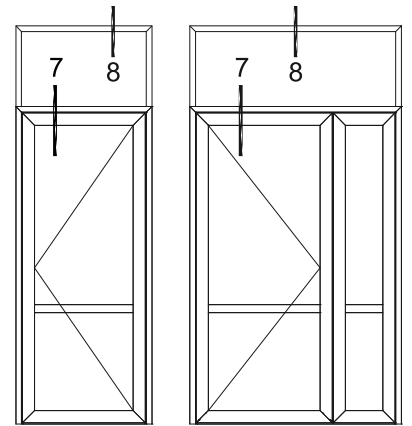
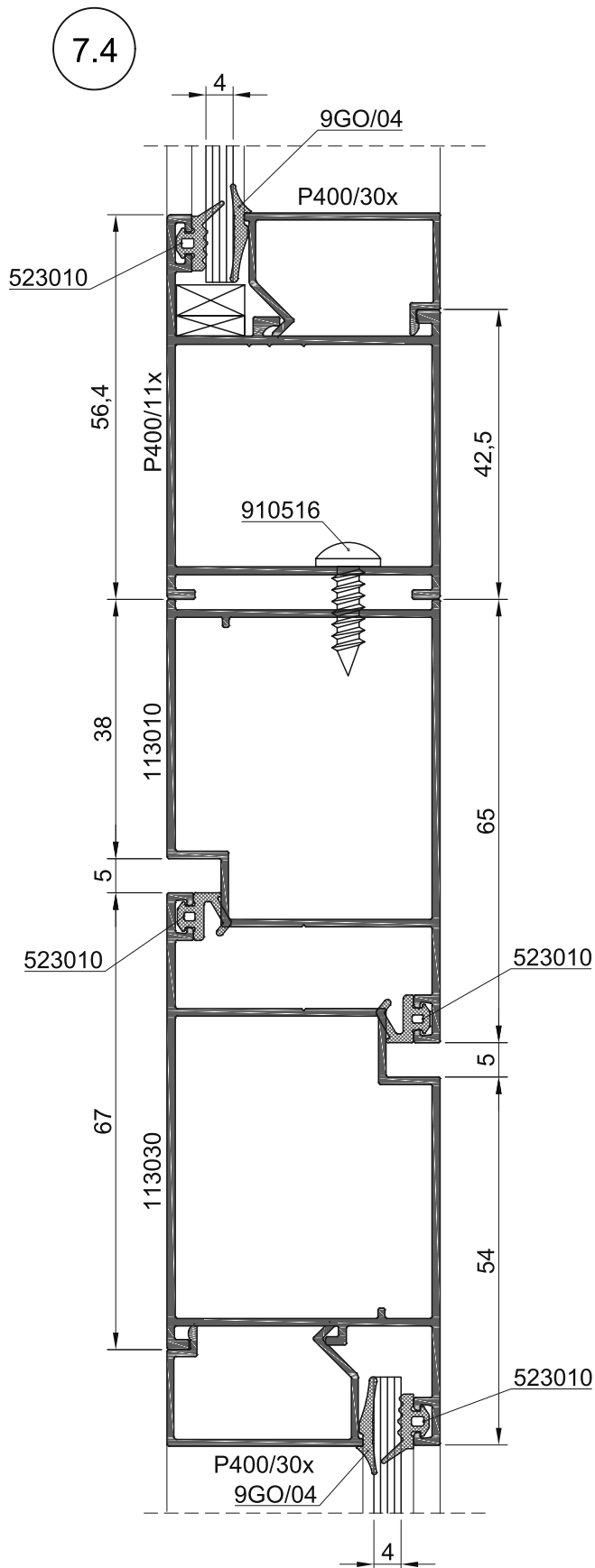
7.2



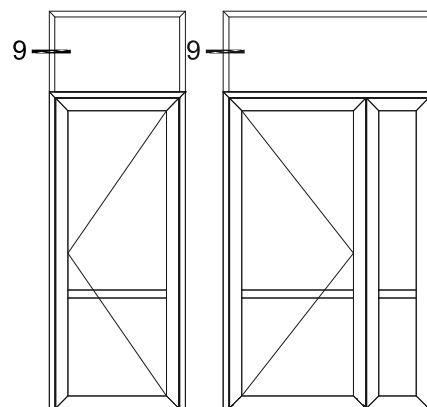
8.2



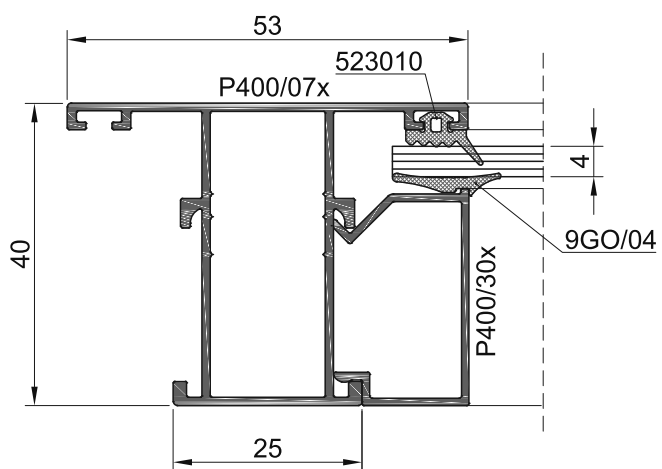




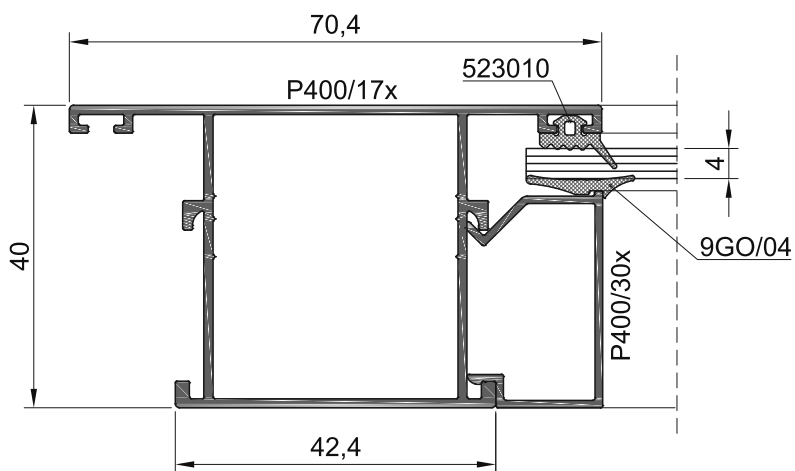
Конструкции дверные
Конфигурации и основные сечения.



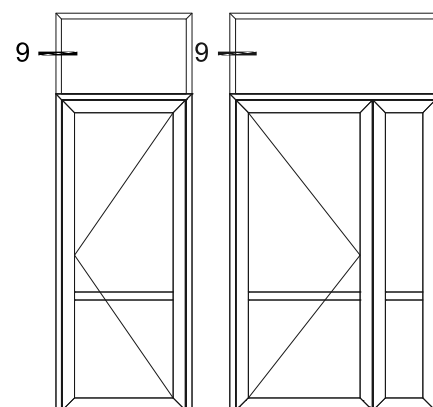
9.1



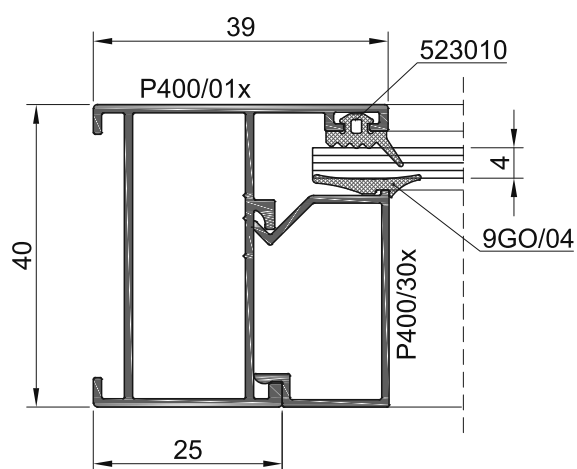
9.2



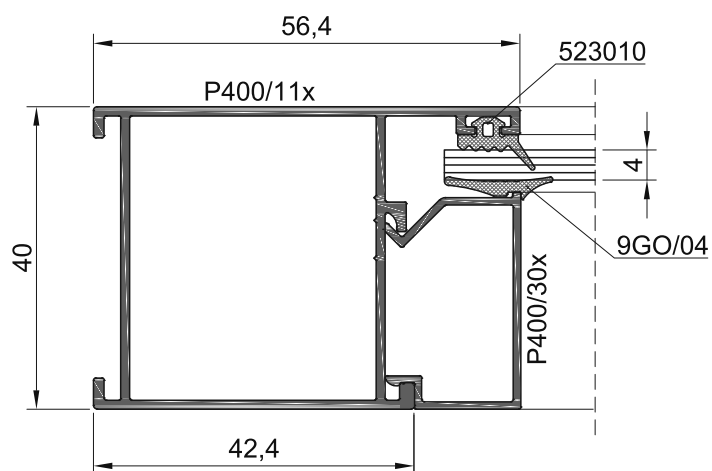
Конструкции дверные
Конфигурации и основные сечения.



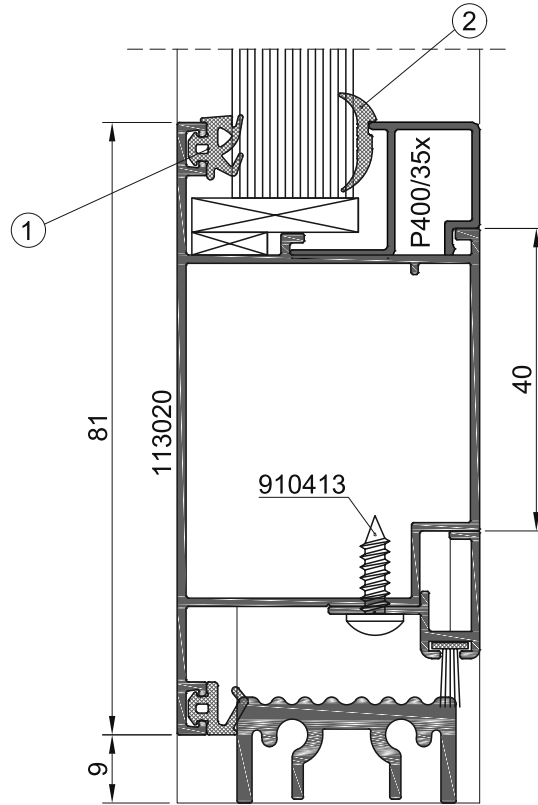
9.3




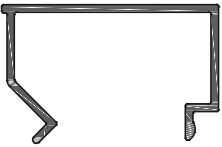


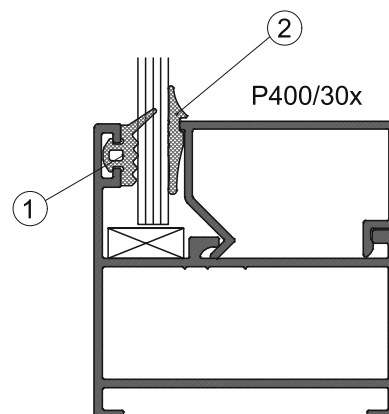
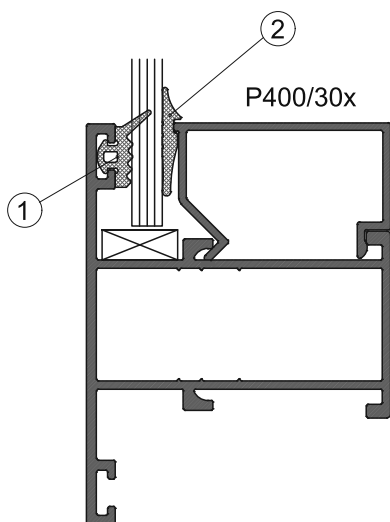
9.4






Таблицы остекления



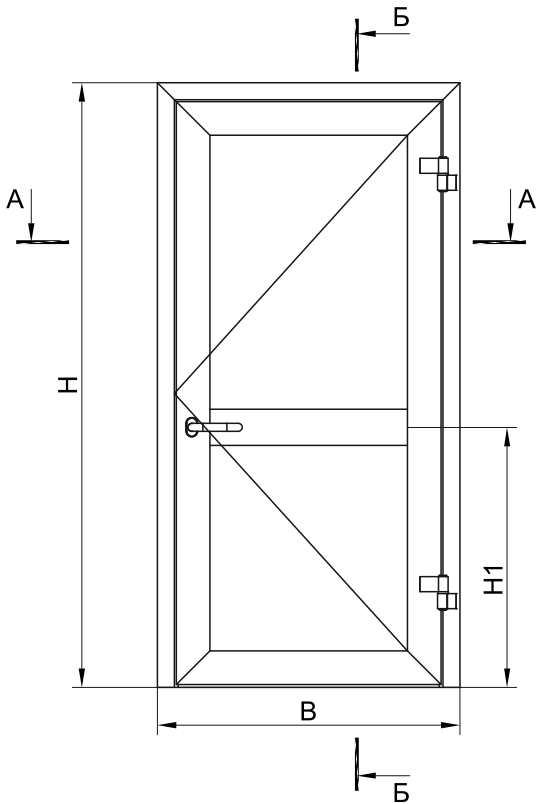
Толщина заполнения	Секции			Штапик / ширина	
	① 2 мм  521030	① 4 мм  521010	② 2 мм  9GO/04		
4 мм	○		○	P400/30x	28,7 мм
5 мм		○	○	P400/31x	25,4 мм
6 мм	○		○	P400/31x	25,4 мм
8 мм		○	○	P400/32x	21,5 мм
10 мм	○		○	P400/32x	21,5 мм
16 мм		○	○	P400/35x	14,7 мм
18 мм	○		○	P400/35x	14,7 мм



Толщина заполнения	①	②	②	штапик	
	9GO/42  2мм	9GO/04  2мм	522010  6мм	ширина	артикул
4 мм	○	○		28,7 мм	P400/30x
5-6 мм	○	○		25,5 мм	P400/31x
8 мм	○		○	21,5 мм	P400/32x
10 мм	○	○		21,5 мм	P400/32x
16 мм	○		○	14,5 мм	P400/35x
18 мм	○	○		14,5 мм	P400/35x

Примеры конструкций

Однопольная дверь с узким импостом, открывание наружу



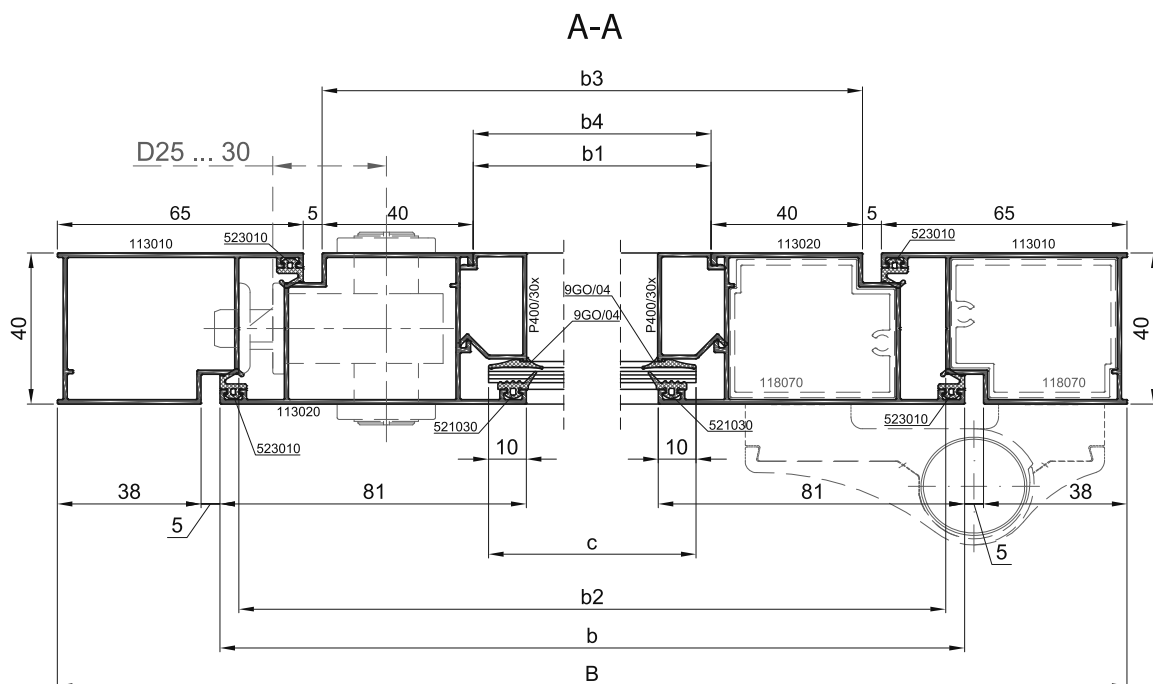
Профили		Размер	Кол.	
113010			B	1
			H	1
			H	1
113020			b=B-86	1
			b=B-86	1
			h=H-52 (h=H-62)*	1
			h=H-52 (h=H-62)*	1
P400/07x		b1=B-220 (b1=B-213)**	1	
118070		200мм.	***	
127170 127171		b2=B-96	1	
117140		b3=b-54	1	
P400/31x		b4=B-220	4	
P400/31x		h2=H1-117 (h2=H1-127)*	2	
P400/31x		h3=H-H1-151	2	

* - формула применяется при использовании профиля порога 127171

** - формула применяется при использовании стандартной обработки импоста



*** - количество зависит от количества устанавливаемых петель

Уплотнительные профили	Количество
523010	4Н+3В-508
521030	2h+4b-960
9GO/04	2h+4b-960
523060	b3



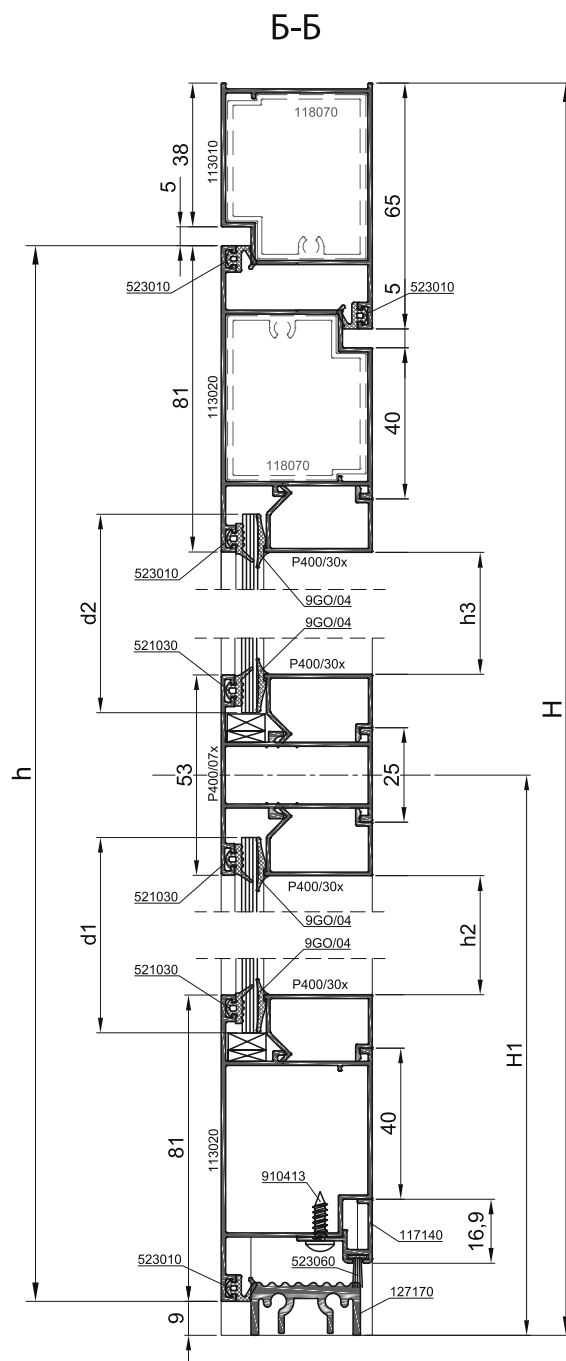
Однопольная дверь с узким импостом, открывание наружу

Комплектующие изделия			Кол.
751029			6
9ES/80			2

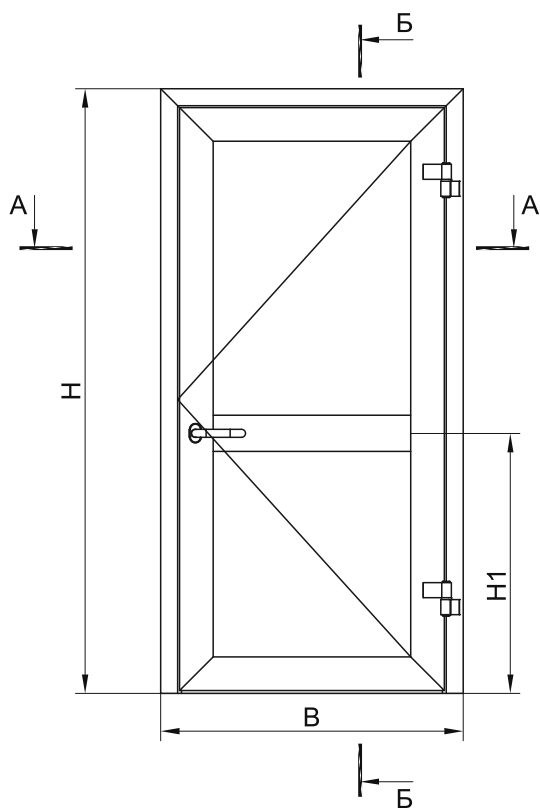
Заполнение S= 4 мм	Размер
	c=b -142
	d1=H1-96,5 (d1=H1-106,5)*
	c=b -142
	d2=H-H1-130,5

* - формула применяется при использовании профиля порога 127171

Закладная 118070 под установку доводчика определяется на стадии проектирования
Длину профиля 118070 рекомендуется принимать на 100мм длиннее габарита выбранного типа доводчика.
Длину профиля 118070 под установку тяги доводчика рекомендуется принимать 100мм.



Однопольная дверь с широким импостом, открывание наружу



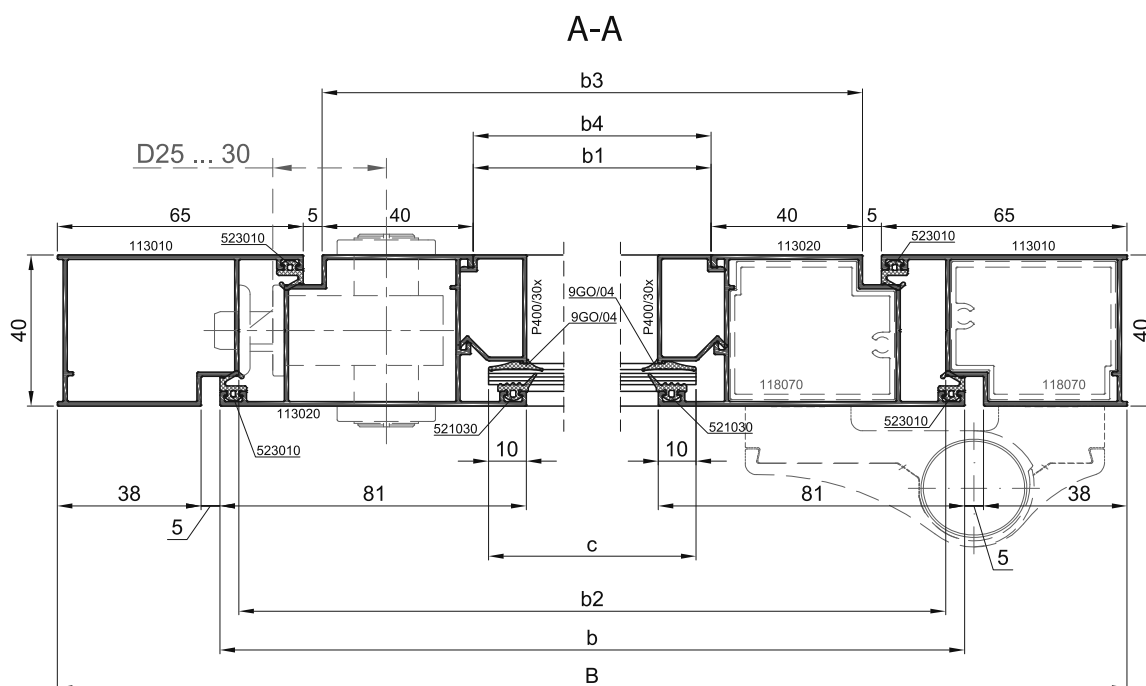
Профили		Размер	Кол.	
113010			B	1
			H	1
			H	1
113020			$b=B-86$	1
			$b=B-86$	1
			$h=H-52$ $(h=H-62)^*$	1
			$h=H-52$ $(h=H-62)^*$	1
P400/17x		$b_1=B-220$ $(b_1=B-213)^{**}$	1	
118070		200мм.	***	
127170 127171		$b_2=B-96$	1	
117140		$b_3=b-54$	1	
P400/31x		$b_4=B-220$	4	
P400/31x		$h_2=H_1-125$ $(h_2=H_1-127)^*$	2	
P400/31x		$h_3=H-H_1-159$	2	

* - формула применяется при использовании профиля порога 127171

** - формула применяется при стандартной обработке импоста



*** - количество зависит от количества устанавливаемых петель

Уплотнительные профили	Количество
523010	4H+3B-508
521030	2h+4b-983
9GO/04	2h+4b-983
523060	b3



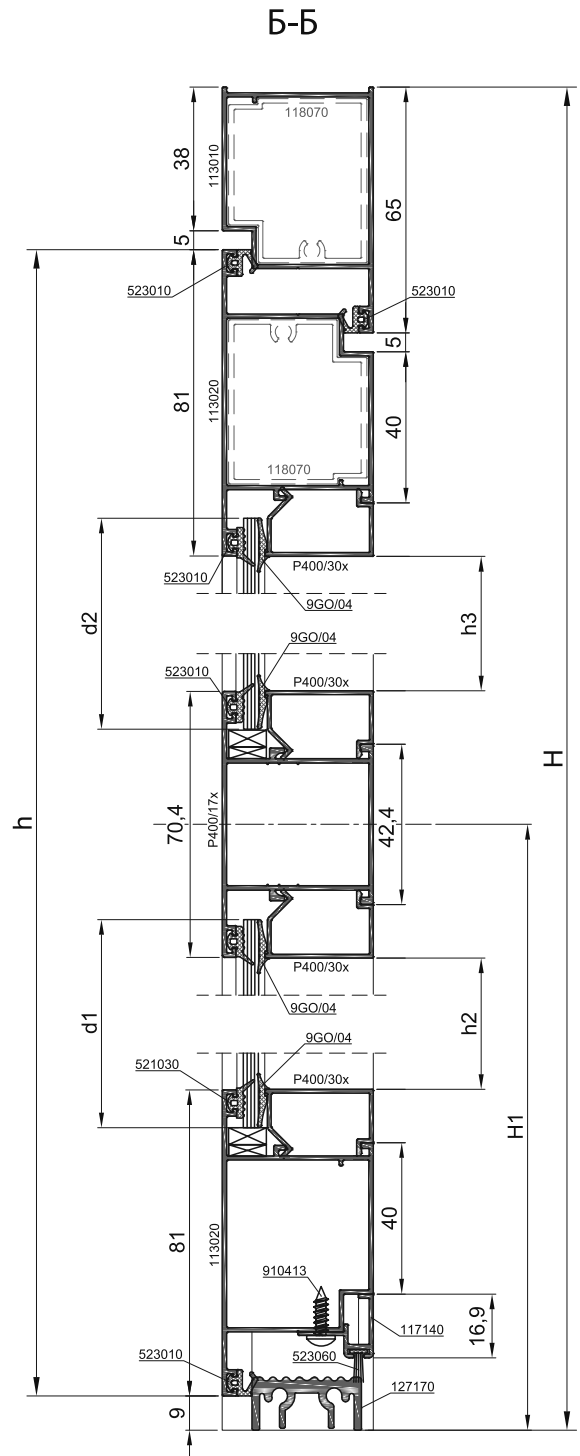
Однопольная дверь с широким импостом, открывание наружу

Комплекующие изделия		Кол.
751029		6
9ES/81		2

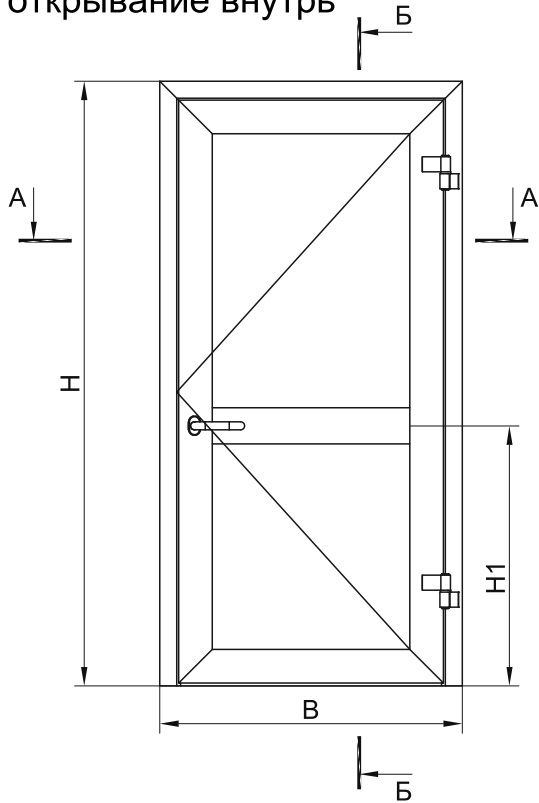
Заполнение S= 4 мм	Размер
	c=b - 142
	d1=H1-105,2 (d1=H1-115,2)*
	c=b - 142
	d2=H-H1-139,2

* - формула применяется при использовании профиля порога 127171

Закладная 118070 под установку доводчика определяется на стадии проектирования
Длину профиля 118070 рекомендуется принимать на 100мм длиннее габарита выбранного типа доводчика.
Длину профиля 118070 под установку тяги доводчика рекомендуется принимать 100мм.



Однопольная дверь с узким импостом, открывание внутрь



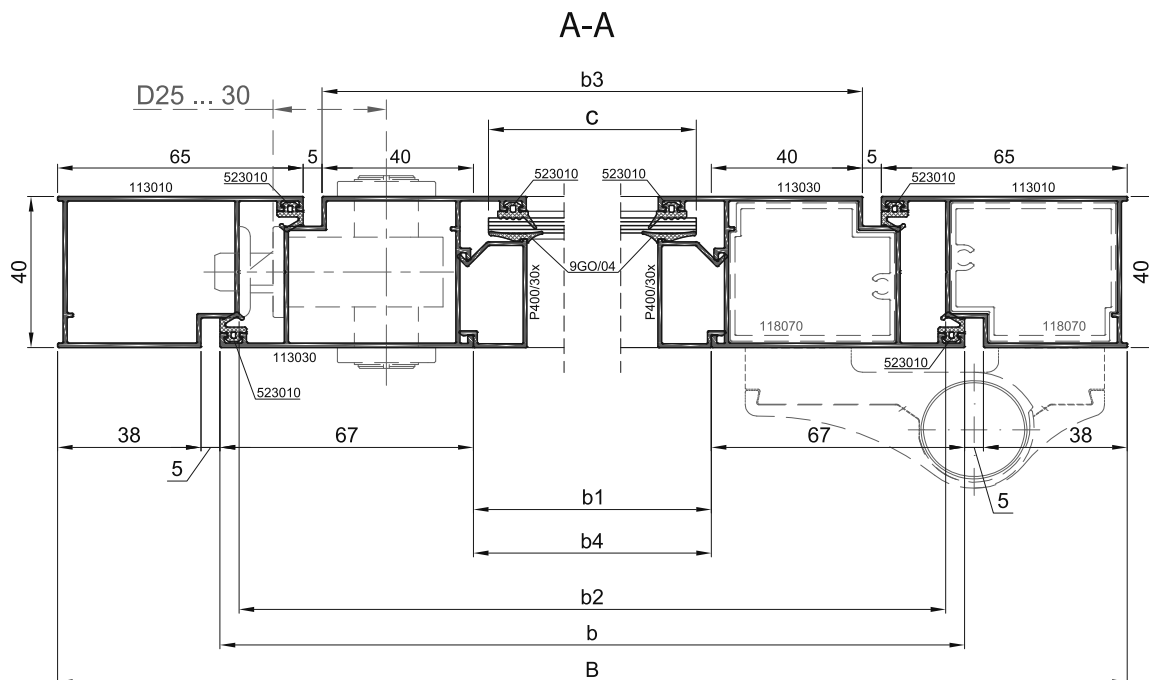
Профили		Размер	Кол.
113010		B	1
		H	1
		H	1
113030		b=B-86	1
		b=B-86	1
		h=H-52 (h=H-62)*	1
		h=H-52 (h=H-62)*	1
P400/07x		b1=B-220 (b1=B-213)**	1
118070		200мм.	***
127170 127171		b2=B-96	1
117140		b3=b-54	1
P400/31x		b4=B-220	4
P400/31x		h2=H1-117 (h2=H1-127)*	2
P400/31x		h3=H-H1-151	2

* - формула применяется при использовании профиля порога 127171

** - формула применяется при стандартной обработке импоста



*** - количество зависит от количества устанавливаемых петель

Уплотнительные профили	Количество
523010	4H+3B-508
521030	2h+4b-960
9GO/04	2h+4b-960
523060	b3



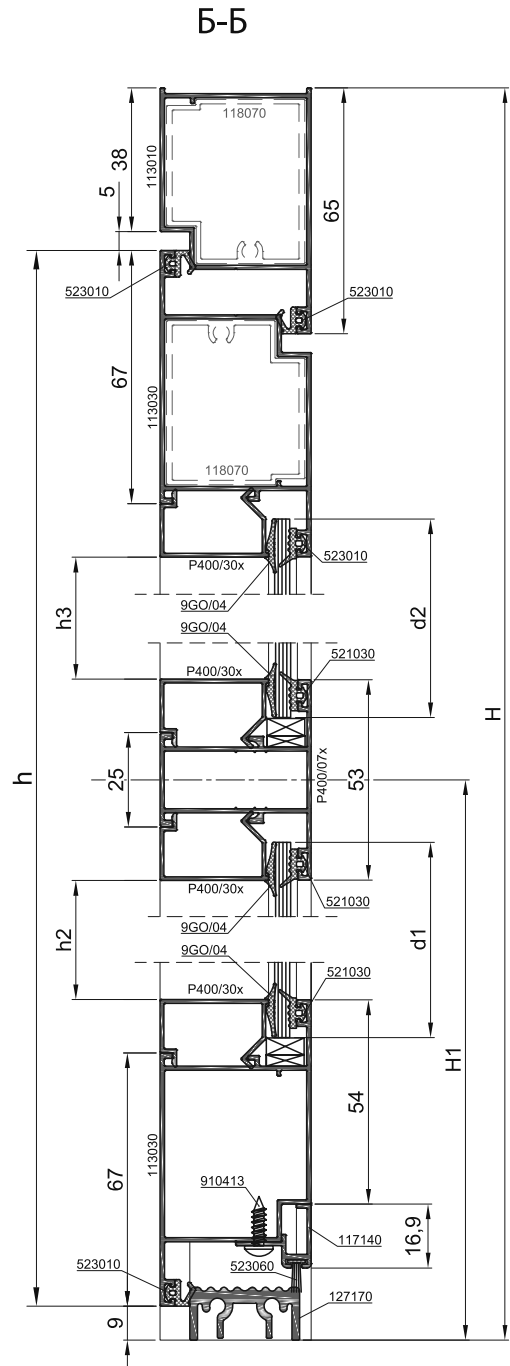
Однопольная дверь с узким импостом, открывание внутрь

Комплектующие изделия		Кол.
751029		6
9ES/80		2

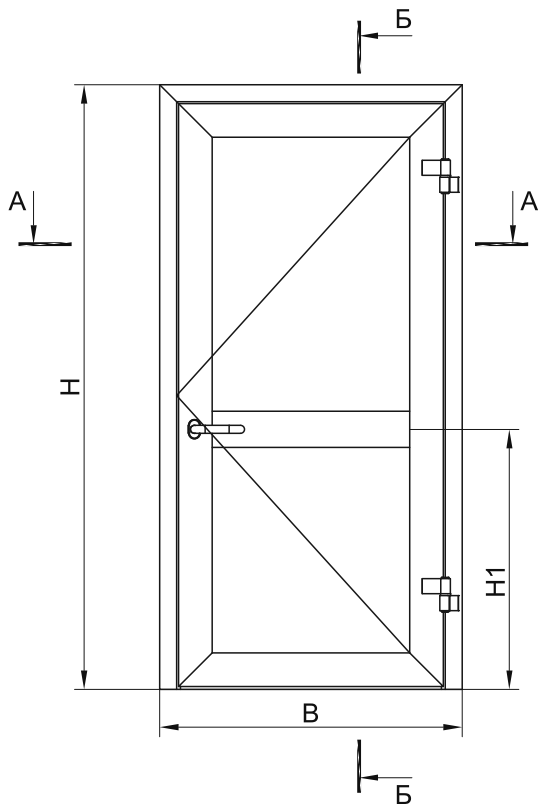
Заполнение S= 4 мм	Размер
	c=b -142 d1=H1-96,5 (d1=H1-106,5)*
	c=b -142 d2=H-H1-130,5

* - формула применяется при использовании профиля порога 127171

Закладная 118070 под установку доводчика определяется на стадии проектирования
Длину профиля 118070 рекомендуется принимать на 100мм длиннее габарита выбранного типа доводчика.
Длину профиля 118070 под установку тяги доводчика рекомендуется принимать 100мм.



Однопольная дверь с широким импостом, открывание внутрь



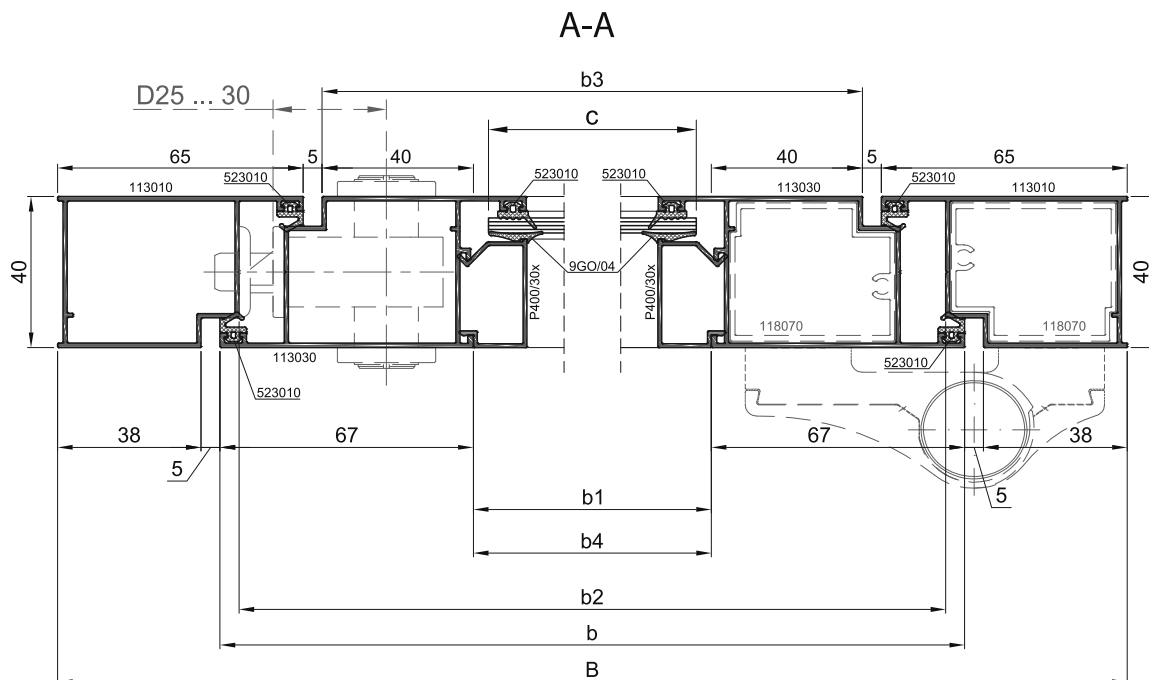
Профили		Размер	Кол.
113010		B	1
		H	1
		H	1
113030		b=B-86	1
		b=B-86	1
		h=H-52 (h=H-62)*	1
		h=H-52 (h=H-62)*	1
P400/17x		b1=B-220 (b1=B-213)**	1
118070		200мм.	***
127170 127171		b2=B-96	1
117140		b3=b-54	1
P400/31x		b4=B-220	4
P400/31x		h2=H1-125 (h2=H1-135)*	2
P400/31x		h3=H-H1-159	2

* - формула применяется при использовании профиля порога 127171

** - формула применяется при стандартной обработке импоста



*** - количество зависит от количества устанавливаемых петель

Уплотнительные профили	Количество
523010	4H+3B-508
521030	2h+4b-983
9GO/04	2h+4b-983
523060	b3



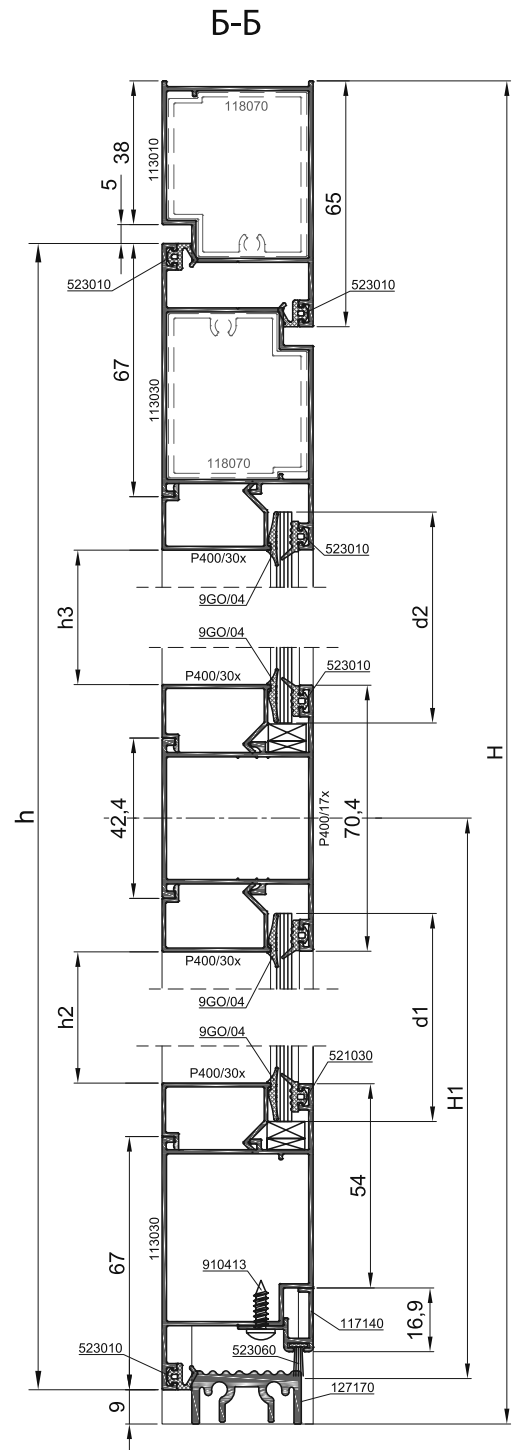
Однопольная дверь с широким импостом, открывание внутрь

Комплектующие изделия		Кол.
751029		6
9ES/80		2

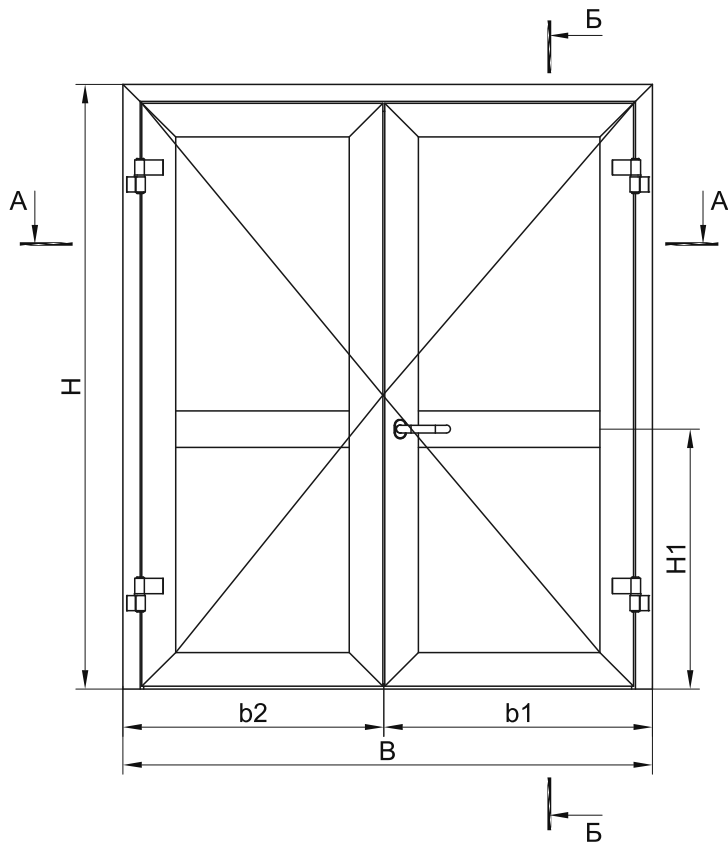
Заполнение S= 4 мм	Размер
	c=b -142 d1=H1-105,5 (d1=H1-115,5)*
	c=b -142 d2=H-H1-139,2

* - формула применяется при использовании профиля порога 127171

Закладная 118070 под установку доводчика определяется на стадии проектирования
Длину профиля 118070 рекомендуется принимать на 100мм длиннее габарита выбранного типа доводчика.
Длину профиля 118070 под установку тяги доводчика рекомендуется принимать 100мм.



Двупольная дверь с узким импостом, открывание наружу



Профили		Размер	Кол.	
113010			B	1
			H	1
			H	1
113020			$b1=B1-45,5$	2
			$b2=B-B1-45,5$	2
113020			$h=H-52$ $(h=H-62)^*$	2
			$h=H-52$ $(h=H-62)^*$	2
117090			$H2=h-34$	1
P400/07x			$b3=b1-134$ $(b3=b1-127)^{**}$	1
P400/07x			$b4=b2-134$ $(b4=b2-127)^{**}$	1
118070			200мм.	***
127170 127171			B-96	1
117140			$b7=b1-54$	1
			$b8=b2$	1
P400/31x			$b5=b1-134$	4
P400/31x			$b6=b2-134$	4
P400/31x			$h2=H1-117$ $(h2=H1-127)^*$	4
P400/31x			$h3=H-H1-151$	4

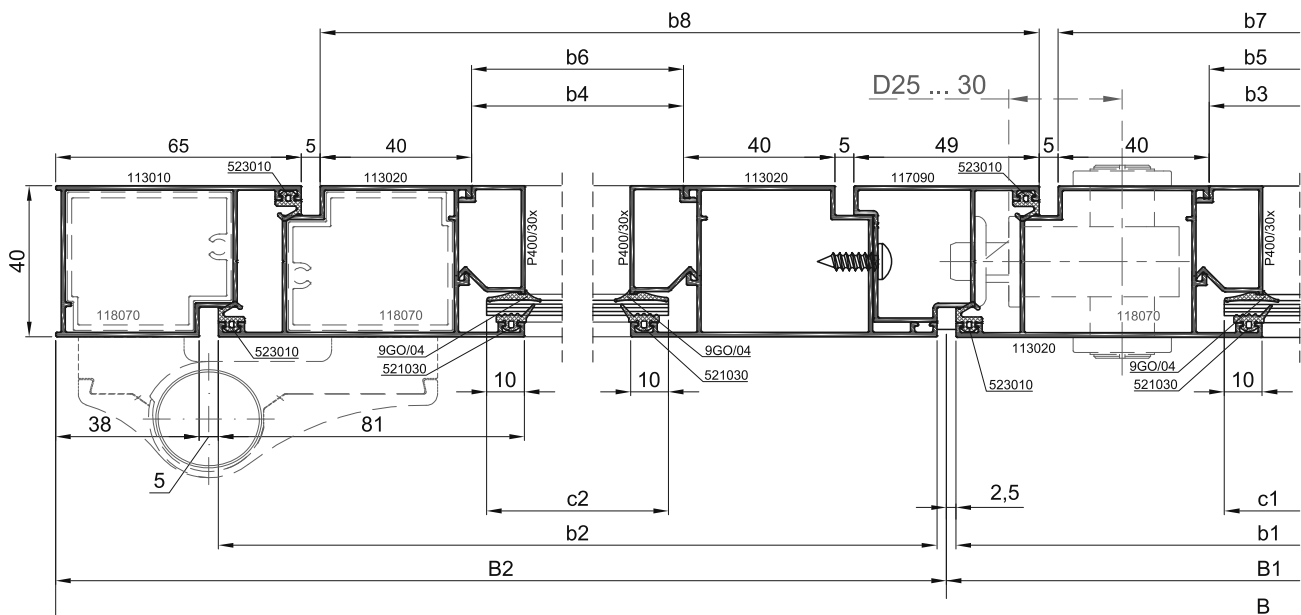
* - формула применяется при использовании профиля порога 127171

** - формула применяется при стандартной обработке импоста

*** - количество зависит от количества устанавливаемых петель



Уплотнительные профили	Количество
523010	6H+3B-622
521030	$4h+4b1+4b2-1920$
9GO/04	$4h+4b1+4b2-1920$
523060	b7
523060	b8

A-A



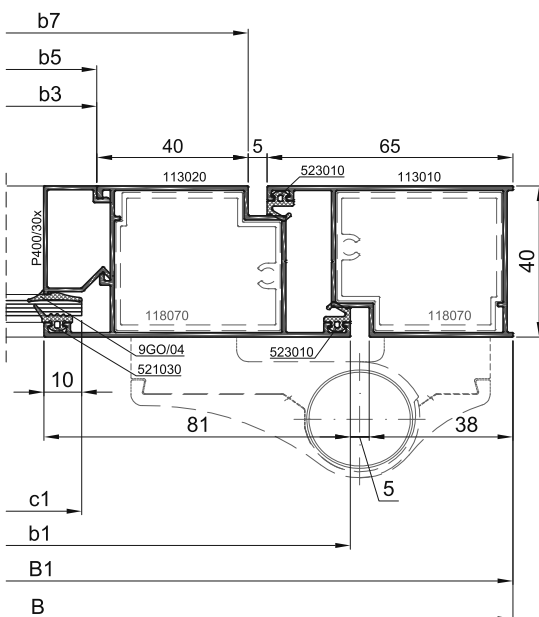
Двупольная дверь с узким импостом, открывание наружу

Комплектующие изделия		Кол.
751029		10
9ES/80		4

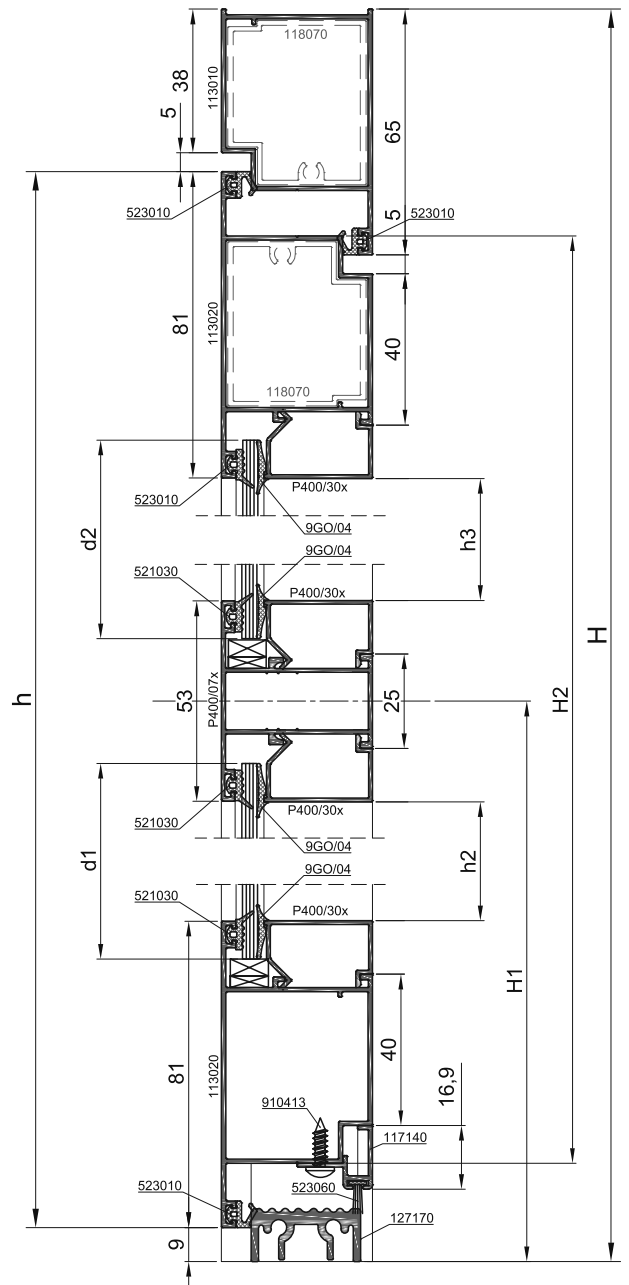
Заполнение S= 4 мм	Размер
	c1=b1 -142
	d1=H1-96,5 (d1=H1-106,5)*
	c2=b2 -142
	d2=H-h1-130,5

* - формула применяется при использовании профиля порога 127171

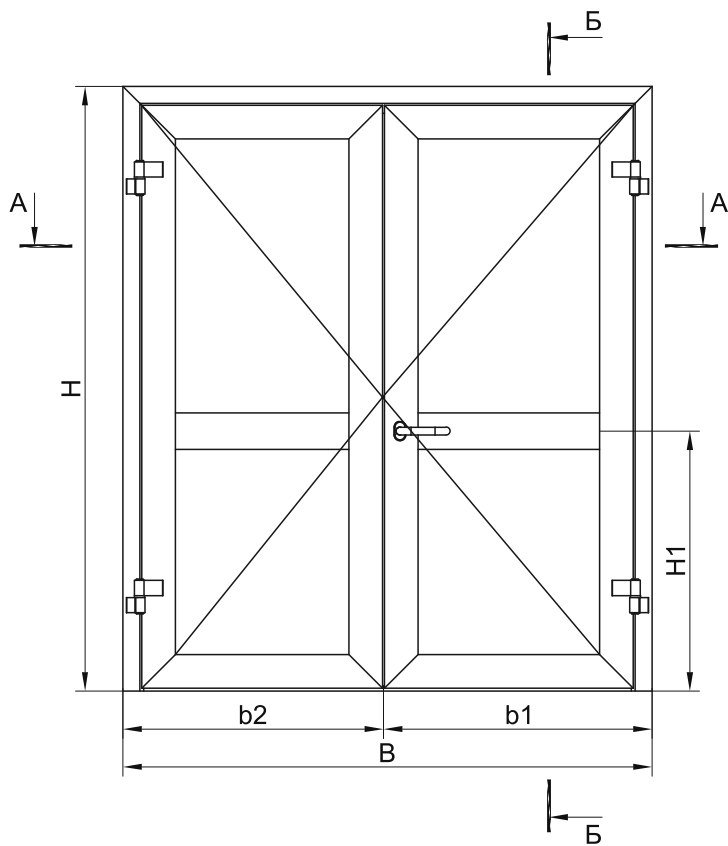
Закладная 118070 под установку доводчика определяется на стадии проектирования
Длину профиля 118070 рекомендуется принимать на 100мм длиннее габарита выбранного типа доводчика.
Длину профиля 118070 под установку тяги доводчика рекомендуется принимать 100мм.



Б-Б



Двупольная дверь с широким импостом, открывание наружу



Профили		Размер	Кол.	
113010			B	1
			H	1
			H	1
113020			$b1=B1-45,5$	2
			$b2=B-B1-45,5$	2
113020			$h=H-52$ $(h=H-62)^*$	2
			$h=H-52$ $(h=H-62)^*$	2
117090			$H2=h-34$	1
P400/17x			$b3=b1-134$ $(b3=b1-127)^{**}$	1
P400/17x			$b4=b2-134$ $(b4=b2-127)^{**}$	1
118070			200мм.	***
127170 127171			B-96	1
117140			$b7=b1-54$	1
			$b8=b2$	1
P400/31x			$b5=b1-134$	4
P400/31x			$b6=b2-134$	4
P400/31x			$h2=H1-125$ $(h2=H1-135)^*$	4
P400/31x			$h3=H-H1-159$	4

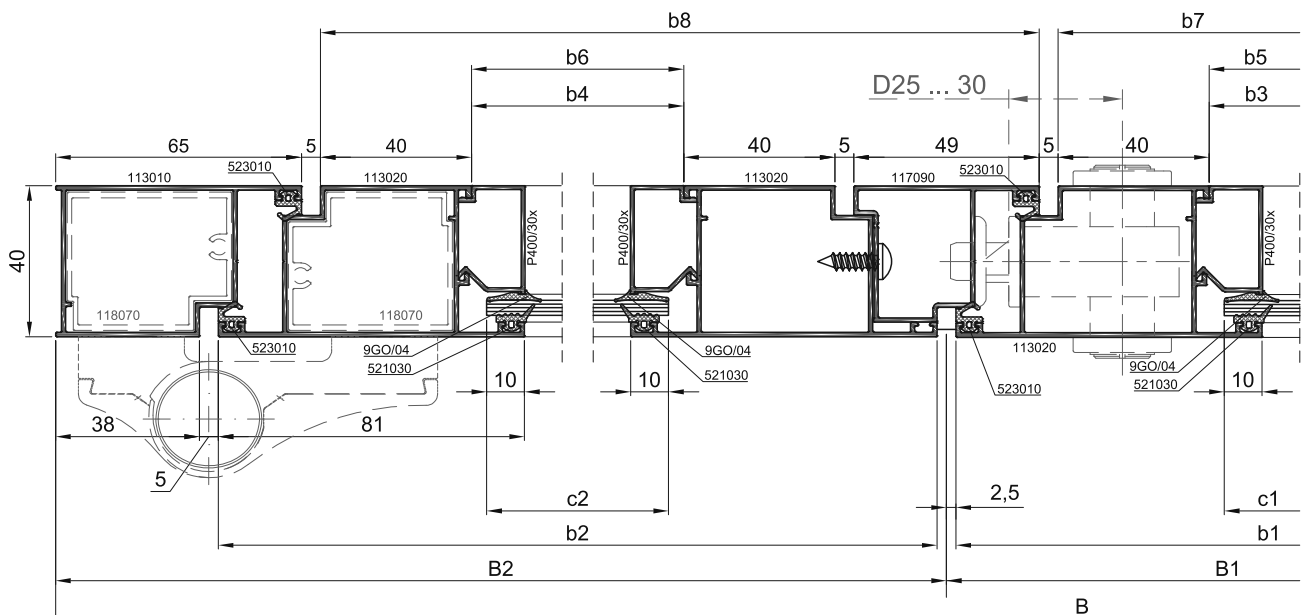
* - формула применяется при использовании профиля порога 127171

** - формула применяется при стандартной обработке импоста

*** - количество зависит от количества устанавливаемых петель



Уплотнительные профили	Количество
523010	6H+3B-622
521030	$4h+4b1+4b2-1988$
9GO/04	$4h+4b1+4b2-1988$
523060	b7
523060	b8

A-A



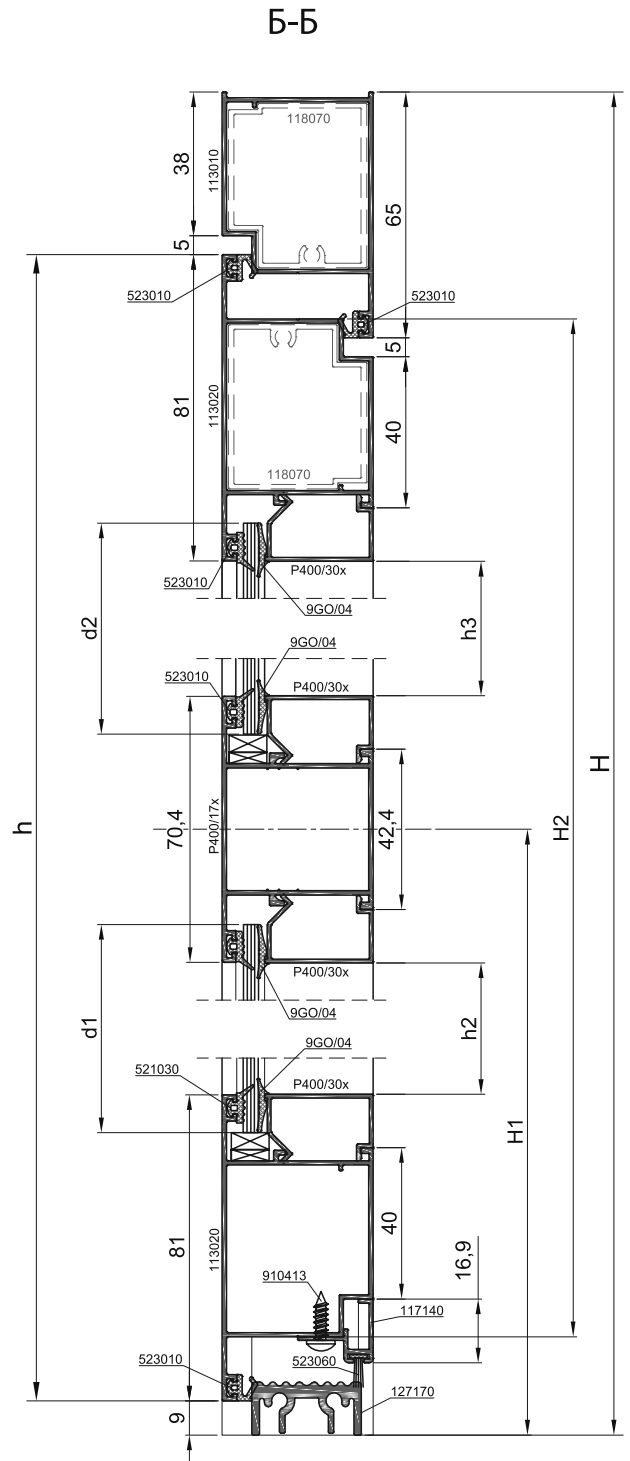
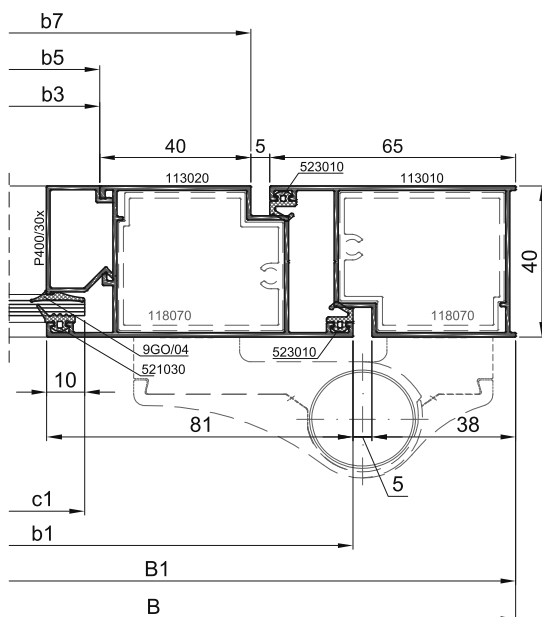
Двупольная дверь с широким импостом, открывание наружу

Комплектующие изделия			Кол.
751029			10
9ES/81			4

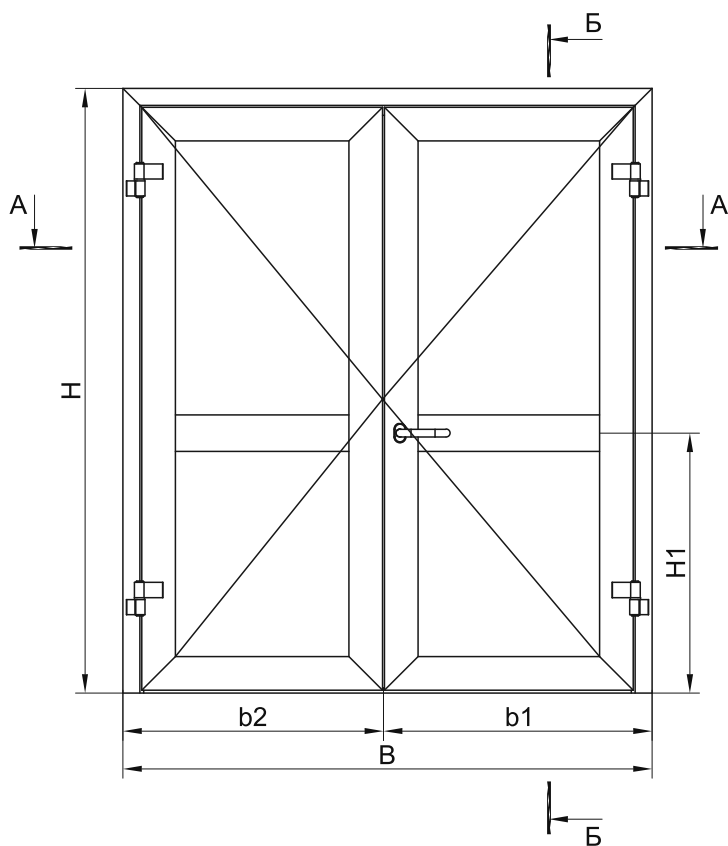
Заполнение S= 4 мм	Размер
	c1=b1 -142 d1=H1-105,5 (d1=H1-115,5)*
	c2=b2 -142 d2=H-h1-139,2

* - формула применяется при использовании профиля порога 127171

Закладная 118070 под установку доводчика определяется на стадии проектирования
Длину профиля 118070 рекомендуется принимать на 100мм длиннее габарита выбранного типа доводчика.
Длину профиля 118070 под установку тяги доводчика рекомендуется принимать 100мм.



Двупольная дверь с узким импостом, открывание внутрь

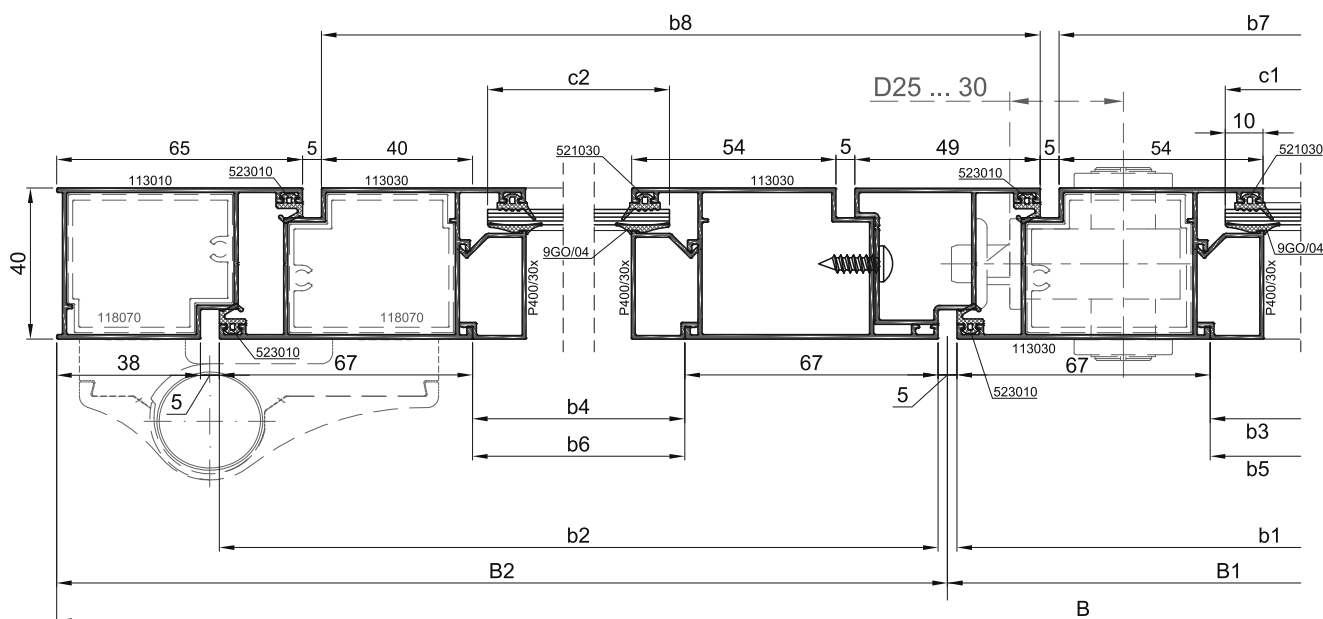


Профили		Размер	Кол.	
113010			B	1
			H	1
			H	1
113030			$b_1 = B_1 - 45,5$	2
			$b_2 = B - B_1 - 45,5$	2
			$h = H - 52$ $(h = H - 62)^*$	2
			$h = H - 52$ $(h = H - 62)^*$	2
117090		$H_2 = h - 34$	1	
P400/07x		$b_3 = b_1 - 134$ $(b_3 = b_1 - 127)^{**}$	1	
P400/07x		$b_4 = b_2 - 134$ $(b_4 = b_2 - 127)^{**}$	1	
118070		200мм.	***	
127170 127171		B-96	1	
117140		$b_7 = b_1 - 54$	1	
		$b_8 = b_2$	1	
P400/31x		$b_5 = b_1 - 134$	4	
P400/31x		$b_6 = b_2 - 134$	4	
P400/31x		$h_2 = H_1 - 117$ $(h_2 = H_1 - 127)^*$	4	
P400/31x		$h_3 = H - H_1 - 151$	4	

* - формула применяется при использовании профиля порога 127171
 ** - формула применяется при стандартной обработке импоста
 *** - количество зависит от количества устанавливаемых петель



Уплотнительные профили	Количество
523010	$6H + 3B - 622$
521030	$4h + 4b_1 + 4b_2 - 1920$
9GO/04	$4h + 4b_1 + 4b_2 - 1920$
523060	b_7
523060	b_8

A-A



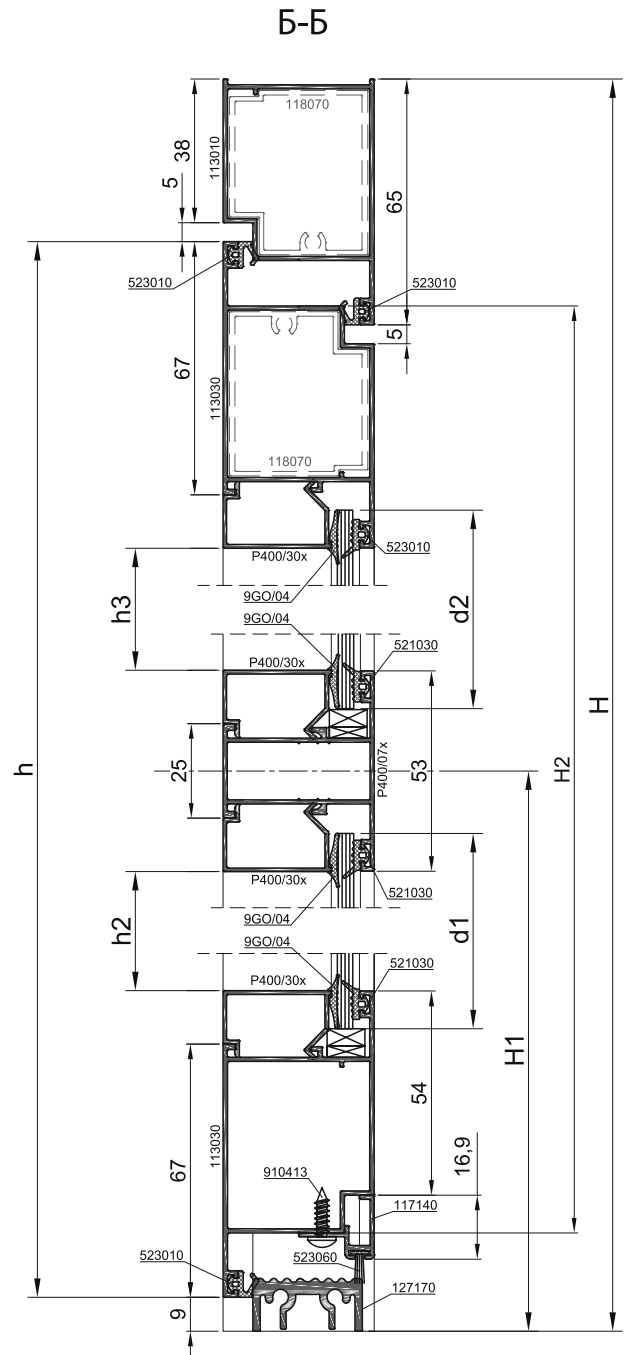
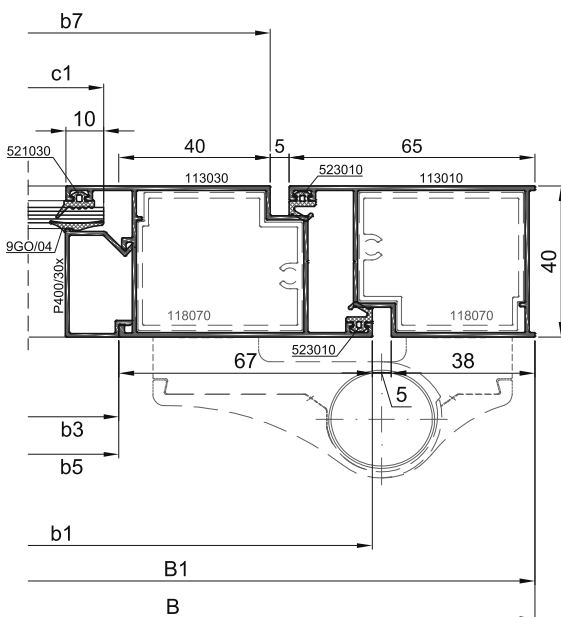
Двупольная дверь с узким импостом, открывание внутрь

Комплектующие изделия			Кол.
751029			10
9ES/80			4

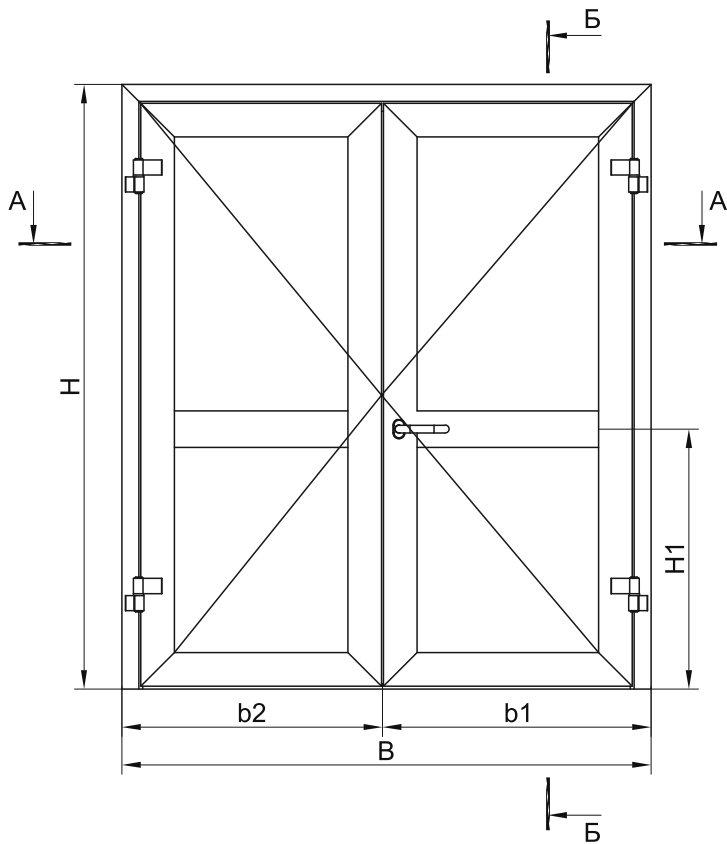
Заполнение S= 4 мм	Размер
	c1=b1 -142
	d1=H1-96,5 (d1=H1-106,5)*
	c2=b2 -142
	d2=H1-130,5

* - формула применяется при использовании профиля порога 127171

Закладная 118070 под установку доводчика определяется на стадии проектирования
Длину профиля 118070 рекомендуется принимать на 100мм длиннее габарита выбранного типа доводчика.
Длину профиля 118070 под установку тяги доводчика рекомендуется принимать 100мм.



Двупольная дверь с широким импостом, открывание внутрь



Профили		Размер	Кол.
113010		B	1
		H	1
		H	1
113030		$b_1=B_1-45,5$	2
		$b_2=B-B_1-45,5$	2
		$h=H-52$ $(h=H-62)^*$	2
		$h=H-52$ $(h=H-62)^*$	2
117090		$H_2=h-34$	1
P400/17x		$b_3=b_1-134$ $(b_3=b_1-127)^{**}$	1
P400/17x		$b_4=b_2-134$ $(b_4=b_2-127)^{**}$	1
118070		200мм.	***
127170 127171		B-96	1
117140		$b_7=b_1-54$	1
		$b_8=b_2$	1
P400/31x		$b_5=b_1-134$	4
P400/31x		$b_6=b_2-134$	4
P400/31x		$h_2=H_1-117$ $(h_2=H_1-127)^*$	4
P400/31x		$h_3=H-H_1-151$	4

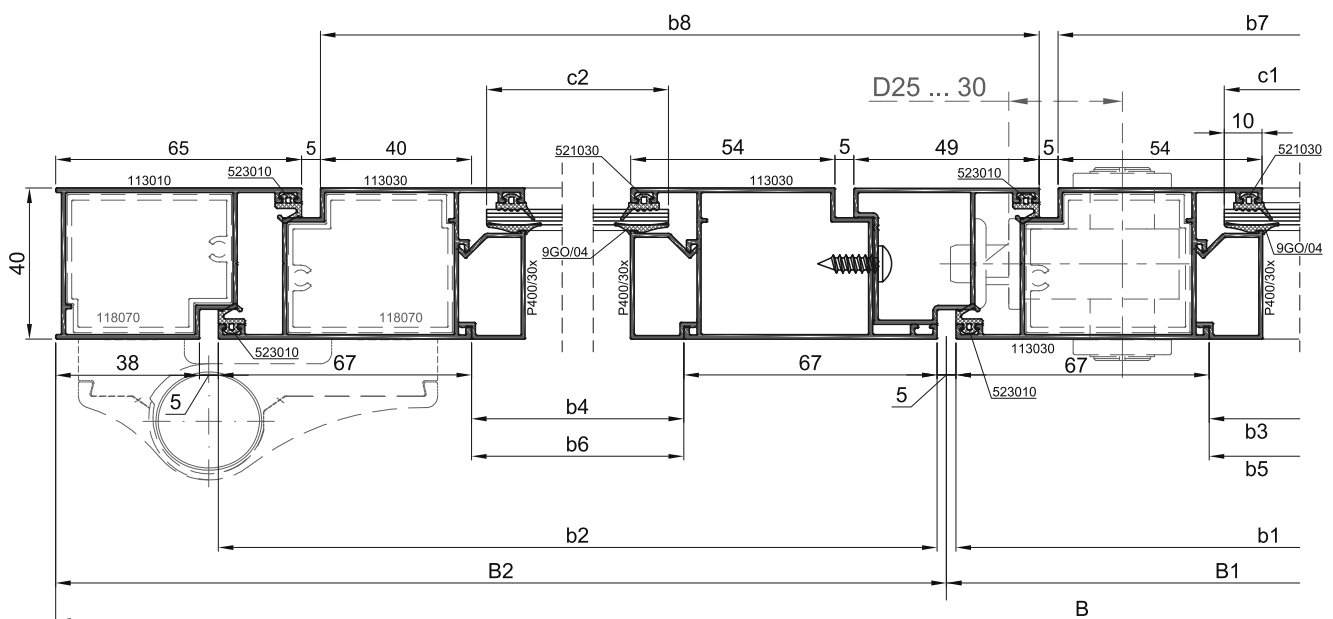
* - формула применяется при использовании профиля порога 127171

** - формула применяется при стандартной обработке импоста

*** - количество зависит от количества устанавливаемых петель



Уплотнительные профили	Количество
523010	$6H+3B-622$
521030	$4h+4b_1+4b_2-1920$
9GO/04	$4h+4b_1+4b_2-1920$
523060	b_7
523060	b_8

A-A



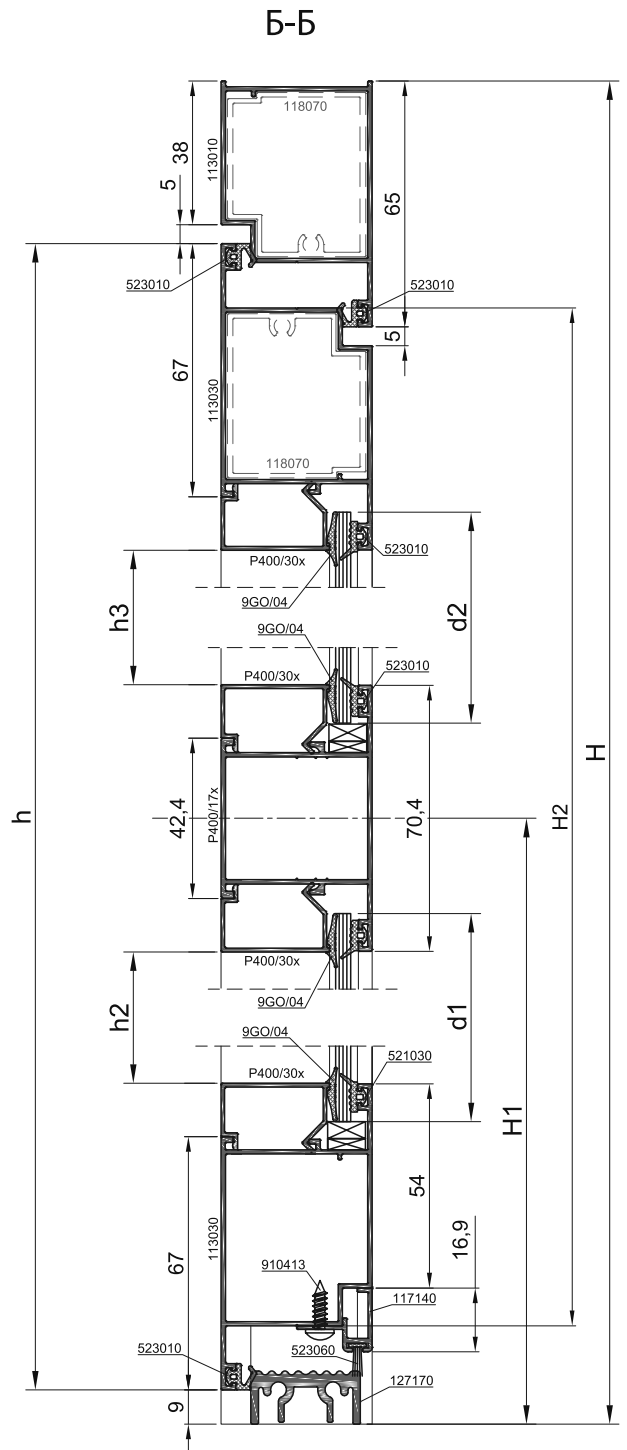
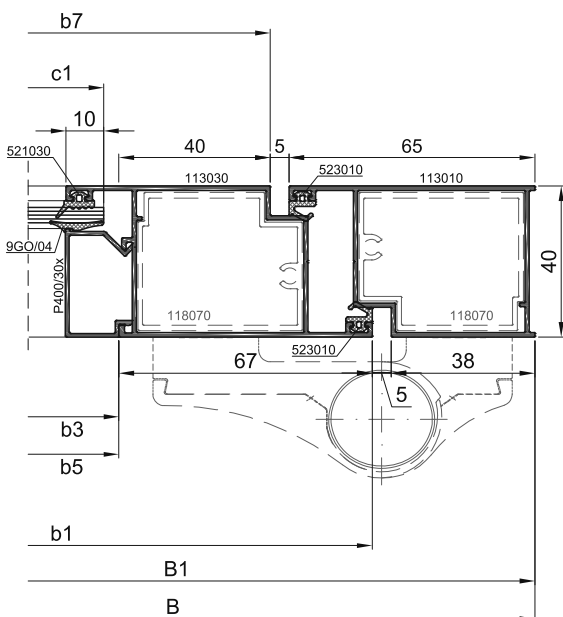
Двупольная дверь с широким импостом, открывание внутрь

Комплектующие изделия			Кол.
751029			10
9ES/81			4

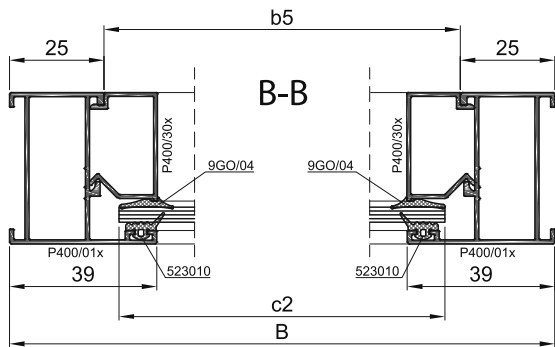
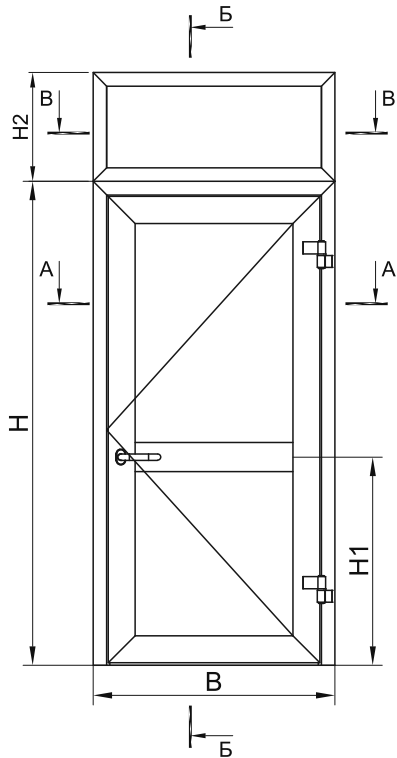
Заполнение S= 4 мм	Размер
	c1=b1 -142 d1=H1-105,2 (d1=H1-115,2)*
	c2=b2 -142 d2=H-H1-139,2

* - формула применяется при использовании профиля порога 127171

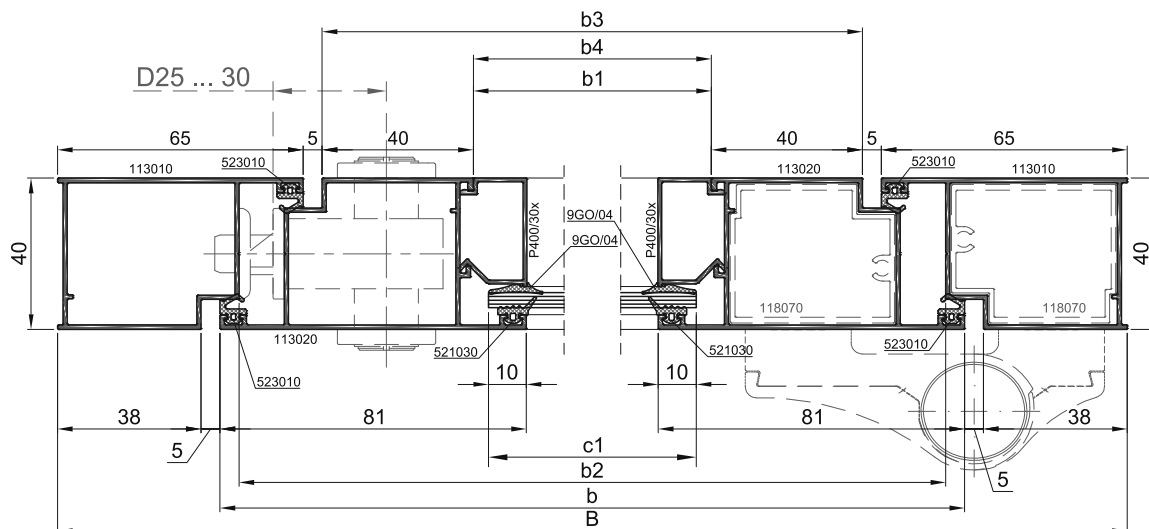
Закладная 118070 под установку доводчика определяется на стадии проектирования
Длину профиля 118070 рекомендуется принимать на 100мм длиннее габарита выбранного типа доводчика.
Длину профиля 118070 под установку тяги доводчика рекомендуется принимать 100мм.



Однопольная дверь с приставным глухарем и узким импостом, открывание наружу



A-A



Профили		Размер	Кол.
113010		B	1
		H	1
		H	1
113020		b=B-86	1
		b=B-86	1
		h=H-52 (h=H-62)*	1
		h=H-52 (h=H-62)*	1
P400/07x		b1=b-134 (b1=b-127)**	1
P400/01x		B	2
P400/01x		H2	2
118070		200мм.	***
127170 127171		b2=B-96	1
117140		b3=b-54	1
P400/31x		b4=b-134	4
P400/31x		h2=H1-117 (h2=H1-127)*	2
P400/31x		h3=H-H1-151	2
P400/31x		b5=B-50	2
P400/31x		h4=H2-78	2

* - формула применяется при использовании профиля порога 127171




** - формула применяется при стандартной обработке импоста

*** - количество зависит от количества устанавливаемых петель

Уплотнительные профили	Количество
523010	4H+3B-422
521030	2h+2H2+4b+2B-1144
9GO/04	2h+2H2+4b+2B-1144
523060	b3

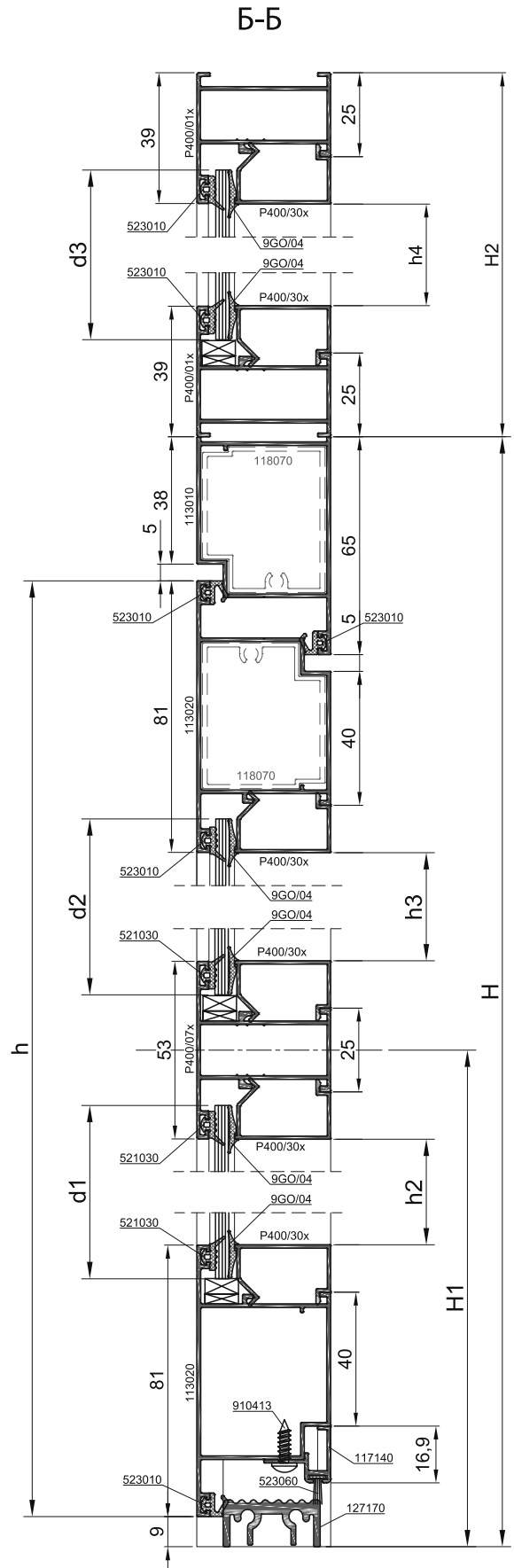
Однопольная дверь с приставным глухарем и узким импостом, открывание наружу

Комплектующие изделия		Кол.
751029		6
Z191/37		4
9ES/80		2

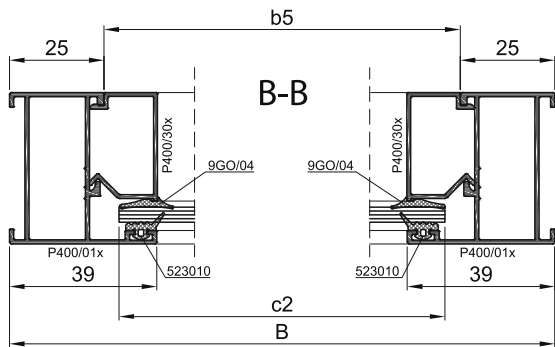
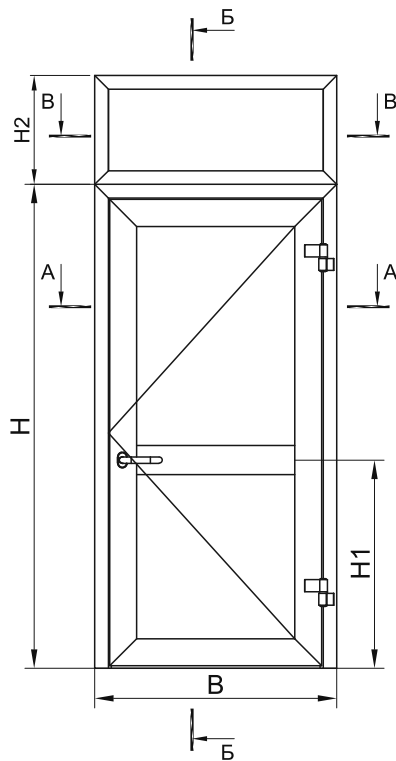
Заполнение S= 4 мм	Размер
	c1=b -142 d1=H1-96,5 (d1=H1-106,5)*
	c1=b -142 d2=H-H1-130,5
	c2=B-58 d3=H2-58

* - формула применяется при использовании профиля порога 127171

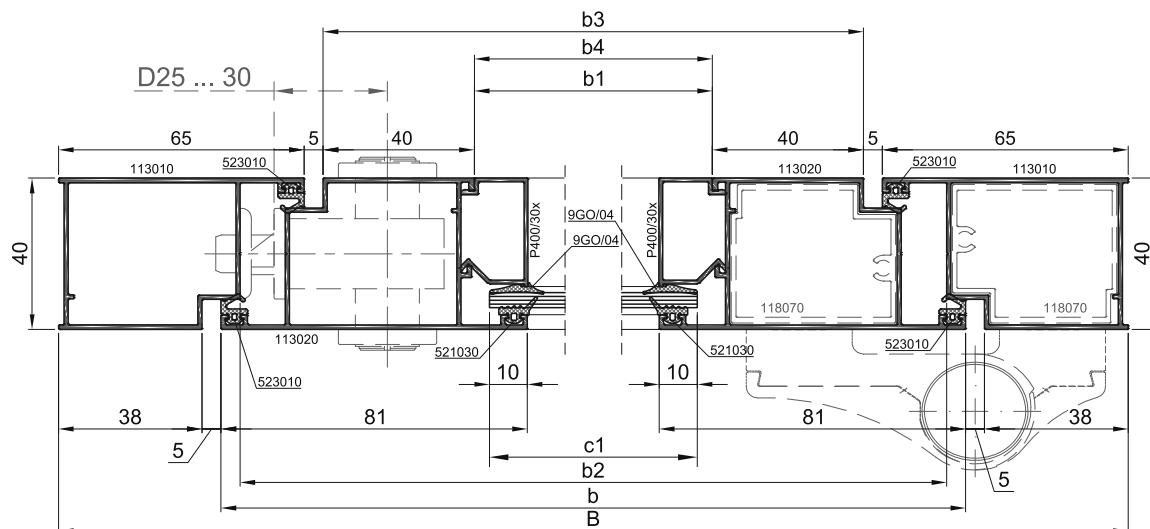
Закладная 118070 под установку доводчика определяется на стадии проектирования.
Длину профиля 118070 рекомендуется принимать на 100мм длиннее габарита выбранного типа доводчика.
Длину профиля 118070 под установку тяги доводчика рекомендуется принимать 100мм.



Однопольная дверь с приставным глухарем и широким импостом, открывание наружу



A-A



Профили		Размер	Кол.
113010		B	1
		H	1
		H	1
113020		b=B-86	1
		b=B-86	1
		h=H-52 (h=H-62)*	1
P400/17x		b1=b-134 (b1=b-127)**	1
P400/01x		B	2
P400/01x		H2	2
118070		200мм.	***
127170 127171		b2=B-96	1
117140		b3=b-54	1
P400/31x		b4=b-134	4
P400/31x		h2=H1-125 (h2=H1-135)*	2
P400/31x		h3=H-H1-159	2
P400/31x		b5=B-50	2
P400/31x		h4=H2-78	2

* - формула применяется при использовании профиля порога 127171

** - формула применяется при стандартной обработке импоста

*** - количество зависит от количества устанавливаемых петель

Уплотнительные профили	Количество
523010	4H+3B-422
521030	2h+2H2+4b+2B-1200
9GO/04	2h+2H2+4b+2B-1200
523060	b3

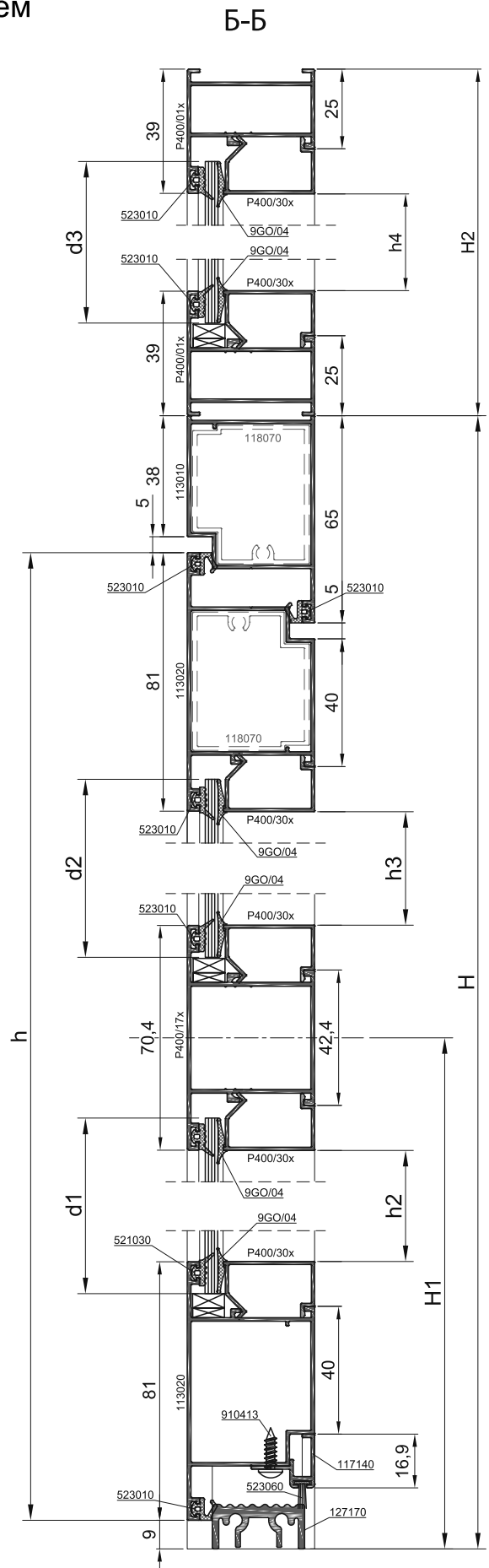
Однопольная дверь с приставным глухарем и широким импостом, открывание наружу

Комплектующие изделия		Кол.
751029		6
Z191/37		4
9ES/81		2

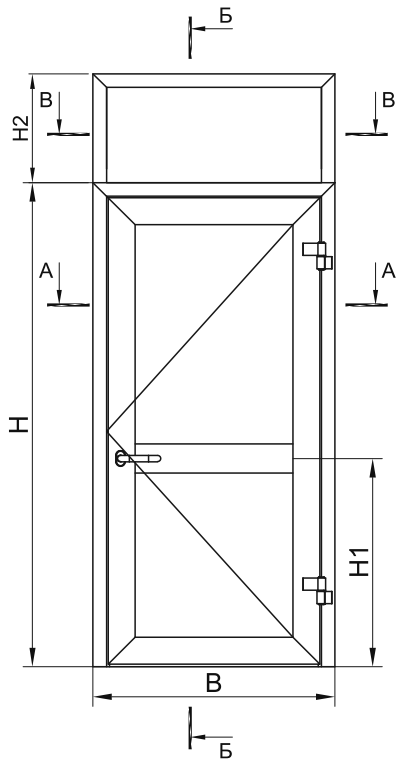
Заполнение S= 4 мм	Размер
	c1=b -142 d1=H1-105,2 (d1=H1-115,2)*
	c1=b -142 d2=H-H1-139,2
	c2=B-58 d3=H2-58

* - формула применяется при использовании профиля порога 127171

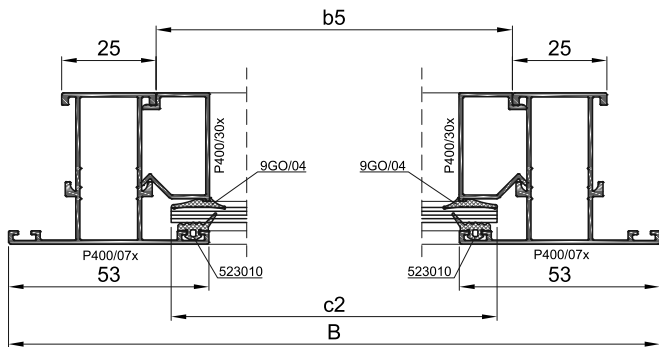
Закладная 118070 под установку доводчика определяется на стадии проектирования
Длину профиля 118070 рекомендуется принимать на 100мм длиннее габарита выбранного типа доводчика.
Длину профиля 118070 под установку тяги доводчика рекомендуется принимать 100мм.



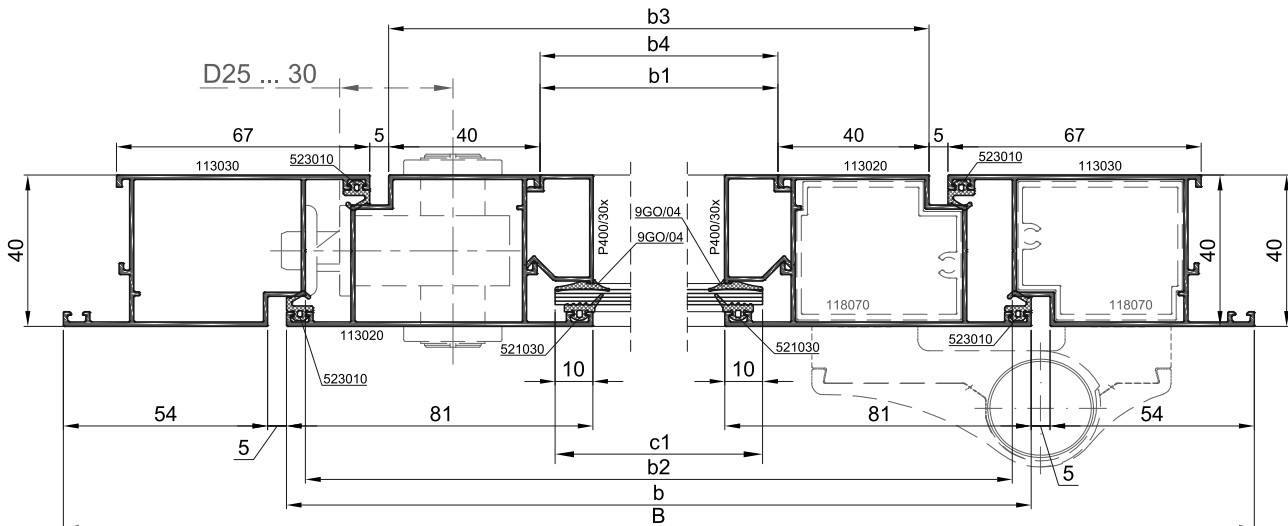
Однопольная дверь со встроенным глухарем и узким импостом, открывание наружу



B-B



A-A



Профили			Размер	Кол.
113030			B	1
			H	1
			H	1
113020			b=B-118	1
			b=B-118	1
			h=H-68 (h=H-78)*	1
			h=H-68 (h=H-78)*	1
P400/07x			b1=b-134 (b1=b-127)**	1
P400/07x			B	1
P400/07x			H2+14	1
P400/07x			H2+14	1
118070			200мм.	***
127170 127171			b2=B-128	1
117140			b3=b-54	1
P400/31x			b4=b-134	4
P400/31x			h2=H1-117 (h2=H1-127)*	2
P400/31x			h3=H-H1-166,5	2
P400/31x			b5=B-78	2
P400/31x			h4=H2-53	2

* - формула применяется при использовании профиля порога 127171



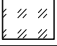
** - формула применяется при стандартной обработке импоста

*** - количество зависит от количества устанавливаемых петель

Уплотнительные профили	Количество
523010	4H+3B-550
521030	2h+2H2+4b+2B-1200
9GO/04	2h+2H2+4b+2B-1200
523060	b3

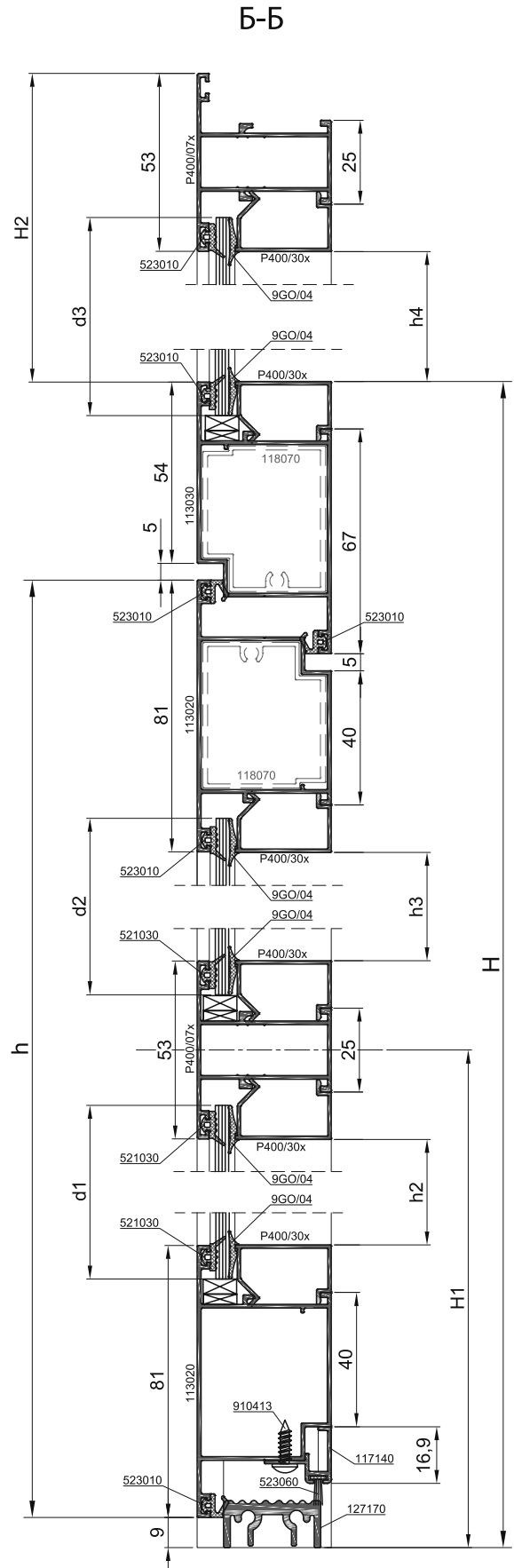
Однопольная дверь со встроенным глухарем, открывание наружу

Комплектующие изделия			Кол.
751029			6
Z191/37			2
9ES/80			4

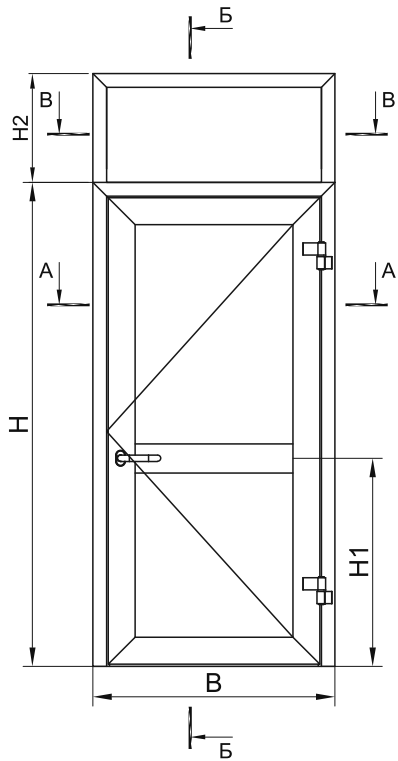
Заполнение S= 4 мм	Размер
	c1=b -142 d1=H1-96,5 (d1=H1-106,5)*
	c1=b -142 d2=H-H1-146,5
	c2=B-86 d3=H2-33

* - формула применяется при использовании профиля порога 127171

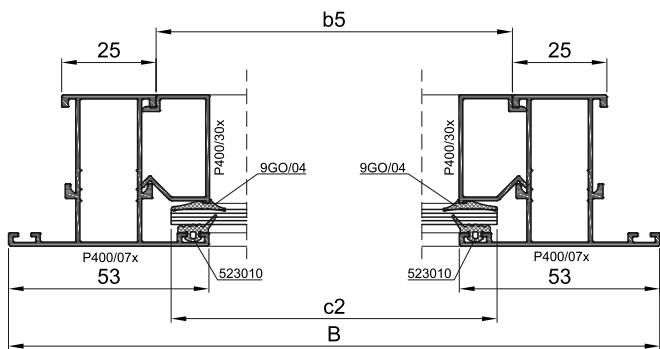
Закладная 118070 под установку доводчика определяется на стадии проектирования
Длину профиля 118070 рекомендуется принимать на 100мм длиннее габарита выбранного типа доводчика.
Длину профиля 118070 под установку тяги доводчика рекомендуется принимать 100мм.



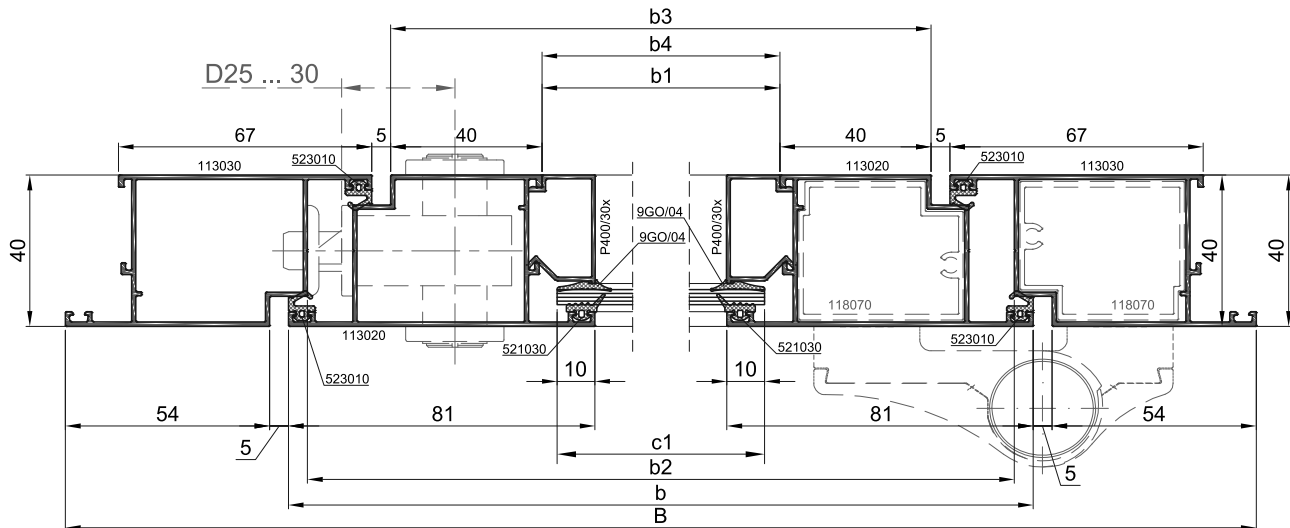
Однопольная дверь со встроенным глухарем и широким импостом, открывание наружу



B-B



A-A



Профили		Размер	Кол.
113030		B	1
		H	1
		H	1
113020		b=B-118	1
		b=B-118	1
		h=H-68 (h=H-78)*	1
		h=H-68 (h=H-78)*	1
P400/17x		b1=b-134 (b1=b-127)**	1
P400/07x		B	1
P400/07x		H2+14	1
P400/07x		H2+14	1
118070		200мм.	***
127170 127171		b2=B-128	1
117140		b3=b-54	1
P400/31x		b4=b-134	4
P400/31x		h2=H1-125 (h2=H1-135)*	2
P400/31x		h3=H-H1-175	2
P400/31x		b5=B-78	2
P400/31x		h4=H2-53	2

* - формула применяется при использовании профиля порога 127171

** - формула применяется при стандартной обработке импоста

*** - количество зависит от количества устанавливаемых петель

Уплотнительные профили	Количество
523010	4H+3B-668
521030	2h+2H2+4b+2B-1248
9GO/04	2h+2H2+4b+2B-1248
523060	b3

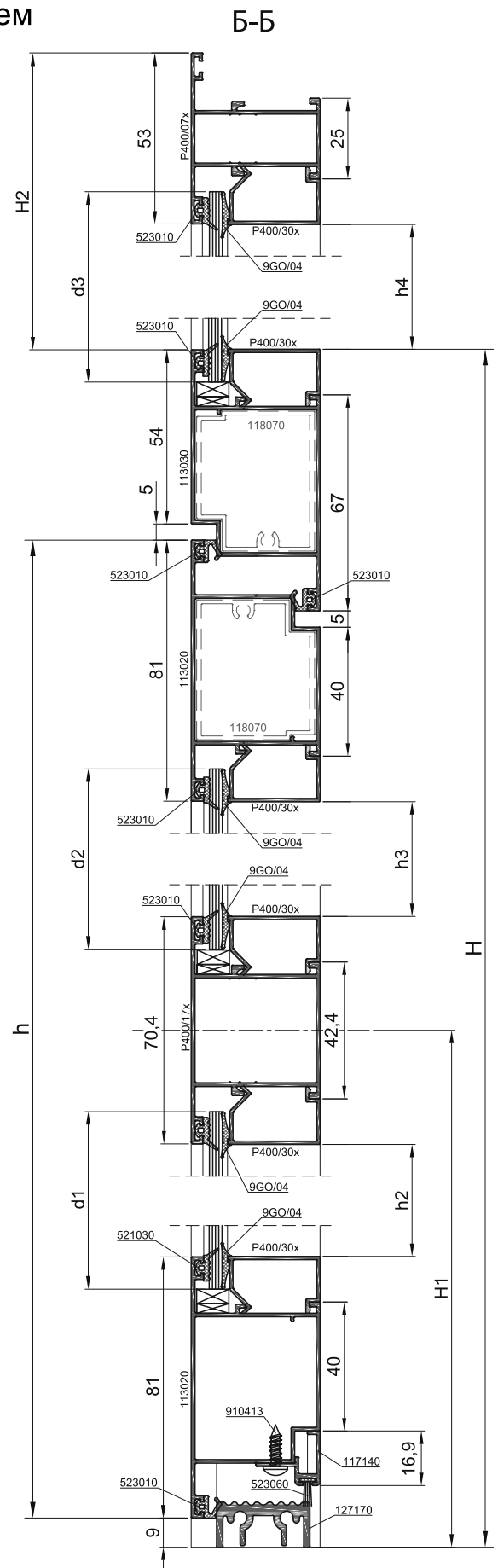
Однопольная дверь со встроенным глухарем и широким импостом, открывание наружу

Комплекующие изделия			Кол.
751029			6
Z191/37			2
9ES/80			2
9ES/81			2

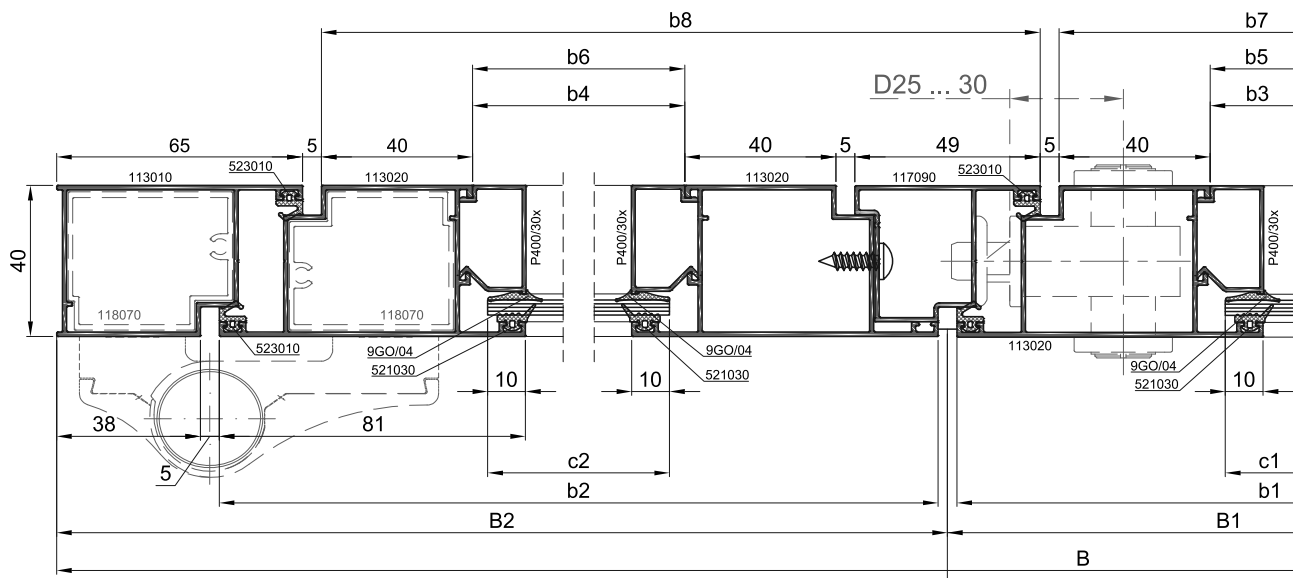
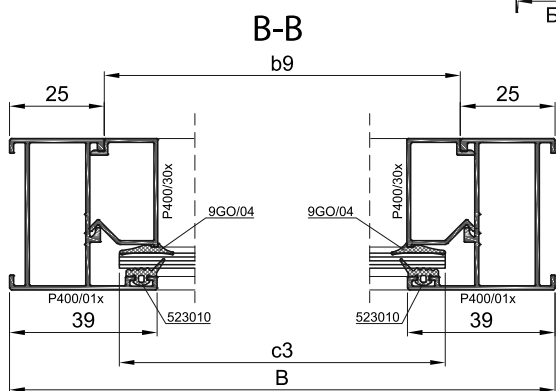
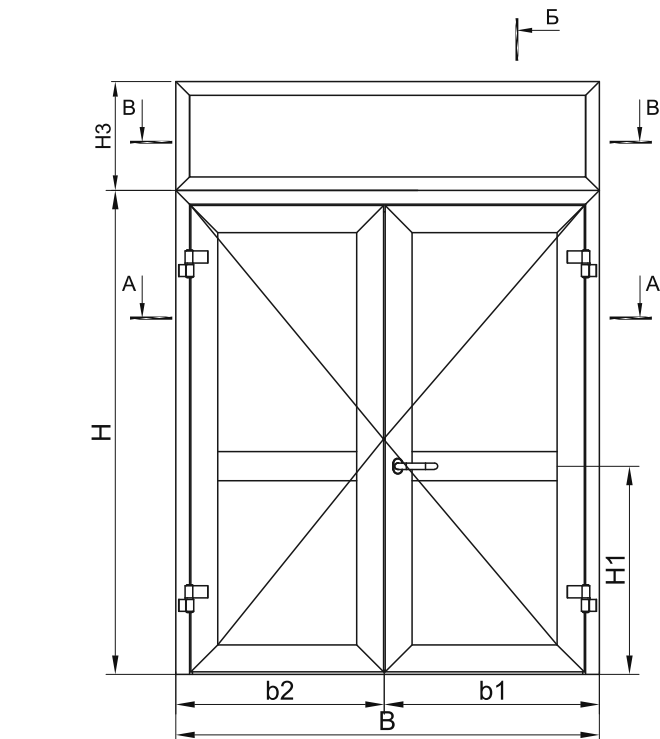
Заполнение S= 4 мм	Размер
	c1=b -142 d1=H1-105,2 (d1=H1-115,2)*
	c1=b -142 d2=H-H1-155,2
	c2=B-86 d3=H2-33

* - формула применяется при использовании профиля порога 127171

Закладная 118070 под установку доводчика определяется на стадии проектирования
Длину профиля 118070 рекомендуется принимать на 100мм длиннее габарита выбранного типа доводчика.
Длину профиля 118070 под установку тяги доводчика рекомендуется принимать 100мм.



Двупольная дверь с приставным глухарем и узким импостом, открывание наружу



Профили	Размер	Кол.
113010	B	1
	H	1
	H	1
113020	b1=B1-45,5	2
	b2=B-B1-45,5	2
	h=H-52 (h=H-62)*	2
	h=H-52 (h=H-62)*	2
117090	H2=h-34	1
P400/07x	b3=b1-134 (b3=b1-127)**	1
P400/07x	b4=b2-134 (b4=b2-127)**	1
P400/01x	B	2
P400/01x	H3	2
118070	200мм.	***
127170 127171	B-96	1
117140	b7=b1-54	1
	b8=b2	1
P400/31x	b5=b1-134	4
P400/31x	b6=b2-134	4
P400/31x	h2=H1-117 (h2= H1-127)*	4
P400/31x	h3=H-H1-151	4
P400/31x	b9=B-50	2
P400/31x	h4=H3-78	2

* - формула применяется при использовании профиля порога 127171
 ** - формула применяется при стандартной обработке импоста
 *** - количество зависит от количества устанавливаемых петель

Уплотнительные профили	Количество
523010	6H+3B-622
521030	4h+4B1+4B2+2B-2043
9GO/04	4h+4B1+4B2+2B-2043
523060	b7
523060	b8

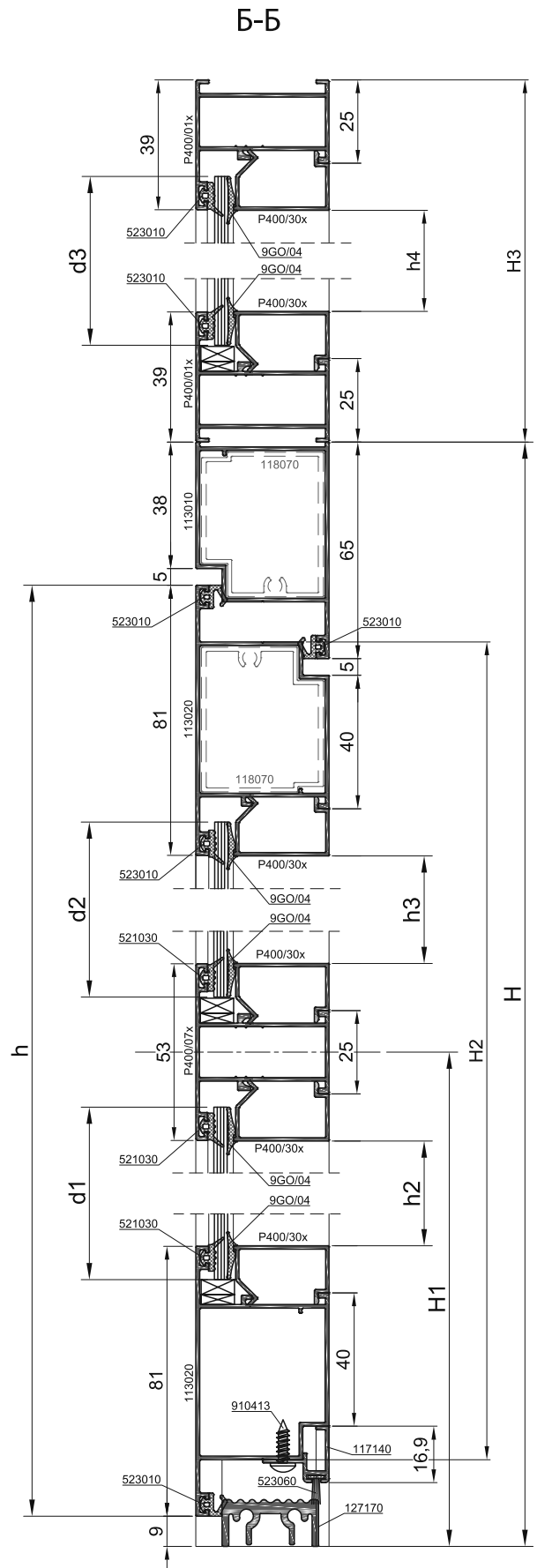
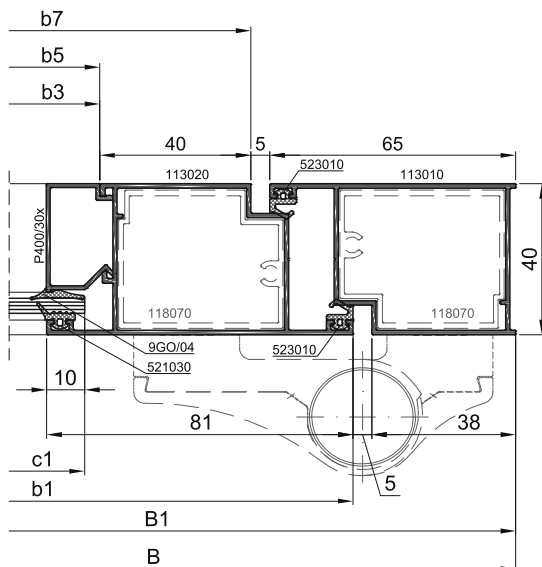
Двупольная дверь с приставным глухарем, открывание наружу

Комплектующие изделия		Кол.
751029		10
Z191/37		4
9ES/80		4

Заполнение S= 4 мм	Размер
	c1=b1 -142 d1=H1-96,5 (d1=H1-106,5)*
	c2=b2 -142 d2=H-H1-130,5
	c3=B-58 d3=H3-58


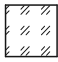
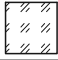
* - формула применяется при использовании профиля порога 127171

Закладная 118070 под установку доводчика определяется на стадии проектирования
Длину профиля 118070 рекомендуется принимать на 100мм длиннее габарита выбранного типа доводчика.
Длину профиля 118070 под установку тяги доводчика рекомендуется принимать 100мм.



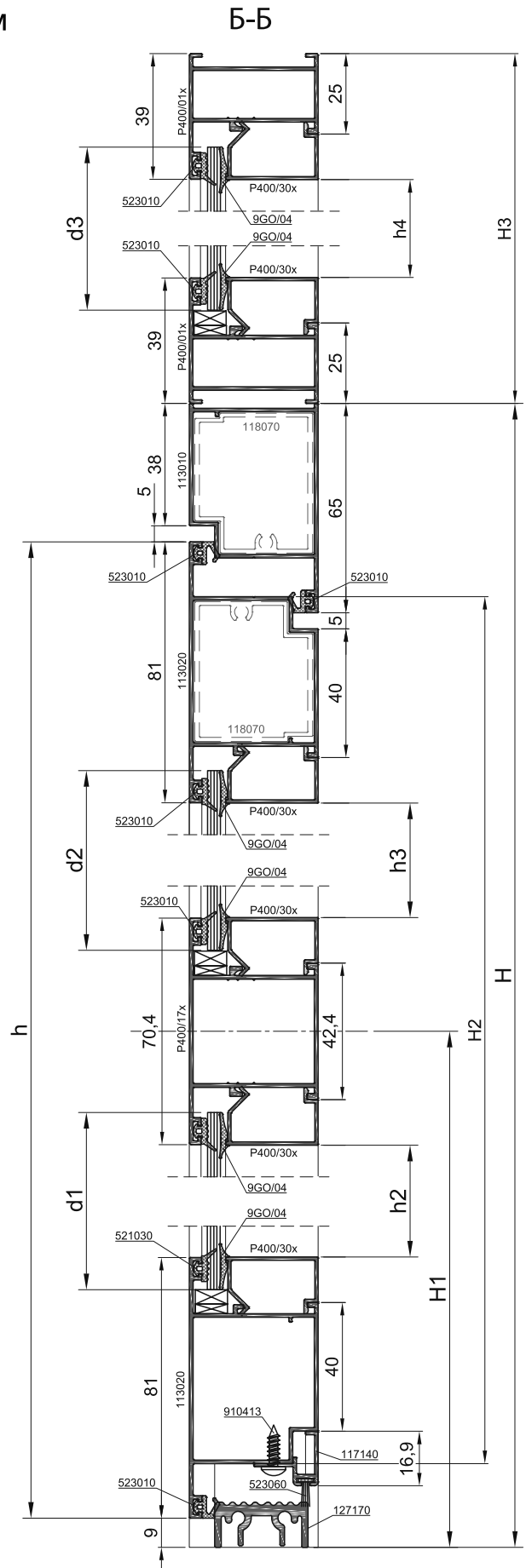
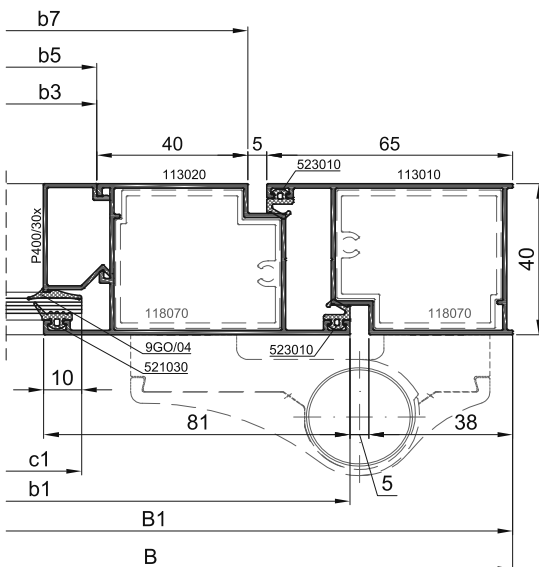
Двупольная дверь с приставным глухарем и широким импостом, открывание наружу

Комплекующие изделия			Кол.
751029			6
Z191/37			4
9ES/81			4

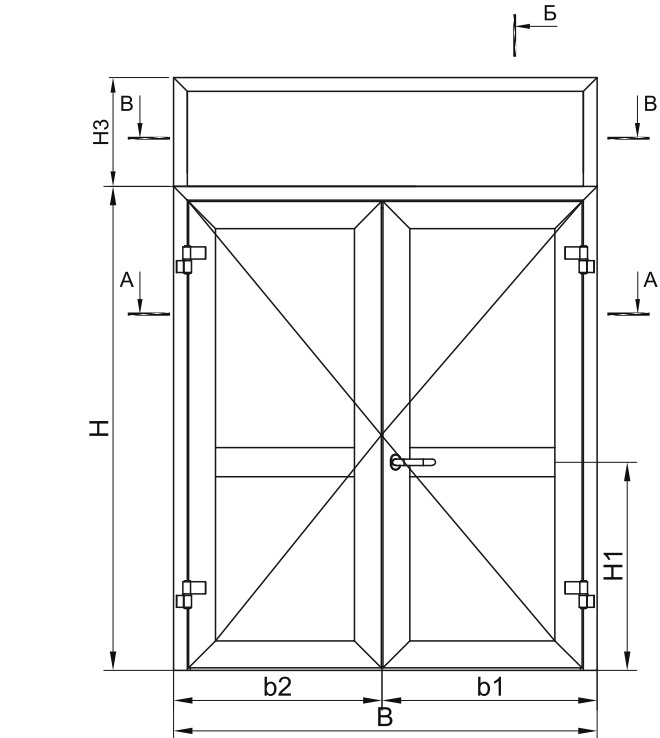
Заполнение S= 4 мм	Размер
	c1=b1 -142 d1=H1-105,2 (d1=H1-115,2)*
	c1=b -142 d2=H-H1-139,2
	c3=B-58 d3=H3-58

* - формула применяется при использовании профиля порога 127171

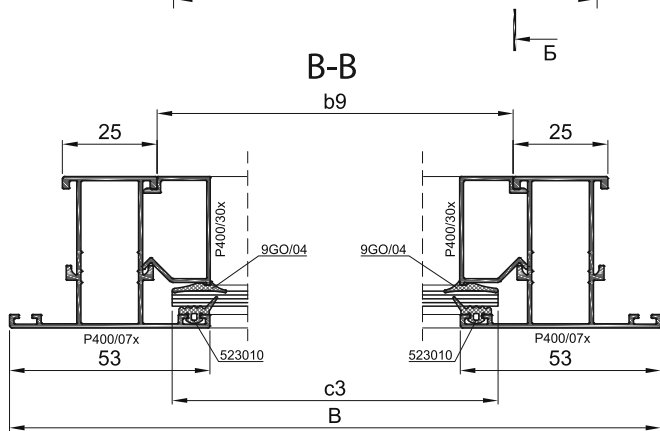
Закладная 118070 под установку доводчика определяется на стадии проектирования
Длину профиля 118070 рекомендуется принимать на 100мм длиннее габарита выбранного типа доводчика.
Длину профиля 118070 под установку тяги доводчика рекомендуется принимать 100мм.



Двупольная дверь со встроенным глухарем и узким импостом, открывание наружу



B-B

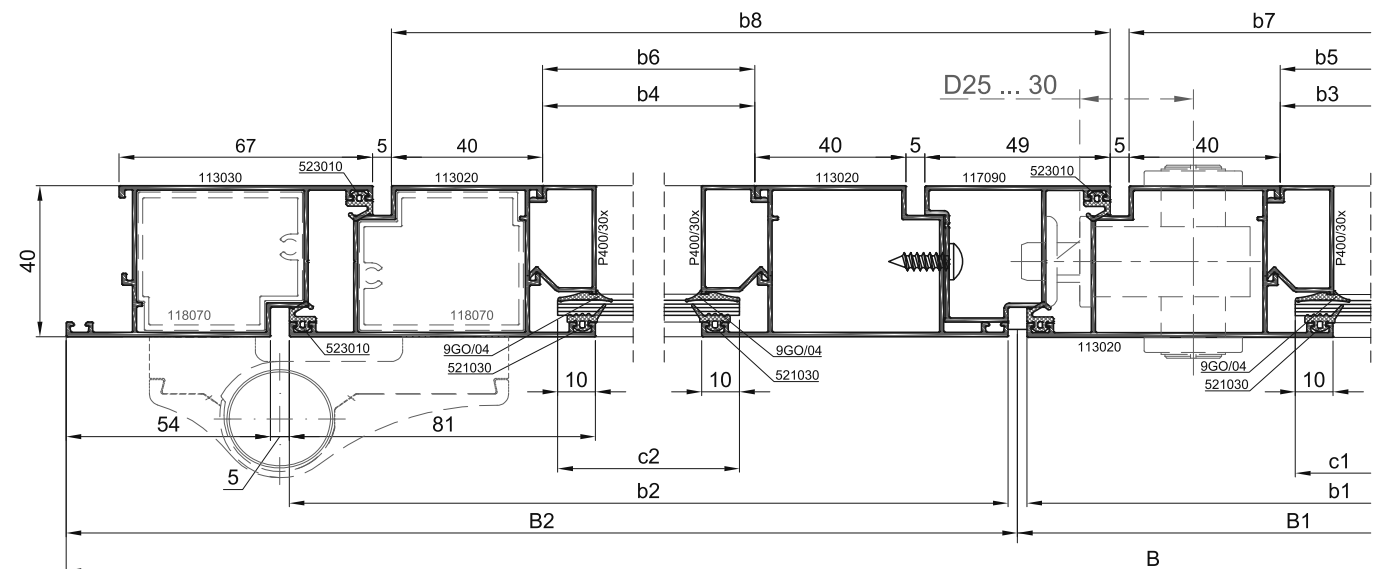


Профили	Размер	Кол.
113030	B	1
	H	1
	H	1
113020	b1=B-61,5	2
	b2=B-61,5	2
	h=H-68 (h=H-78)*	2
	h=H-68 (h=H-78)*	2
117090	H2=h-34	1
P400/07x	b3=b1-134 (b3=b1-127)**	1
P400/07x	b4=b2-134 (b4=b2-127)**	1
P400/07x	B	1
P400/07x	H3+14	1
P400/07x	H3+14	1
118070	200мм.	***
127170 127171	B-96	1
117140	b7=b1-54	1
	b8=b2	1
P400/31x	b5=b1-134	4
P400/31x	b6=b2-134	4
P400/31x	h2=H1-117 (h2= H1-127)*	4
P400/31x	h3=H-H1-166,5	4
P400/31x	b9=B-78	2
P400/31x	h4=H3-53	2

* - формула применяется при использовании профиля порога 127171
 ** - формула применяется при стандартной обработке импоста
 *** - количество зависит от количества устанавливаемых петель

Уплотнительные профили	Количество
523010	6H+3B-537
521030	4h+4B1+4B2+2B-2009
9GO/04	4h+4B1+4B2+2B-2009
523060	b7
523060	b8

A-A



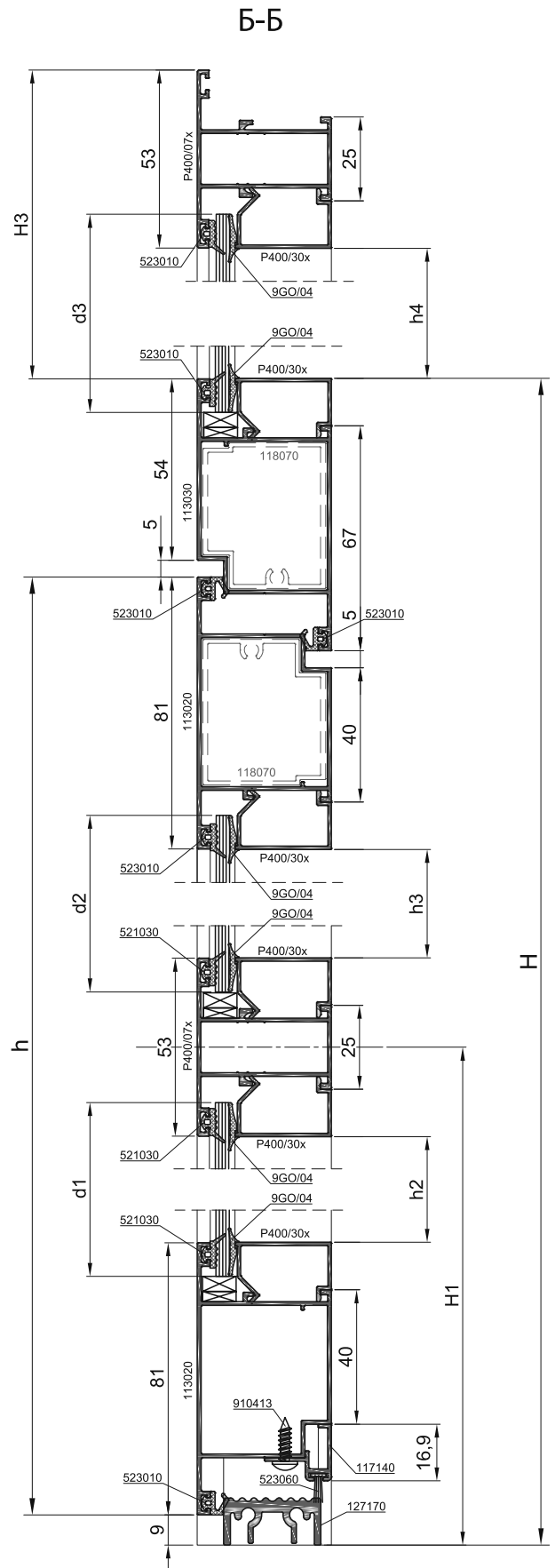
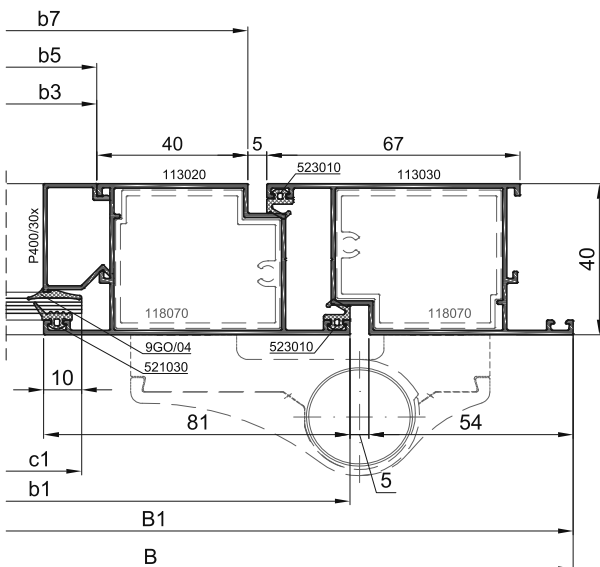
Двупольная дверь со встроенным глухарем и узким импостом, открывание наружу

Комплекующие изделия			Кол.
751029			6
Z191/37			2
9ES/80			2
9ES/81			4

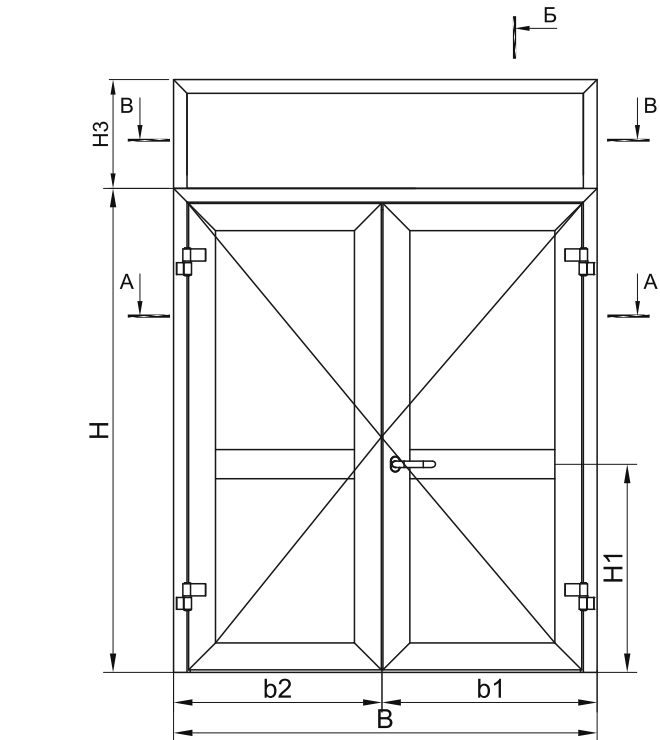
Заполнение S= 4 мм	Размер
	c1=b1 -142
	d1=H1-96,5 (d1=H1-106,5)*
	c2=b2 -142
	d2=H-H1-146,5
	c3=B-86
	d3=H3-33

* - формула применяется при использовании профиля порога 127171

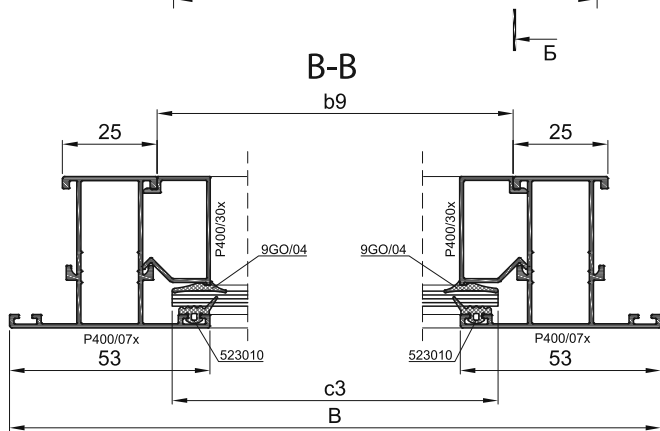
Закладная 118070 под установку доводчика определяется на стадии проектирования
Длину профиля 118070 рекомендуется принимать на 100мм длиннее габарита выбранного типа доводчика.
Длину профиля 118070 под установку тяги доводчика рекомендуется принимать 100мм.



Двупольная дверь со встроенным глухарем и широким импостом, открывание наружу



B-B

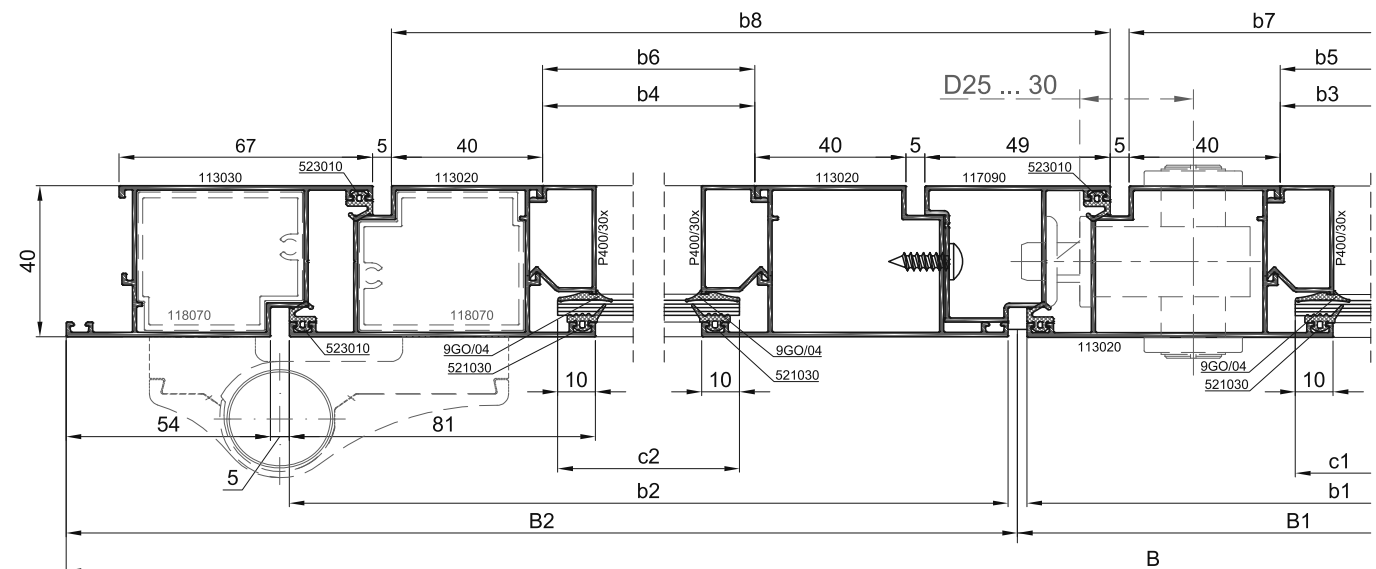


Профили		Размер	Кол.
113030		B	1
		H	1
		H	1
113020		$b1=B-61,5$	2
		$b2=B-B1-61,5$	2
		$h=H-68$ $(h=H-78)^*$	2
		$h=H-68$ $(h=H-78)^*$	2
117090		$H2=h-34$	1
P400/17x		$b3=b1-134$ $(b3=b1-127)^{**}$	1
P400/17x		$b4=b2-134$ $(b4=b2-127)^{**}$	1
P400/07x		B	1
P400/07x		$H3+14$	1
P400/07x		$H3+14$	1
118070		200мм.	***
127170 127171		B-96	1
117140		$b7=b1-54$	1
		$b8=b2$	1
P400/31x		$b5=b1-134$	4
P400/31x		$b6=b2-134$	4
P400/31x		$h2=H1-125$ $(h2=H1-135)^*$	4
P400/31x		$h3=H-H1-166,5$	4
P400/31x		$b9=B-78$	2
P400/31x		$h4=H3-53$	2

* - формула применяется при использовании профиля порога 127171
 ** - формула применяется при стандартной обработке импоста
 *** - количество зависит от количества устанавливаемых петель

Уплотнительные профили	Количество
523010	6H+3B-537
521030	4h+4B1+4B2+2B-2009
9GO/04	4h+4B1+4B2+2B-2009
523060	b7
523060	b8

A-A



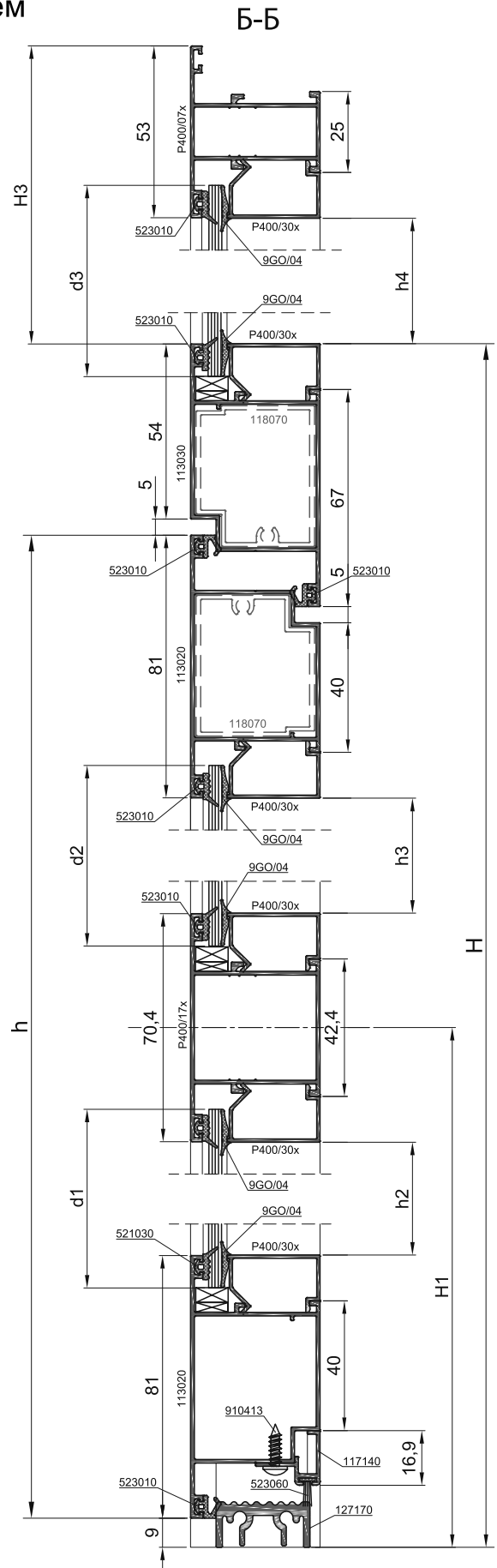
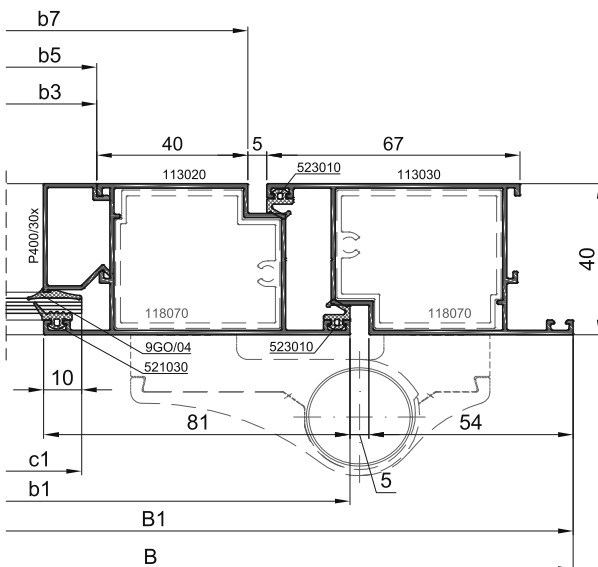
Двупольная дверь со встроенным глухарем и широким импостом, открывание наружу

Комплектующие изделия			Кол.
751029			6
Z191/37			2
9ES/80			2
9ES/81			4

Заполнение S= 4 мм	Размер
	c1=b1 -142 d1=H1-105,2 (d1=H1-115,2)*
	c2=b2 -142 d2=H-H1-155,2
	c3=B-86 d3=H3-33

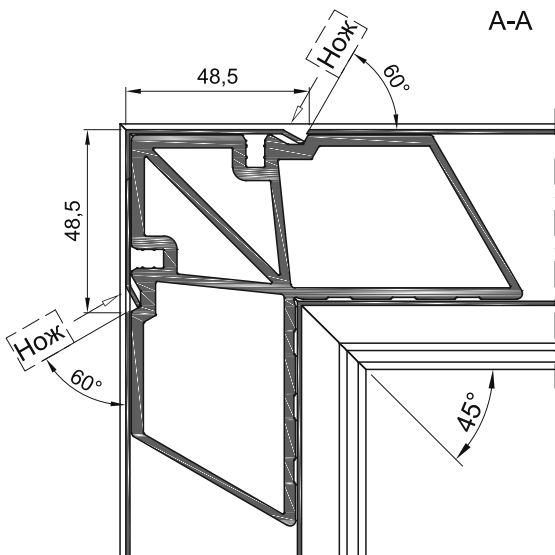
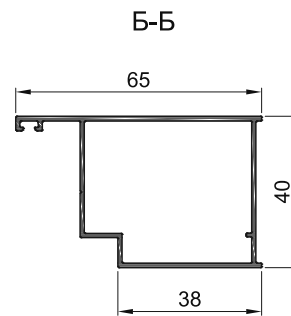
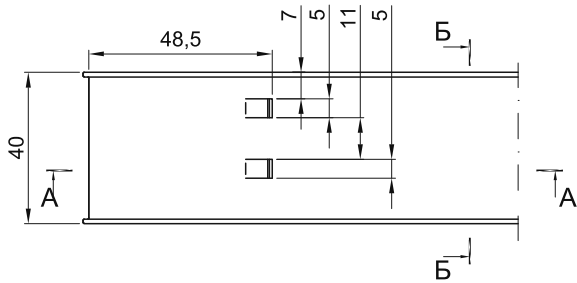
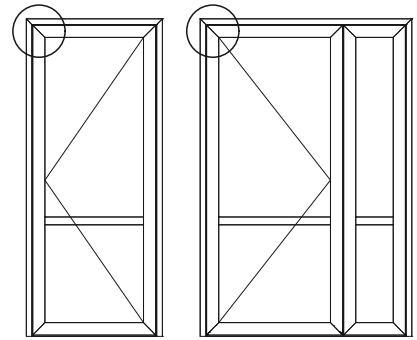
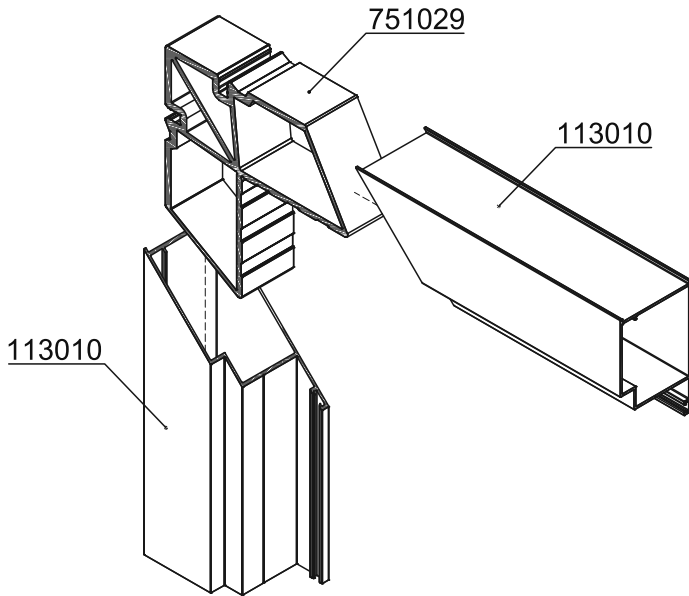
* - формула применяется при использовании профиля порога 127171

Закладная 118070 под установку доводчика определяется на стадии проектирования
Длину профиля 118070 рекомендуется принимать на 100мм длиннее габарита выбранного типа доводчика.
Длину профиля 118070 под установку тяги доводчика рекомендуется принимать 100мм.



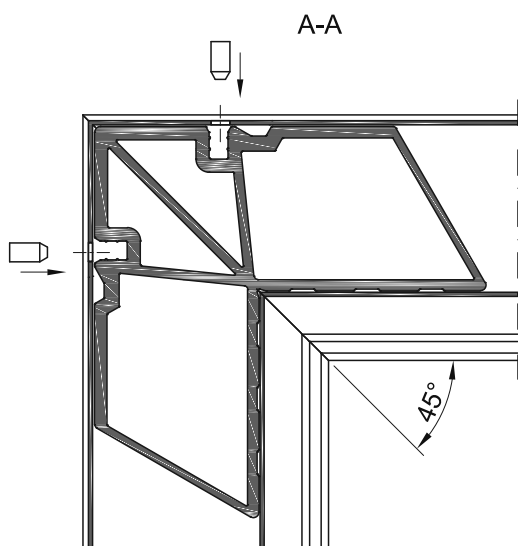
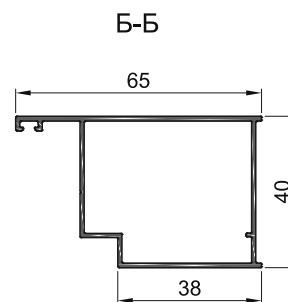
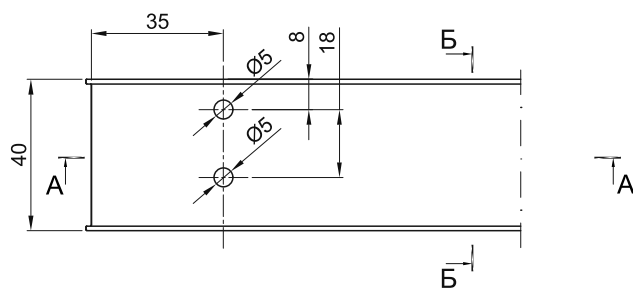
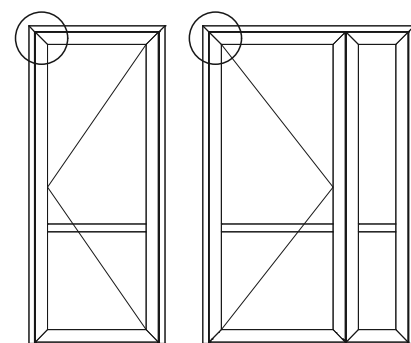
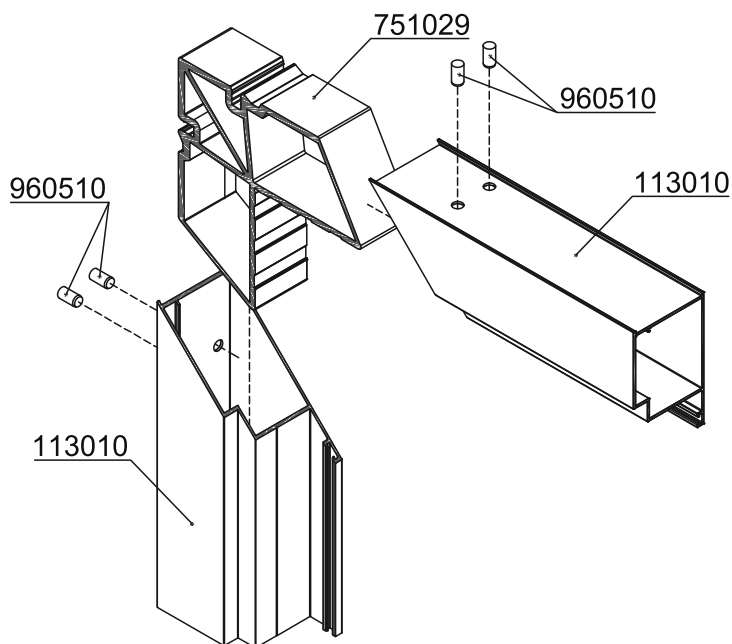
Обработка и сборка элементов дверных конструкций

Сборка угловых соединений дверной рамы запрессовкой угловых соединителей



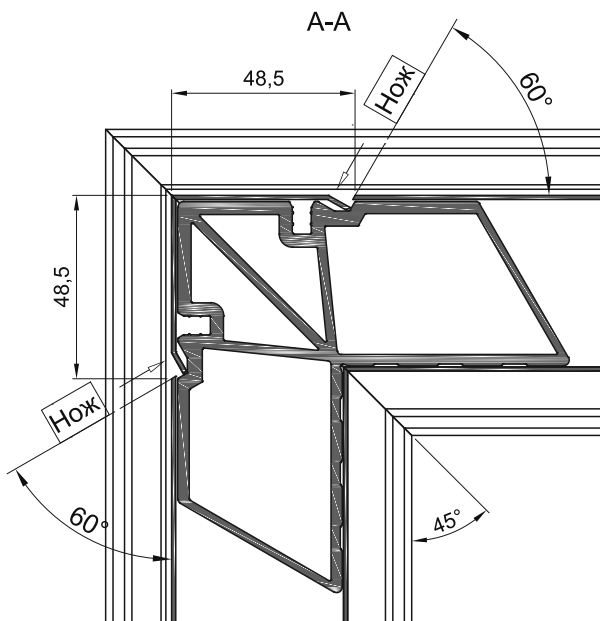
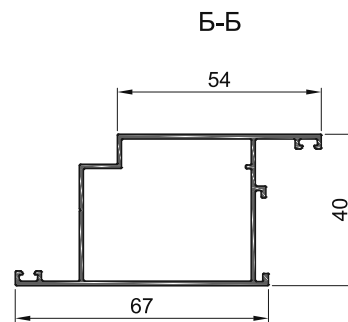
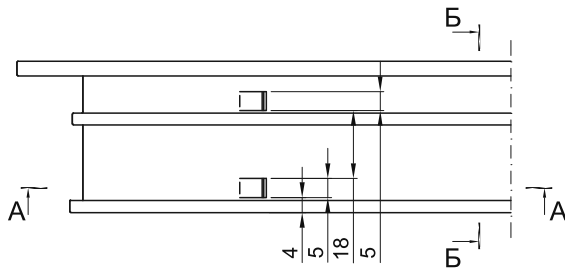
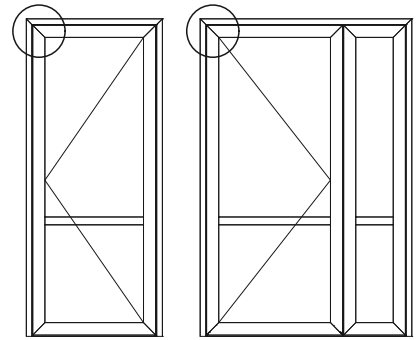
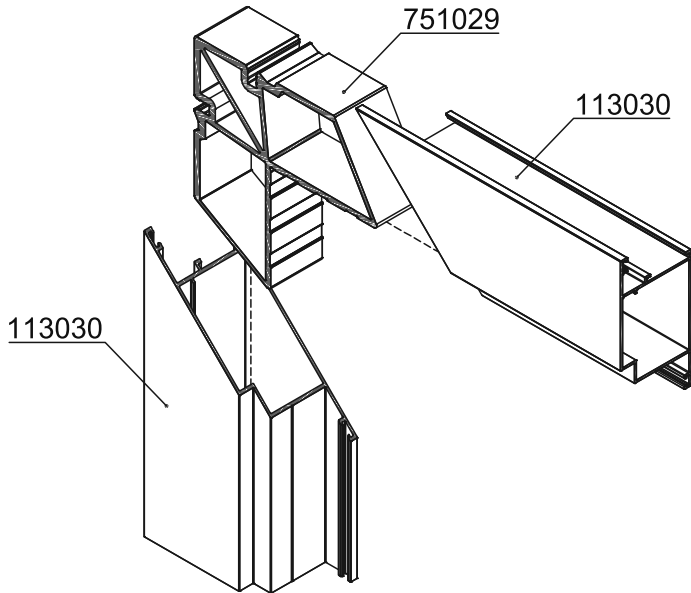
Угловые соединители устанавливать с использованием одно- или двухкомпонентного клея. На соединяемые поверхности профилей нанести клей. После сборки соединения удалить излишки клея с лицевых поверхностей.

Сборка угловых соединений дверной рамы штифтованием угловых соединителей



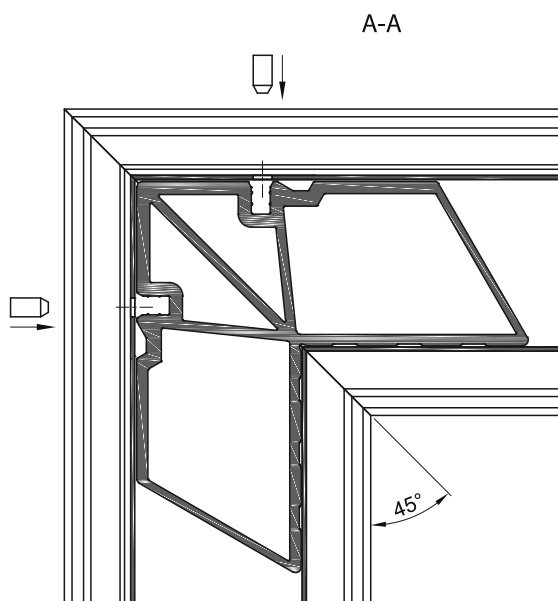
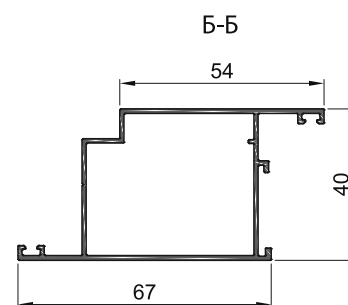
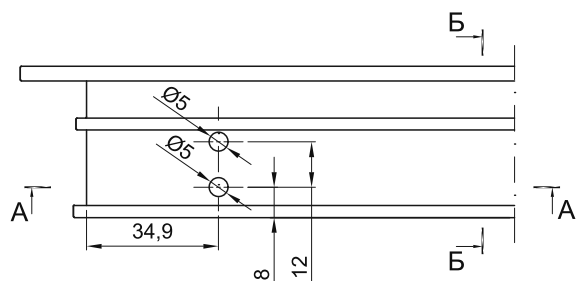
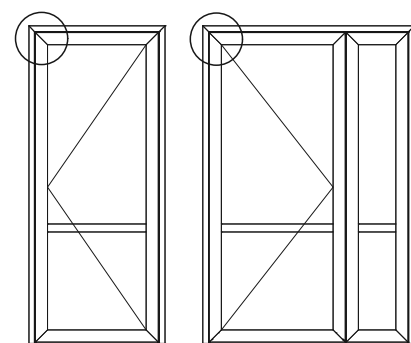
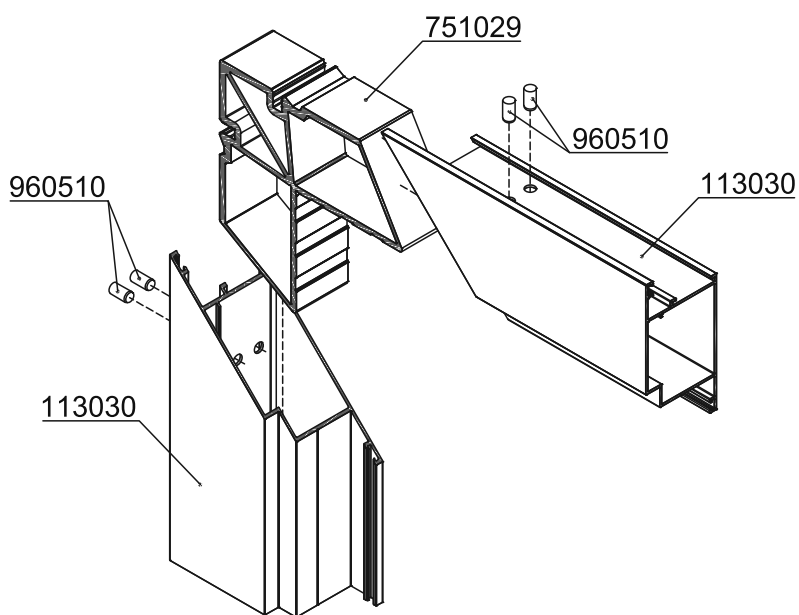
Угловые соединители устанавливать с использованием одно- или двухкомпонентного клея. На соединяемые поверхности профилей нанести клей. После сборки соединения удалить излишки клея с лицевых поверхностей.

Сборка угловых соединений с "Z" створкой в качестве дверной рамы запрессовкой угловых соединителей



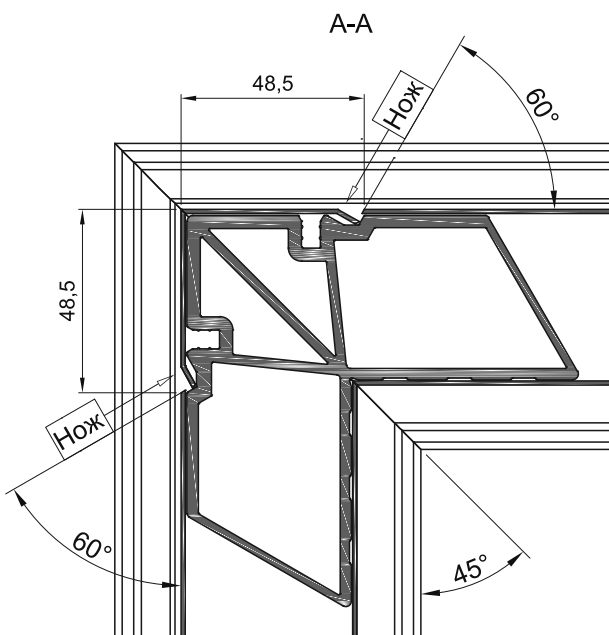
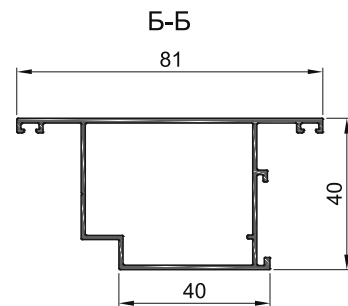
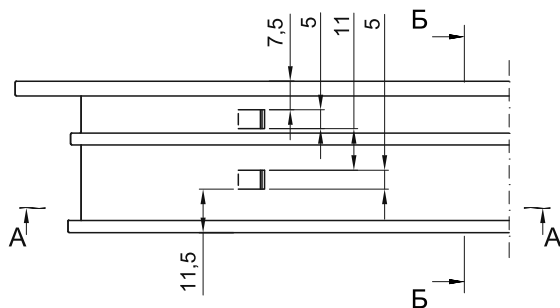
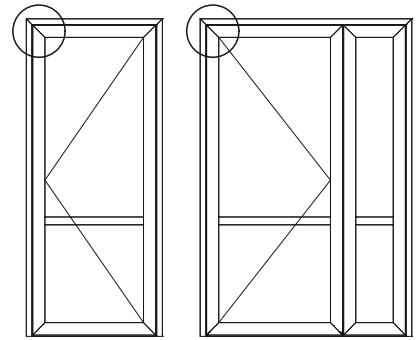
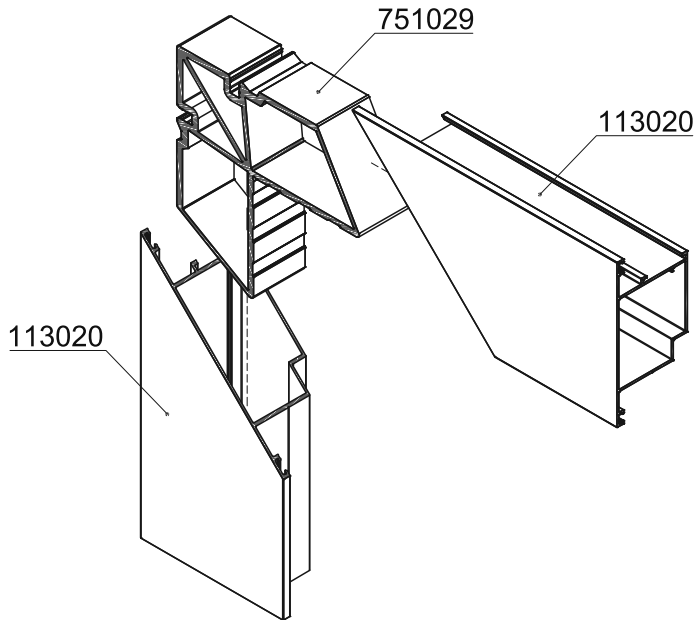
Угловые соединители устанавливать с использованием одно- или двухкомпонентного клея. На соединяемые поверхности профилей нанести клей. После сборки соединения удалить излишки клея с лицевых поверхностей.

Сборка угловых соединений с "Z" створкой в качестве дверной рамы штифтованием угловых соединителей



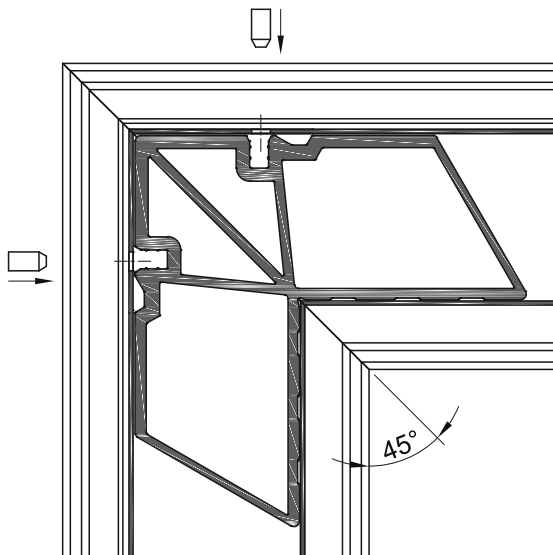
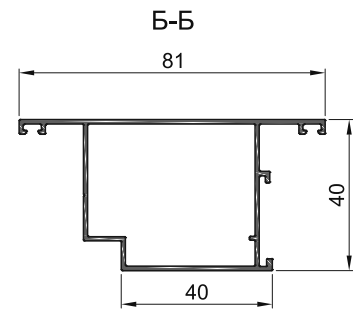
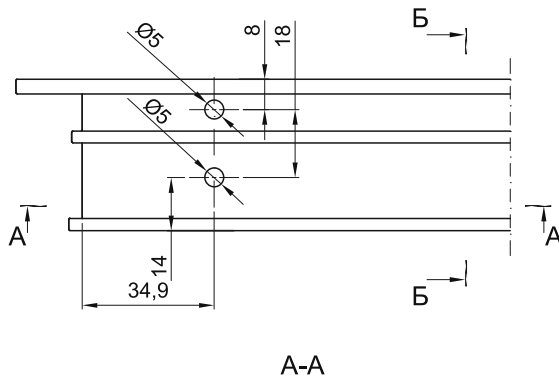
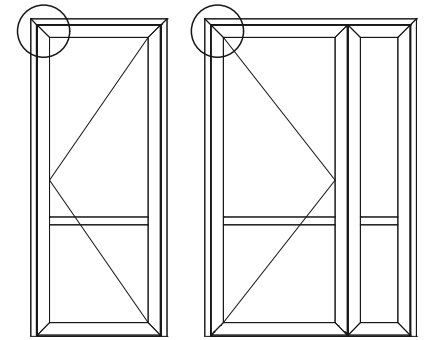
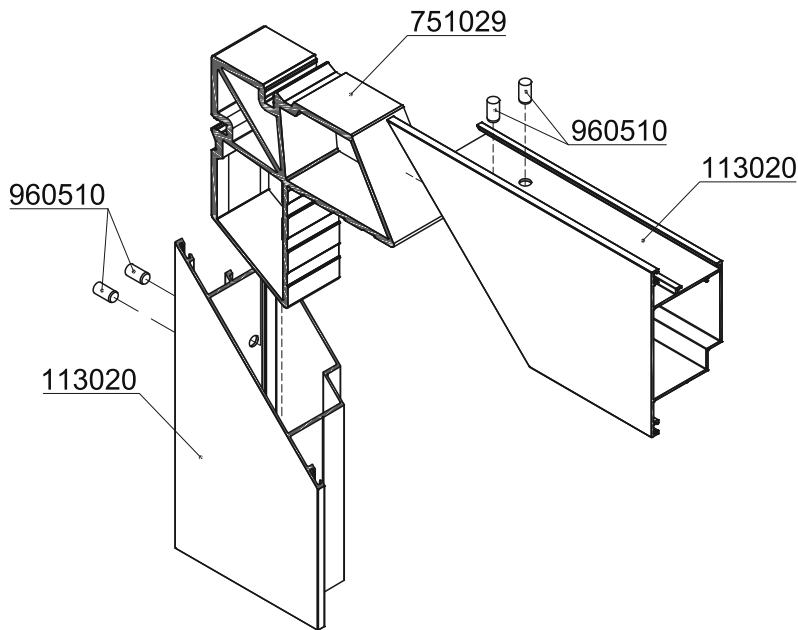
Угловые соединители устанавливать с использованием одно- или двухкомпонентного клея. На соединяемые поверхности профилей нанести клей. После сборки соединения удалить излишки клея с лицевых поверхностей.

Сборка угловых соединений с "Т" створкой в качестве дверной рамы запрессовкой угловых соединителей



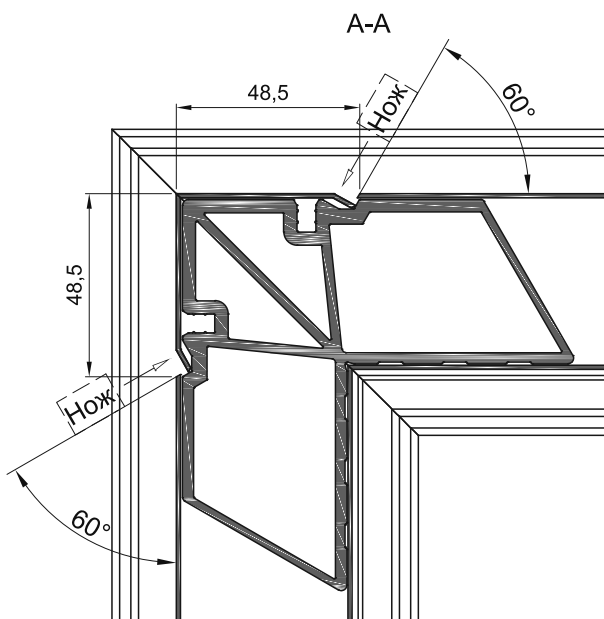
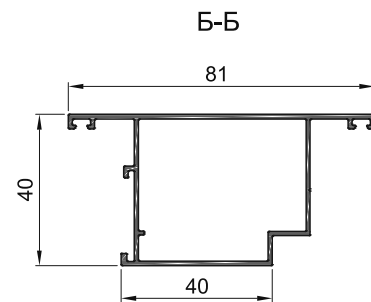
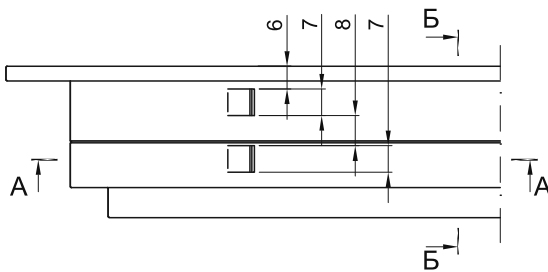
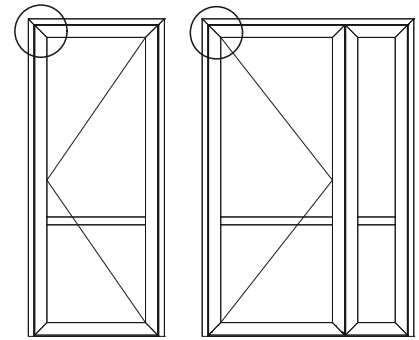
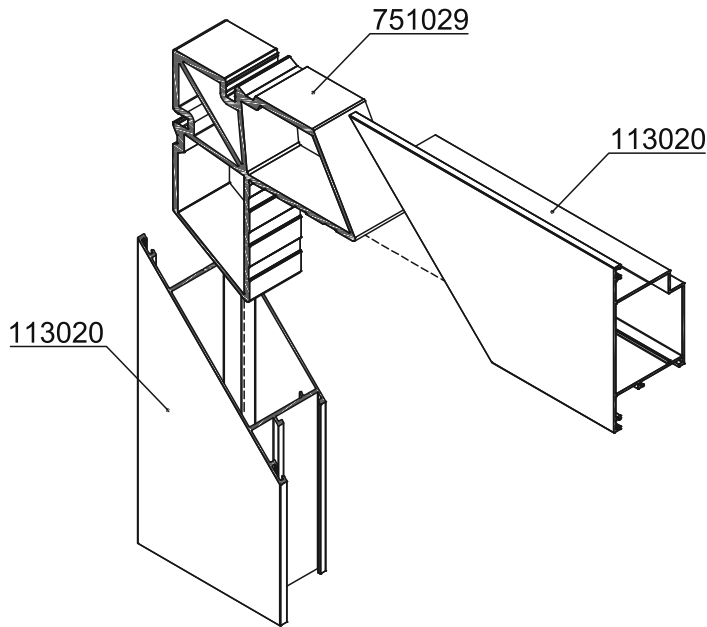
Угловые соединители устанавливать с использованием одно- или двухкомпонентного клея. На соединяемые поверхности профилей нанести клей. После сборки соединения удалить излишки клея с лицевых поверхностей.

Сборка угловых соединений с "Т" створкой в качестве дверной рамы штифтованием угловых соединителей



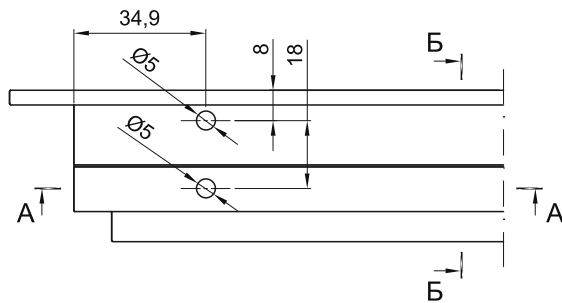
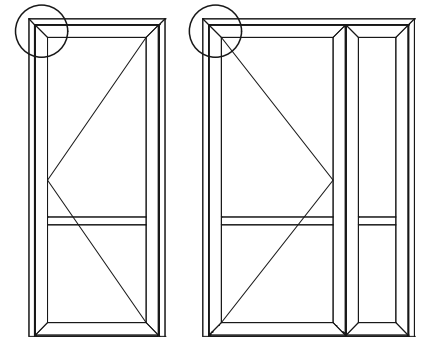
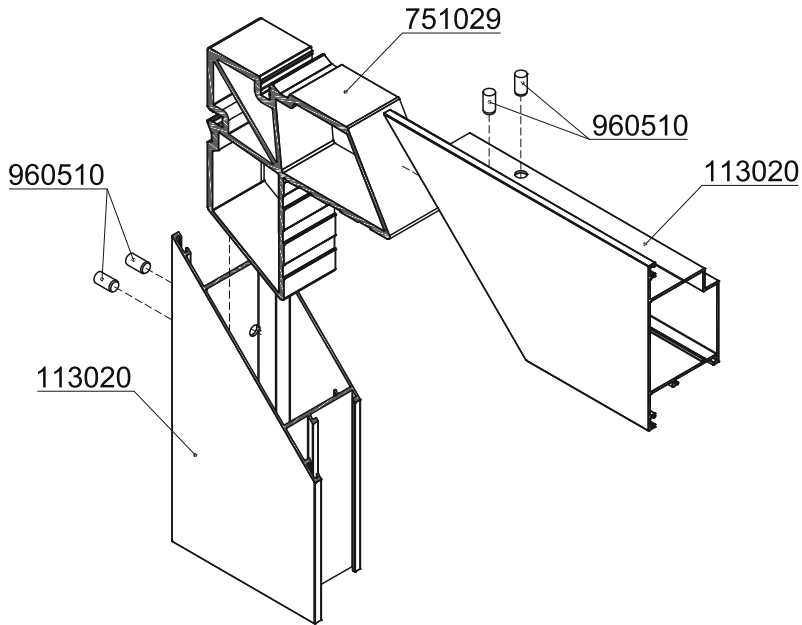
Угловые соединители устанавливать с использованием одно- или двухкомпонентного клея. На соединяемые поверхности профилей нанести клей. После сборки соединения удалить излишки клея с лицевых поверхностей.

Сборка угловых соединений дверного полотна
запрессовкой угловых соединителей

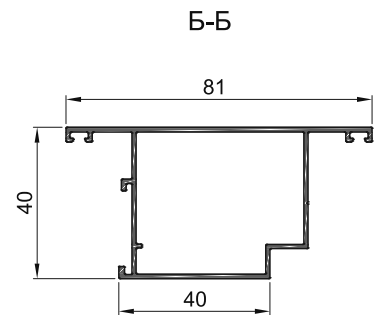


Угловые соединители устанавливать с использованием одно- или двухкомпонентного клея. На соединяемые поверхности профилей нанести клей. После сборки соединения удалить излишки клея с лицевых поверхностей.

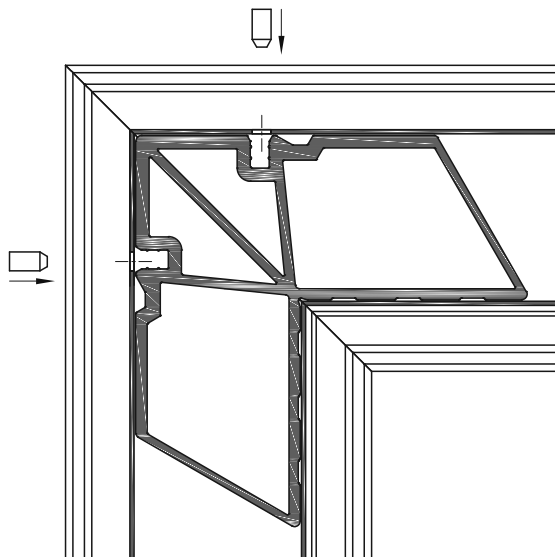
Сборка угловых соединений с "Т" створкой в качестве дверной рамы штифтованием угловых соединителей



A-A

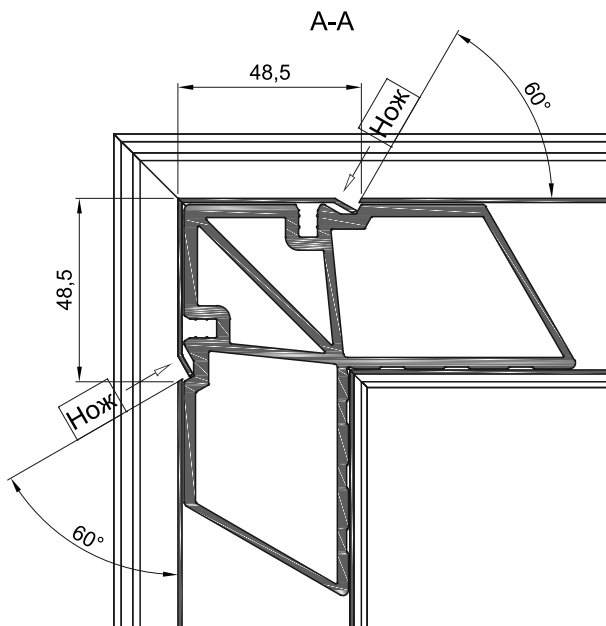
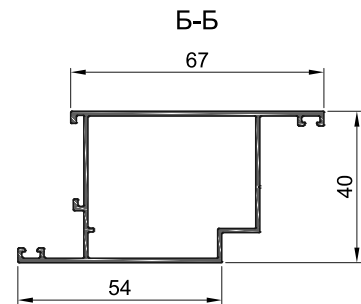
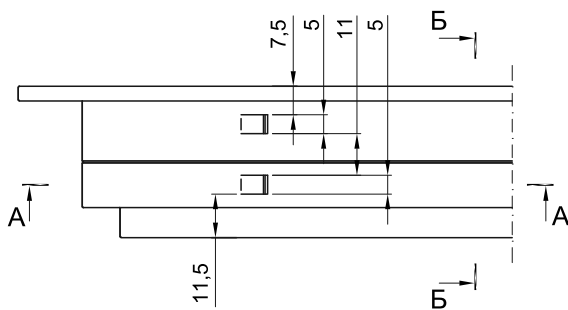
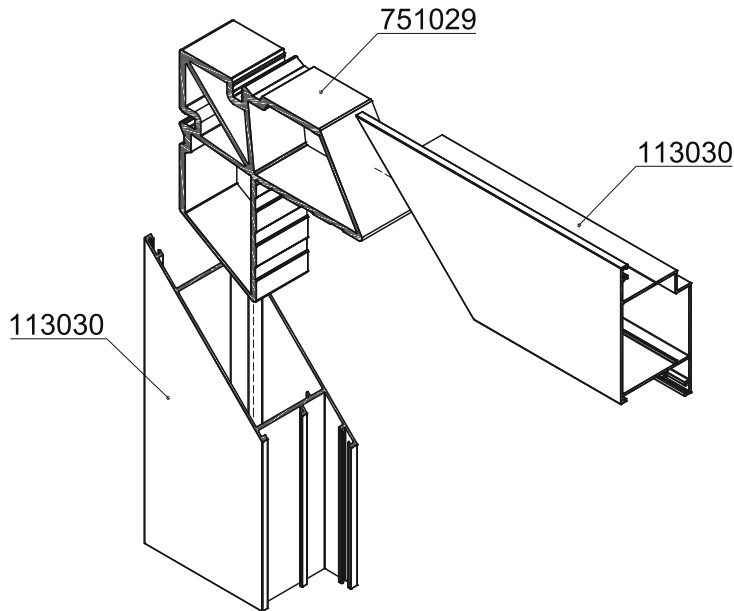
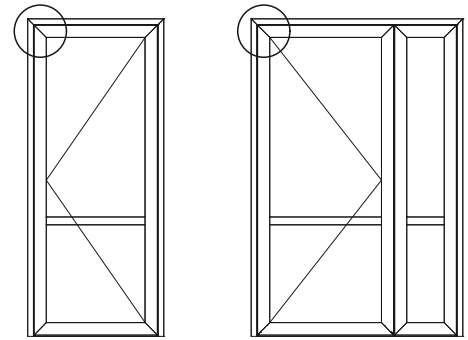


Б-Б



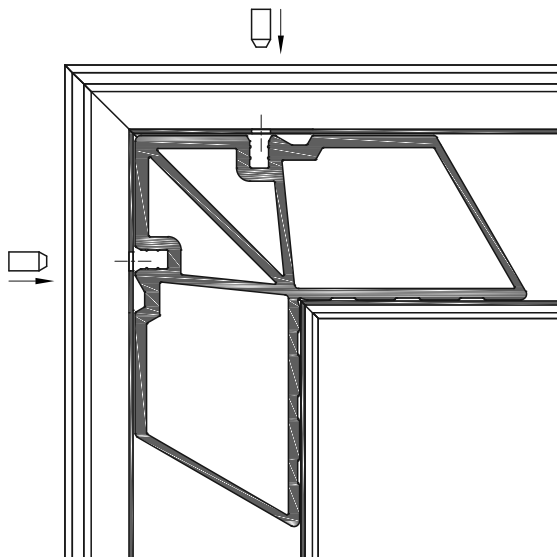
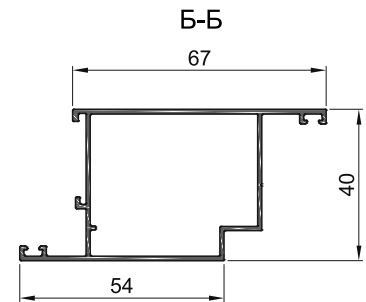
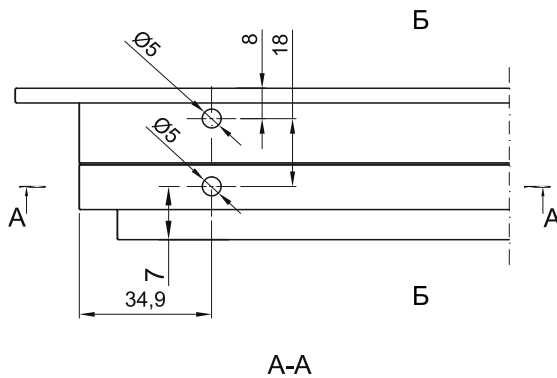
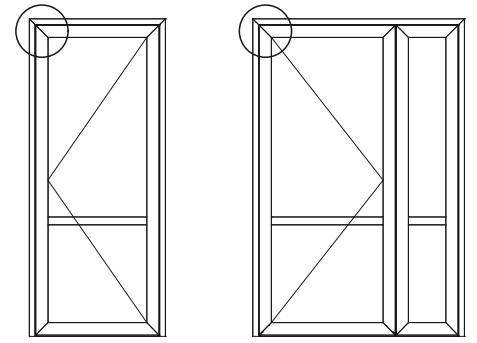
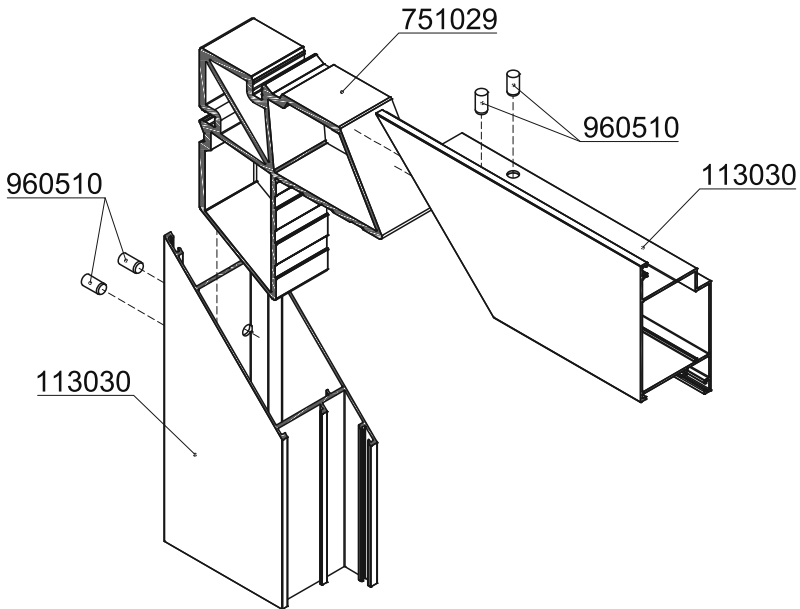
Угловые соединители устанавливать с использованием одно- или двухкомпонентного клея. На соединяемые поверхности профилей нанести клей. После сборки соединения удалить излишки клея с лицевых поверхностей.

Сборка угловых соединений дверного полотна
запрессовкой угловых соединителей



Угловые соединители устанавливать с использованием одно- или двухкомпонентного клея. На соединяемые поверхности профилей нанести клей. После сборки соединения удалить излишки клея с лицевых поверхностей.

Сборка угловых соединений с "Т" створкой в качестве дверной рамы штифтованием угловых соединителей



Угловые соединители устанавливать с использованием одно- или двухкомпонентного клея. На соединяемые поверхности профилей нанести клей. После сборки соединения удалить излишки клея с лицевых поверхностей.

Сборка соединения глухого окна из импоста над дверью.
Стыковка к дверной раме.

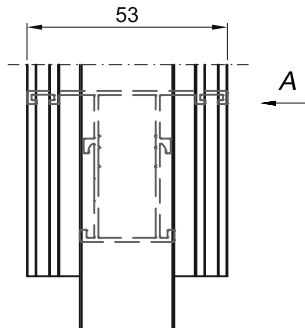
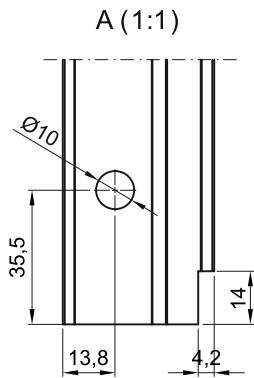
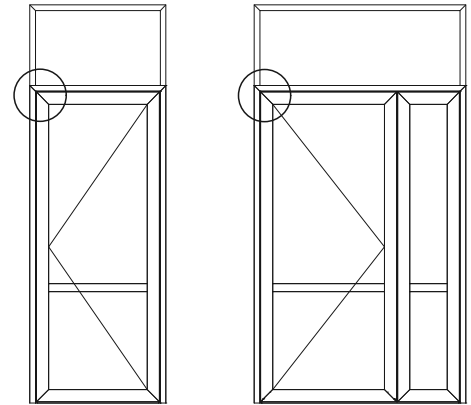
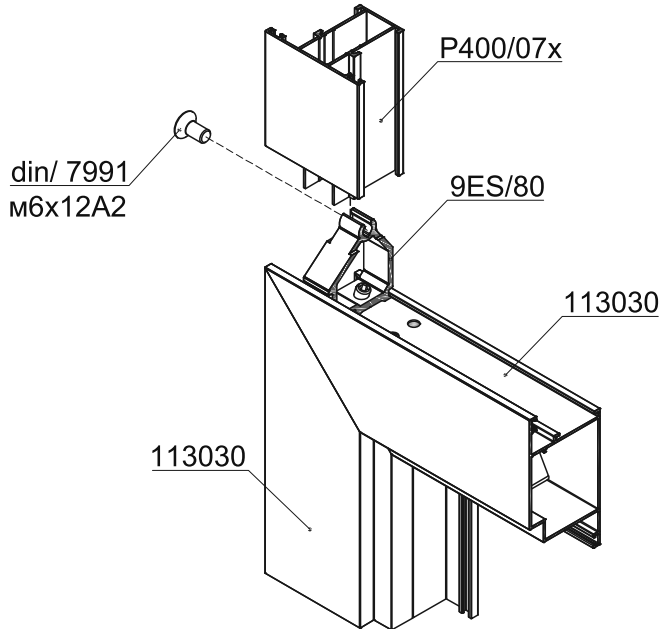


Схема обработки импоста P400/07x под закладную 9ES/80. Упрощенная обработка

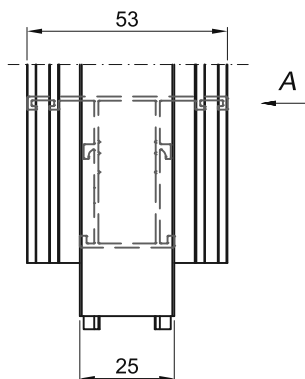
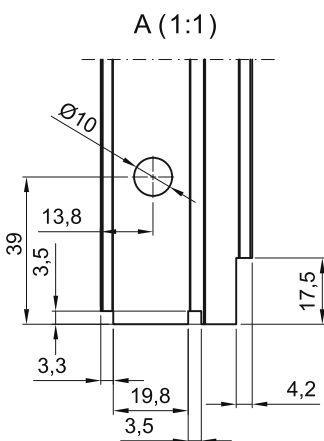
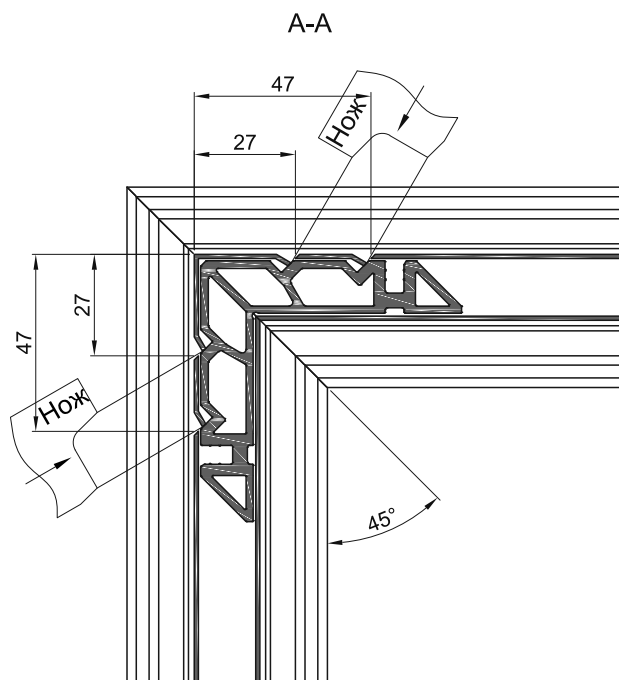
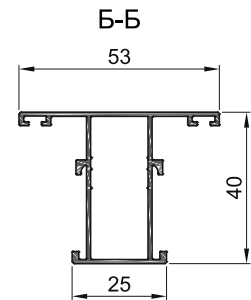
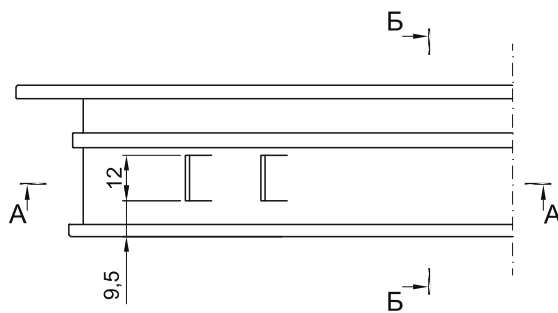
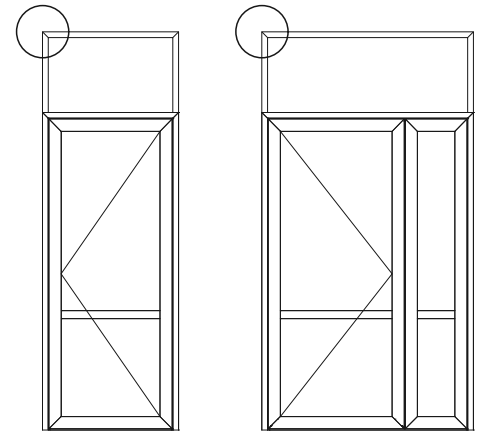
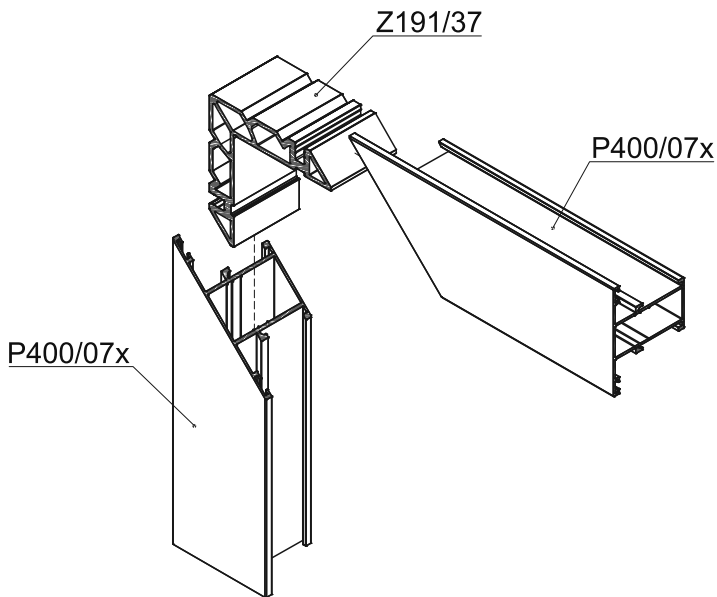


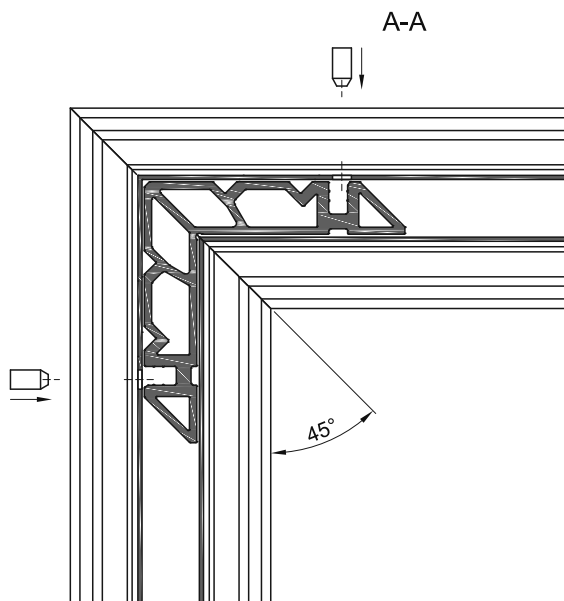
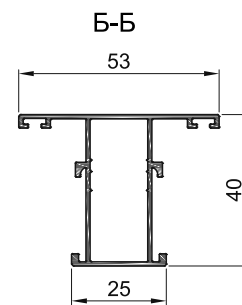
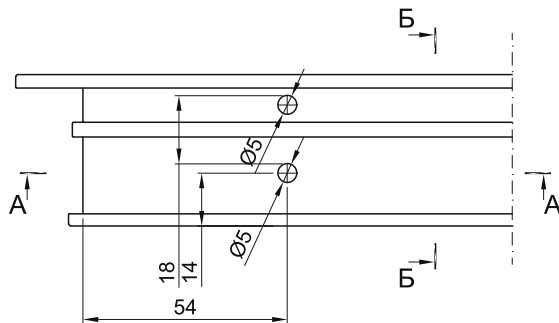
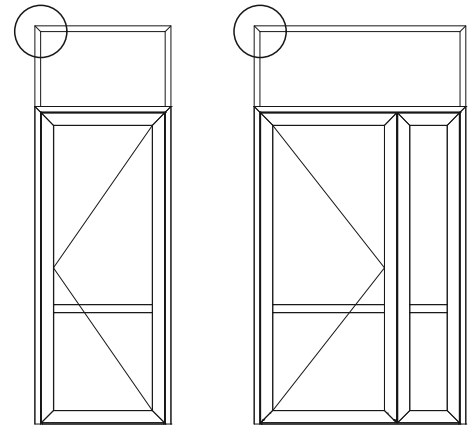
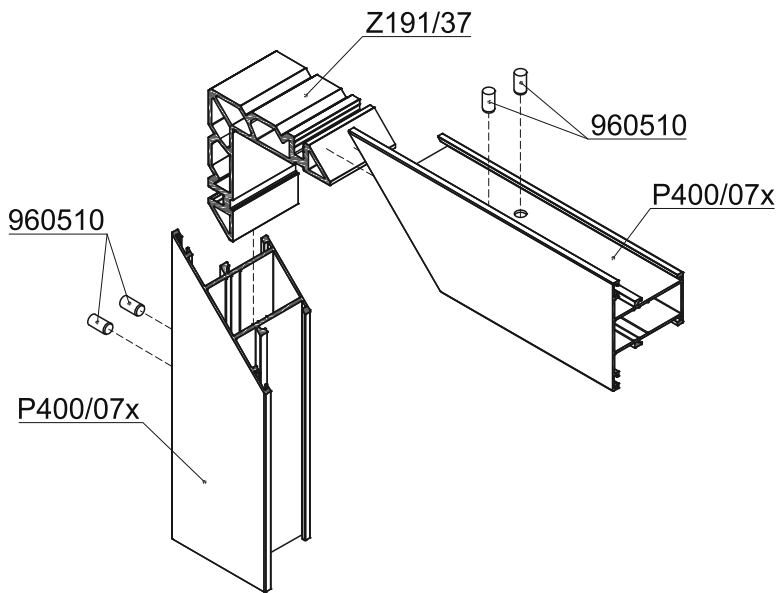
Схема обработки импоста P400/07x под закладную 9ES/80. Стандартная обработка

Сборка угловых соединений глухого окна запрессовкой угловых соединителей



Угловые соединители устанавливать с использованием одно- или двухкомпонентного клея. На соединяемые поверхности профилей нанести клей. После сборки соединения удалить излишки клея с лицевых поверхностей.

Сборка угловых соединений глухого окна штифтованием угловых соединителей



Угловые соединители устанавливать с использованием одно- или двухкомпонентного клея. На соединяемые поверхности профилей нанести клей. После сборки соединения удалить излишки клея с лицевых поверхностей.

Сборка "Т" образных соединений

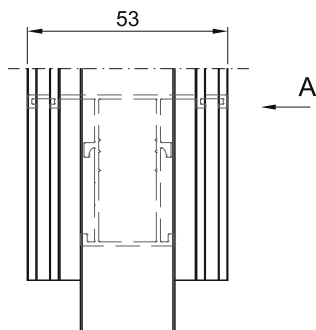
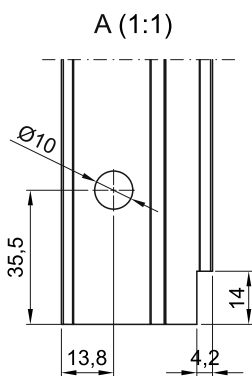
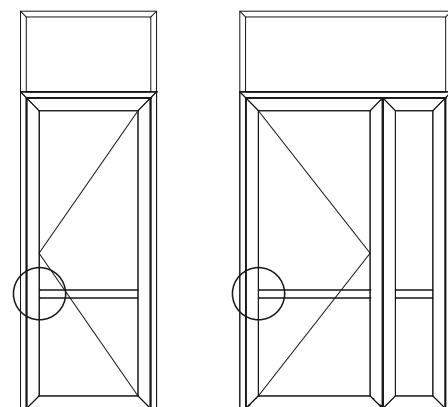
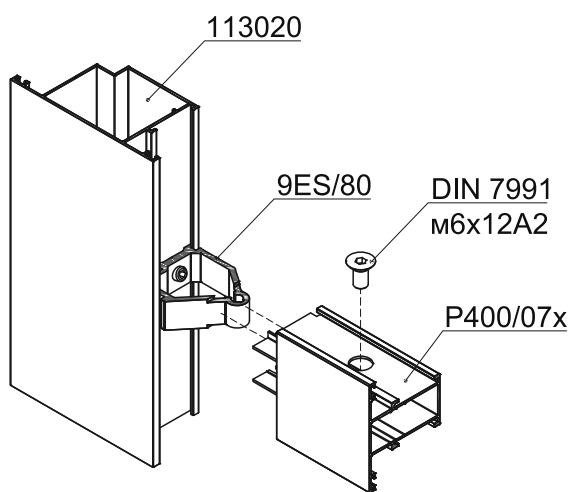


Схема обработки импоста P400/07x под закладную 9ES/80. Упрощенная обработка

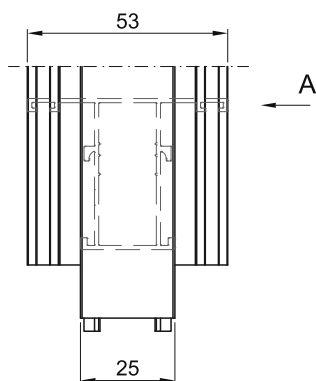
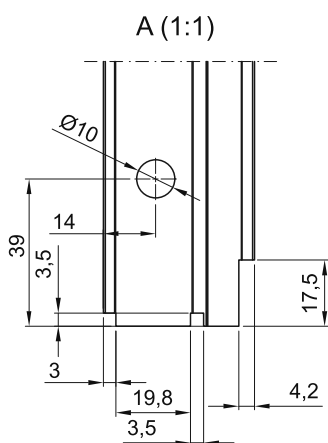
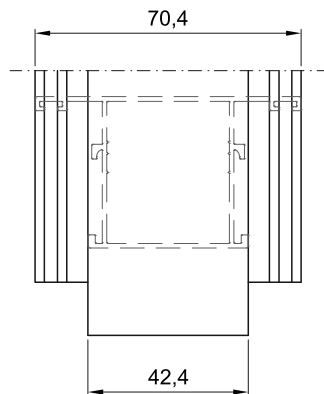
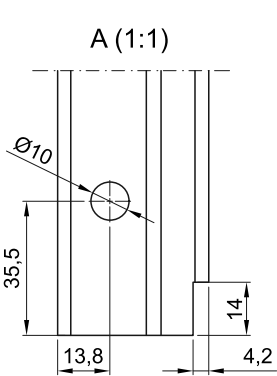
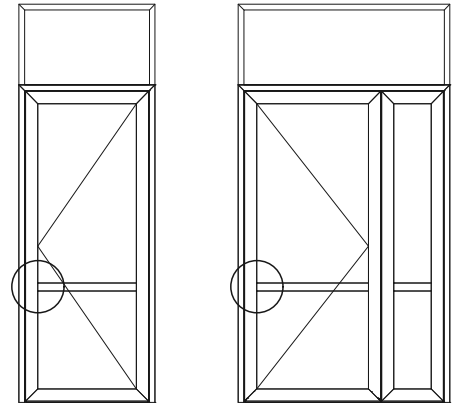
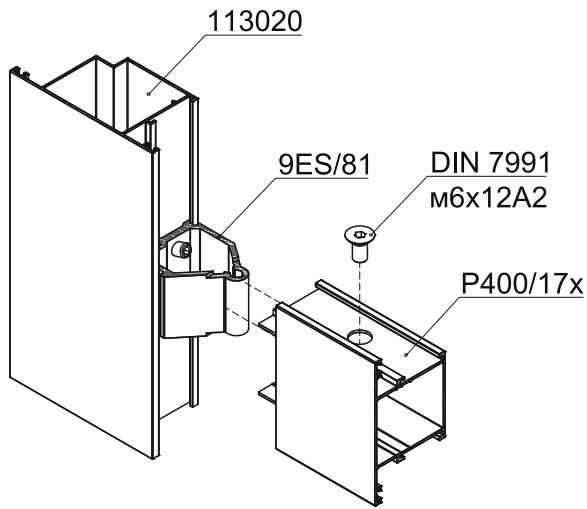
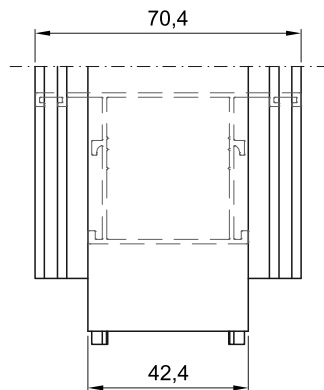
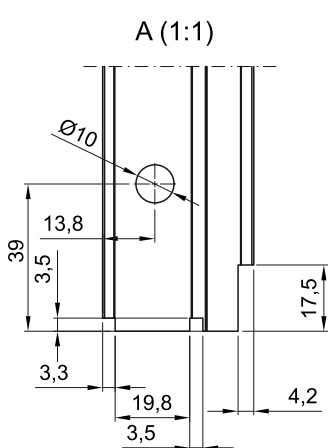


Схема обработки импоста P400/07x под закладную 9ES/80. Стандартная обработка

Сборка "Т" образных соединений

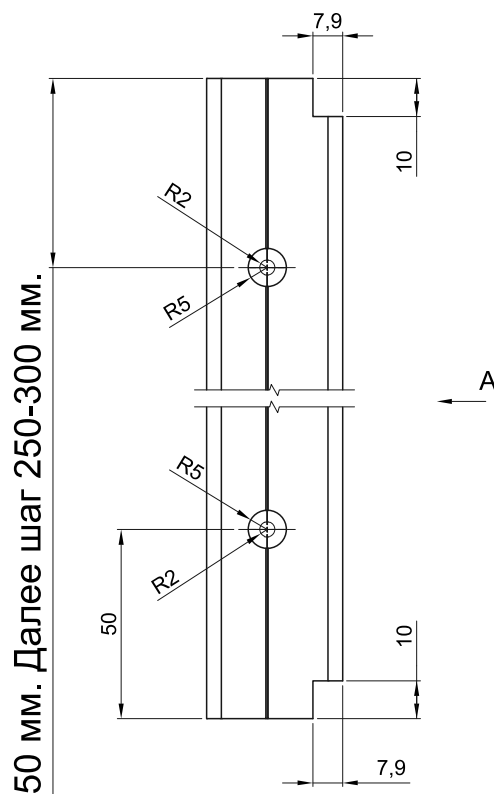
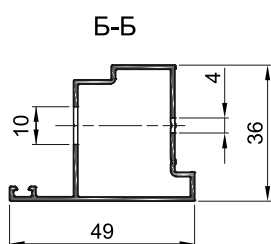
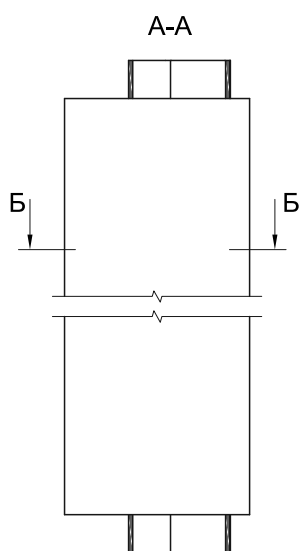
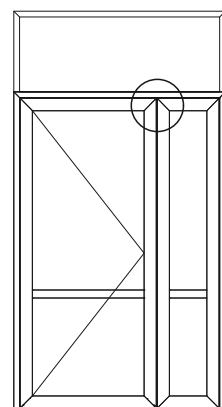
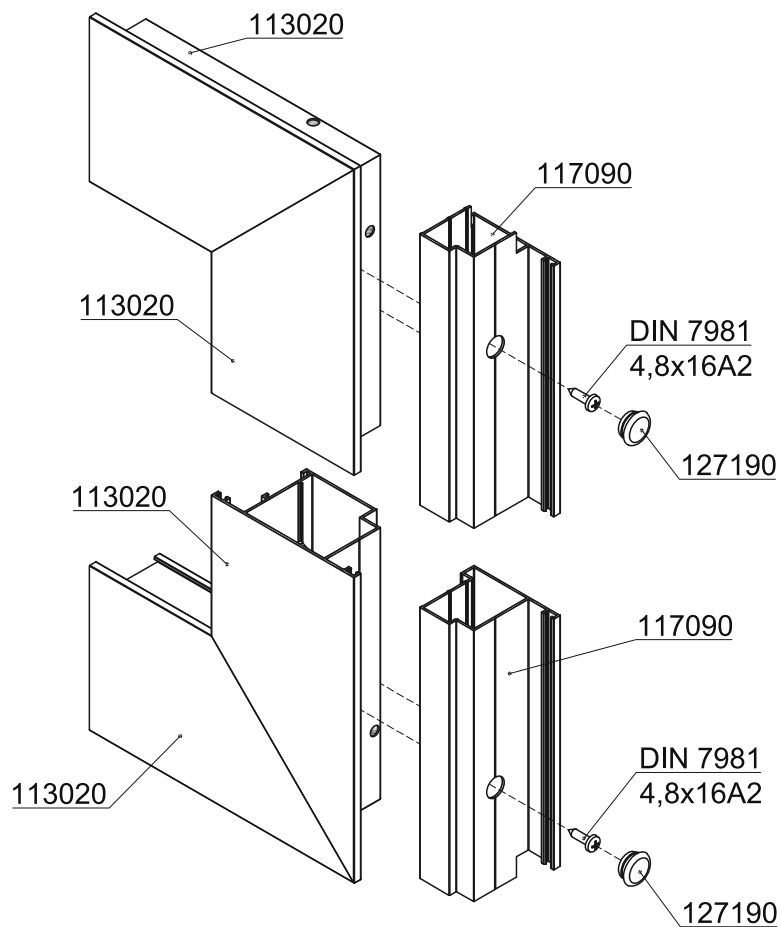


← Схема обработки импоста P400/17x под закладную 9ES/81. Упрощенная обработка



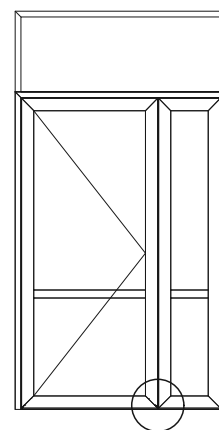
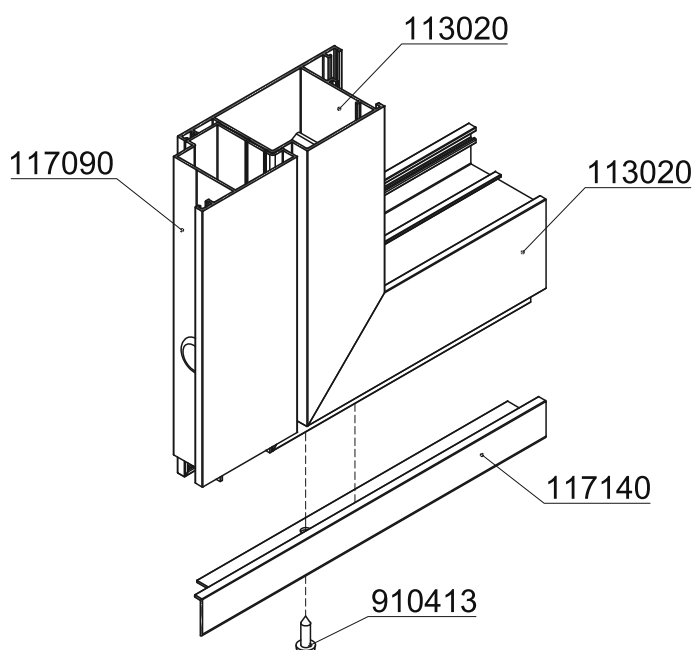
← Схема обработки импоста P400/17x под закладную 9ES/81. Стандартная обработка

Установка шульпы

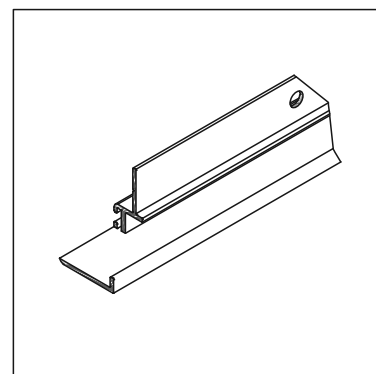
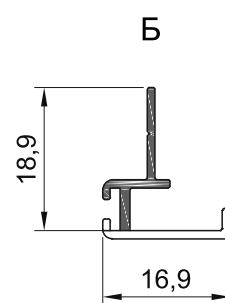
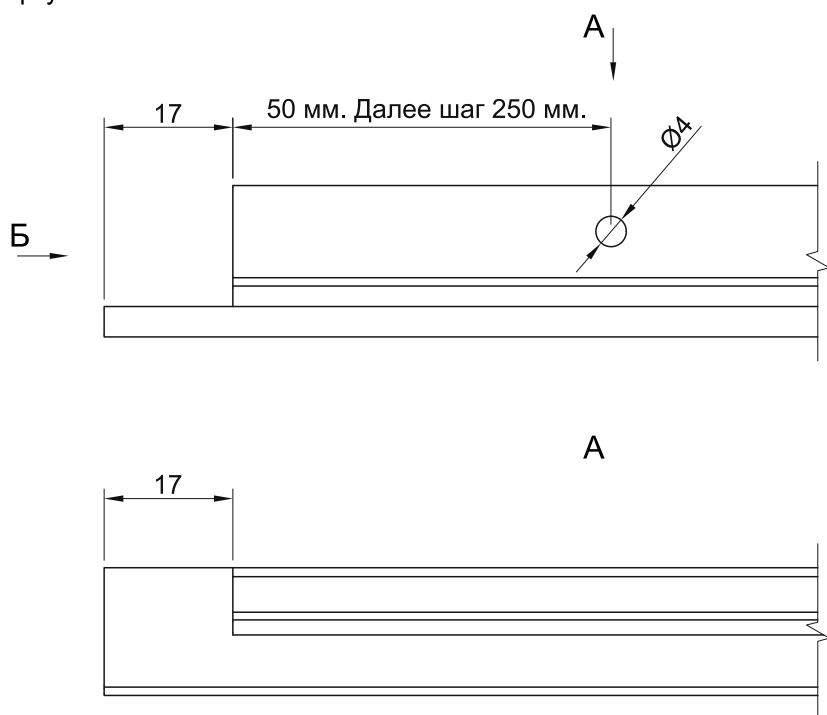


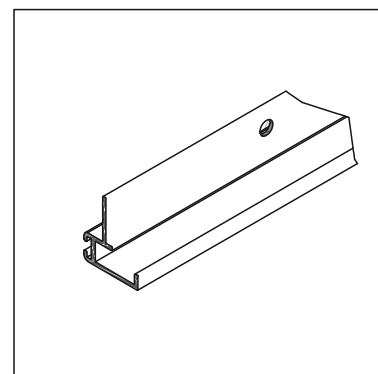
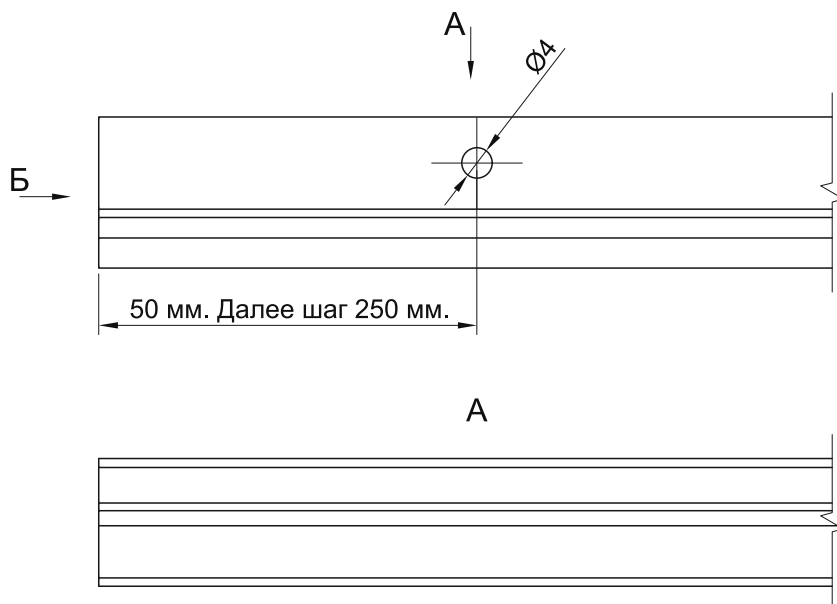
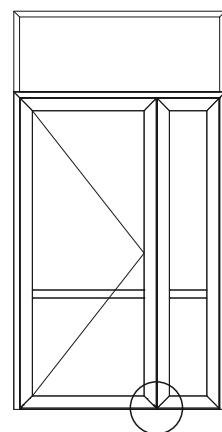
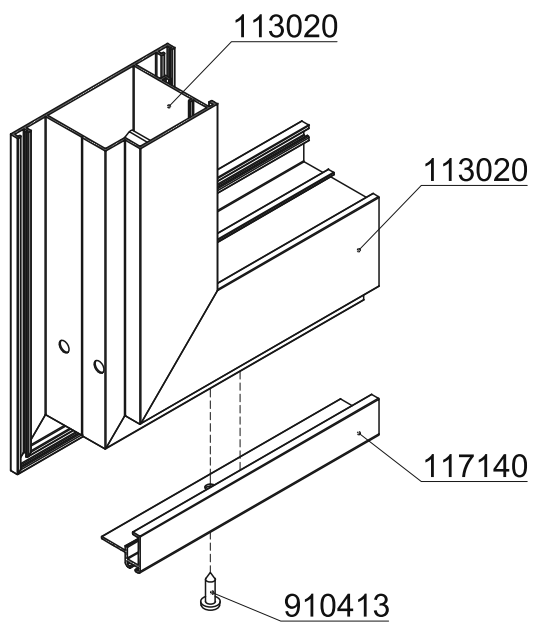
50 мм. Далее шаг 250-300 мм.

Установка щеткодержателей низа створок

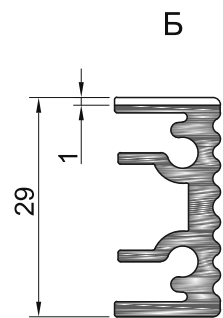
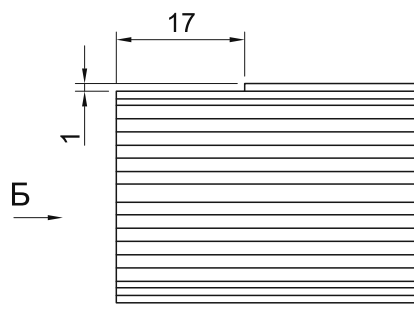
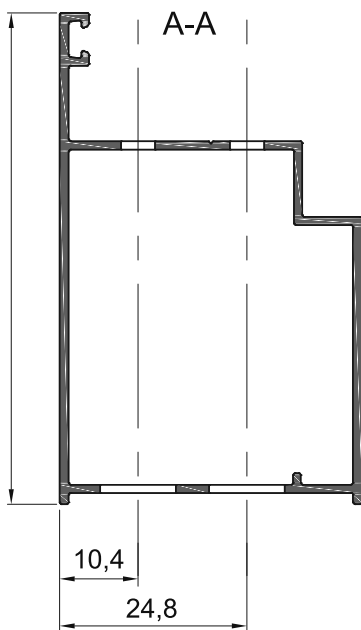
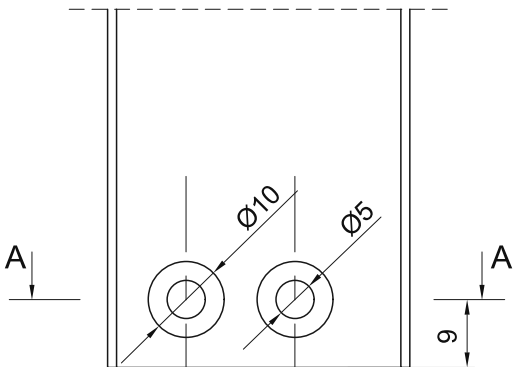
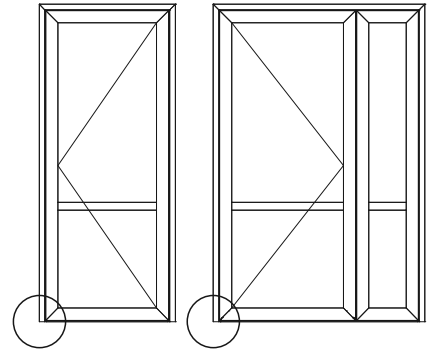
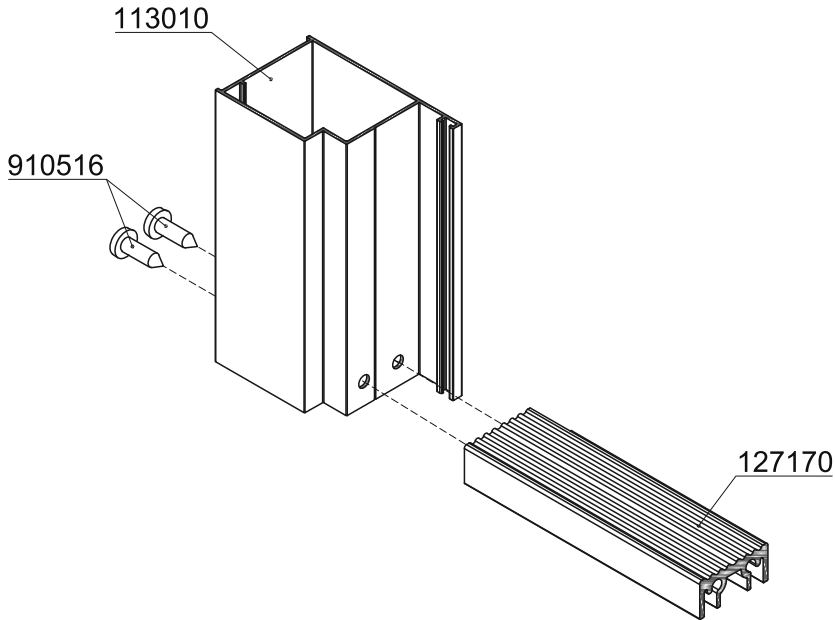


Обработка щеткодержателя для установки на пассивную створку

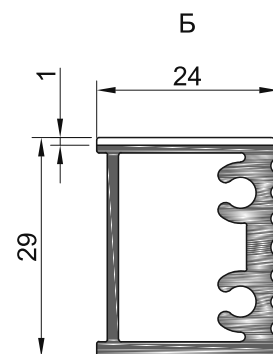
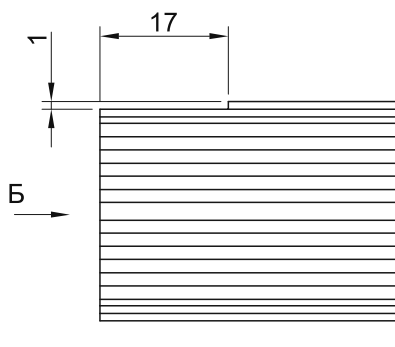
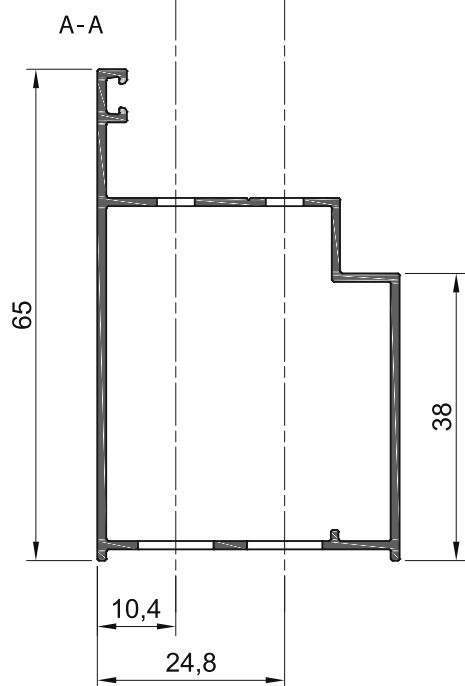
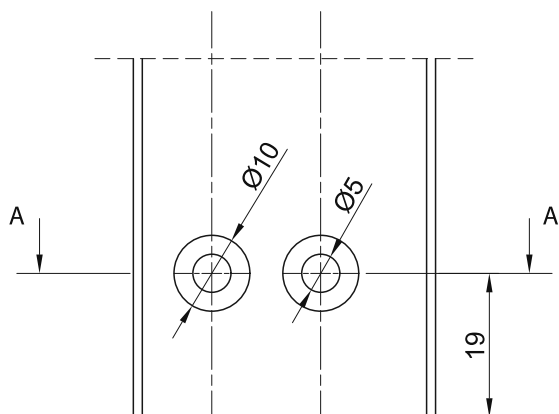
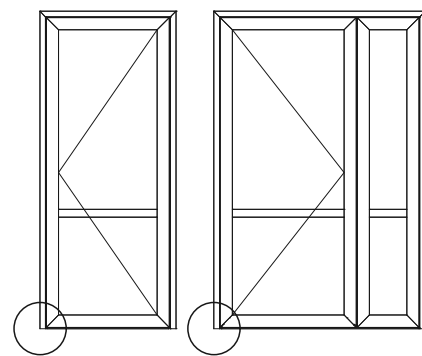
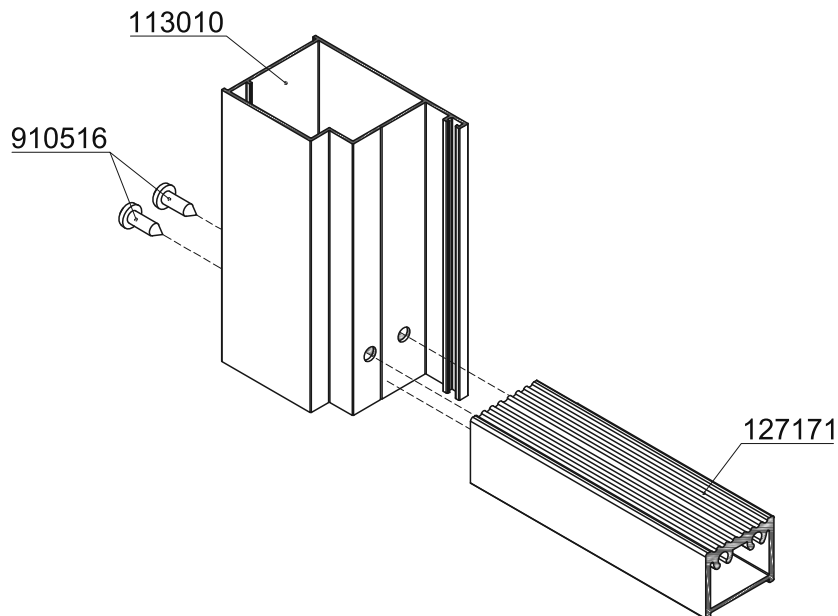




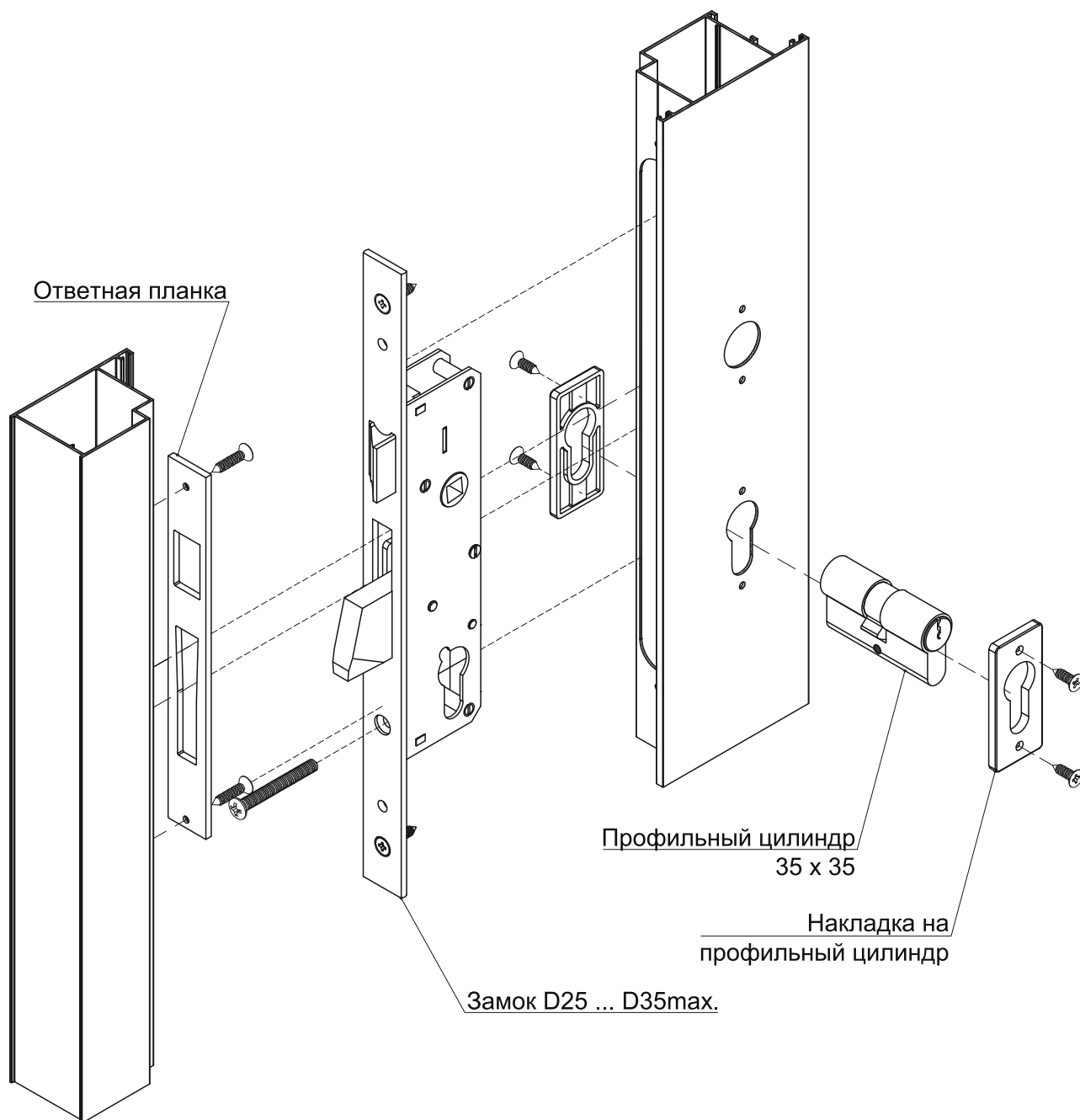
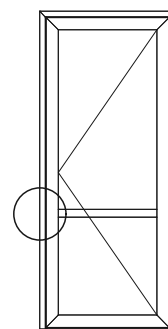
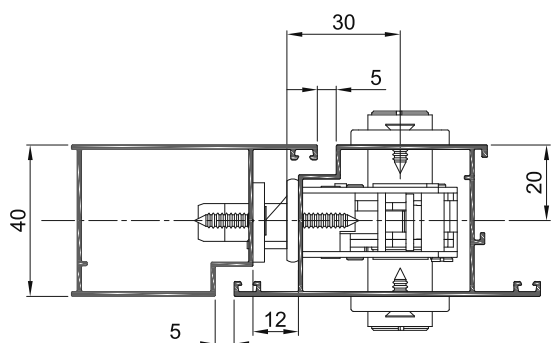
Установка порога 127170



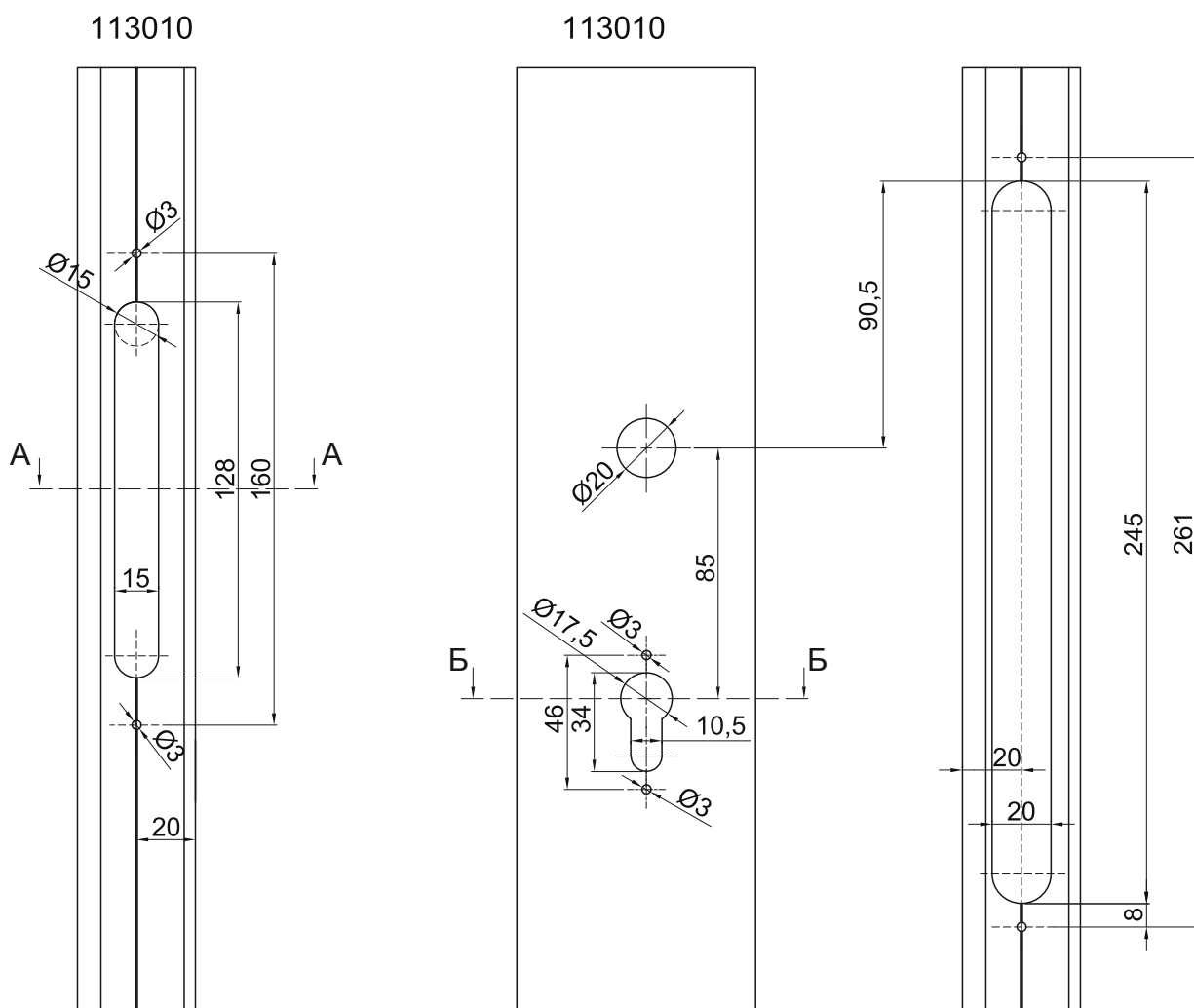
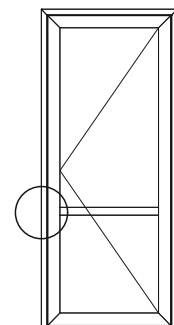
Установка порога 127171



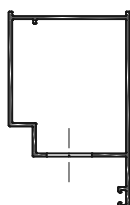
Установка замка



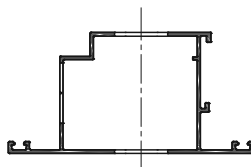
Пример обработки профилей рамы и створки для установки замка.



A-A



Б-Б



KRAUSS

ПРОФИЛЬНЫЕ СИСТЕМЫ

www.astesk-mt.ru

Версия: сентябрь 2019г.