



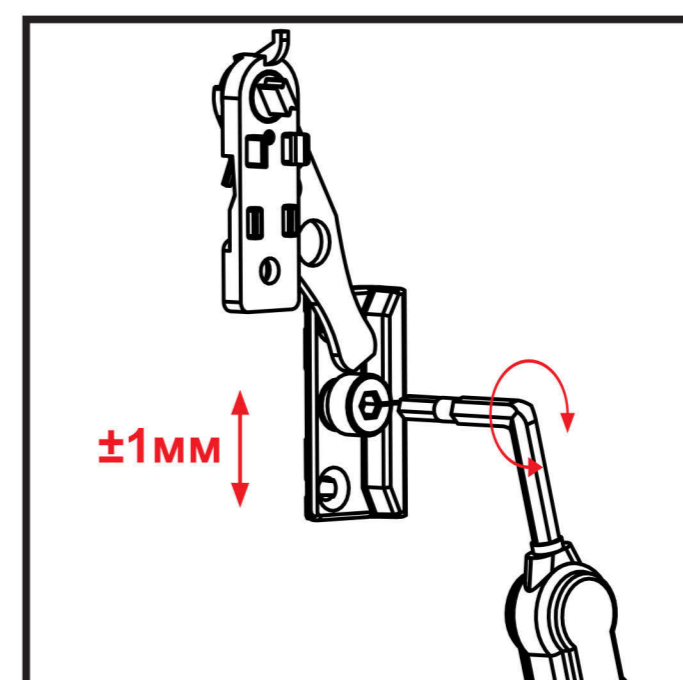
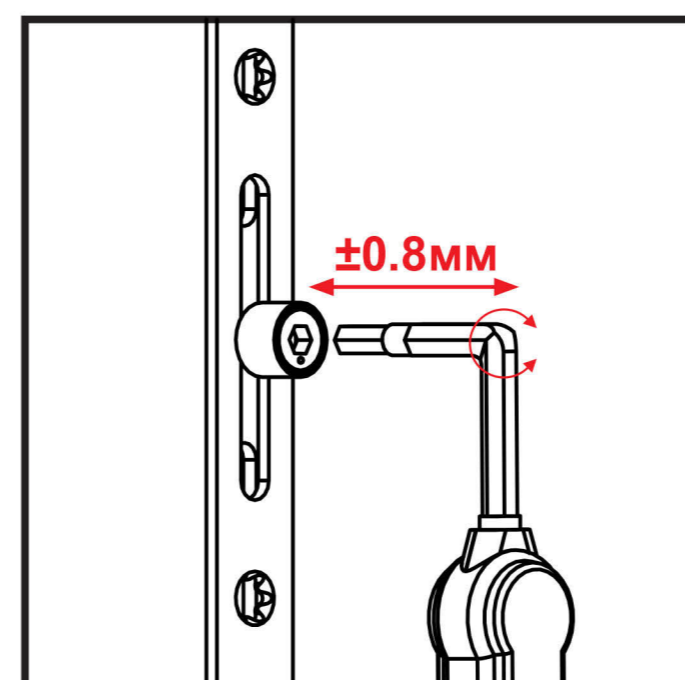
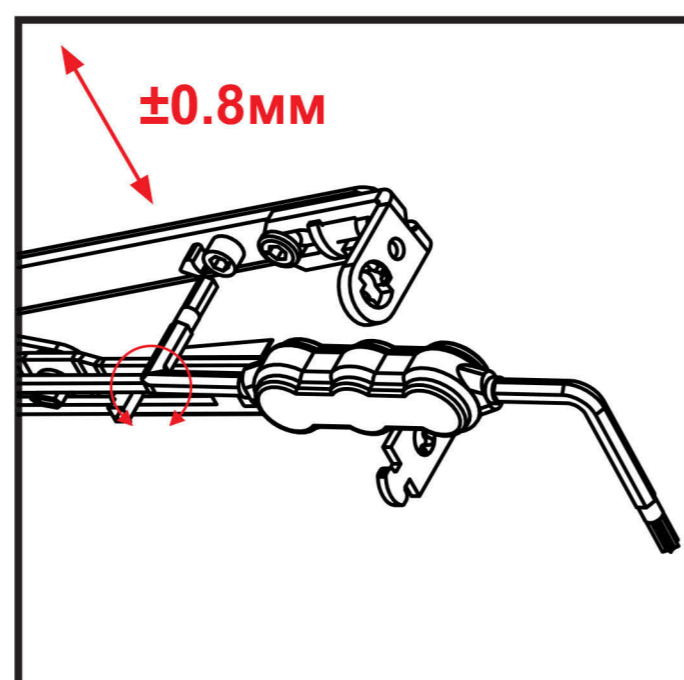
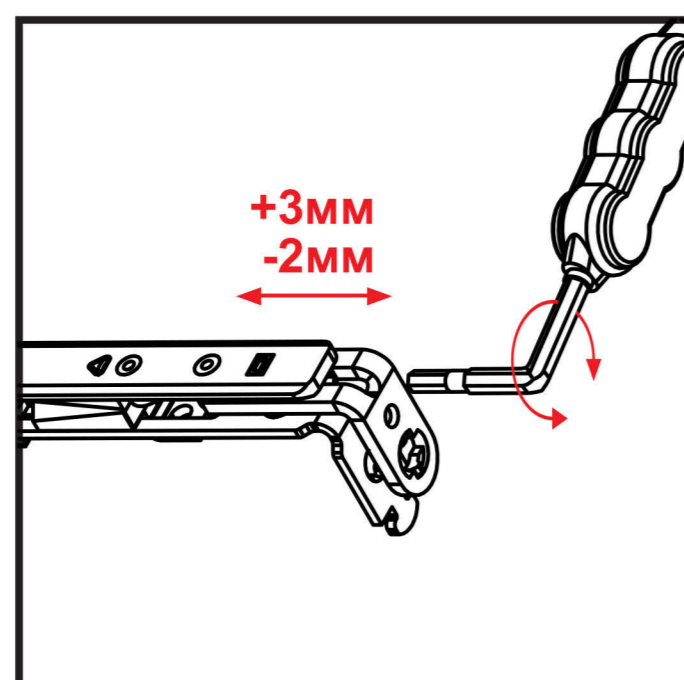
# ПОВОРОТНО-ОТКИДНАЯ СИСТЕМА МОНТАЖНАЯ СХЕМА

www.es-se.net

Ответная планка микроприветривания



Угловая передача



Поворотно-откидные ножницы



Верхняя петлевая группа

## ПОВОРОТНО-ОТКИДНЫЕ МЕХАНИЗМЫ ЦЕНТР. DM15

Артикул	Длина	Диапазон	Цапфы	Блокиратор
E100-01	400	500-700	0	-
E100-02	900	700-1200	1R	+
E100-03	1100	900-1400	1R	+
E100-04	1400	1200-1700	2R	+
E100-05	1900	1700-2100	2R	+
E100-06	2100	1900-2400	3R	+

## ПОВОРОТНО-ОТКИДНЫЕ НОЖНИЦЫ

Артикул	Длина	Диапазон кор. Угол	Диапазон станд. Угол	Цапфы
E110-01	500	330-580	400-650	0
E110-02	750		650-900	1R
E110-04	1000		900-1150	1R

## СРЕДНИЕ ЗАПОРЫ

Артикул	Длина	Диапазон по вертикали	Диапазон по горизонтали	Цапфы
E120-01	170	280-600	280-600	1R
E120-02	315	600-850	600-850	1R
E120-03	504	850-1150	850-1150	2R
E120-04	752	1150-1400		2R
E120-11	1000	1300-1650		3R
E120-05	1248	1650-1900		3R
E120-12	1650	1900-2100		4R

## УГЛОВЫЕ ПЕРЕДАЧИ И ОКОНЧАНИЯ

Артикул	Размеры	Диапазон по вертикали	Диапазон по горизонтали	Цапфы
E130-01	150*150	500-2400	400-1150	1R
E130-02	150*80	400-600	300-550	1R
E130-03	150*150	500-2400	400-1150	1T
E130-04	150*150	500-2400	400-1150	1R, 1T
E130-05	150*150	500-2400	400-1150	1R
E160-01	150	430-2400	300-1150	1 ПО

## ПЕТЛЕВАЯ ГРУППА

Артикул	Наименование	Система
E140-01	Верхняя петля створки 9/20	9/20-12
E140-09	Верхняя петля створки 10/20	10/20-12
E140-02	Верхняя петля створки 13/20	13/20-12
E140-10	Верхняя петля створки 14/20	14/20-12
E140-04	Верхняя петля рамы 3 мм со штифтом	
E140-05	Нижняя петля створки 3 мм (80кг)	
E140-06	Нижняя петля створки 6 мм (130кг)	
E140-07	Нижняя петля рамы 3 мм	
E140-08	Нижняя петля рамы 6 мм (130кг)	
E140-11	Штифт верхней петли	

## ОТВЕТНЫЕ ПЛАНКИ

Артикул	Наименование
E150-01	Ответная планка откидного запора 9 сист.
E150-02	Ответная планка откидного запора 13 сист.
E150-09	Ответная планка откидного запора 10 сист.
E150-10	Ответная планка откидного запора 14 сист.
E150-04	Нижняя отв. планка, противовзлом. 9 сист.
E150-05	Нижняя отв. планка, противовзлом. 13 сист.
E022-001	Ответная планка Krauss
E022-017	Ответная планка KBE AD
E022-009	Ответная планка Rehau
E022-030	Ответная планка KBE 70

## ДЕКОРАТИВНЫЕ НАКЛАДКИ

Артикул	Наименование	Цвет
E170-01	Комплект накладок на петли	белый
E170-01-8003	Комплект накладок на петли	коричневый
E170-01-8016	Комплект накладок на петли	светло-корич

## ДОПОЛНИТЕЛЬНЫЕ ЭЛЕМЕНТЫ

Артикул	Наименование
E250-01	Удлинитель R1, 250мм
E260-01	Микролифт-блокиратор
E260-02	Отв. планка микролифта-блокиратора 9 сист.
E260-03	Отв. планка микролифта-блокиратора 13 сист.
E150-03	Ответная планка микроприветривания (универсальная)
E260-09	Балконная защелка 9 сист
E260-10	Балконная защелка 13 сист

Ответная планка микролифта-блокиратора

Поворотно-откидной механизм

Микролифт-блокиратор

Поворотно-откидная планка

Откидной запор

Угловая передача противовзломная

Дополнительный запор

Противовзломная ответная планка

Средний запор

Нижняя петлевая группа

