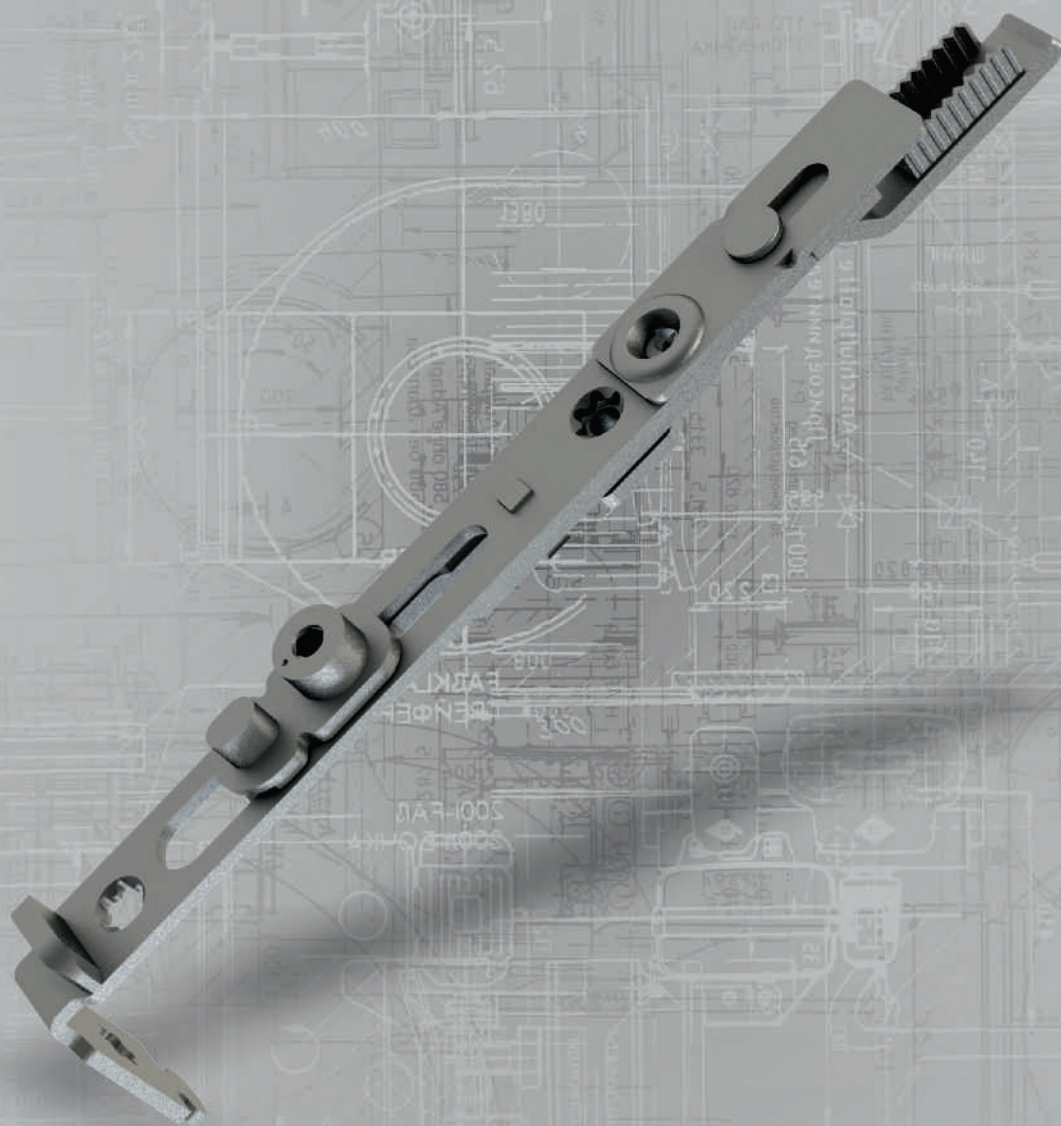




# ТЕХНИЧЕСКИЙ КАТАЛОГ ОКОННОЙ ФУРНИТУРЫ ESSE СЕРИИ V3

[www.es-se.net](http://www.es-se.net)



**2014 ГОД**



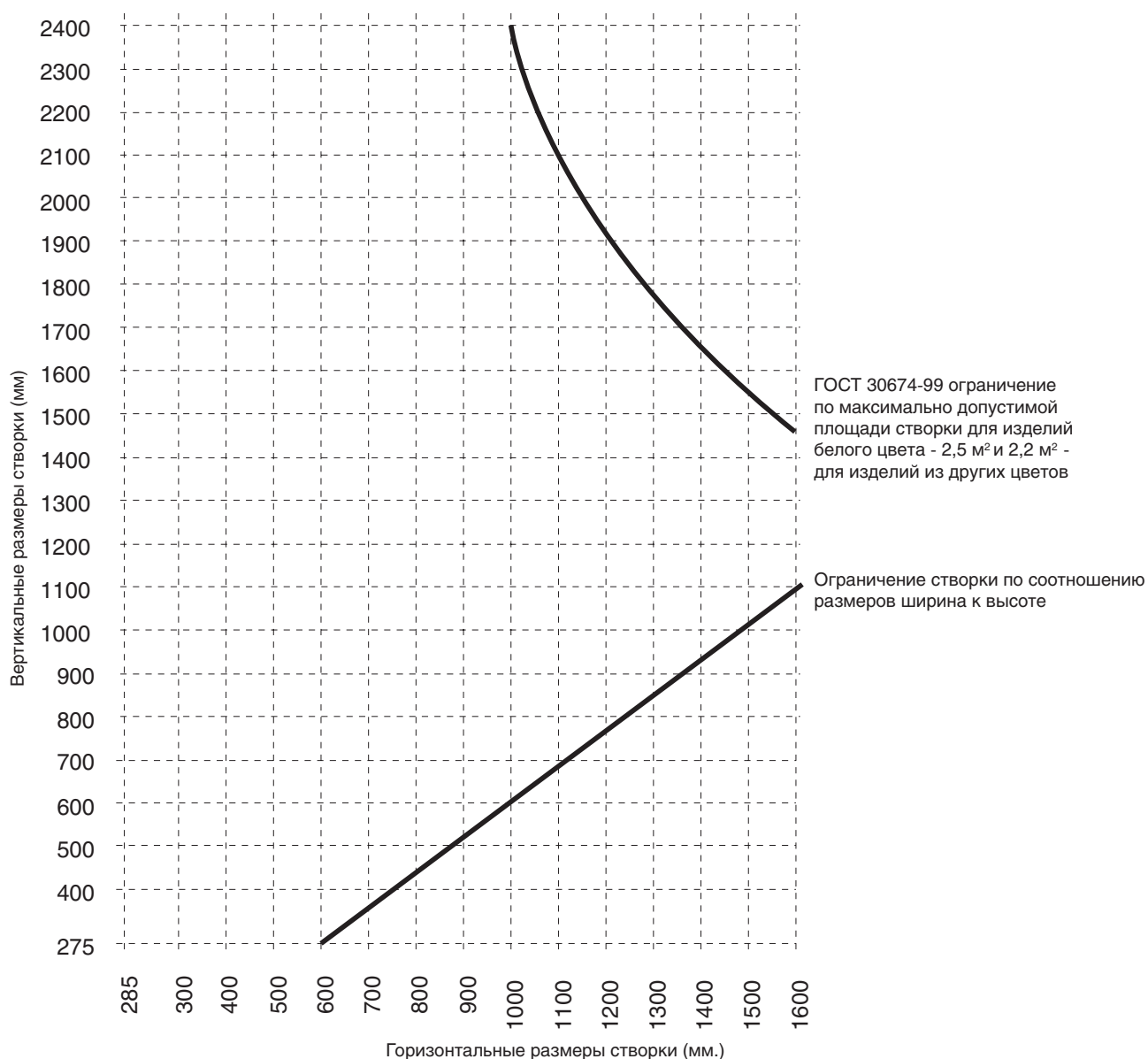
Преимущества системы .....	2
Допустимые размеры створки .....	3
Порядок установки фурнитуры .....	4
Регулировки .....	5
Подготовка отверстий под ручку .....	6
<b>Поворотно-откидная система</b> .....	7
Таблица деталей поворотно-откидной системы .....	8
Поворотно-откидные механизмы DM 15 .....	9
Поворотно-откидные ножницы .....	10
Средний запор .....	11
Угловые передачи и окончания .....	12
Откидной запор .....	13
Верхняя петля рамы со штифтом .....	14
Верхняя петля створки .....	15
Нижняя петля створки .....	16
Нижняя петля рамы .....	17
Комплект декоративных накладок .....	18
Петлевые шаблоны .....	19
Ответные планки .....	20
Дополнительные элементы .....	21
<b>Поворотная система</b> .....	23
Таблица деталей поворотной системы .....	24
Поворотные механизмы DM 15 .....	25
Поворотный кронштейн .....	26
Средний прижим .....	27
Верхний концевой запор .....	28
<b>Фрамужная система</b> .....	29
Таблица деталей фрамужного окна .....	30
Петли фрамужные .....	31
Фрамужные ножницы .....	32
<b>Штупьовая система</b> .....	33
Таблица деталей штупьового окна .....	34
Штупьовые механизмы DM 15 .....	35
Запоры штупьового механизма .....	36
Шпингалеты штупьового механизма .....	37
Ригельные ответные планки .....	38
<b>Элементы противовзломного окна</b> .....	39
Таблица деталей противовзломного поворотно-откидного окна .....	40
Таблица деталей противовзломного поворотного окна .....	41
Поворотно-откидные механизмы DM 15 противовзломный .....	42
Поворотно-откидные ножницы противовзломные .....	43
Средний запор противовзломный .....	44
Угловая передача противовзломная .....	45
Ответные планки противовзломные .....	46
<b>Таблица соответствия профилезависимых элементов</b> .....	47



## ПРЕИМУЩЕСТВА СИСТЕМЫ

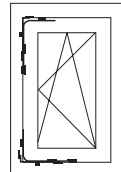
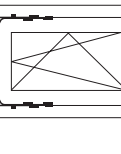
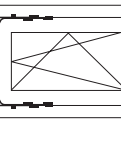
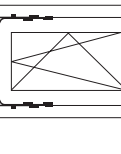
- Минимальное количество основных элементов поворотнооткидного окна существенно сокращают складскую номенклатуру, упрощает процесс сборки и уменьшает временные затраты при монтаже фурнитуры на створку.
- Большой диапазон применения основных элементов фурнитуры обеспечивает широкий спектр их использования.
- Универсальность элементов фурнитуры позволяет монтировать любой элемент как на правую, так и на левую створку.
- Все элементы поставляются в среднем положении для упрощения монтажа.
- Универсальные ножницы можно использовать, как для правостороннего, так и левостороннего открывания створки.
- В стандартном исполнении ножницы имеют встроенный блокиратор ошибочного открывания, который исключает неправильное использование окна в режиме откидывания.
- Ножницы имеют фиксатор, который исключает самопроизвольное захлопывание створки при сквозном проветривании.
- Откидной запор с подпружиненным откидным зацепом позволяет снизить давление на уплотнитель внизу невысокой створки, что продляет срок службы уплотнителя.
- Универсальный блокираторприподниматель исключает неправильное использование окна в поворотном режиме, а так же обеспечивает упор створки при закрывании фурнитуры и служит третьей точкой опоры створки в закрытом положении, что облегчает усилия на ручке при закрывании и предотвращает провисание створки.
- Возможно использование угловой передачи с противовзломной цапфой для защиты помещения от противоправного проникновения.
- Возможно использование угловой передачи с четырехступенчатым проветриванием для регулирования уровня поступления свежего воздуха в помещении.
- Соединительные пластины, смонтированные на угловой передаче и откидном запоре, обеспечивают быстрый монтаж фурнитуры, исключается их потеря или проблема комплектования, а также надежно фиксируются соединения элементов.
- Роликовые цапфы облегчают работу фурнитуры и уменьшают усилие, необходимое для запирания створки, особенно ощутимое в случае исполнения поворотнооткидной балконной двери.
- Дополнительная цапфа на средних запорах обеспечивает хороший прижим, таким образом исключается продув со стороны верхней петлевой группы.
- Универсальные шаблоны петлевой группы не зависят от направления открывания и позволяют легко перестраиваться под различные системы смещения фурнитурного паза (91013 мм) и (или) делать дополнительные корректировки для усиления прижима нижней петли.
- Регулировка прижима створки на нижней петле позволяет устранить проблему продувания в нижнем углу со стороны петли. Регулируется плоской отверткой в пределах  $\pm 0,8$  мм.
- Все регулировки фурнитуры при монтаже окна производятся универсальным ключом «SW4».
- Качественное антикоррозийное покрытие обеспечивает надежную защиту элементов при эксплуатации окна.
- Компанияпроизводитель постоянно контролирует качество выпускаемой продукции по соответствующим критериям: антикоррозионная стойкость, количество циклов открывания/закрывания.
- Надежность фурнитуры подтверждается сертификатом соответствия ГОССТАНДАРТА РОССИИ на поворотнооткидную фурнитуру ГОСТ 307772001 и ГОСТ 5382001, а также сертификатом соответствия системы менеджмента качества ISO 90012008 и международного сертификата RALGZ 607/3.

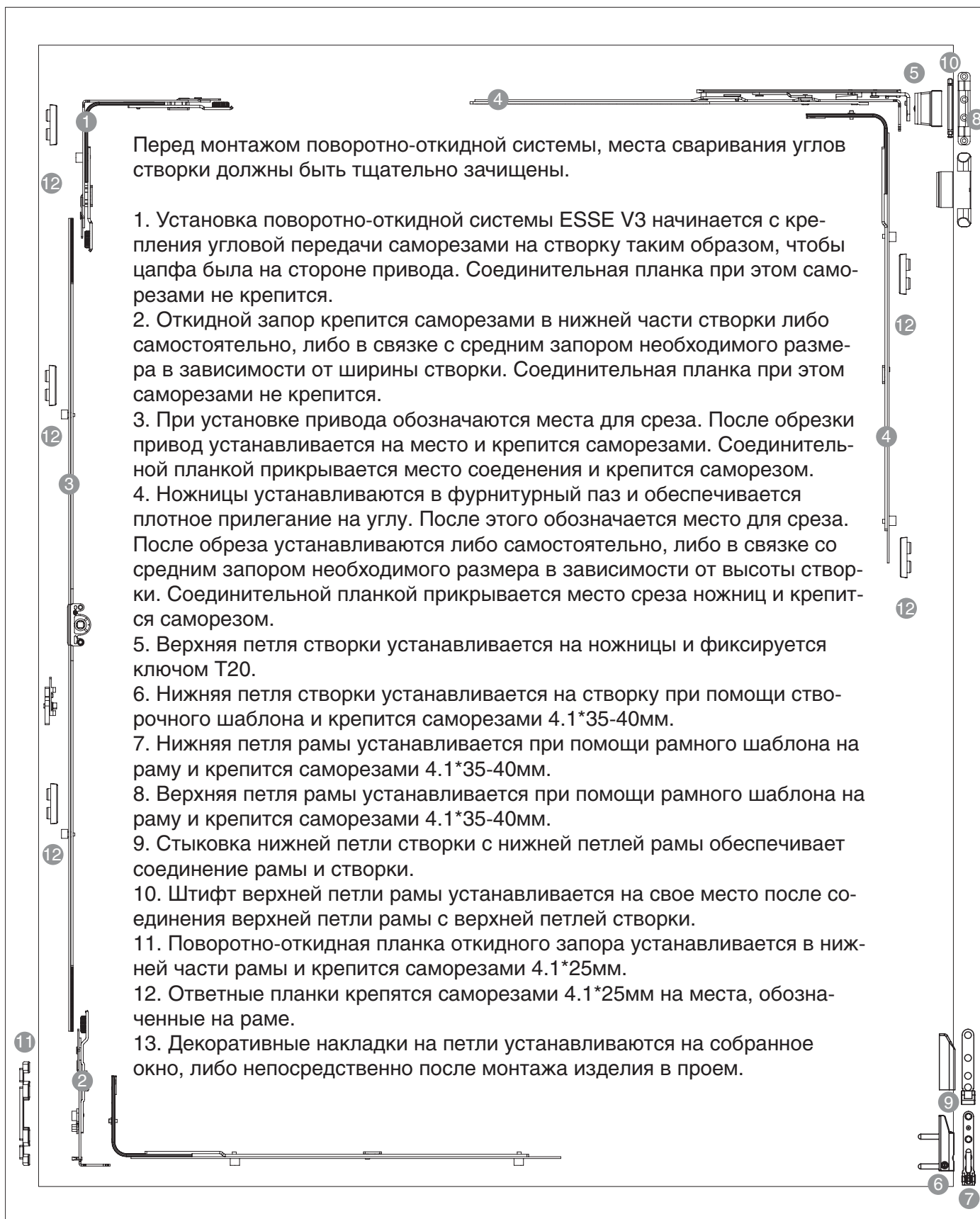
Рекомендуемые допуск и применения



Максимальный вес створки не должен превышать 80 кг. для изделий из белого цвета и 60 кг. для изделий для других цветов. Вес стекла при толщине 1 мм рассчитывался из расчета 2,2 м<sup>2</sup>. Приведенные выше размеры могут меняться в зависимости от профиля.

## Допустимые размеры створки

Max	Ширина створки: 1150 мм Высота створки: 2400 мм	
Min	300 мм ширина створки. При установке узкой угловой передачи на вертикальную часть створки	
	500 мм высота створки. При установке узкой противовзломной угловой передачи на горизонтальную часть створки	
Min	400 мм ширина створки. При установке узкой угловой передачи на горизонтальную часть створки	
	400 мм высота створки. При установке узкой противовзломной угловой передачи на горизонтальную часть створки	



Перед монтажом поворотной-откидной системы, места сваривания углов створки должны быть тщательно зачищены.

1. Установка поворотной-откидной системы ESSE V3 начинается с крепления угловой передачи саморезами на створку таким образом, чтобы цапфа была на стороне привода. Соединительная планка при этом саморезами не крепится.

2. Откидной запор крепится саморезами в нижней части створки либо самостоятельно, либо в связке с средним запором необходимого размера в зависимости от ширины створки. Соединительная планка при этом саморезами не крепится.

3. При установке привода обозначаются места для среза. После обрезки привод устанавливается на место и крепится саморезами. Соединительной планкой прикрывается место соединения и крепится саморезом.

4. Ножницы устанавливаются в фурнитурный паз и обеспечивается плотное прилегание на углу. После этого обозначается место для среза. После обрезки устанавливаются либо самостоятельно, либо в связке со средним запором необходимого размера в зависимости от высоты створки. Соединительной планкой прикрывается место среза ножниц и крепится саморезом.

5. Верхняя петля створки устанавливается на ножницы и фиксируется ключом T20.

6. Нижняя петля створки устанавливается на створку при помощи створочного шаблона и крепится саморезами 4.1\*35-40мм.

7. Нижняя петля рамы устанавливается при помощи рамного шаблона на раму и крепится саморезами 4.1\*35-40мм.

8. Верхняя петля рамы устанавливается при помощи рамного шаблона на раму и крепится саморезами 4.1\*35-40мм.

9. Стыковка нижней петли створки с нижней петлей рамы обеспечивает соединение рамы и створки.

10. Штифт верхней петли рамы устанавливается на свое место после соединения верхней петли рамы с верхней петлей створки.

11. Поворотной-откидной планкой откидного запора устанавливается в нижней части рамы и крепится саморезами 4.1\*25мм.

12. Ответные планки крепятся саморезами 4.1\*25мм на места, обозначенные на раме.

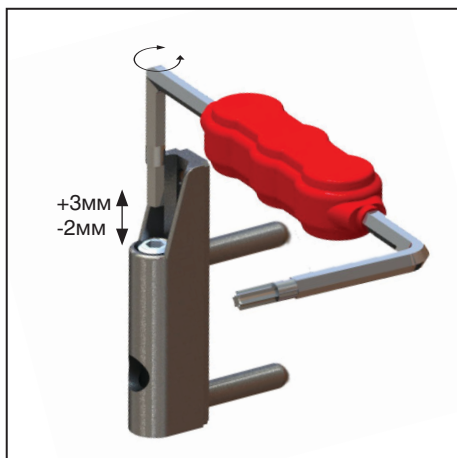
13. Декоративные накладки на петли устанавливаются на собранное окно, либо непосредственно после монтажа изделия в проем.

## РЕГУЛИРОВКИ

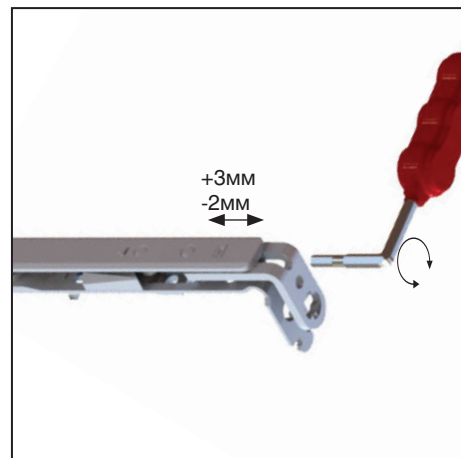
Регулировка нижней петли рамы



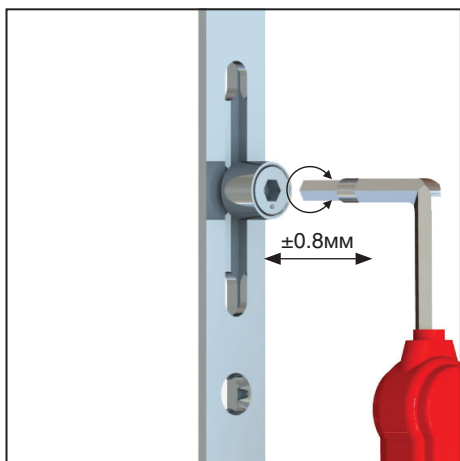
Регулировка нижней петли створки



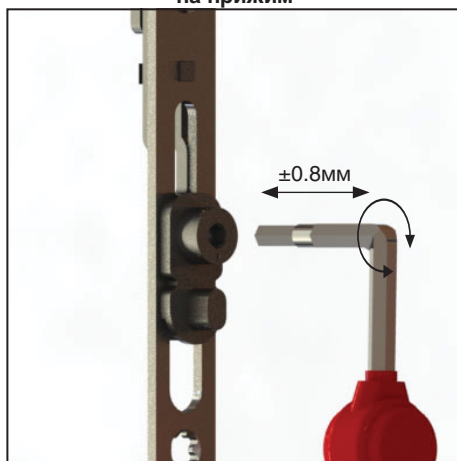
Регулировка ножниц по горизонтали



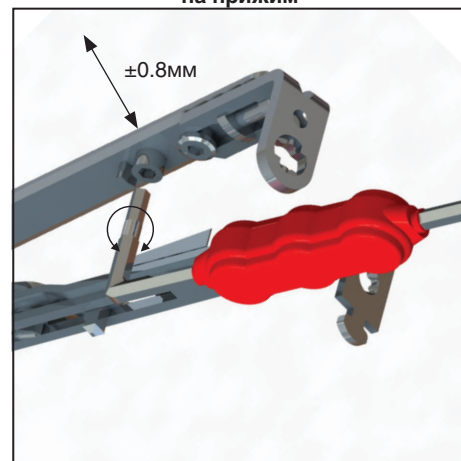
Регулировка цапфы на прижим



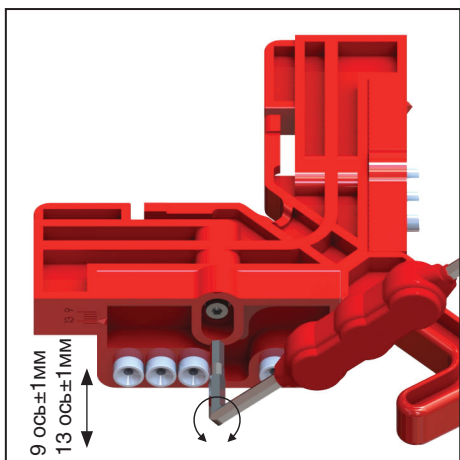
Регулировка откидного запора на прижим



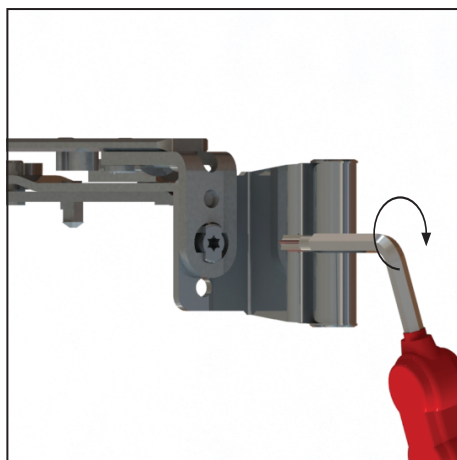
Регулировка ножниц на прижим



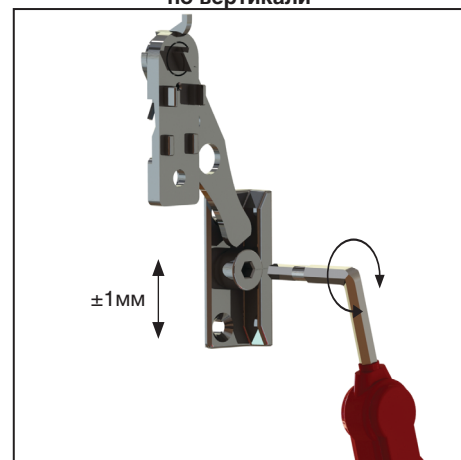
Регулировка шаблона петли на прижим

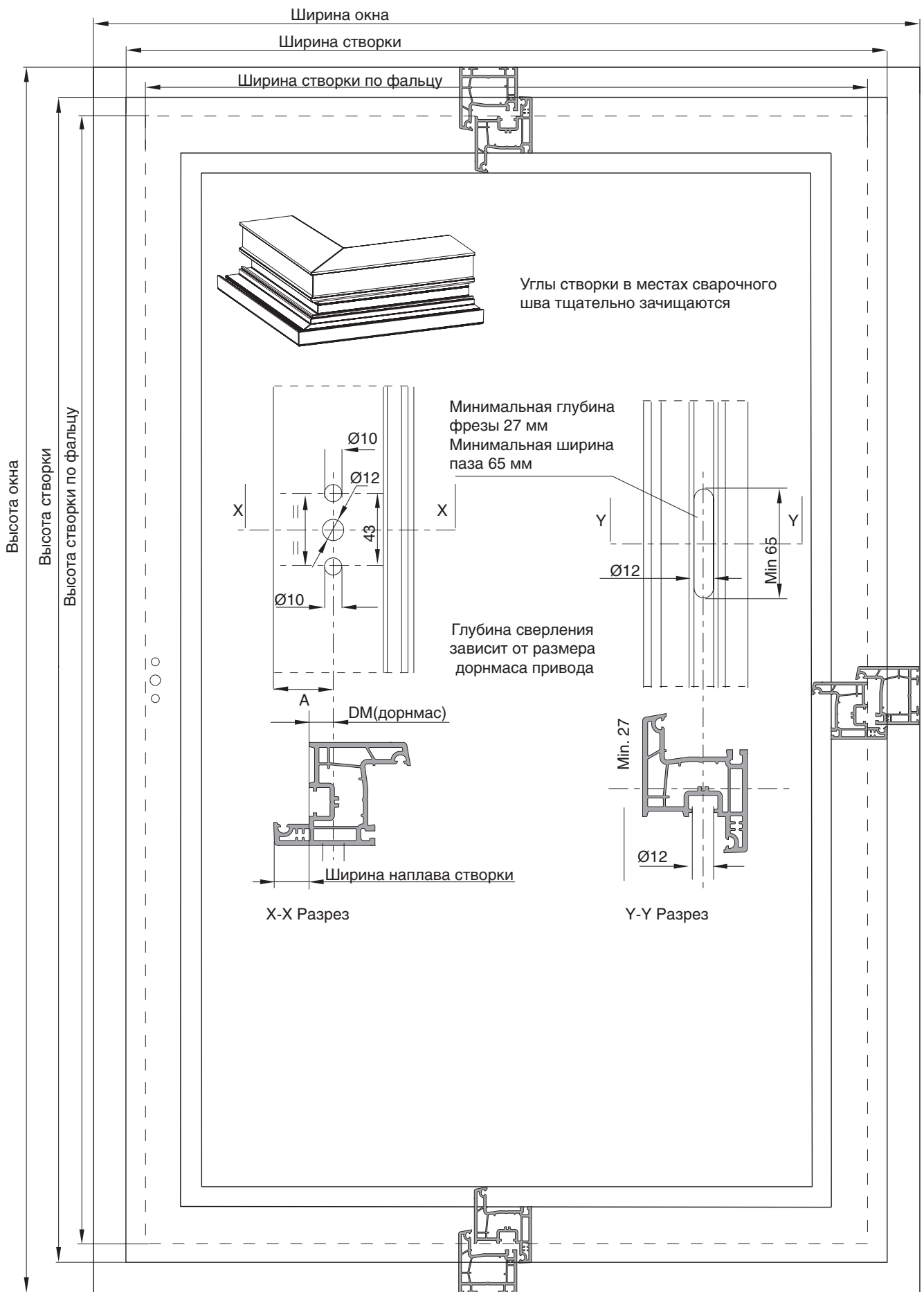


Установка верхней петли створки

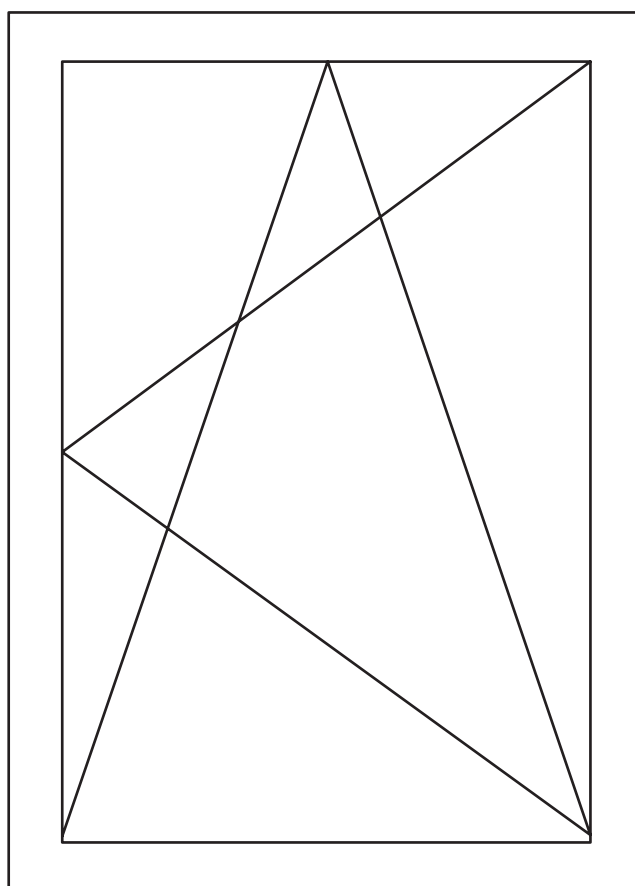


Регулировка микролифта-блокиратора по вертикали





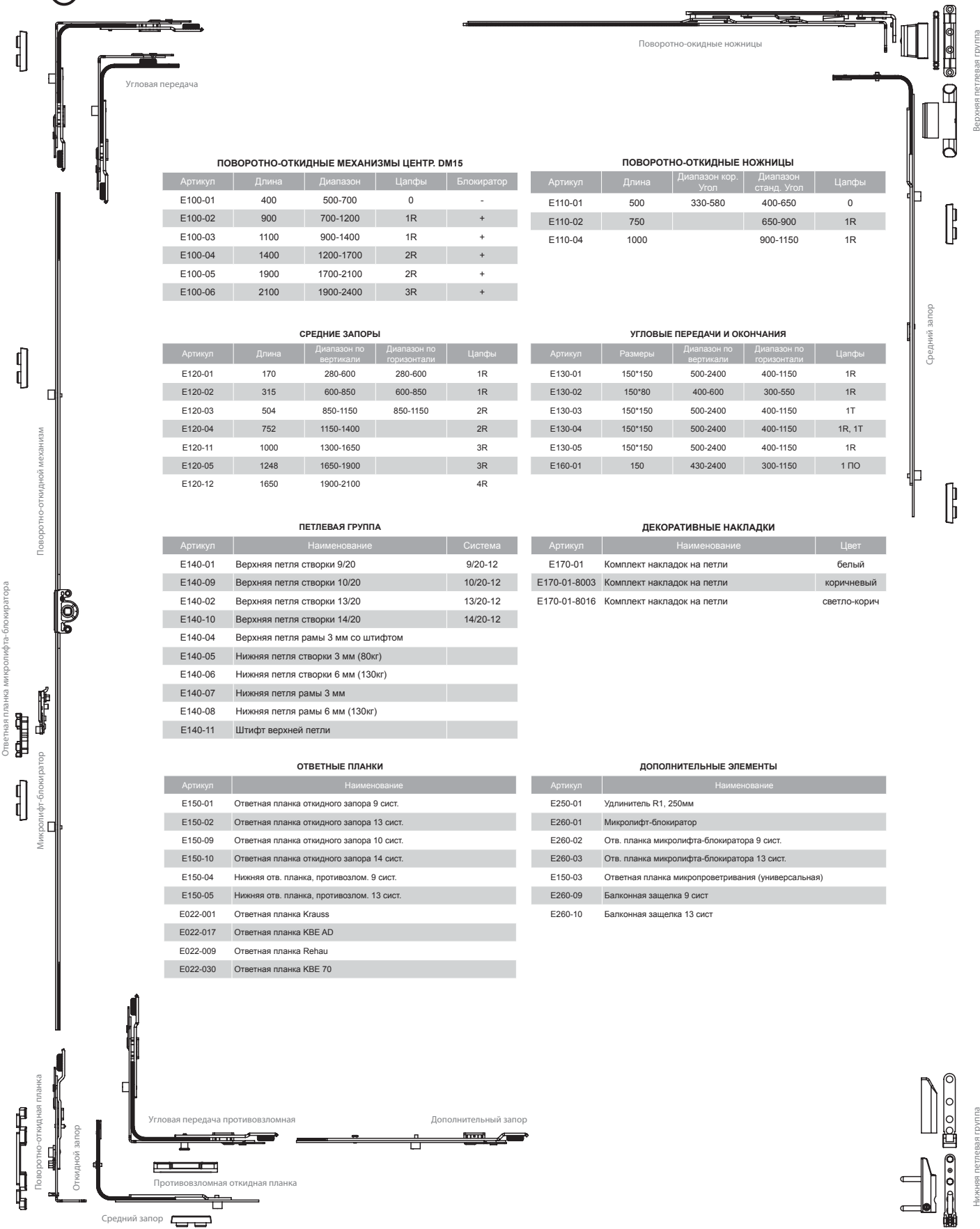
# ПОВОРОТНО-ОТКИДНАЯ СИСТЕМА







# ТАБЛИЦА ДЕТАЛЕЙ ПОВОРОТНО-ОТКИДНОЙ СИСТЕМЫ



### ПОВОРОТНО-ОТКИДНЫЕ МЕХАНИЗМЫ ЦЕНТРА DM15

Артикул	Длина	Диапазон	Цапфы	Блокиратор
E100-01	400	500-700	0	-
E100-02	900	700-1200	1R	+
E100-03	1100	900-1400	1R	+
E100-04	1400	1200-1700	2R	+
E100-05	1900	1700-2100	2R	+
E100-06	2100	1900-2400	3R	+

### ПОВОРОТНО-ОТКИДНЫЕ НОЖНИЦЫ

Артикул	Длина	Диапазон кор. Угол	Диапазон станд. Угол	Цапфы
E110-01	500	330-580	400-650	0
E110-02	750		650-900	1R
E110-04	1000		900-1150	1R

### СРЕДНИЕ ЗАПОРЫ

Артикул	Длина	Диапазон по вертикали	Диапазон по горизонтали	Цапфы
E120-01	170	280-600	280-600	1R
E120-02	315	600-850	600-850	1R
E120-03	504	850-1150	850-1150	2R
E120-04	752	1150-1400		2R
E120-11	1000	1300-1650		3R
E120-05	1248	1650-1900		3R
E120-12	1650	1900-2100		4R

### УГЛОВЫЕ ПЕРЕДАЧИ И ОКОНЧАНИЯ

Артикул	Размеры	Диапазон по вертикали	Диапазон по горизонтали	Цапфы
E130-01	150*150	500-2400	400-1150	1R
E130-02	150*80	400-600	300-550	1R
E130-03	150*150	500-2400	400-1150	1T
E130-04	150*150	500-2400	400-1150	1R, 1T
E130-05	150*150	500-2400	400-1150	1R
E160-01	150	430-2400	300-1150	1 ПО

### ПЕТЛЕВАЯ ГРУППА

Артикул	Наименование	Система
E140-01	Верхняя петля створки 9/20	9/20-12
E140-09	Верхняя петля створки 10/20	10/20-12
E140-02	Верхняя петля створки 13/20	13/20-12
E140-10	Верхняя петля створки 14/20	14/20-12
E140-04	Верхняя петля рамы 3 мм со штифтом	
E140-05	Нижняя петля створки 3 мм (80кг)	
E140-06	Нижняя петля створки 6 мм (130кг)	
E140-07	Нижняя петля рамы 3 мм	
E140-08	Нижняя петля рамы 6 мм (130кг)	
E140-11	Штифт верхней петли	

### ДЕКОРАТИВНЫЕ НАКЛАДКИ

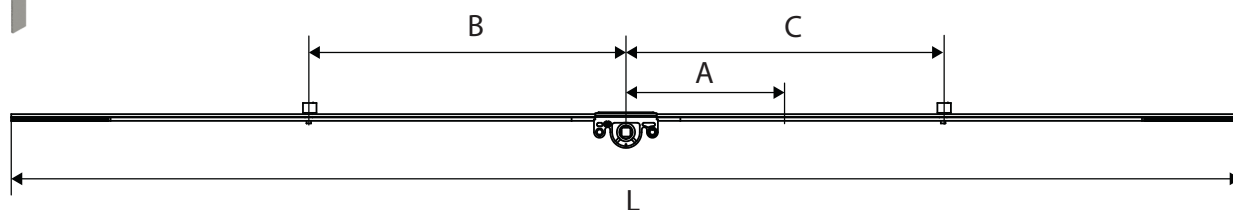
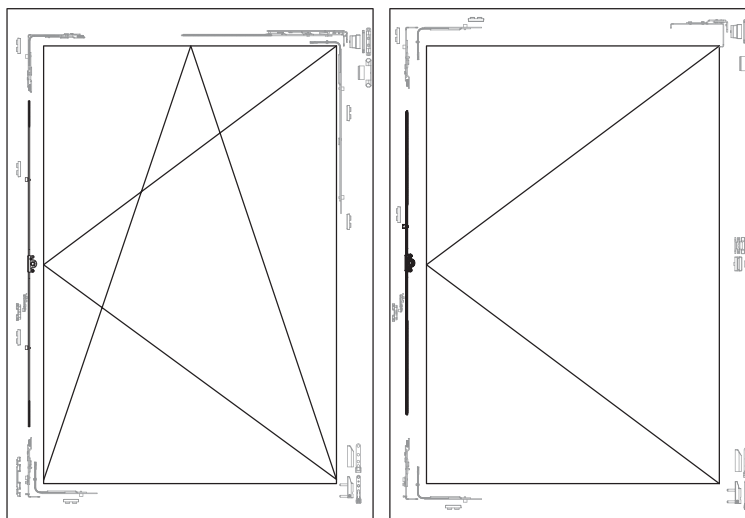
Артикул	Наименование	Цвет
E170-01	Комплект накладок на петли	белый
E170-01-8003	Комплект накладок на петли	коричневый
E170-01-8016	Комплект накладок на петли	светло-корич

### ОТВЕТНЫЕ ПЛАНКИ

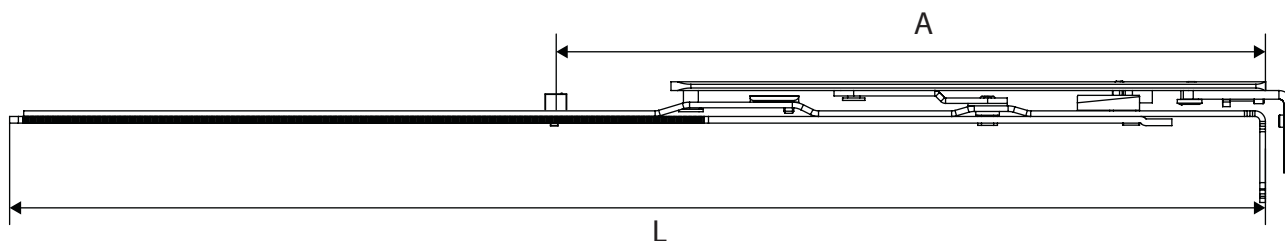
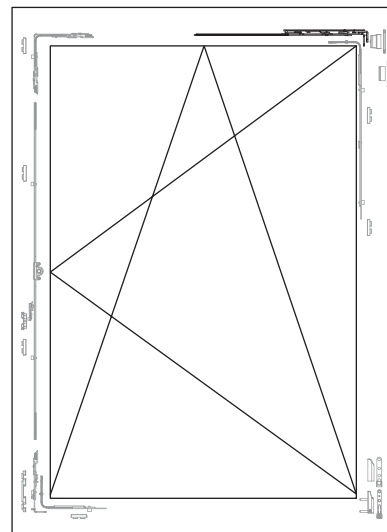
Артикул	Наименование
E150-01	Ответная планка откидного запора 9 сист.
E150-02	Ответная планка откидного запора 13 сист.
E150-09	Ответная планка откидного запора 10 сист.
E150-10	Ответная планка откидного запора 14 сист.
E150-04	Нижняя отв. планка, противозлом. 9 сист.
E150-05	Нижняя отв. планка, противозлом. 13 сист.
E022-001	Ответная планка Krauss
E022-017	Ответная планка KBE AD
E022-009	Ответная планка Rehau
E022-030	Ответная планка KBE 70

### ДОПОЛНИТЕЛЬНЫЕ ЭЛЕМЕНТЫ

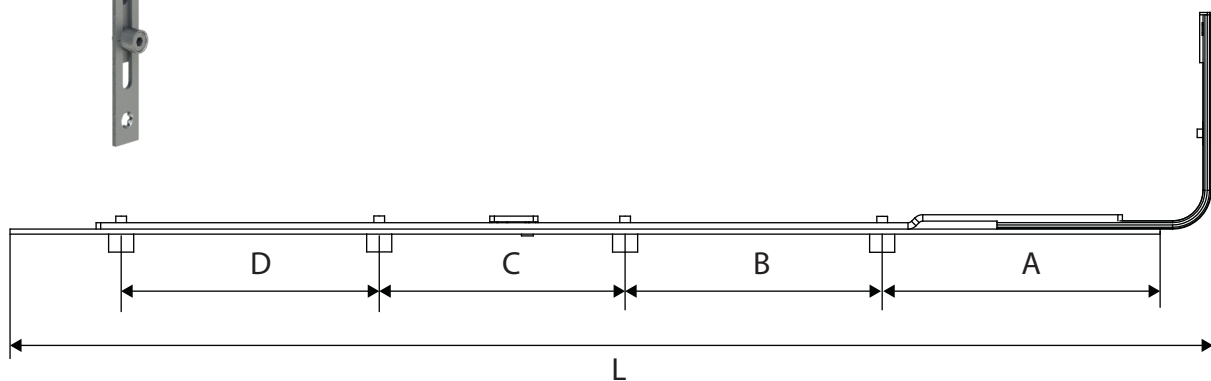
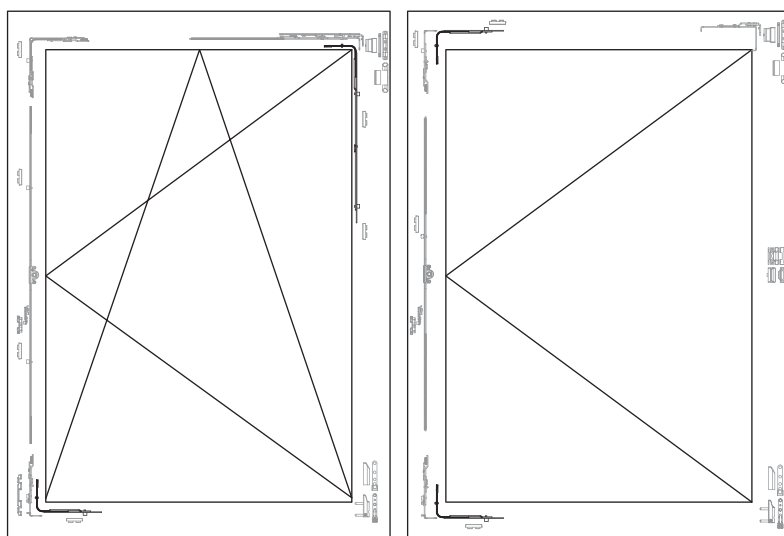
Артикул	Наименование
E250-01	Удлинитель R1, 250мм
E260-01	Микролифт-блокиратор
E260-02	Отв. планка микролифта-блокиратора 9 сист.
E260-03	Отв. планка микролифта-блокиратора 13 сист.
E150-03	Ответная планка микропроветривания (универсальная)
E260-09	Балконная защелка 9 сист
E260-10	Балконная защелка 13 сист



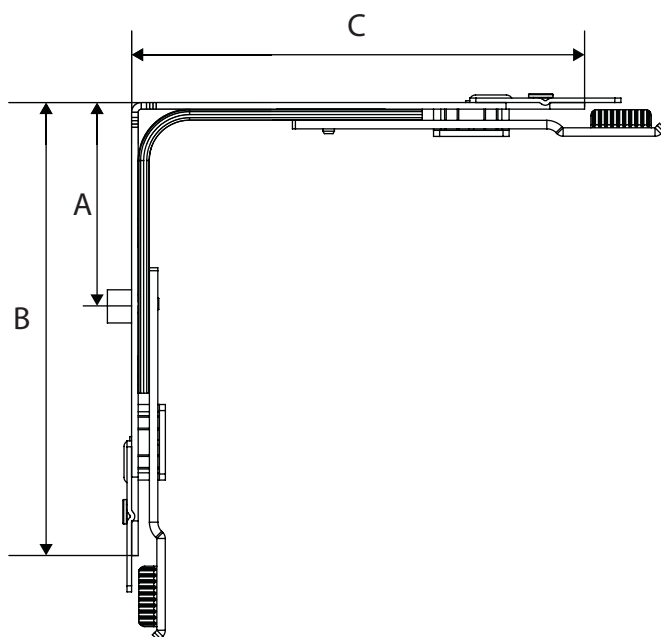
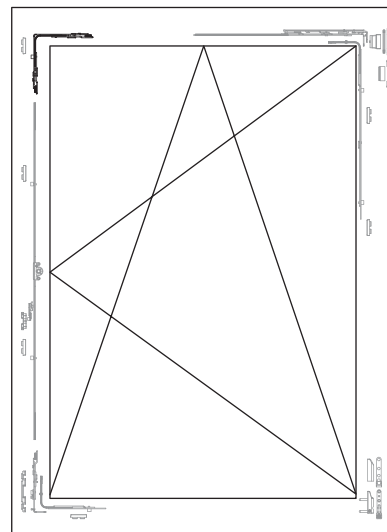
Артикул	Наименование	Допуск применения	A	B	C	L				Норма упаковки (шт.)	Вес упаковки (кг)
E100-01	Поворотно-откидной механизм центр	500-700	-	-	-	400	-	2	-	20	4,545
E100-02	Поворотно-откидной механизм центр	700-1200	108	-	-	900	+	3	1	20	8,953
E100-03	Поворотно-откидной механизм центр	900-1400	108	-	-	1100	+	4	1	20	10,660
E100-04	Поворотно-откидной механизм центр	1200-1700	258	258	-	1400	+	7	2	20	13,260
E100-05	Поворотно-откидной механизм центр	1700-2200	350	350	-	1900	+	7	2	20	18,450
E100-06	Поворотно-откидной механизм центр	1900-2400	108	500	500	2100	+	7	3	20	23,190



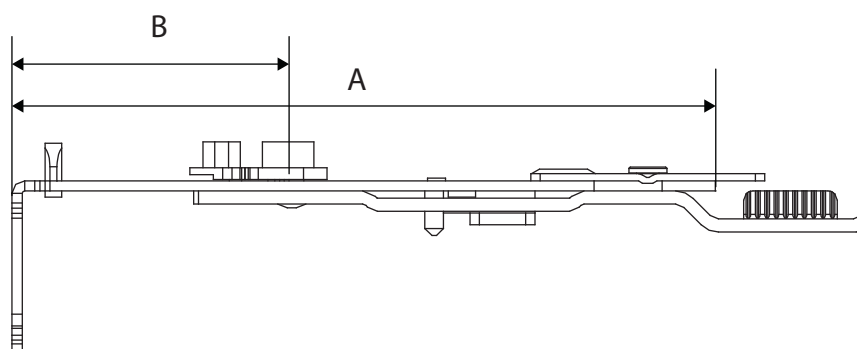
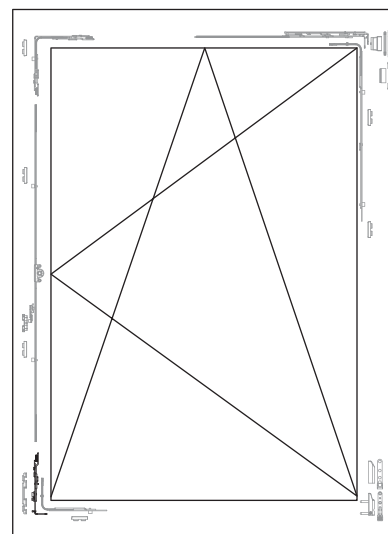
Артикул	Наименование	Допуск применения	A	L			Норма упаковки (шт.)	Вес упаковки (кг)
E110-01	Поворотно-откидные ножницы	300-400-650	-	500	4	-	20	7,360
E110-02	Поворотно-откидные ножницы	650-900	415	750	6	1	20	9,880
E110-03	Поворотно-откидные ножницы	900-1150	587	1000	9	1	20	13,860




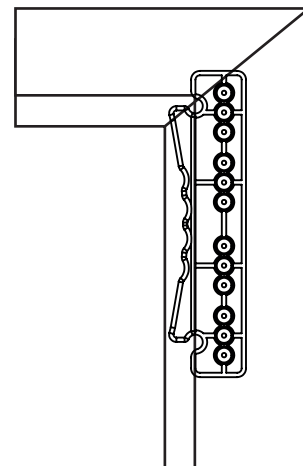
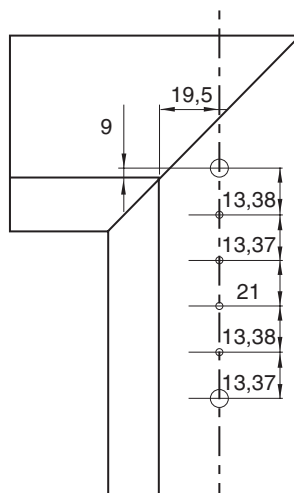
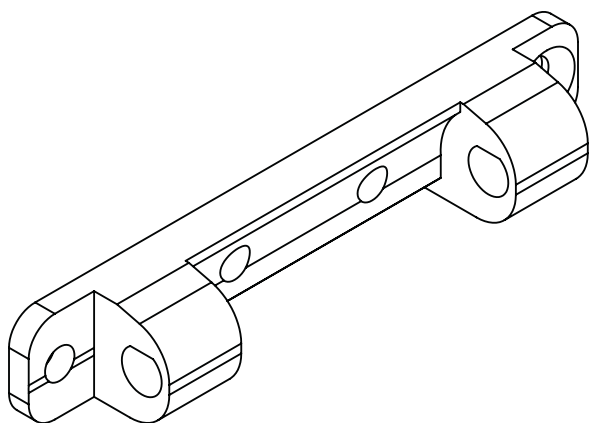
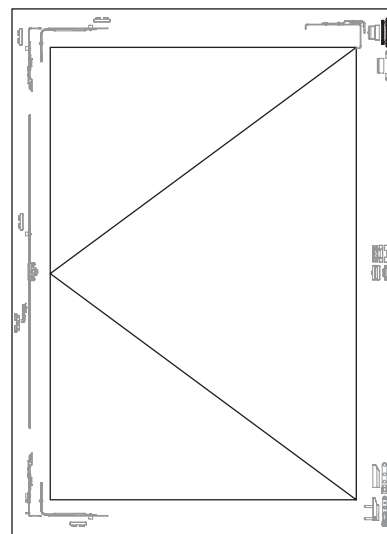
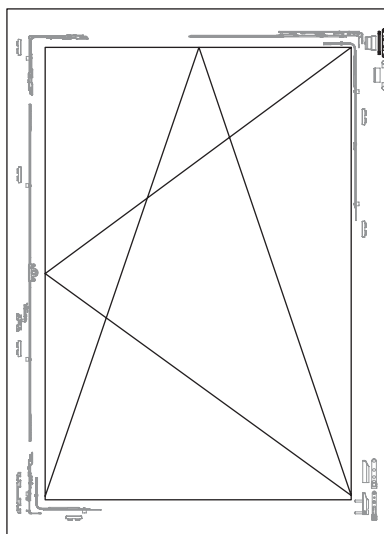
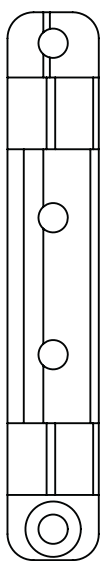
Артикул	Наименование	Допуск применения	A	B	C	D	L			Норма упаковки (шт.)	Вес упаковки (кг)
E120-01	Средний запор	280-600	150	-	-	-	170	2	1	20	2,250
E120-02	Средний запор	600-850	295	-	-	-	315	3	1	20	3,150
E120-03	Средний запор	850-1150	150	335	-	-	504	5	2	20	4,900
E120-04	Средний запор	1150-1400	150	582	-	-	752	5	2	20	7,320
E120-11	Средний запор	1300-1650	150	335	498	-	1000	7	3	20	9,550
E120-05	Средний запор	1650-1900	150	506	572	-	1248	8	3	20	12,070
E120-12	Средний запор	1900-2400	150	582	495	400	1650	10	4	20	13,500



Артикул	Наименование	Допуск применения по ширине	Допуск применения по высоте	A	B	C			Норма упаковки (шт.)	Вес упаковки (кг)
E130-01	Угловая передача	400 -1150	500-2400	56	150	150	4	1	100	16,060
E130-02	Угловая передача узкая	300-550	400-600	56	150	50	3	1	100	12,530
E130-03	Угловая передача, противовзломная	400 -1150	500-2400	56	150	150	4	1	100	16,060
E130-04	Угловая передача противовзломная с двумя цапфами	400 -1150	500-2400	56	150	150	4	2	100	16,160
E130-05	Угловая передача многост.пров.	400 -1150	500-2400	56	150	150	4	2	100	17,461

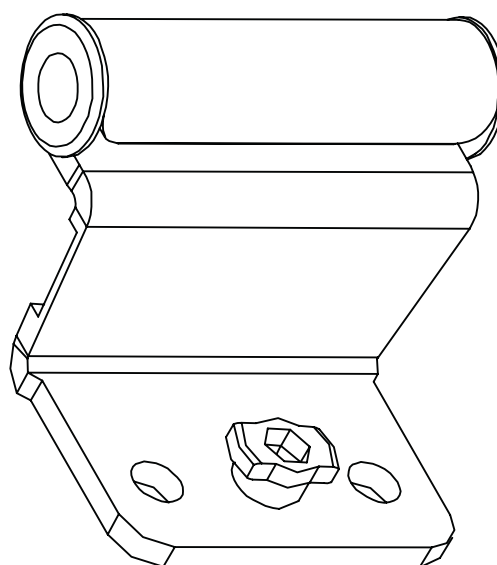
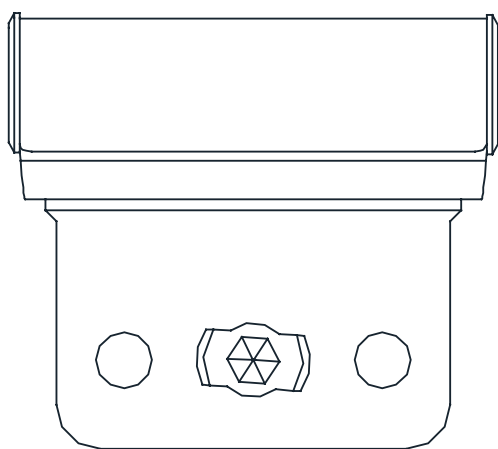
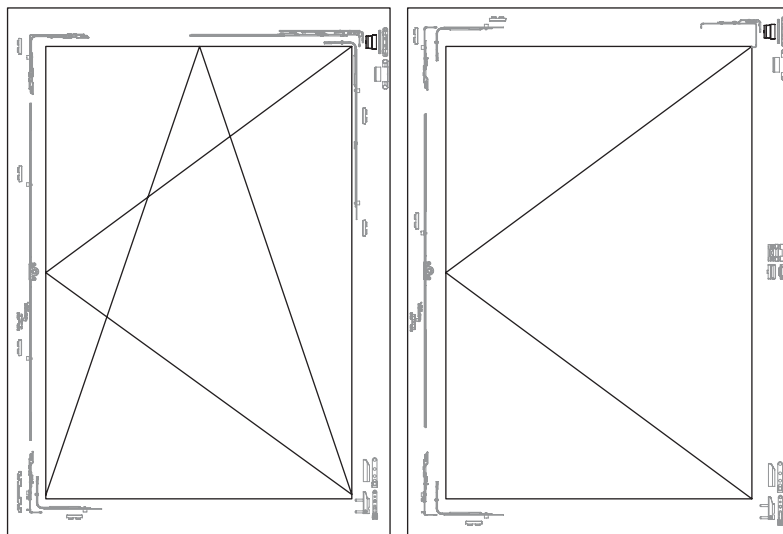


Артикул	Наименование	Допуск применения по высоте	A	B			Норма упаковки (шт.)	Вес упаковки (кг)
E160-01	Откидной запор	500-2400	150	56	4	1	100	8,600



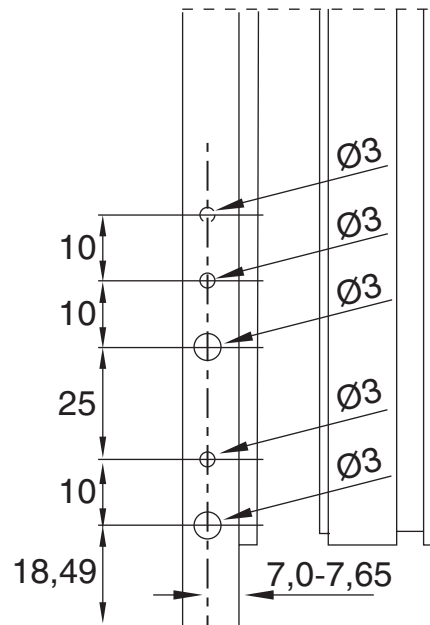
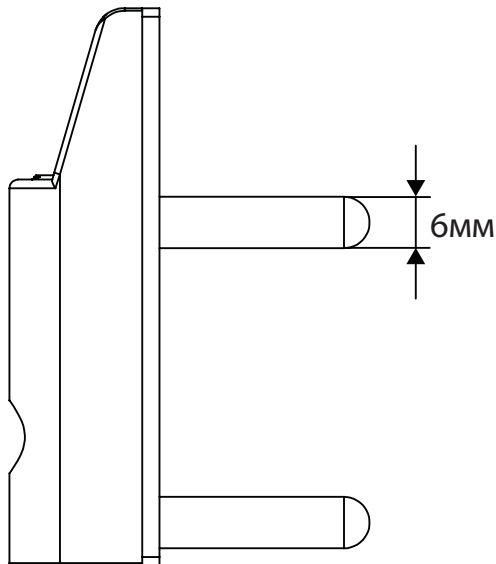
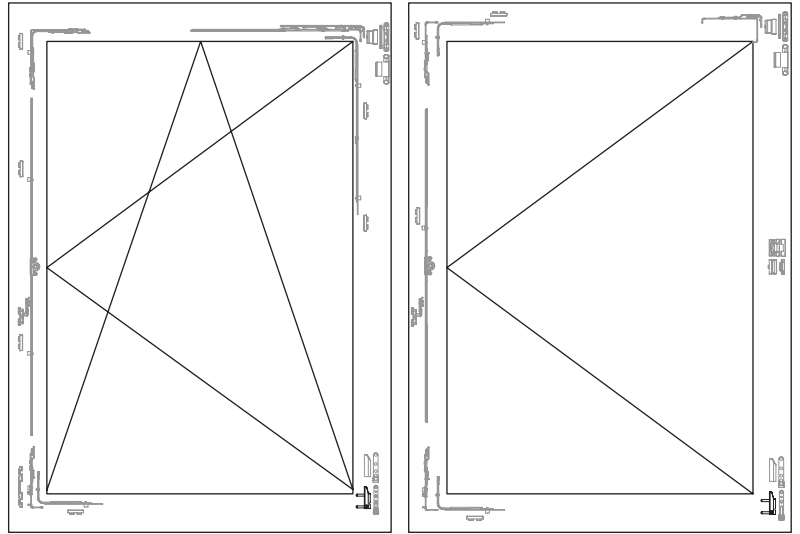
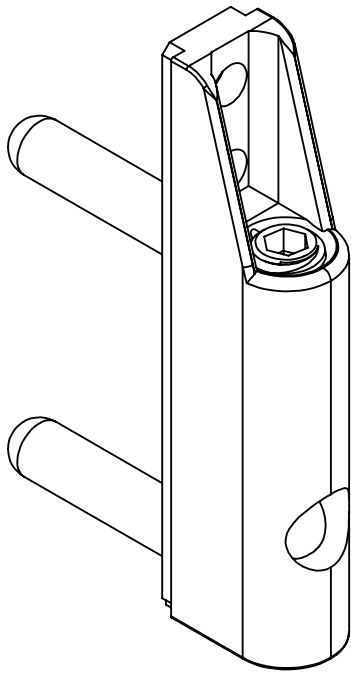
Артикул	Наименование		Норма упаковки (шт.)	Вес упаковки (кг)
E140-04	Верхняя петля рамы 3мм со штифтом	4	100	5,580
E140-11	Штифт верхней петли	-	100	0,600

\*с данной петлей используются саморезы 41x35-40мм



Артикул	Наименование	Норма упаковки (шт.)	Вес упаковки (кг)
E140-01	Верхняя петля створки 9/20	100	5,560
E140-09	Верхняя петля створки 10/20	100	5,560
E140-02	Верхняя петля створки 13/20	100	5,920
E140-10	Верхняя петля створки 14/20	100	5,920

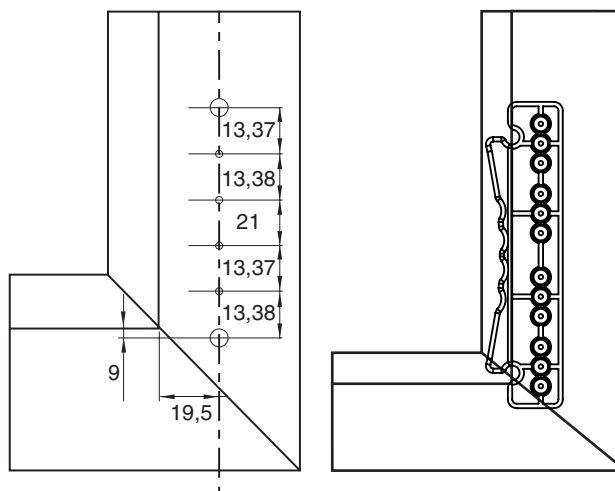
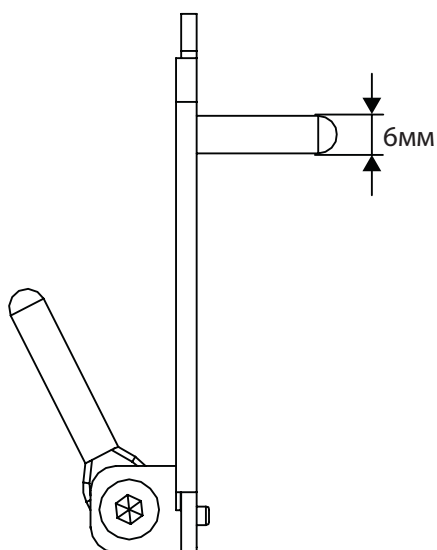
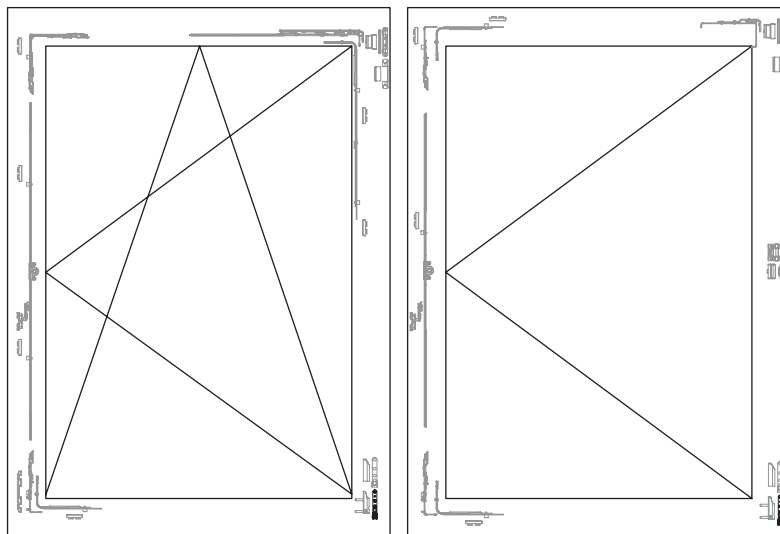
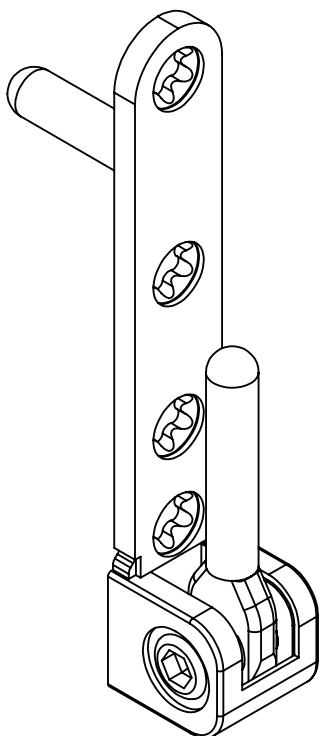




Артикул	Наименование		Норма упаковки (шт.)	Вес упаковки (кг)
E140-05	Нижняя петля створки 3мм (80кг)	3	100	4,180
E140-06	Нижняя петля створки 6мм (130кг)	3	100	4,470

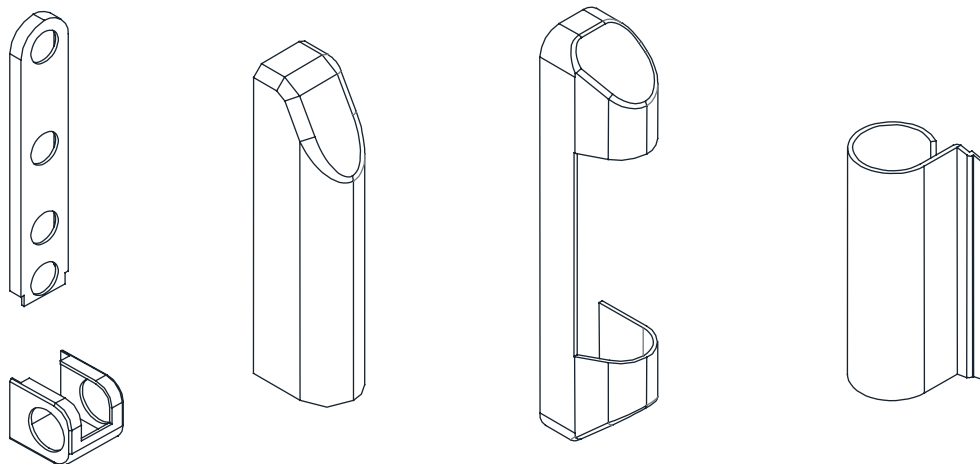
\*с данной петлей используются саморезы 41x35-40мм

## НИЖНЯЯ ПЕТЛЯ РАМЫ

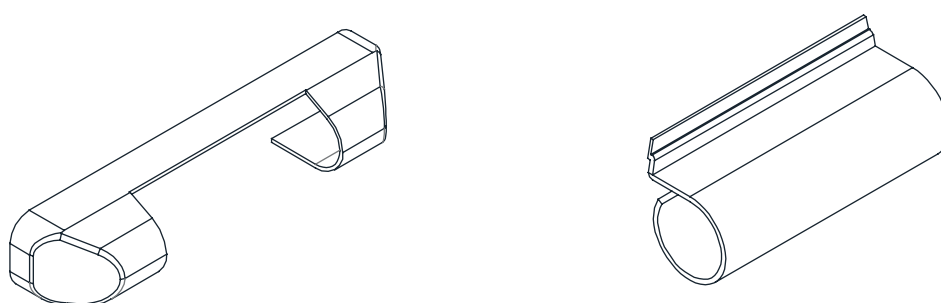


Артикул	Наименование		Норма упаковки (шт.)	Вес упаковки (кг)
E140-07	Нижняя петля рамы 3мм	4	100	3,750
E140-08	Нижняя петля рамы 6мм (130кг)	4	100	3,870

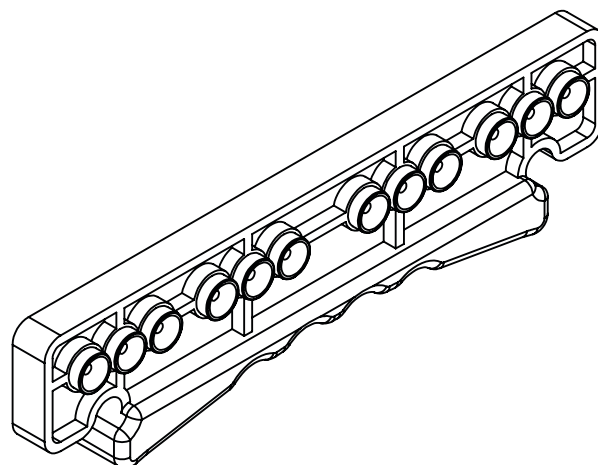
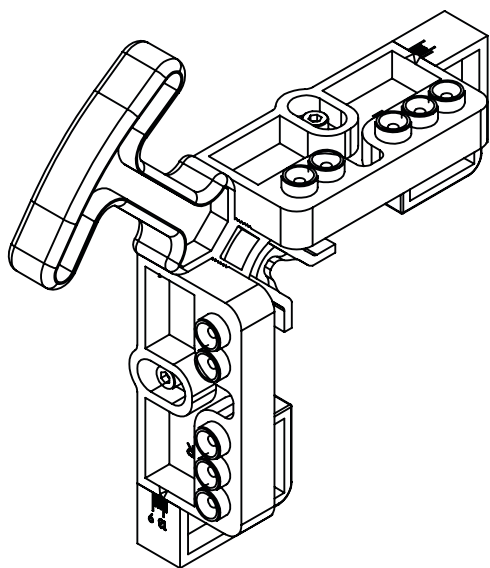
\*с данной петлей используются саморезы 41x35-40мм



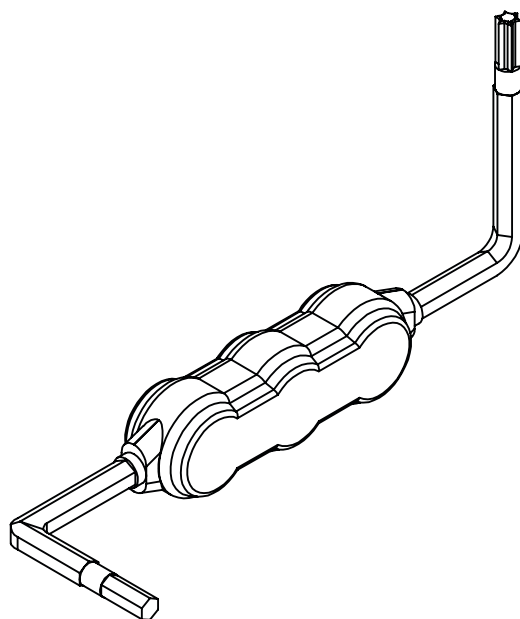
Артикул	Наименование	Норма упаковки (шт.)	Вес упаковки (кг)
E170-01	Комплект декоративных накладок на петли, белый	100	1,370
E170-01-8016	Комплект декоративных накладок на петли, коричневый	100	1,370
E170-01-8003	Комплект декоративных накладок на петли, светло-коричневый	100	1,370



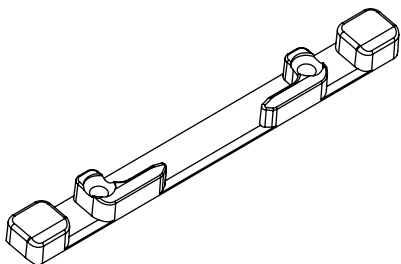
Артикул	Наименование	Норма упаковки (шт.)	Вес упаковки (кг)
E170-02	Комплект декоративных накладок на фрамужную петлю, белый	100	1,160
E170-02-8016	Комплект декоративных накладок на фрамужную петлю, коричневый	100	1,160
E170-02-8003	Комплект декоративных накладок на фрамужную петлю, светло-коричневый	100	1,160




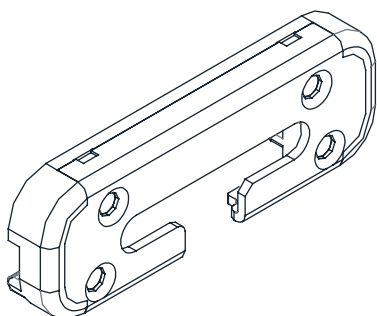
Артикул	Наименование	Норма упаковки (шт.)	Вес упаковки (кг)
E000-04	Комплект шаблонов рамы и створки 3мм (80кг)	50	14,000
E000-05	Комплект шаблонов рамы створки 6мм (130кг)	50	14,000




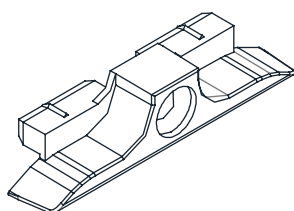
Артикул	Наименование	Норма упаковки (шт.)	Вес упаковки (кг)
E000-01	Ключ регулировочный SW4/T20	100	10,000



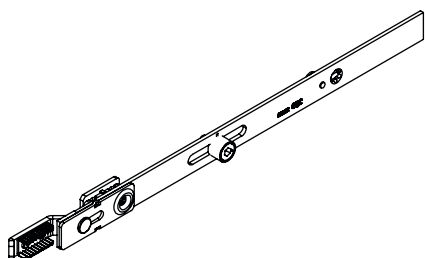
Артикул	Наименование		Норма упаковки (шт.)	Вес упаковки (кг)
E150-01	Ответная планка откидного запора 9 сист.	2	100	3,770
E150-02	Ответная планка откидного запора 13 сист.	2	100	3,550
E150-09	Ответная планка откидного запора 10 сист.	2	100	3,890
E150-10	Ответная планка откидного запора 14 сист.	2	100	3,650




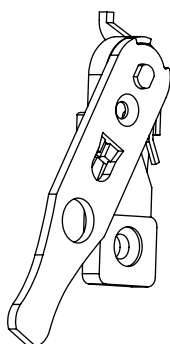
Артикул	Наименование		Норма упаковки (шт.)	Вес упаковки (кг)
E150-04	Нижняя отв. планка, противозлом. 9 сист.	4	100	4,490
E150-05	Нижняя отв. планка, противозлом. 13 сист.	4	100	4,380



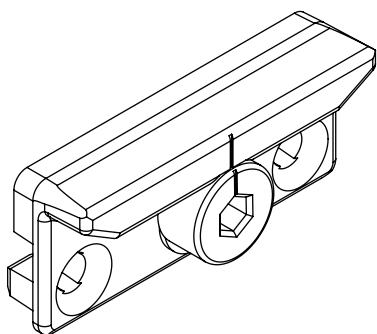
Артикул	Наименование		Норма упаковки (шт.)	Вес упаковки (кг)
E022-001	Ответная планка Krauss	1	200	2,600
E022-017	Ответная планка KBE AD	1	200	2,650
E022-009	Ответная планка Rehau	1	200	2,700
E022-030	Ответная планка KBE 70	1	200	2,800
E022-042	Ответная планка в штупль	1	200	3,200




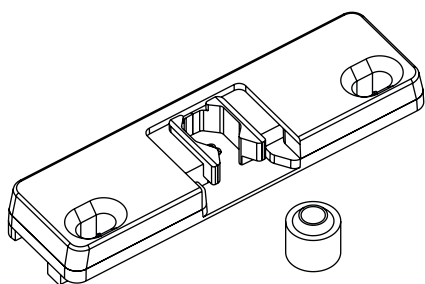
Артикул	Наименование		Норма упаковки (шт.)	Вес упаковки (кг)
E250-01	Удлинитель R1, 250мм	2	100	11,000



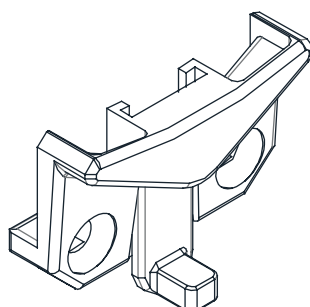
Артикул	Наименование		Норма упаковки (шт.)	Вес упаковки (кг)
E260-01	Микролифт-блокиратор	1	100	4,160




Артикул	Наименование		Норма упаковки (шт.)	Вес упаковки (кг)
E260-02	Отв. планка микролифта-блокиратора 9 сист.	2	100	2,500
E260-03	Отв. планка микролифта-блокиратора 13 сист.	2	100	2,700



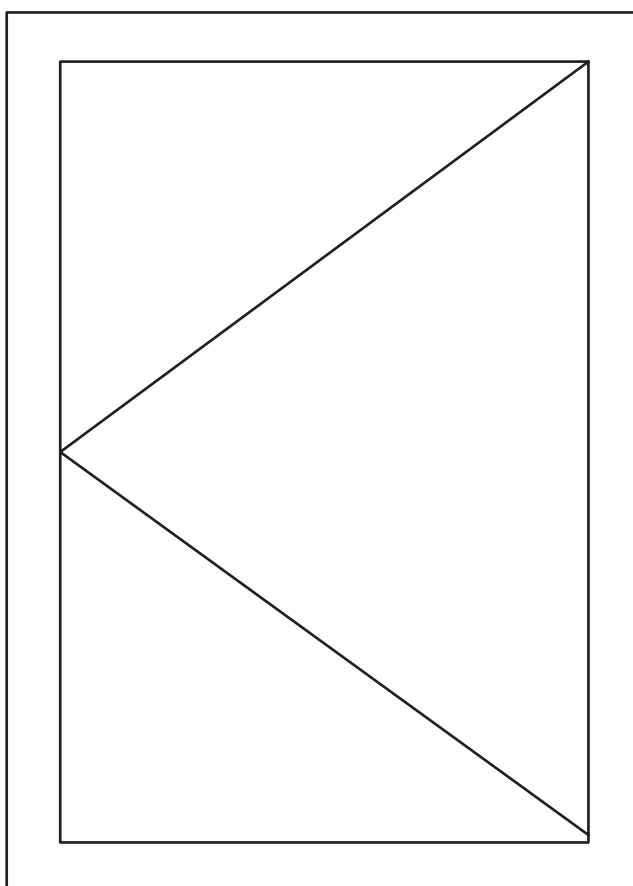
Артикул	Наименование		Норма упаковки (шт.)	Вес упаковки (кг)
E260-09	Балконная защелка 9 сист	2	100	5,050
E260-10	Балконная защелка 13 сист	2	100	5,400



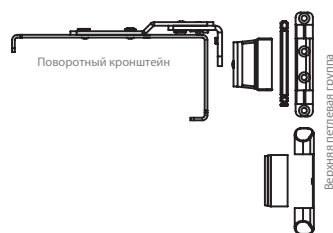
Артикул	Наименование		Норма упаковки (шт.)	Вес упаковки (кг)
E150-03	Ответная планка микропроветривания (универсальная)	2	100	2,245



# ПОВОРОТНАЯ СИСТЕМА







### ПОВОРОТНЫЕ МЕХАНИЗМЫ ЦЕНТР. DM15

Артикул	Длина	Диапазон по вертикали	Диапазон по горизонтали	Цапфы
E300-00	300	300-400	280-700	2R
E300-01	400	400-600	280-700	2R
E300-02	600	600-800	280-700	2R
E300-03	800	800-1000	280-700	3R
E300-04	1000	1000-1200	280-700	3R
E300-05	1200	1200-1400	280-700	3R
E300-06	1400	1400-1600	280-700	3R
E300-07	1600	1600-1800	280-700	4R
E300-08	1800	1800-2000	280-700	4R
E300-09	2000	2000-2200	280-700	4R

### СРЕДНИЕ ЗАПОРЫ

Артикул	Длина	Диапазон по горизонтали	Цапфы
E120-01	170	280-600	1R
E120-02	315	600-850	1R
E120-03	504	850-1150	2R
E120-04	752	1150-1400	2R

### ПЕТЛЕВАЯ ГРУППА

Артикул	Наименование	Система
E140-01	Верхняя петля створки 9/20	9/20-12
E140-09	Верхняя петля створки 10/20	10/20-12
E140-02	Верхняя петля створки 13/20	13/20-12
E140-10	Верхняя петля створки 14/20	14/20-12
E140-04	Верхняя петля рамы 3 мм со штифтом	
E140-05	Нижняя петля створки 3 мм (80кг)	
E140-06	Нижняя петля створки 6 мм (130кг)	
E140-07	Нижняя петля рамы 3 мм	
E140-08	Нижняя петля рамы 6 мм (130кг)	
E140-11	Штифт верхней петли	

### ОТВЕТНЫЕ ПЛАНКИ

Артикул	Наименование
E150-01	Ответная планка откидного запора 9 сист.
E150-02	Ответная планка откидного запора 13 сист.
E150-10	Ответная планка откидного запора 10 сист.
E150-14	Ответная планка откидного запора 14 сист.
E150-04	Нижняя отв. планка, противовозлом. 9 сист.
E150-05	Нижняя отв. планка, противовозлом. 13 сист.
E022-001	Ответная планка Krauss
E022-017	Ответная планка KBE AD
E022-009	Ответная планка Rehau
E022-030	Ответная планка KBE 70

### ПОВОРОТНО-ОТКИДНЫЕ МЕХАНИЗМЫ ЦЕНТР. DM15

Артикул	Длина	Диапазон	Цапфы	Блокиратор
E100-01	400	500-700	0	-
E100-02	900	700-1200	1R	+
E100-03	1100	900-1400	1R	+
E100-04	1400	1200-1700	2R	+
E100-05	1900	1700-2100	2R	+
E100-06	2100	2100-2400	3R	+

### ЭЛЕМЕНТЫ ПОВОРОТНОГО ОКНА

Артикул	Наименование
E210-01	Поворотный кронштейн универсальный
E230-01	Скрытый средний прижим, пластик, 9 сист.
E230-02	Скрытый средний прижим, пластик, 13 сист.
E310-013	Средний прижим накладной, универс. бел.
E310-015	Средний прижим накладной, универс. кор.

### УГЛОВЫЕ ОКОНЧАНИЯ

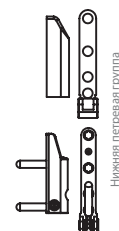
Артикул	Размеры	Диапазон по вертикали	Диапазон по горизонтали	Цапфы
E160-01	150	400-2400	280-1150	1 ПО
E160-03		400-2400	280-1150	1 ПО
E160-02		400-2400	280-1150	1 ПО

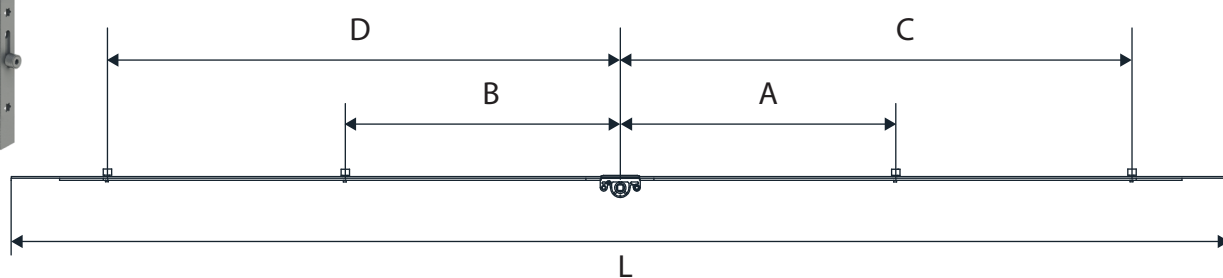
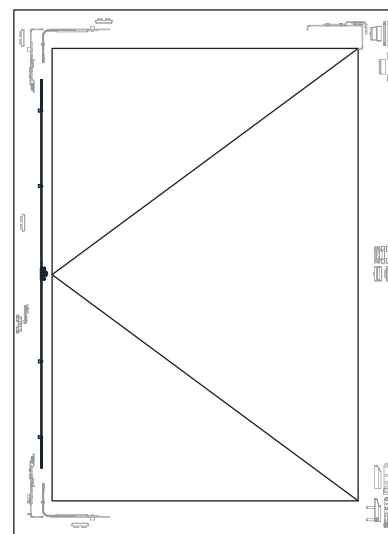
### ДЕКОРАТИВНЫЕ НАКЛАДКИ



Артикул	Наименование	Цвет
E170-01	Комплект накладок на петли	белый
E170-01-8016	Комплект накладок на петли	коричневый
E170-01-8003	Комплект накладок на петли	светло-корич

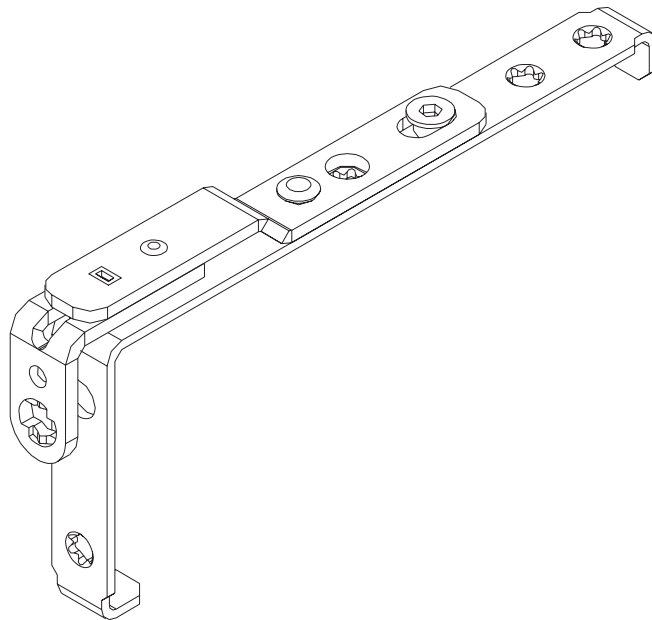
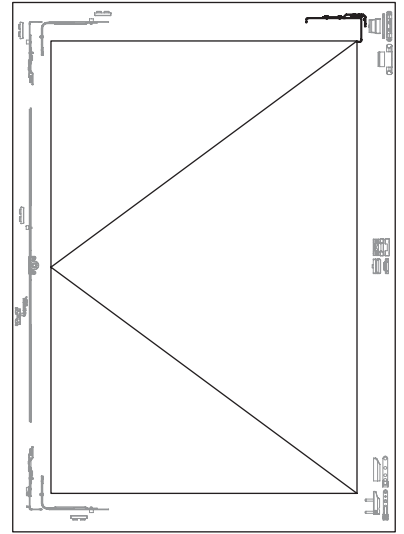
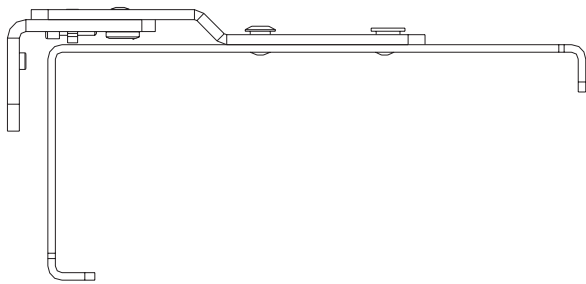
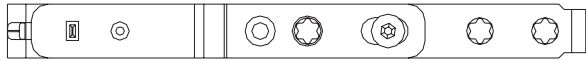
### ДОПОЛНИТЕЛЬНЫЕ ЭЛЕМЕНТЫ

Артикул	Наименование
E250-01	Удлинитель R1, 250мм
E260-01	Микролифт-блокиратор
E260-02	Отв. планка микролифта-блокиратора 9 сист.
E260-03	Отв. планка микролифта-блокиратора 13 сист.
E150-03	Ответная планка микропроветривания (универсальная)
E260-09	Балконная защелка 9 сист
E260-10	Балконная защелка 13 сист



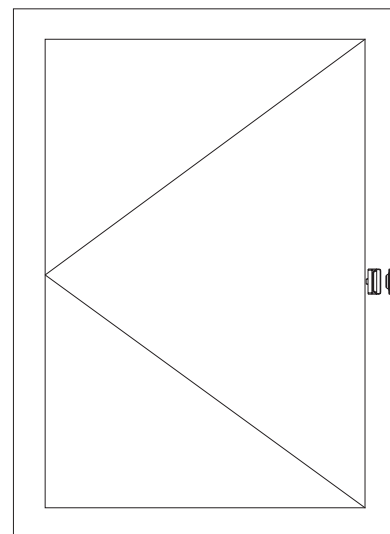
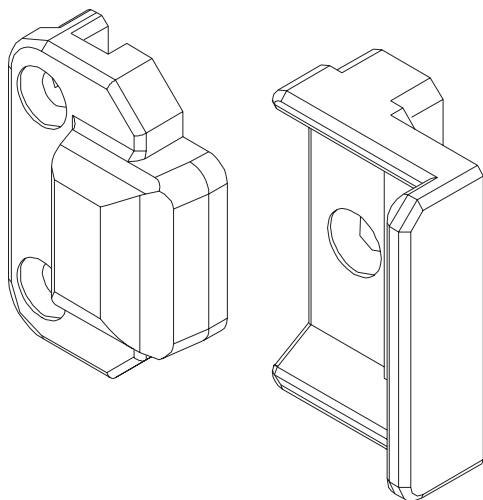



Артикул	Наименование	Допуск применения	A	B	C	D	L			Норма упаковки (шт.)	Вес упаковки (кг)
E300-00	Поворотный механизм центр. DM15	300-400	93	93	-	-	300	4	2	50,000	8,450
E300-01	Поворотный механизм центр. DM15	400-600	143	143	-	-	400	4	2	50,000	9,850
E300-02	Поворотный механизм центр. DM15	600-800	243	243	-	-	600	6	2	50,000	14,350
E300-03	Поворотный механизм центр. DM15	800-1000	343	343	-	-	800	6	2	50,000	19,150
E300-04	Поворотный механизм центр. DM15	1000-1200	98	443	443	-	1000	9	3	50,000	23,640
E300-05	Поворотный механизм центр. DM15	1200-1400	98	543	534	-	1200	9	3	50,000	28,600
E300-06	Поворотный механизм центр. DM15	1400-1600	98	643	643	-	1400	9	3	30,000	19,760
E300-07	Поворотный механизм центр. DM15	1600-1800	248	248	743	743	1600	11	4	30,000	22,700
E300-08	Поворотный механизм центр. DM15	1800-2000	281	281	843	843	1800	11	4	30,000	25,750
E300-09	Поворотный механизм центр. DM15	2000-2200	316	316	943	943	2000	14	4	30,000	28,860

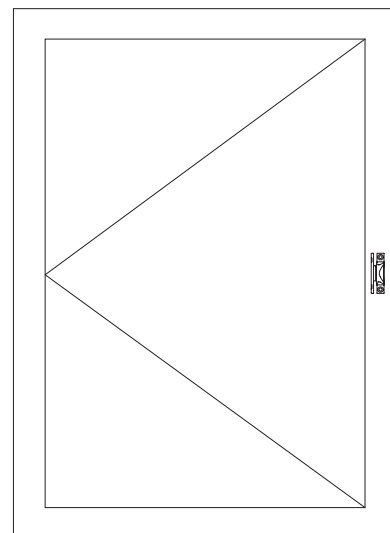
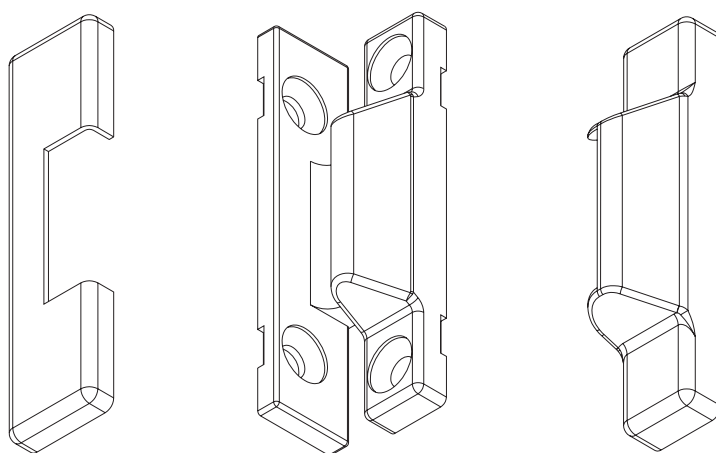



Артикул	Наименование		Норма упаковки (шт.)	Вес упаковки (кг)
E210-01	Поворотный кронштейн универсальный	4	100	11,200

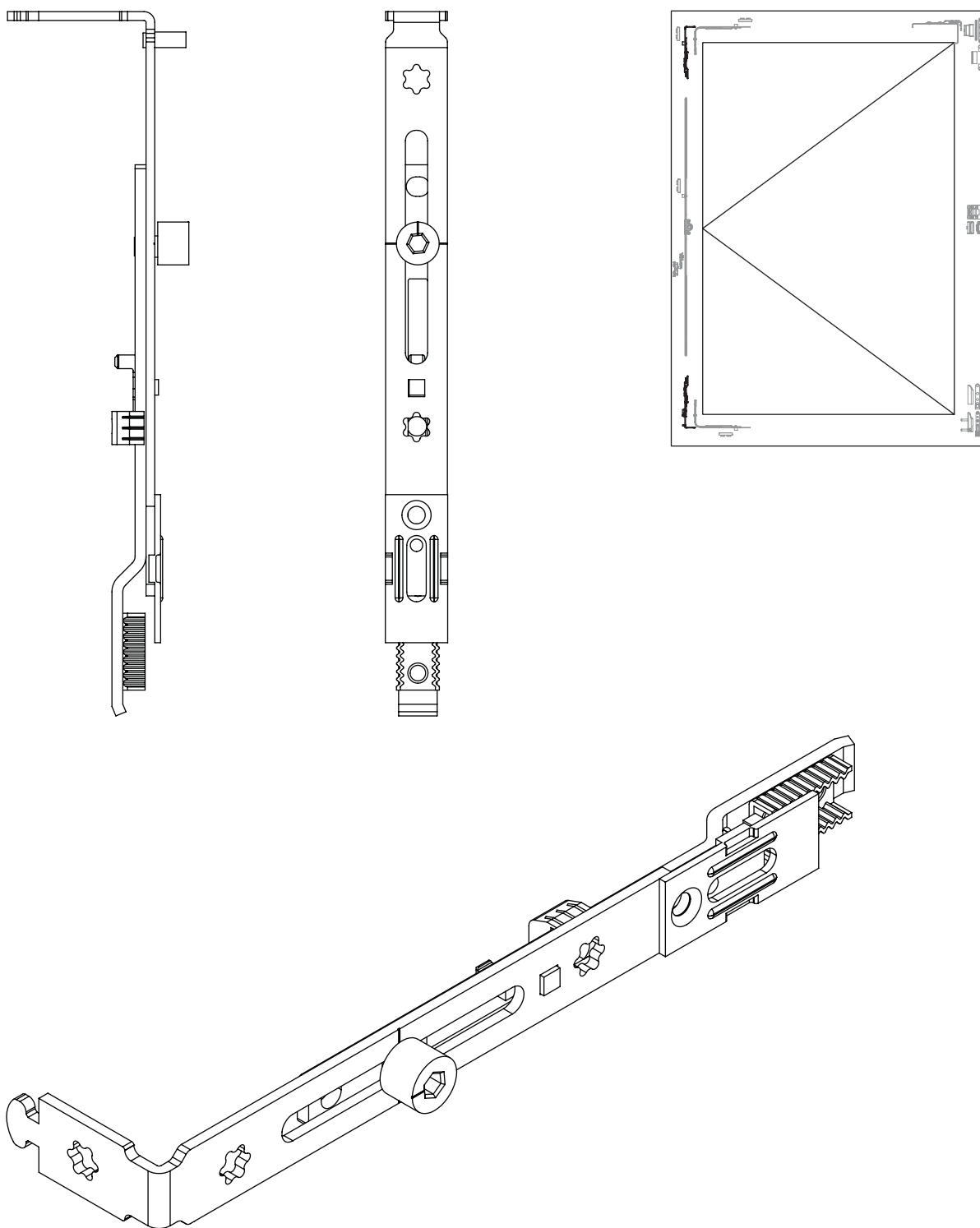
# СРЕДНИЙ ПРИЖИМ




Артикул	Наименование		Норма упаковки (шт.)	Вес упаковки (кг)
E230-01	Скрытый средний прижим, пластик, 9 сист.	3	100	1,755
E230-02	Скрытый средний прижим, пластик, 13 сист.	3	100	1,775

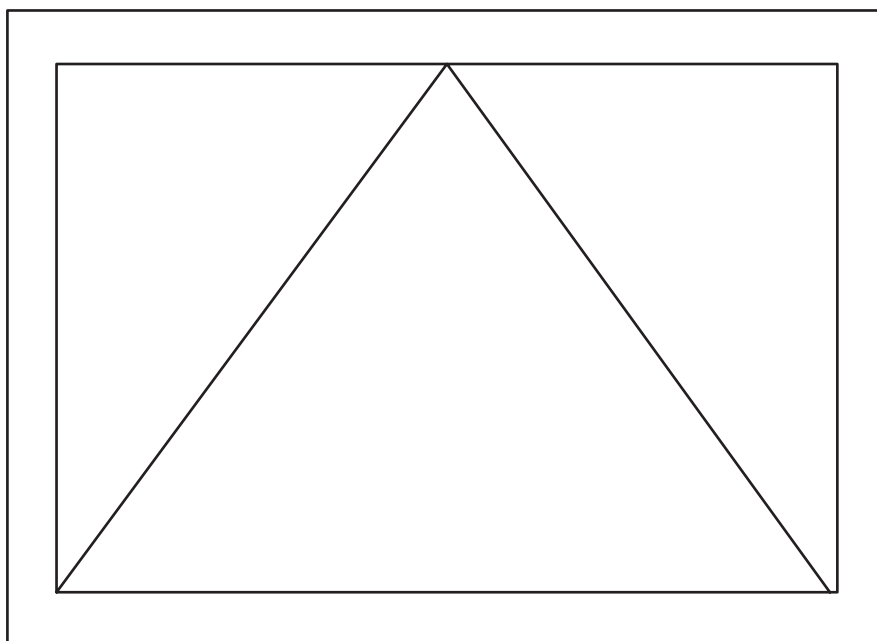


Артикул	Наименование		Норма упаковки (шт.)	Вес упаковки (кг)
E310-013	Средний прижим накладной, универсальный, белый	4	100	3,510
E310-015	Средний прижим накладной, универсальный, коричневый	4	100	3,510



Артикул	Наименование		Норма упаковки (шт.)	Вес упаковки (кг)
E160-02	Верхний концевой запор 180гр.	4	100	7,500
E160-03	Верхний концевой запор 90гр.	4	100	7,980

# ФРАМУЖНАЯ СИСТЕМА





Поворотный механизм



Поворотно-откидной механизм

Верхний концевой запор 180°

Верхний концевой запор 90°

### ПОВОРОТНЫЕ МЕХАНИЗМЫ ЦЕНТР. DM15

Артикул	Длина	Диапазон по горизонтали	Диапазон по вертикали	Цапфы
E300-00	300	300-400	280-700	2R
E300-01	400	400-600	280-700	2R
E300-02	600	600-800	280-700	2R
E300-03	800	800-1000	280-700	3R
E300-04	1000	1000-1200	280-700	3R
E300-05	1200	1200-1400	280-700	3R
E300-06	1400	1400-1600	280-700	3R
E300-07	1600	1600-1800	280-700	4R
E300-08	1800	1800-2000	280-700	4R
E300-09	2000	2000-2200	280-700	4R

### ПОВОРОТНО-ОТКИДНЫЕ МЕХАНИЗМЫ ЦЕНТР. DM15

Артикул	Длина	Диапазон	Цапфы	Блокиратор
E100-01	400	500-700	0	-
E100-02	900	700-1200	1R	+
E100-03	1100	900-1400	1R	+
E100-04	1400	1200-1700	2R	+
E100-05	1900	1700-2100	2R	+
E100-05	2100	2100-2400	3R	+

### ЭЛЕМЕНТЫ ФРАМУЖНОГО ОКНА

Артикул	Наименование
E220-07	Фрамужные ножницы

### СРЕДНИЕ ЗАПОРЫ

Артикул	Длина	Диапазон по вертикали	Цапфы
E120-01	170	280-600	1R
E120-02	315	600-850	1R
E120-03	504	850-1150	2R
E120-04	752	1100-1400	2R

### УГЛОВЫЕ ОКОНЧАНИЯ

Артикул	Размеры	Диапазон по вертикали	Диапазон по горизонтали	Цапфы
E160-01	150	400-2400	280-1150	1 ПО
E160-03		400-2400	280-1150	1 ПО
E160-02		400-2400	280-1150	1 ПО

### ОТВЕТНЫЕ ПЛАНКИ

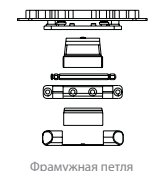
Артикул	Наименование
E022-001	Ответная планка Krauss
E022-017	Ответная планка KBE AD
E022-009	Ответная планка Rehau
E022-030	Ответная планка KBE 70

### ПЕТЛЕВАЯ ГРУППА

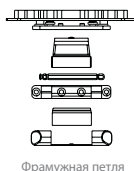
Артикул	Наименование	Система
E140-01	Верхняя петля створки 9/20	9/20-12
E140-09	Верхняя петля створки 10/20	10/20-12
E140-02	Верхняя петля створки 13/20	13/20-12
E140-10	Верхняя петля створки 14/20	14/20-12
E140-04	Верхняя петля рамы 3 мм со штифтом	
E140-11	Штифт верхней петли	
E220-01	Петля фрамужная регулируемая универсальная	
E220-0	Петля фрамужная нерегулируемая универсальная	

### ДЕКОРАТИВНЫЕ НАКЛАДКИ

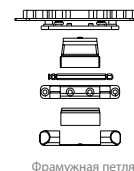
Артикул	Наименование	Цвет
E170-01	Комплект накладок на петли	белый
E170-01-8016	Комплект накладок на петли	коричневый
E170-01-8003	Комплект накладок на петли	светло-корич



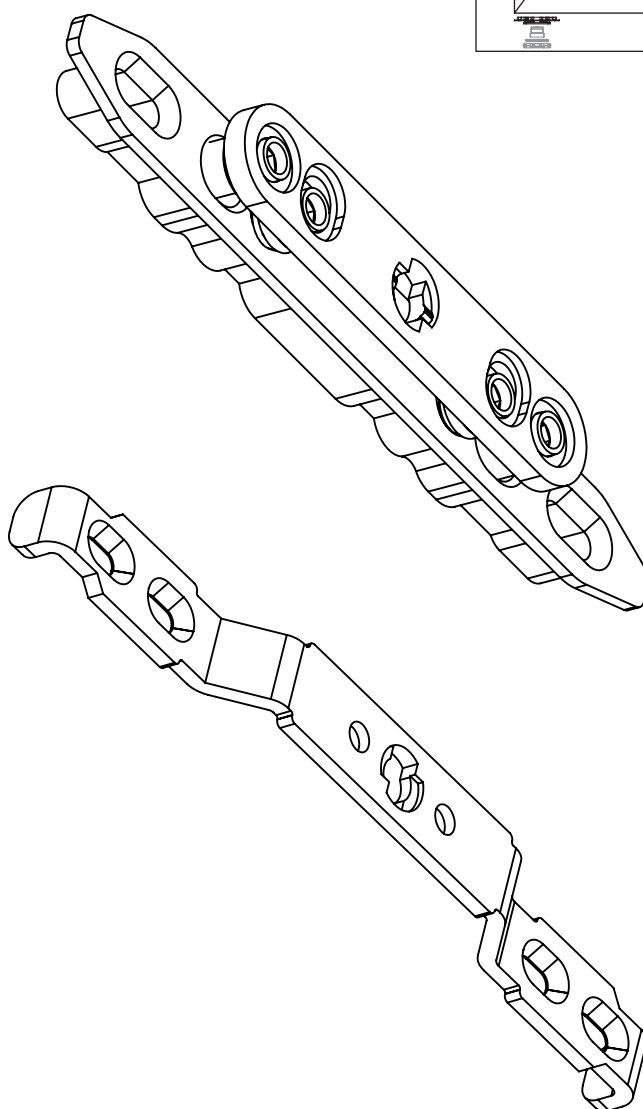
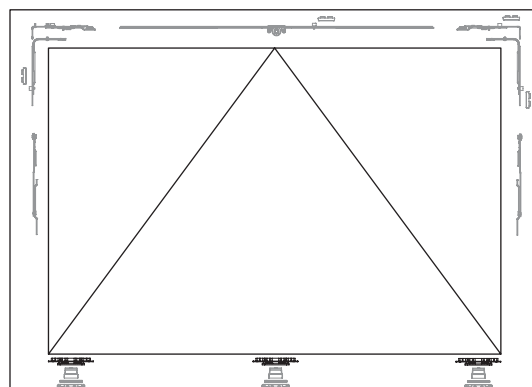
Фрамужная петля




Фрамужная петля

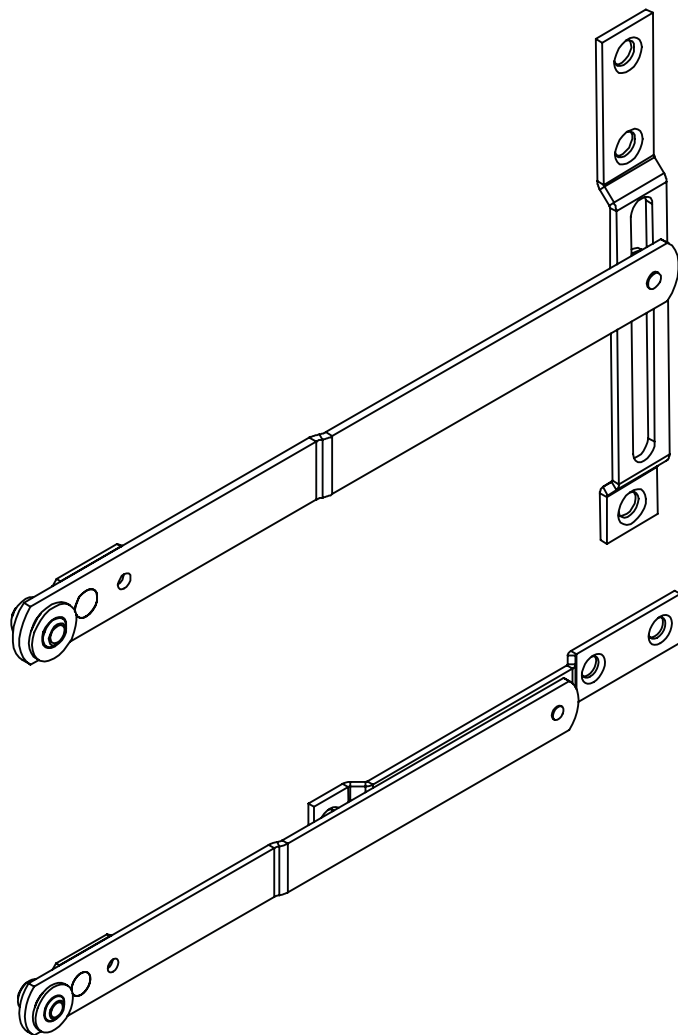
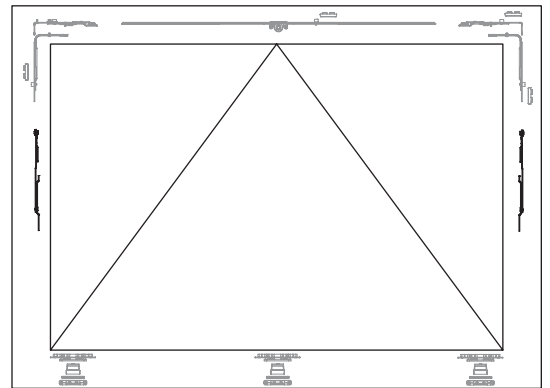


Фрамужная петля



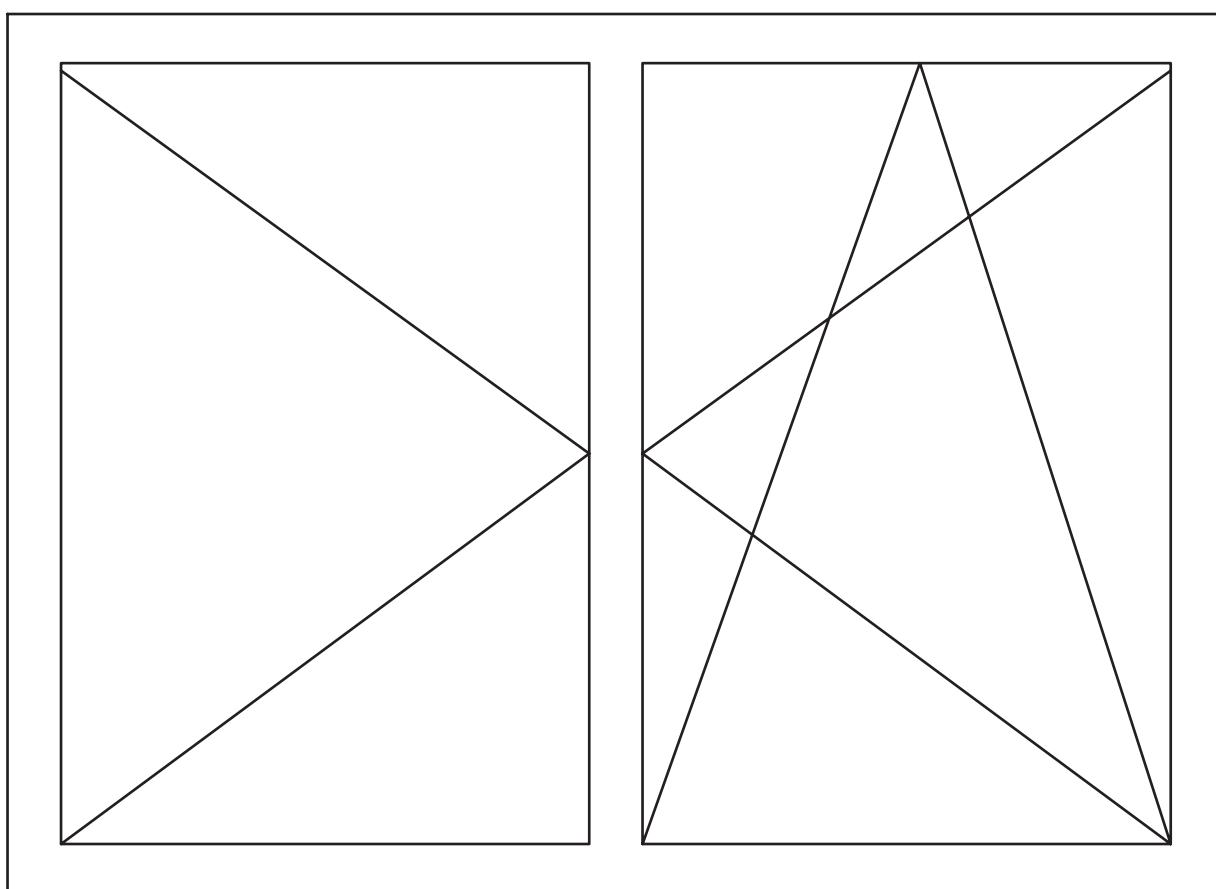
Артикул	Наименование		Норма упаковки (шт.)	Вес упаковки (кг)
E220-01	Петля фрамужная регулируемая универсальная	4	100	9,745
E220-02	Петля фрамужная нерегулируемая универсальная	4	100	6,270

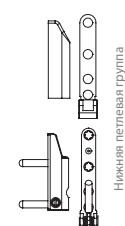
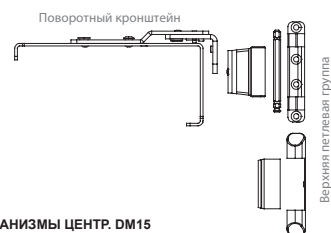
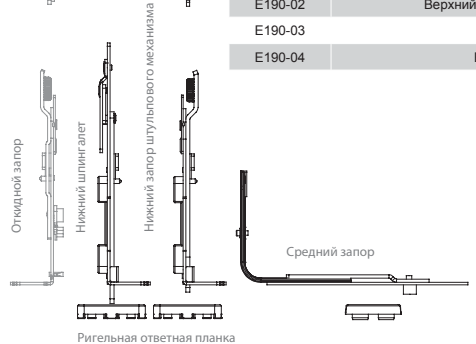
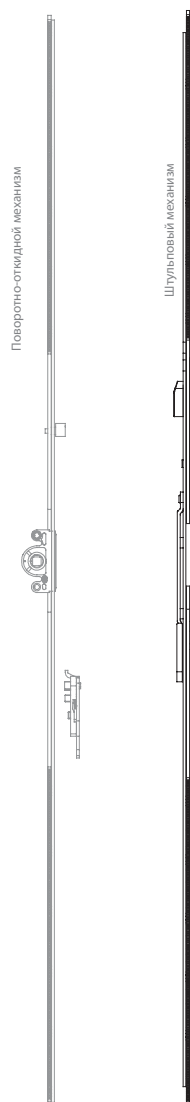
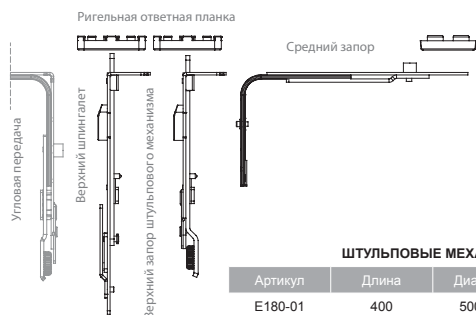




Артикул	Наименование		Норма упаковки (шт.)	Вес упаковки (кг)
E220-07	Фрамужные ножницы	4	200	18,570

# ШТУЛЬПОВАЯ СИСТЕМА





### ШТУЛЬПОВЫЕ МЕХАНИЗМЫ ЦЕНТР. DM15

Артикул	Длина	Диапазон	Цапфы	Блокиратор
E180-01	400	500-700		
E180-02	900	700-1200		
E180-03	1100	900-1400		
E180-04	1400	1200-1600		
E180-05	1900	1700-2200		
E180-06	2100	1800-2400		

### СРЕДНИЕ ЗАПОРЫ

Артикул	Длина	Диапазон по вертикали	Диапазон по горизонтали	Цапфы
E120-01	170	280-600	280-600	1R
E120-02	315	600-850	600-850	1R
E120-03	504	850-1150	850-1150	2R
E120-04	752	1150-1400	1150-2400	2R
E120-07	1000	1300-1650		3R
E120-05	1248	1650-1900		3R
E120-06	1650	1900-2100		4R

### УГЛОВЫЕ ОКОНЧАНИЯ

Артикул	Размеры	Диапазон по вертикали	Диапазон по горизонтали	Цапфы
E160-01	150	400-2400	280-1150	1 ПО
E160-03		400-2400	280-1150	1 ПО
E160-02		400-2400	280-1150	1 ПО

### ДЕКОРАТИВНЫЕ НАКЛАДКИ

Артикул	Наименование	Цвет
E170-01	Комплект накладок на петли	белый
E170-01-8016	Комплект накладок на петли	коричневый
E170-01-8003	Комплект накладок на петли	светло-корич

### ОТВЕТНЫЕ ПЛАНКИ

Артикул	Наименование
E200-01	Ригельная ответная планка 9 сист.
E200-02	Ригельная ответная планка 13 сист.
E022-001	Ответная планка Krauss
E022-017	Ответная планка KBE AD
E022-009	Ответная планка Rehau
E022-030	Ответная планка KBE 70
E022-042	Ответная планка в штупль

### ШПИНГАЛЕТЫ

Артикул	Наименование
E190-01	Нижний запор штупльового мех-ма
E190-02	Верхний запор штупльового мех-ма
E190-03	Нижний шпингалет
E190-04	Верхний шпингалет

### ПОВОРОТНО-ОТКИДНЫЕ МЕХАНИЗМЫ ЦЕНТР. DM15

Артикул	Длина	Диапазон	Цапфы	Блокиратор
E100-01	400	500-700	0	-
E100-02	900	700-1200	1R	+
E100-03	1100	900-1400	1R	+
E100-04	1400	1200-1700	2R	+
E100-05	1900	1700-2100	2R	+
E100-06	2100	1900-2400	3R	+

### ЭЛЕМЕНТЫ ПОВОРОТНОГО ОКНА

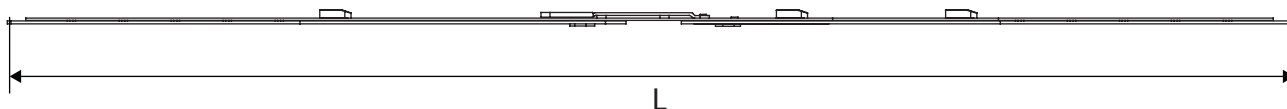
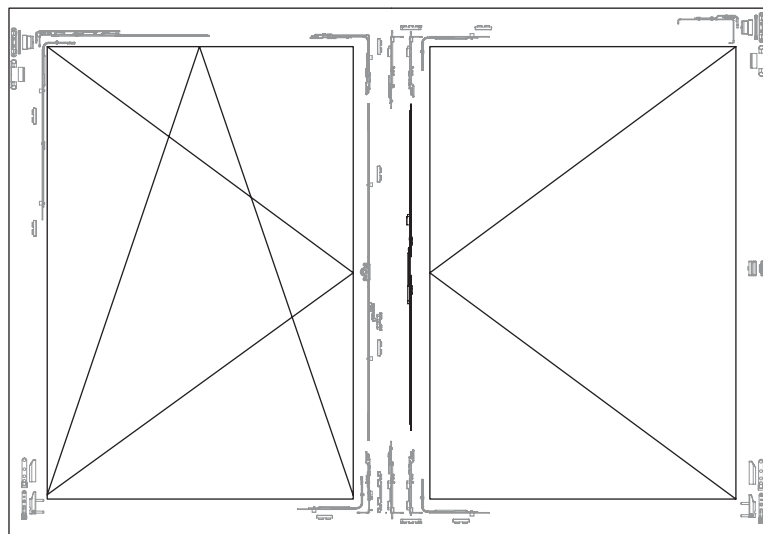
Артикул	Наименование
E210-01	Поворотный кронштейн универсальный
E230-01	Скрытый средний прижим, пластик, 9 сист.
E230-02	Скрытый средний прижим, пластик, 13 сист.
E310-013	Средний прижим накладной, универс. бел.
E310-015	Средний прижим накладной, универс. кор.

### ПЕТЛЕВАЯ ГРУППА

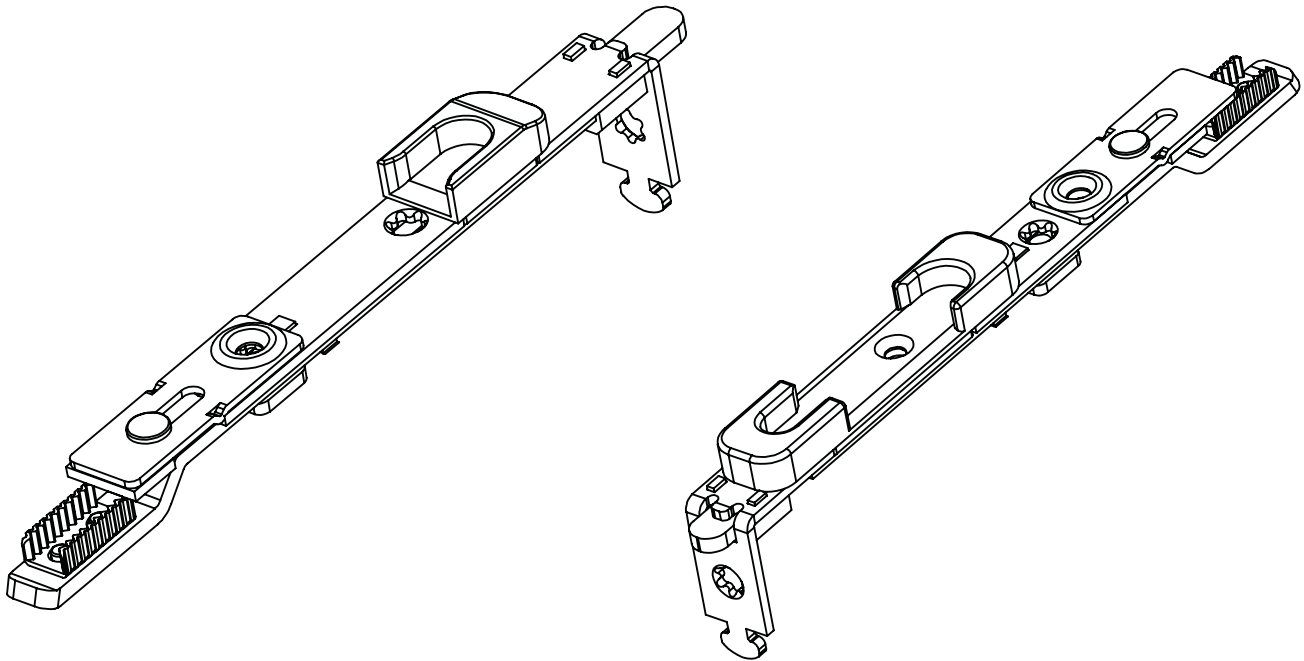
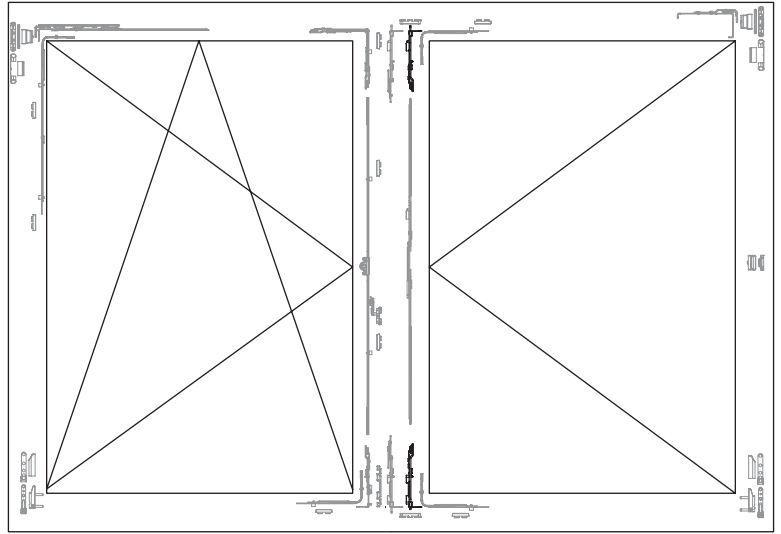
Артикул	Наименование	Система
E140-01	Верхняя петля створки 9/20	9/20-12
E140-09	Верхняя петля створки 10/20	10/20-12
E140-02	Верхняя петля створки 13/20	13/20-12
E140-10	Верхняя петля створки 14/20	14/20-12
E140-04	Верхняя петля рамы 3 мм со штифтом	
E140-05	Нижняя петля створки 3 мм (80кг)	
E140-06	Нижняя петля створки 5 мм (130кг)	
E140-07	Нижняя петля рамы 3 мм	
E140-08	Нижняя петля рамы 5 мм (130кг)	
E140-11	Штифт верхней петли	


### ДОПОЛНИТЕЛЬНЫЕ ЭЛЕМЕНТЫ

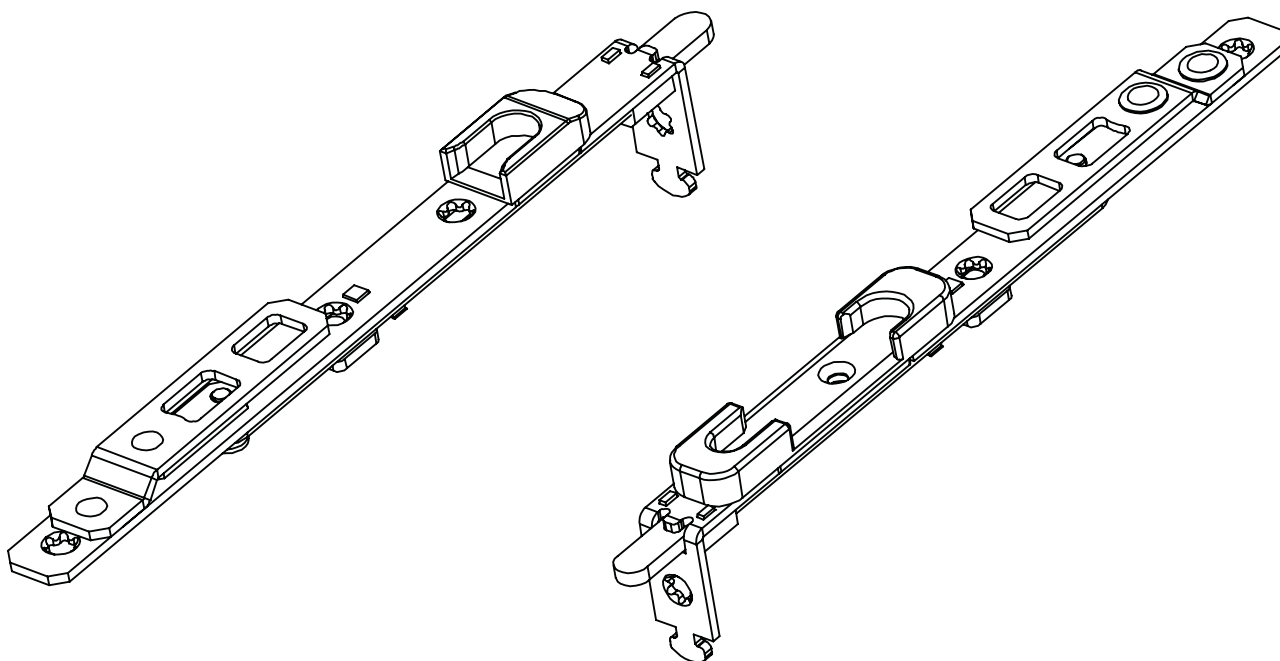
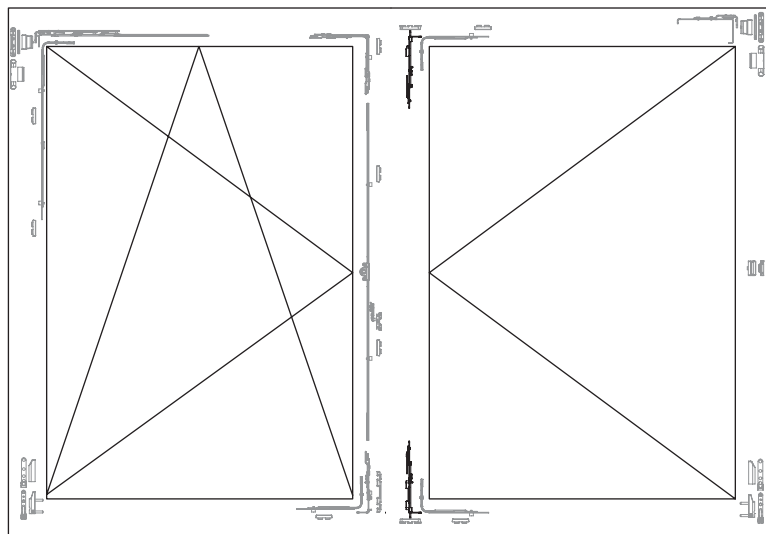
Артикул	Наименование
E250-01	Удлинитель R1, 250мм
E260-01	Микролифт-блокиратор
E260-02	Отв. планка микролифта-блокиратора 9 сист.
E260-03	Отв. планка микролифта-блокиратора 13 сист.
E150-03	Ответная планка микропроветривания (универсальная)
E260-09	Балконная защелка 9 сист
E260-10	Балконная защелка 13 сист



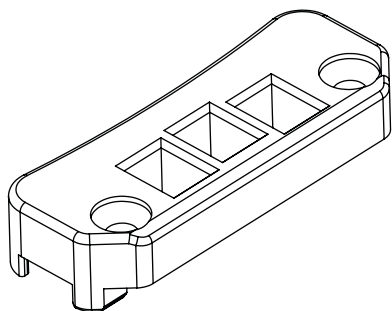
Артикул	Наименование	Допуск применения	L		Норма упаковки (шт.)	Вес упаковки (кг)
E180-01	Штульповый механизм центр. DM15	500-700	400	2	10	2,350
E180-02	Штульповый механизм центр. DM15	700-1200	900	3	10	4,800
E180-03	Штульповый механизм центр. DM15	900-1400	1100	4	10	5,750
E180-04	Штульповый механизм центр. DM15	1200-1600	1400	7	10	7,360
E180-05	Штульповый механизм центр. DM15	1700-2200	1900	7	10	9,880
E180-06	Штульповый механизм центр. DM15	1900-2400	2100	7	10	11,600




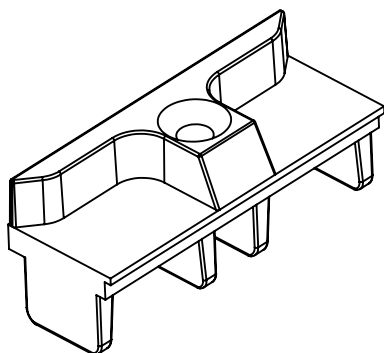
Артикул	Наименование		Норма упаковки (шт.)	Вес упаковки (кг)
E190-01	Нижний запор шульпового мех-ма	4	100	13,665
E190-02	Верхний запор шульпового мех-ма	3	100	12,620




Артикул	Наименование		Норма упаковки (шт.)	Вес упаковки (кг)
E190-03	Нижний шпингалет	4	100	15,75
E190-04	Верхний шпингалет	4	100	13,52



Артикул	Наименование		Норма упаковки (шт.)	Вес упаковки (кг)
E200-01	Ригельная ответная планка 9 сист.	2	100	3,695
E200-02	Ригельная ответная планка 13 сист.	2	100	4,445



Артикул	Наименование		Норма упаковки (шт.)	Вес упаковки (кг)
E022-042	Ответная планка в шуруп универсальная	1	100	?



# **ЭЛЕМЕНТЫ ПРОТИВОВЗЛОМНОГО ОКНА**



# ТАБЛИЦА ДЕТАЛЕЙ ПРОТИВОВЗЛОМНОГО ПОВОРОТНО-ОТКИДНОГО ОКНА



Угловая передача противовзломная



Поворотно-откидные ножницы

## ПОВОРОТНО-ОТКИДНЫЕ МЕХАНИЗМЫ ЦЕНТР. DM15 ПРОТИВОВЗЛОМНЫЕ

Артикул	Длина	Диапазон	Цапфы	Блокиратор
E100-7	400	500-700	T0	-
E100-8	900	700-1200	T1	+
E100-9	1100	900-1400	T1	+
E100-10	1400	1200-1700	T2	+
E100-11	1900	1700-2200	T2	+
E100-12	2300	1900-2400	T3	+

## СРЕДНИЕ ЗАПОРЫ ПРОТИВОВЗЛОМНЫЕ

Артикул	Длина	Диапазон по вертикали	Диапазон по горизонтали	Цапфы
E120-06	170	280-600		T1
E120-07	315	600-850		T1
E120-08	504	850-1150		T2
E120-09	752	1150-1400		T2
E120-10	1248	1400-1900		T3
E120-13	1000	1300-1650		
E120-14	1650	1900-2400		

## ПЕТЛЕВАЯ ГРУППА

Артикул	Наименование	Система
E140-01	Верхняя петля створки 9/20	9/20-12
E140-09	Верхняя петля створки 10/20	10/20-12
E140-02	Верхняя петля створки 13/20	13/20-12
E140-10	Верхняя петля створки 14/20	14/20-12
E140-04	Верхняя петля рамы 3 мм со штифтом	
E140-05	Нижняя петля створки 3 мм (80кг)	
E140-06	Нижняя петля створки 5 мм (130кг)	
E140-07	Нижняя петля рамы 3 мм	
E140-08	Нижняя петля рамы 5 мм (130кг)	
E140-11	Штифт верхней петли	

## ПОВОРОТНО-ОТКИДНЫЕ НОЖНИЦЫ ПРОТИВОВЗЛОМНЫЕ

Артикул	Длина	Диапазон кор. Угол	Диапазон станд. Угол	Цапфы
E110-03	500	550-800	650-900	T1

## УГЛОВЫЕ ПЕРЕДАЧИ И ОКОНЧАНИЯ

Артикул	Размеры	Диапазон по вертикали	Диапазон по горизонтали	Цапфы
E130-03	150*150	360-630	330-580	1T
E130-04	150*150	500-2400	400-1150	1R, 1T

## ДЕКОРАТИВНЫЕ НАКЛАДКИ

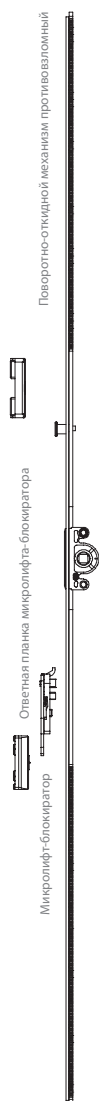
Артикул	Наименование	Цвет
E170-01	Комплект накладок на петли	белый
E170-01-8016	Комплект накладок на петли	коричневый
E170-01-8003	Комплект накладок на петли	светло-корич

## ОТВЕТНЫЕ ПЛАНКИ

Артикул	Наименование
E150-01	Ответная планка откидного запора 9 сист.
E150-02	Ответная планка откидного запора 13 сист.
E150-10	Ответная планка откидного запора 10 сист.
E150-13	Ответная планка откидного запора 13,5 сист.
E150-14	Ответная планка откидного запора 14 сист.
E150-04	Нижняя отв. планка, противозлом. 9 сист.
E150-05	Нижняя отв. планка, противозлом. 13 сист.
E150-07	Противовзломная ответная планка 9 сист.
E150-08	Противовзломная ответная планка 13 сист.

## ДОПОЛНИТЕЛЬНЫЕ ЭЛЕМЕНТЫ

Артикул	Наименование
E250-01	Удлинитель R1, 250мм
E260-01	Микролифт-блокиратор
E260-02	Отв. планка микролифта-блокиратора 9 сист.
E260-03	Отв. планка микролифта-блокиратора 13 сист.
E150-03	Ответная планка микропроветривания (универсальная)
E260-09	Балконная защелка 9 сист
E260-10	Балконная защелка 13 сист



Поворотно-откидной механизм противовзломный

Ответная планка микролифта-блокиратора

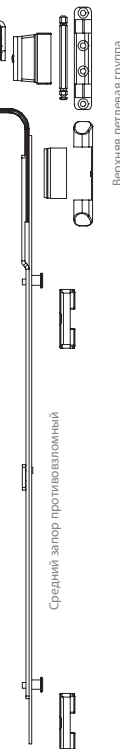
Микролифт-блокиратор



Угловая передача противовзломная

Дополнительный запор

Ответная планка противовзломная



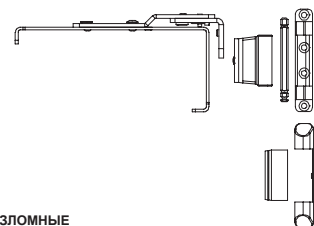
Верхняя петлевая группа

Средний запор противовзломный



Нижняя петлевая группа

# ТАБЛИЦА ДЕТАЛЕЙ ПРОТИВОВЗЛОМНОГО ПОВОРОТНОГО ОКНА



## ПОВОРОТНО-ОТКИДНЫЕ МЕХАНИЗМЫ ЦЕНТР. DM15 ПРОТИВОВЗЛОМНЫЕ

Артикул	Длина	Диапазон	Цапфы	Блокиратор
E100-7	400	500-700	T0	-
E100-8	900	700-1200	T1	+
E100-9	1100	900-1400	T1	+
E100-10	1400	1200-1700	T2	+
E100-11	1900	1700-2200	T2	+
E100-12	2300	1900-2400	T3	+

## СРЕДНИЕ ЗАПОРЫ ПРОТИВОВЗЛОМНЫЕ

Артикул	Длина	Диапазон по вертикали	Диапазон по горизонтали	Цапфы
E120-06	170	280-600		T1
E120-07	315	600-850		T1
E120-08	504	850-1150		T2
E120-09	752	1150-1400		T2
E120-10	1248	1400-1900		T3
E120-13	1000	1300-1650		
E120-14	1650	1900-2400		

## ПЕТЛЕВАЯ ГРУППА

Артикул	Наименование	Система
E140-01	Верхняя петля створки 9/20	9/20-12
E140-09	Верхняя петля створки 10/20	10/20-12
E140-02	Верхняя петля створки 13/20	13/20-12
E140-10	Верхняя петля створки 14/20	14/20-12
E140-04	Верхняя петля рамы 3 мм со штифтом	
E140-05	Нижняя петля створки 3 мм (80кг)	
E140-06	Нижняя петля створки 5 мм (130кг)	
E140-07	Нижняя петля рамы 3 мм	
E140-08	Нижняя петля рамы 5 мм (130кг)	
E140-11	Штифт верхней петли	

## ПОВОРОТНО-ОТКИДНЫЕ НОЖНИЦЫ ПРОТИВОВЗЛОМНЫЕ

Артикул	Длина	Диапазон кор. Угол	Диапазон по станд. Угол	Цапфы
E110-03	500	550-800	650-900	T1

## УГЛОВЫЕ ПЕРЕДАЧИ И ОКОНЧАНИЯ

Артикул	Размеры	Диапазон по вертикали	Диапазон по горизонтали	Цапфы
E130-03	150*150	360-630	330-580	1T
E130-04	150*150	500-2400	400-1150	1R, 1T

## ДЕКОРАТИВНЫЕ НАКЛАДКИ

Артикул	Наименование	Цвет
E170-01	Комплект накладок на петли	белый
E170-01-8016	Комплект накладок на петли	коричневый
E170-01-8003	Комплект накладок на петли	светло-корич

## ДОПОЛНИТЕЛЬНЫЕ ЭЛЕМЕНТЫ

Артикул	Наименование
E250-01	Удлинитель R1, 250мм
E260-01	Микролифт-блокиратор
E260-02	Отв. планка микролифта-блокиратора 9 сист.
E260-03	Отв. планка микролифта-блокиратора 13 сист.
E150-03	Ответная планка микропроветривания (универсальная)
E260-09	Балконная защелка 9 сист
E260-10	Балконная защелка 13 сист

## ОТВЕТНЫЕ ПЛАНКИ

Артикул	Наименование
E150-04	Нижняя отв. планка, противовзлом. 9 сист.
E150-05	Нижняя отв. планка, противовзлом. 13 сист.
E150-07	Противовзломная ответная планка 9 сист.
E150-08	Противовзломная ответная планка 13 сист.
E022-001	Ответная планка Krauss
E022-017	Ответная планка KBE AD
E022-009	Ответная планка Rehau
E022-030	Ответная планка KBE 70

## ЭЛЕМЕНТЫ ПОВОРОТНОГО ОКНА

Артикул	Наименование
E210-03	Поворотный кронштейн универсальный
E210-01	Поворотный кронштейн 9/20
E210-02	Поворотный кронштейн 13/20
E230-01	Скрытый средний прижим, пластик, 9 сист.
E230-02	Скрытый средний прижим, пластик, 13 сист.
E310-013	Средний прижим накладной, универс. бел.
E310-015	Средний прижим накладной, универс. кор.
E160-03	Верхний концевой запор 90гр.
E160-02	Верхний концевой запор 180гр.

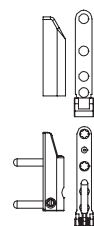
Поворотно-откидной механизм противовзломный



Ответная планка микролифта-блокиратора



Микролифт-блокиратор



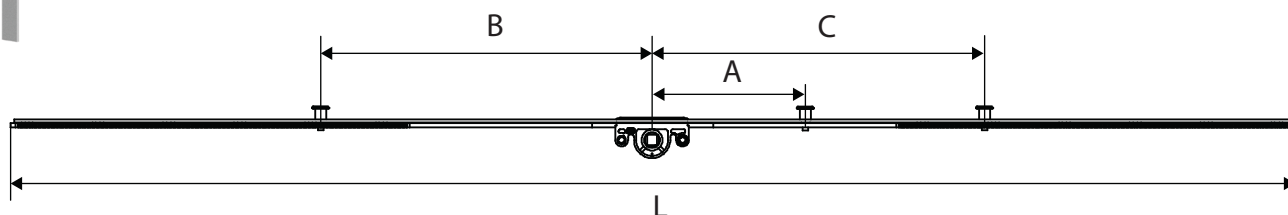
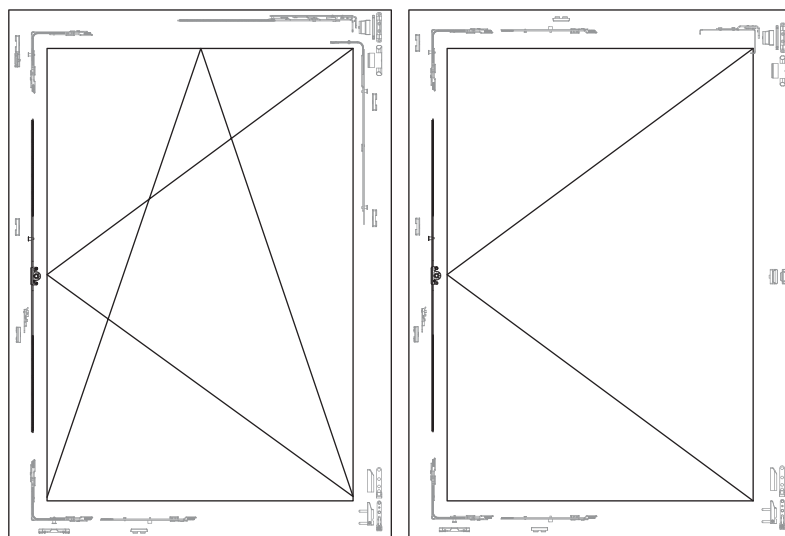
Верхняя петлевая группа

Средний прижим

Нижняя петлевая группа

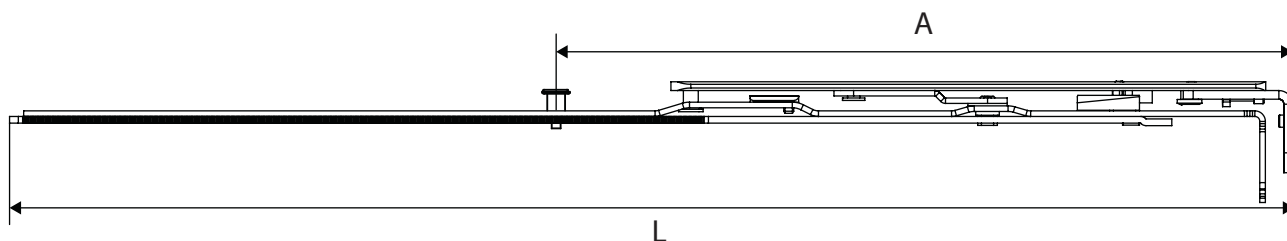
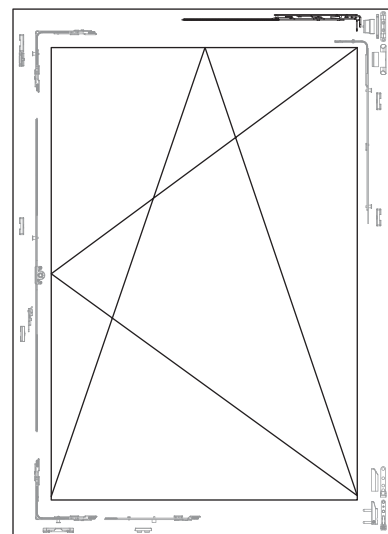


# ПОВОРОТНО-ОТКИДНОЙ МЕХАНИЗМ DM 15 ПРОТИВОВЗЛОМНЫЙ



Артикул	Наименование	Допуск применения	A	B	C	L			Норма упаковки (шт.)	Вес упаковки (кг)
E100-7	Поворотно-откидной механизм противовзл.	500-700	-	-	-	400	2	-	20	4,545
E100-8	Поворотно-откидной механизм противовзл.	700-1200	108	-	-	900	3	1	20	8,953
E100-9	Поворотно-откидной механизм противовзл.	900-1400	108	-	-	1100	4	1	20	10,660
E100-10	Поворотно-откидной механизм противовзл.	1200-1700	258	258	-	1400	7	2	20	13,260
E100-11	Поворотно-откидной механизм противовзл.	1700-2200	350	350	-	1900	7	2	20	18,450
E100-12	Поворотно-откидной механизм противовзл.	1900-2400	108	500	500	2100	7	3	20	23,190

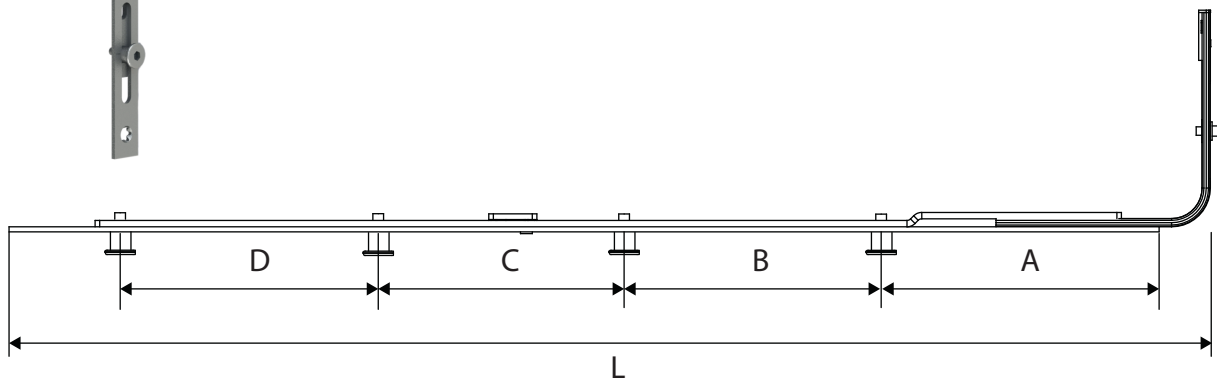
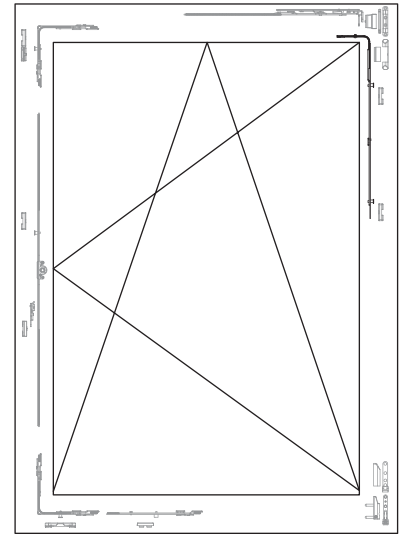
# ПОВОРОТНО-ОТКИДНЫЕ НОЖНИЦЫ ПРОТИВОВЗЛОМНЫЕ



Артикул	Наименование	Допуск применения	L	A			Норма упаковки (шт.)	Вес упаковки (кг)
E110-04	Поворотно-откидные ножницы противовзл.	650-900	415	750	6	1	20	9,880

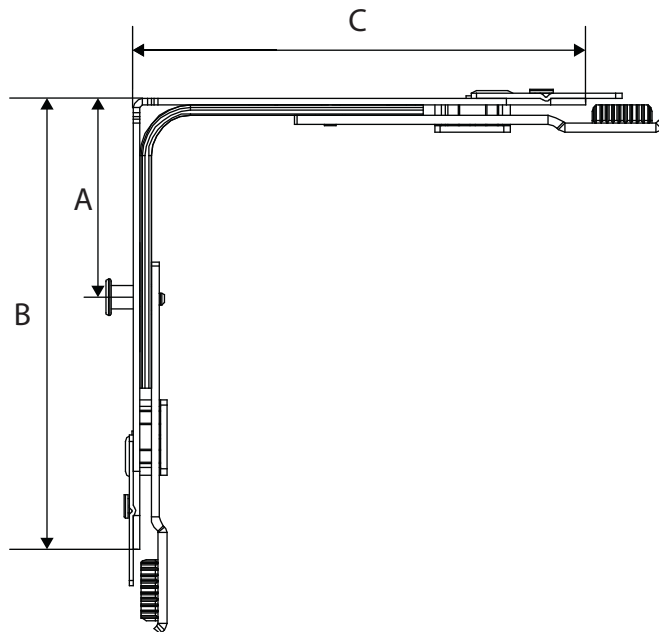
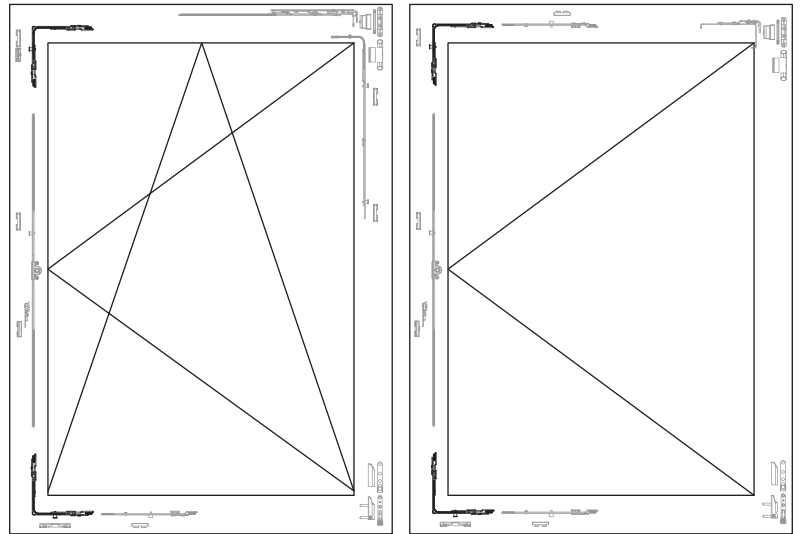


## СРЕДНИЙ ЗАПОР ПРОТИВОВЗЛОМНЫЙ



Артикул	Наименование	Допуск применения	A	B	C	D	L			Норма упаковки (шт.)	Вес упаковки (кг)
E120-06	Средний запор	280-600	150	-	-	-	170	2	1	20	2,250
E120-07	Средний запор	600-850	295	-	-	-	315	3	1	20	3,150
E120-08	Средний запор	850-1150	150	335	-	-	504	5	2	20	4,900
E120-09	Средний запор	1150-1400	150	582	-	-	752	5	2	20	7,320
E120-13	Средний запор	1300-1650	150	335	498	-	1000	7	3	20	9,550
E120-10	Средний запор	1650-1900	150	506	572	-	1248	8	3	20	12,070
E120-14	Средний запор	1900-2400	150	582	495	400	1650	10	4	20	13,500

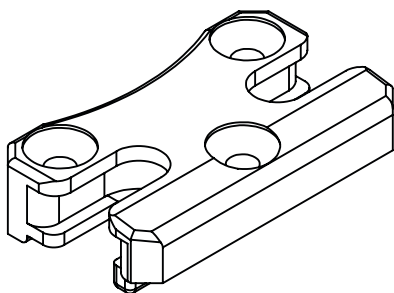
# УГЛОВАЯ ПЕРЕДАЧА ПРОТИВОВЗЛОМНАЯ




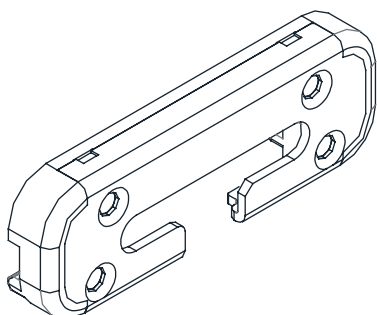
Артикул	Наименование	Допуск применения по ширине	Допуск применения по высоте	A	B	C			Норма упаковки (шт.)	Вес упаковки (кг)
E130-03	Угловая передача, противовзломная	400 -1150	500-2400	54	150	150	4	1	100	16,060
E130-04	Угловая передача противовзломная с двумя цапфами	400 -1150	500-2400	54	150	150	4	2	100	16,160




## ОТВЕТНЫЕ ПЛАНКИ ПРОТИВОВЗЛОМНЫЕ



Артикул	Наименование		Норма упаковки (шт.)	Вес упаковки (кг)
E150-07	Противовзлом. Ответная планка 9 сист.	3	100	5,000
E150-08	Противовзлом. Ответная планка 13 сист.	3	100	5,000

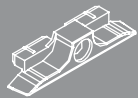
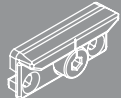
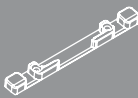
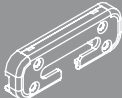

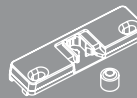
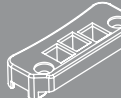


Артикул	Наименование		Норма упаковки (шт.)	Вес упаковки (кг)
E150-04	Нижняя отв. планка, противовзлом. 9 сист.	4	100	4,490
E150-05	Нижняя отв. планка, противовзлом. 13 сист.	4	100	4,380

# ТАБЛИЦА СООТВЕТСТВИЯ ПРОФИЛЕЗАВИСИМЫХ ЭЛЕМЕНТОВ



Профилезависимые элементы могут меняться в зависимости от используемого уплотнителя. Рекомендуем при начале работы проводить шеф-монтаж и правильно определить профилезависимые элементы, учитывая рекомендации производителя профильной системы и вида используемого уплотнителя.

№	Профильные системы							
1	Artec	E022-009	E260-03	E150-02	E150-05	E140-02	E260-10	E200-02
2	Brusbox	E022-009	E260-03	E150-02	E150-05	E140-02	E260-10	E200-02
3	Exprof Experta	E022-009	E260-03	E150-02	E150-05	E140-02	E260-10	E200-02
4	Exprof Practica, Profecta, Suprema Externa, ProWin	E022-001	E260-02	E150-01	E150-04	E140-01	E260-09	E200-01
5	Gealan	E022-030	E260-03	E150-10	E150-05	E140-10	E260-10	E200-02
6	Grain	E022-030	E260-03	E150-10	E150-05	E140-10	E260-10	E200-02
7	KBE AD 58 (уплотнитель 227)	E022-017	E260-02	E150-09	E150-04	E140-09	E260-09	E200-01
8	KBE AD 58 (уплотнитель 228)	E022-001	E260-02	E150-01	E150-04	E140-01	E260-09	E200-01
9	KBE S70	E022-030	E260-03	E150-10	E150-05	E140-10	E260-10	E200-02
10	Krauss 5800	E022-001	E260-02	E150-01	E150-04	E140-01	E260-09	E200-01
11	KRAUSS 7300, 7500	E022-009	E260-03	E150-02	E150-05	E140-02	E260-10	E200-02
12	LG	E022-009	E260-03	E150-02	E150-05	E140-10	E260-10	E200-02
13	Loumann	E022-009	E260-03	E150-02	E150-05	E140-02	E260-10	E200-02
14	Novotex Light, Classic	E022-001	E260-02	E150-01	E150-04	E140-01	E260-09	E200-01
15	Novotex Thermo	E022-009	E260-03	E150-02	E150-05	E140-02	E260-10	E200-02
16	Plafen	E022-009	E260-03	E150-02	E150-05	E140-10	E260-10	E200-02
17	Proplex	E022-001	E260-02	E150-01	E150-04	E140-01	E260-09	E200-01
18	REHAU	E022-009	E260-03	E150-02	E150-05	E140-02	E260-10	E200-02
19	Veka V13	E022-009	E260-03	E150-02	E150-05	E140-02	E260-10	E200-02
20	Vitrage 58	E022-001	E260-02	E150-01	E150-04	E140-01	E260-09	E200-01
21	Wintech	E022-009	E260-03	E150-02	E150-05	E140-02	E260-10	E200-02
22	Штульпы с открытым пазом	E022-042	-	-	В зависимости от системы профиля	В зависимости от системы профиля	-	В зависимости от системы профиля







Адрес: 142131, г. Москва, п. Фабрики им. 1-го Мая, мкрн. Гора, д. 28, стр. 1

Телефон: +7 (495) 921-36-80; Факс: +7 (499) 579-89-90; E-mail: [office@es-se.net](mailto:office@es-se.net)