

ТИПОВАЯ ДОКУМЕНТАЦИЯ НА КОНСТРУКЦИИ, ИЗДЕЛИЯ  
И УЗЛЫ ЗДАНИЙ И СООРУЖЕНИЙ

СЕРИЯ 5.900-3

САЛЬНИКИ НАЖИМНЫЕ Д<sub>у</sub> 50...1400 ДЛЯ  
ПРОПУСКА ТРУБ ЧЕРЕЗ СТЕНЫ  
СООРУЖЕНИЙ

РАБОЧИЕ ЧЕРТЕЖИ

Серия 5.900-3

ТИПОВАЯ ДОКУМЕНТАЦИЯ НА КОНСТРУКЦИИ, ИЗДЕЛИЯ  
И УЗЛЫ ЗДАНИЙ И СООРУЖЕНИЙ

СЕРИЯ 5.900-3

**САЛЬНИКИ НАЖИМНЫЕ Ду50...1400 ДЛЯ  
ПРОПУСКА ТРУБ ЧЕРЕЗ СТЕНЫ  
СООРУЖЕНИЙ**

**РАБОЧИЕ ЧЕРТЕЖИ**

РАЗРАБОТАНА  
ПРОЕКТНЫМ ИНСТИТУТОМ  
СОЮЗВОДОКАНАЛПРОЕКТ

ГЛАВНЫЙ ИНЖЕНЕР ИНСТИТУТА *Самохин* Самохин  
ГЛАВНЫЙ ИНЖЕНЕР ПРОЕКТА *Блоков* Блоков

УТВЕРЖДЕНА И ВВЕДЕНА В ДЕЙСТВИЕ  
В/О СОЮЗВОДОКАНАЛНИИПРОЕКТ

Приказ № 161 от 18 июля 1984 г.

1984-2

## СОДЕРЖАНИЕ АЛЬБОМА

Серия 5.900-3

Наименование	Обозначение	Стр.	Наименование	Обозначение	Стр.
Содержание альбома		2	Сальники нажимные Ду.50...1400 L=300		
Технические указания	ТМ93...96Д	3...5	Сборочный чертёж	ТМ94.00.00СБ	24
Сальники нажимные Ду.50...1400 L=200	ТМ93.00.00	6...8	Корпус	ТМ94.01.00	25...27
Сальники нажимные Ду.50...1400 L=200			Корпус. Сборочный чертёж	ТМ94.01.00СБ	28
Сборочный чертёж	ТМ93.00.00СБ	9	Обечайка	ТМ94.01.01	29
Корпус	ТМ93.01.00	10...12	Обечайка	ТМ95.01.01	29
Корпус. Сборочный чертёж	ТМ93.01.00СБ	13	Сальники нажимные Ду.50...1400 L=300	ТМ95.00.00	30...32
Обечайка	ТМ93.01.01	14	Сальники нажимные Ду.50...1400 L=500		
Ребро	ТМ93.01.02	14	Сборочный чертёж	ТМ95.00.00СБ	33
Кольцо	ТМ93.01.03	15	Корпус	ТМ95.01.00	34...38
Фланец	ТМ93.01.04	15	Корпус. Сборочный чертёж.	ТМ95.01.00СБ	37
Грундбукса	ТМ93.02.00	16,17	Сальники нажимные Ду.50...1400 L=800	ТМ96.00.00	38...40
Грундбукса. Сборочный чертёж	ТМ93.02.00СБ	18	Сальники нажимные Ду.50...1400 L=800		
Полуфланец	ТМ93.02.01	19	Сборочный чертёж	ТМ96.00.00СБ	41
Полуобечайка	ТМ93.02.02	19	Корпус	ТМ96.01.00	42...44
Полукольцо	ТМ93.02.03	20	Корпус. Сборочный чертёж	ТМ96.01.00СБ	45
Шпилька	ТМ93.00.01	20	Обечайка	ТМ96.01.01	46
Сальники нажимные Ду.50...1400 L=300	ТМ94.00.00	21...23			

Изд. № подл. Период. и Дата. Выход. №. Цвет. №. Сериал. №. Дата.

Серия 5.900-3

# САЛЬНИКИ НАЖИМНЫЕ Ду50...1400 ДЛЯ ПРОПУСКА ТРУБ ЧЕРЕЗ СТЕНЫ СООРУЖЕНИЙ

## ТЕХНИЧЕСКИЕ УКАЗАНИЯ ТМ 93... 96 Д

Изм. № 1, 2, 3, 4, 5, 6, 7, 8, 9, 10, 11, 12, 13, 14, 15, 16, 17, 18, 19, 20, 21, 22, 23, 24, 25, 26, 27, 28, 29, 30, 31, 32, 33, 34, 35, 36, 37, 38, 39, 40, 41, 42, 43, 44, 45, 46, 47, 48, 49, 50, 51, 52, 53, 54, 55, 56, 57, 58, 59, 60, 61, 62, 63, 64, 65, 66, 67, 68, 69, 70, 71, 72, 73, 74, 75, 76, 77, 78, 79, 80, 81, 82, 83, 84, 85, 86, 87, 88, 89, 90, 91, 92, 93, 94, 95, 96, 97, 98, 99, 100, 101, 102, 103, 104, 105, 106, 107, 108, 109, 110, 111, 112, 113, 114, 115, 116, 117, 118, 119, 120, 121, 122, 123, 124, 125, 126, 127, 128, 129, 130, 131, 132, 133, 134, 135, 136, 137, 138, 139, 140, 141, 142, 143, 144, 145, 146, 147, 148, 149, 150, 151, 152, 153, 154, 155, 156, 157, 158, 159, 160, 161, 162, 163, 164, 165, 166, 167, 168, 169, 170, 171, 172, 173, 174, 175, 176, 177, 178, 179, 180, 181, 182, 183, 184, 185, 186, 187, 188, 189, 190, 191, 192, 193, 194, 195, 196, 197, 198, 199, 200, 201, 202, 203, 204, 205, 206, 207, 208, 209, 210, 211, 212, 213, 214, 215, 216, 217, 218, 219, 220, 221, 222, 223, 224, 225, 226, 227, 228, 229, 230, 231, 232, 233, 234, 235, 236, 237, 238, 239, 240, 241, 242, 243, 244, 245, 246, 247, 248, 249, 250, 251, 252, 253, 254, 255, 256, 257, 258, 259, 260, 261, 262, 263, 264, 265, 266, 267, 268, 269, 270, 271, 272, 273, 274, 275, 276, 277, 278, 279, 280, 281, 282, 283, 284, 285, 286, 287, 288, 289, 290, 291, 292, 293, 294, 295, 296, 297, 298, 299, 300, 301, 302, 303, 304, 305, 306, 307, 308, 309, 310, 311, 312, 313, 314, 315, 316, 317, 318, 319, 320, 321, 322, 323, 324, 325, 326, 327, 328, 329, 330, 331, 332, 333, 334, 335, 336, 337, 338, 339, 340, 341, 342, 343, 344, 345, 346, 347, 348, 349, 350, 351, 352, 353, 354, 355, 356, 357, 358, 359, 360, 361, 362, 363, 364, 365, 366, 367, 368, 369, 370, 371, 372, 373, 374, 375, 376, 377, 378, 379, 380, 381, 382, 383, 384, 385, 386, 387, 388, 389, 390, 391, 392, 393, 394, 395, 396, 397, 398, 399, 400, 401, 402, 403, 404, 405, 406, 407, 408, 409, 410, 411, 412, 413, 414, 415, 416, 417, 418, 419, 420, 421, 422, 423, 424, 425, 426, 427, 428, 429, 430, 431, 432, 433, 434, 435, 436, 437, 438, 439, 440, 441, 442, 443, 444, 445, 446, 447, 448, 449, 450, 451, 452, 453, 454, 455, 456, 457, 458, 459, 460, 461, 462, 463, 464, 465, 466, 467, 468, 469, 470, 471, 472, 473, 474, 475, 476, 477, 478, 479, 480, 481, 482, 483, 484, 485, 486, 487, 488, 489, 490, 491, 492, 493, 494, 495, 496, 497, 498, 499, 500, 501, 502, 503, 504, 505, 506, 507, 508, 509, 510, 511, 512, 513, 514, 515, 516, 517, 518, 519, 520, 521, 522, 523, 524, 525, 526, 527, 528, 529, 530, 531, 532, 533, 534, 535, 536, 537, 538, 539, 540, 541, 542, 543, 544, 545, 546, 547, 548, 549, 550, 551, 552, 553, 554, 555, 556, 557, 558, 559, 560, 561, 562, 563, 564, 565, 566, 567, 568, 569, 570, 571, 572, 573, 574, 575, 576, 577, 578, 579, 580, 581, 582, 583, 584, 585, 586, 587, 588, 589, 590, 591, 592, 593, 594, 595, 596, 597, 598, 599, 600, 601, 602, 603, 604, 605, 606, 607, 608, 609, 610, 611, 612, 613, 614, 615, 616, 617, 618, 619, 620, 621, 622, 623, 624, 625, 626, 627, 628, 629, 630, 631, 632, 633, 634, 635, 636, 637, 638, 639, 640, 641, 642, 643, 644, 645, 646, 647, 648, 649, 650, 651, 652, 653, 654, 655, 656, 657, 658, 659, 660, 661, 662, 663, 664, 665, 666, 667, 668, 669, 670, 671, 672, 673, 674, 675, 676, 677, 678, 679, 680, 681, 682, 683, 684, 685, 686, 687, 688, 689, 690, 691, 692, 693, 694, 695, 696, 697, 698, 699, 700, 701, 702, 703, 704, 705, 706, 707, 708, 709, 710, 711, 712, 713, 714, 715, 716, 717, 718, 719, 720, 721, 722, 723, 724, 725, 726, 727, 728, 729, 730, 731, 732, 733, 734, 735, 736, 737, 738, 739, 740, 741, 742, 743, 744, 745, 746, 747, 748, 749, 750, 751, 752, 753, 754, 755, 756, 757, 758, 759, 760, 761, 762, 763, 764, 765, 766, 767, 768, 769, 770, 771, 772, 773, 774, 775, 776, 777, 778, 779, 780, 781, 782, 783, 784, 785, 786, 787, 788, 789, 790, 791, 792, 793, 794, 795, 796, 797, 798, 799, 800, 801, 802, 803, 804, 805, 806, 807, 808, 809, 810, 811, 812, 813, 814, 815, 816, 817, 818, 819, 820, 821, 822, 823, 824, 825, 826, 827, 828, 829, 830, 831, 832, 833, 834, 835, 836, 837, 838, 839, 840, 841, 842, 843, 844, 845, 846, 847, 848, 849, 850, 851, 852, 853, 854, 855, 856, 857, 858, 859, 860, 861, 862, 863, 864, 865, 866, 867, 868, 869, 870, 871, 872, 873, 874, 875, 876, 877, 878, 879, 880, 881, 882, 883, 884, 885, 886, 887, 888, 889, 890, 891, 892, 893, 894, 895, 896, 897, 898, 899, 900, 901, 902, 903, 904, 905, 906, 907, 908, 909, 910, 911, 912, 913, 914, 915, 916, 917, 918, 919, 920, 921, 922, 923, 924, 925, 926, 927, 928, 929, 930, 931, 932, 933, 934, 935, 936, 937, 938, 939, 940, 941, 942, 943, 944, 945, 946, 947, 948, 949, 950, 951, 952, 953, 954, 955, 956, 957, 958, 959, 960, 961, 962, 963, 964, 965, 966, 967, 968, 969, 970, 971, 972, 973, 974, 975, 976, 977, 978, 979, 980, 981, 982, 983, 984, 985, 986, 987, 988, 989, 990, 991, 992, 993, 994, 995, 996, 997, 998, 999, 1000

Серия 5.900-3

# 1. ВВЕДЕНИЕ

Данная серия разработана в соответствии с перечнем-графиком разработки узлов и деталей сооружений водоснабжения и канализации (п. VIII. 1.4.1., раздел VIII плана пятилетнего проектирования на 1984 г.), утвержденного Главпротраипроектом Госстроя СССР 09.01.84.

## 2. НАЗНАЧЕНИЕ И ОБЛАСТЬ ПРИМЕНЕНИЯ

Сальники нажимные предназначены для пропуска металлических труб через стены водопроводно-канализационных сооружений в мокрых и сухих грунтах по всей территории Советского Союза.

Сальники нажимные могут применяться при перепаде давления на сальнике 0,15 мпа (15 м вод.ст.) и температуре не выше плюс 50°С в неагрессивных средах.

Для нормальной эксплуатации нажимных сальников со стороны грунта необходимо иметь сухую камеру и свободный доступ к грундовой для поджатия сальника.

ТМ 93... 96 Д

Изм. №	Лист	Листов	№ докум.	Подп.	Дата	Лит.		
						Лист	Листов	
Разраб.	Лубинская	Ильина				Сальники нажимные	1	5
Проб.	Костельцова	СЗ	1.54			Ду 50...1400 L=200,300,500,800		
Рук.бр.	Стефанов					Технические указания		
И.контр.	Велидштейн	СЗ						
Утв.	Абделев							

Госстрой СССР  
СОУЗВВОДОКАНАЛПРОЕКТ  
Москва

А.И.Ибрагимов 24.02.85 4

Серия 5.900-Э

### 3. СОСТАВ СЕРИИ

В серии разработаны нажимные сальники с длиной корпуса  $L = 200, 300, 500$  и  $800$  мм для пропуска через стены сооружений металлических труб в условными проходами Ду 50, 80, 100, 125, 150, 200, 250, 300, 350, 400, 500, 600, 700, 800, 900, 1000, 1200 и 1400 мм.

Шифр сальника соответствует Ду пропускаемой через него трубы.

### 4. КОНСТРУКЦИЯ САЛЬНИКА

Нажимной сальник состоит из корпуса, грундбоксы, крепежных деталей и набивки. Корпус заделывается в стену сооружения. Пространство между корпусом сальника и пропускаемой через него трубой заполняется набивкой. В емкостных сооружениях с питьевой водой применяется сальниковая набивка марки ХБС по ГОСТ 5152-77 хлопчатобумажная, сухая, с однослойным оплетением сердечника; в сооружениях с промышленной водой - набивка марки ЛП по ГОСТ 5152-77 из лубяных волокон, пропитанная антифрикционным составом, графитированная, с однослойным оплетением сердечника или резиновый шнур по ГОСТ 6467-79. Герметизация соединения достигается путем поджатия набивки с помощью грундбоксы между корпусом сальника и трубой, пропускаемой через него. Для удобства монтажа грундбоксы выполнены из двух половинок.

ТМ 93... 96 Д

Лист

2

Шифр по серии, Подпись и дата, Изменения, Подпись и дата, Подпись и дата

Изм. Лист № докум. Подп. Дата

### 5. ОКРАСКА

Пропускаемую через сальник трубу на всей длине сальника, грундбоксы и неосприкасающиеся с бетоном поверхности корпуса окрасить тремя слоями лака ХС-76 по одному слою грунта ХС-010 по ГОСТ 9355-81.

### 6. ВЫБОР И УСТАНОВКА САЛЬНИКА

Нажимной сальник должен быть выбран так, чтобы толщина стены была равна или меньше длины корпуса сальника. Корпус сальника закладывается в пазуху при бетонировании. Для предохранения корпуса сальника от смещения его необходимо надежно закрепить и приварить к проходящей рядом горизонтальной и вертикальной арматуре.

При заделке корпуса сальника в стену сооружения в резьбовые отверстия фланца корпуса сальника необходимо ставить временные пробки.

При заказе материалов для изготовления сальника необходимо выбрать нужный тип сальниковой набивки (см. спецификацию пов. 6).

ТМ 93... 96 Д

Лист

3

Серия 5.900-Э

Шифр по серии, Подпись и дата, Изменения, Подпись и дата, Подпись и дата

Изм. Лист № докум. Подп. Дата

19875 3

Серия 5.900-3

### 7. ТЕХНИКО - ЭКОНОМИЧЕСКИЕ ПОКАЗАТЕЛИ

Максимально-возможные вертикальные (а) и угловые перемещения (д) пропускаемых через сальники труб относительно оси корпуса сальника даны в таблице 1. Масса металлоконструкции сальников и их сметная стоимость даны в таблице 2; где

Ду - условный проход пропускаемой трубы, мм

L - длина корпуса сальника, мм

G - масса металлоконструкции сальника, кг

Ц - сметная стоимость сальника, руб

а - вертикальное перемещение, мм

д - угловое перемещение в градусах

а и д определяются по формулам

$$a = \frac{D_1 - D_n}{2}; \quad \text{tg} \alpha = \frac{2a}{g}$$

D<sub>1</sub> и D<sub>n</sub> - см. в таблице на чертежах

g - определяется из чертежей

Таблица 1

Перемещение	Шифр сальника								
	Ду 50	Ду 80	Ду 100	Ду 125	Ду 150	Ду 200	Ду 250	Ду 300	Ду 350
а	1	1	1	1	1,5	1,5	2,5	2,5	2,5
д	2° 10'	2°	1° 30'	1° 30'	2°	2°	3° 20'	3°	3°

Продолжение табл. 1

Перемещение	Шифр сальника								
	Ду 400	Ду 500	Ду 600	Ду 700	Ду 800	Ду 900	Ду 1000	Ду 1200	Ду 1400
а	3	3	3	3	3	3,5	3,5	4	4,5
д	3° 30'	3° 40'	2° 50'	2° 30'	2° 30'	2° 40'	2° 10'	2° 50'	2° 40'

ТМ 93 ... 96 Д

Лист

4

Шифр сальника

Шифр сальника

Серия 5.900-3

Таблица 2

Шифр сальника	L=200		L=300		L=500		L=800	
	G	Ц	G	Ц	G	Ц	G	Ц
Ду 50	8,0	6,2	8,8	6,8	11,0	8,2	13,5	10,4
Ду 80	10,5	7,9	11,5	8,8	14,0	10,7	17,5	13,5
Ду 100	11,5	8,9	13,0	10,0	16,0	12,2	20,0	15,5
Ду 125	15,0	11,5	16,5	12,7	20,0	15,3	25,0	19,2
Ду 150	17,5	13,4	19,5	14,9	23,0	17,9	29,0	22,3
Ду 200	21,0	16,4	24,0	18,3	28,5	22,1	36,0	27,8
Ду 250	29,0	18,3	33,5	21,2	43,0	27,1	57,0	35,9
Ду 300	33,0	21,0	38,5	24,4	49,5	31,3	66,0	41,5
Ду 350	38,5	24,4	45,0	28,3	57,5	36,2	76,0	47,9
Ду 400	49,0	31,0	56,0	35,3	70,0	44,1	90,5	57,3
Ду 500	70,5	44,5	79,0	49,9	98,0	60,7	122,0	77,2
Ду 600	82,5	52,2	92,0	58,4	113,0	71,2	143,0	90,5
Ду 700	93,0	59,0	105,0	66,0	127,0	80,5	162,0	102,3
Ду 800	142,0	89,6	158,0	100,2	193,0	122,2	245,0	155,0
Ду 900	159,0	98,0	177,0	88,3	215,0	107,6	274,0	136,6
Ду 1000	193,0	98,5	213,0	106,6	256,0	127,9	320,0	160,0
Ду 1200	229,0	114,2	252,0	126,0	303,0	151,2	378,0	189,2
Ду 1400	253,0	131,5	291,0	145,3	350,0	174,8	437,0	218,5

Сметная стоимость сальников определена по сборнику единых районных единичных расценок на строительные конструкции и работы. Сборник 22. Водопровод - наружные сети, издание 1983 года.

При разработке серии учтен опыт монтажа и эксплуатации нажимных сальников в сооружениях водоснабжения и канализации.

ТМ 93 ... 96 Д

Лист

5

Шифр сальника

Шифр сальника

Шифр сальника

Шифр сальника

Инв. № подл.		Подп. и дата		Взам. инв. №		Инв. № дубл.		Подп. и дата		Серия 5.900-3								
Формат	Лист	Лист	Обозначение	Наименование	Кол. на исполн. ТМ 93.00.00-								Примечание					
					-	01	02	03	04	05	06	07		08				
				<u>Документация</u>														
А3			ТМ 93.00.00 СБ	Сборочный чертеж	×	×	×	×	×	×	×	×	×	×				
А4			ТМ 93...96 Д	Технические указания Сборочные единицы	×	×	×	×	×	×	×	×	×	×				
А4	1		ТМ 93.01.00	Корпус	1													
			-01	Корпус	1													
			-02	Корпус		1												
			-03	Корпус			1											
			-04	Корпус				1										
			-05	Корпус					1									
			-06	Корпус						1								
			-07	Корпус							1							
			-08	Корпус								1						

ТМ 93.00.00

Исполнения 09...17-см. листы 4,5,6	<table border="1"> <tr> <th>Изм.</th> <th>Лист</th> <th>№ докум.</th> <th>Подп.</th> <th>Дата</th> </tr> <tr> <td>Разработ.</td> <td>Инженер</td> <td>Л.С.Р.</td> <td></td> <td></td> </tr> <tr> <td>Пров.</td> <td>Инженер</td> <td>В.С.</td> <td></td> <td></td> </tr> <tr> <td>Рис. в.</td> <td>Специалист</td> <td>В.С.</td> <td></td> <td></td> </tr> <tr> <td>Н. контро.</td> <td>Инженер</td> <td>В.С.</td> <td></td> <td></td> </tr> <tr> <td>Исх. отд.</td> <td>Инженер</td> <td>В.С.</td> <td></td> <td></td> </tr> </table>	Изм.	Лист	№ докум.	Подп.	Дата	Разработ.	Инженер	Л.С.Р.			Пров.	Инженер	В.С.			Рис. в.	Специалист	В.С.			Н. контро.	Инженер	В.С.			Исх. отд.	Инженер	В.С.			<p style="text-align: center;">САЛЬНИКИ НАЖИМНЫЕ Ду 50...1400 L=200</p> <p style="text-align: center;">Копировал Шупко-Васил Формат А4</p>	<table border="1"> <tr> <th>Лист</th> <th>Лист</th> <th>Листов</th> </tr> <tr> <td>1</td> <td>1</td> <td>6</td> </tr> </table> <p style="text-align: center;">Госстрой СССР СОЮЗВОДКАНАЛПРОЕКТ г. Москва</p>	Лист	Лист	Листов	1	1	6
Изм.	Лист	№ докум.	Подп.	Дата																																			
Разработ.	Инженер	Л.С.Р.																																					
Пров.	Инженер	В.С.																																					
Рис. в.	Специалист	В.С.																																					
Н. контро.	Инженер	В.С.																																					
Исх. отд.	Инженер	В.С.																																					
Лист	Лист	Листов																																					
1	1	6																																					

Инв. № подл.		Подпись и дата		Взам. инв. №		Инв. № дубл.		Подпись и дата		Серия 5.900-3								
Формат	Лист	Лист	Обозначение	Наименование	Кол. на исполн. ТМ 93.00.00-								Примечание					
					-	01	02	03	04	05	06	07		08				
А4	2		ТМ 93.02.00	Грундбукса	2													
			-01	Грундбукса	2													
			-02	Грундбукса		2												
			-03	Грундбукса			2											
			-04	Грундбукса				2										
			-05	Грундбукса					2									
			-06	Грундбукса						2								
			-07	Грундбукса							2							
			-08	Грундбукса								2						
				<u>Детали</u>														
А4	3		ТМ 93.00.01	Шпилька М16	6	6	6	6	6	6	6	6	6	6				

ТМ 93.00.00

Изм.	Лист	№ докум.	Подп.	Дата

Лист 2

Изм. № подл. Подп. и дата. Взам. инв. №. Инв. № дубл. Подп. и дата

Серия 5.900-3

Формат	Зона	Лист	Обозначение	Наименование	Кол. на исполн. ТМ 93.00.00										Примечание		
					01	02	03	04	05	06	07	08	09				
				Стандартные изделия													
		4		Гайка М16-6Н5.0115 ГОСТ 5915-70	6	6	6	6	6	6	6	6	6	6			
		5		Шайба 16.02.Г3.0115 ГОСТ 14371-78	6	6	6	6	6	6	6	6	6	6			
				<u>Материалы</u>													
		6		Набивка однослойного плетения ГОСТ 5152-77													Кол. на исполн. в шт. в кг
				марки ХБС 14	0,03	0,05	0,06	0,07	0,08	0,09							Для пятизвон бобы
				марки ЛП 14	0,07	0,11	0,14	0,15	0,18	0,21							Для промывающ. бобы
				марки ХБС 16							0,16	0,19	0,22	0,24			Для пятизвон бобы
				марки ЛП 16							0,36	0,43	0,49	0,54			Для промывающ. бобы
				Шнур 16-14 ГОСТ 6467-79	0,14	0,22	0,28	0,31	0,36	0,42							
				Шнур 16-16 ГОСТ 6467-79							0,72	0,87	0,98	1,08			

Изм. Лист № докум. Подп. Дата

ТМ 93.00.00

Лист 3

Копировал Шуляковская

формат А4

Изм. № подл. Подп. и дата. Взам. инв. №. Инв. № дубл. Подп. и дата

Серия 5.900-3

Формат	Зона	Лист	Обозначение	Наименование	Кол. на исполн. ТМ 93.00.00-										Примечание		
					09	10	11	12	13	14	15	16	17				
				<u>Документация</u>													
		А3	ТМ 93.00.00 СБ	Сборочный чертеж	×	×	×	×	×	×	×	×	×	×	×		
		А4	ТМ 93... 96 Д	Технические указания	×	×	×	×	×	×	×	×	×	×	×		
				<u>Сборочные единицы</u>													
		А3	1 ТМ 93.04.00	-09 Корпус	1												
				-10 Корпус		1											
				-11 Корпус			1										
				-12 Корпус				1									
				-13 Корпус					1								
				-14 Корпус						1							
				-15 Корпус							1						
				-16 Корпус								1					
				-17 Корпус									1				

Изм. Лист № докум. Подп. Дата

ТМ 93.00.00

Лист 4

Копировал Шуляковская

формат А4



Инв. № дубл. Подп. и дата Взам. инв. № инв. № дубл. Подп. и дата

Серия 5.900-3

Формат Зона	Лист	Обозначение	Наименование	Кол. на исполн. ТМ 93.00.00-							Примечание										
				09	10	11	12	13	14	15		16	17								
2		ТМ 93.02.00 -09	Грундбукса	2																	
			-10	Грундбукса		2															
			-11	Грундбукса			2														
			-12	Грундбукса				2													
			-13	Грундбукса					2												
			-14	Грундбукса						2											
			-15	Грундбукса							2										
			-17	Грундбукса									2								
			<u>Детали</u>																		
3		ТМ 93.00.01 -01	Шпилька М20	8	10	10	12														
			-02	Шпилька М24					12	14											
			-03	Шпилька М27							14	20	20								

Изм. Лист № докум. Подп. Дата ТМ 93.00.00 Лист 5

Копировал Шуляковская формат А4

Инв. № дубл. Подп. и дата Взам. инв. № инв. № дубл. Подп. и дата

Серия 5.900-3

Формат Зона	Лист	Обозначение	Наименование	Кол. на исполн. ТМ 93.00.00-							Примечание									
				09	10	11	12	13	14	15		16	17							
			<u>Стандартные изделия</u>																	
4			Гайки ГОСТ 5915 - 70																	
			М 20-6Н. 5.0115	8	10	10	12													
			М 24-6Н. 5.0115					12	14											
5			Шайбы ГОСТ 11371-78																	
			20.02. Ст 3.0115	8	10	10	12													
			24.02. Ст 3.0115					12	14											
6			<u>Материалы</u>								Кол. на исполн. зона в кг									
			Набивка однослойного плетения ГОСТ 5152-77																	
			марки УБС 20	0,46	0,82	0,92	1,04	1,16	1,7	2,0	2,3									для отливки
марки АП 20	1,04	1,83	2,06	2,34	2,8	3,8	4,5	5,2										для протачивки		
			Шпур 1МФ20 ГОСТ 6467-79	2,1	3,7	4,1	4,7	5,2	7,8	9,1	10,5									

Изм. Лист № докум. Подп. Дата ТМ 93.00.00 Лист 6

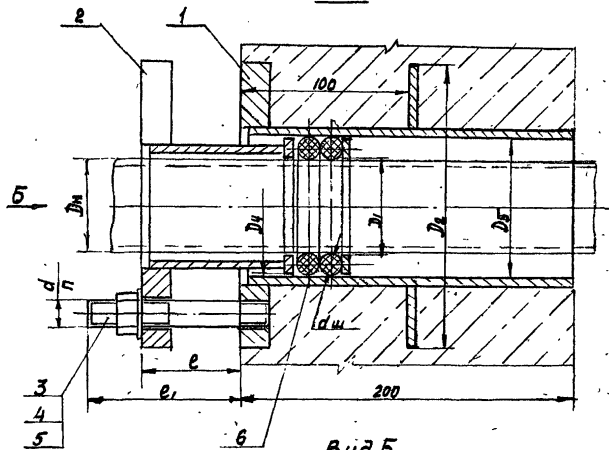
Копировал Шуляковская формат А4

57861

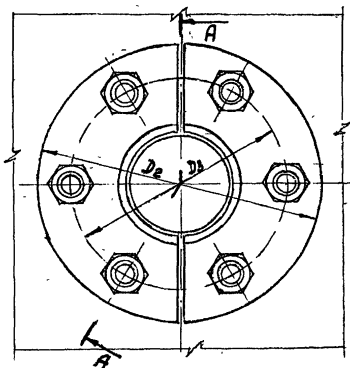
Серия 5.900-3

TM 93.00.00 СБ

A-A



Вид Б



Обозначение сальника	Шифр сальника	Dн	Основные размеры					e	e1	n	d	dш	Длина шпindel, мм	Масса, кг
			D1	D2	D3	D4	D5							
TM 93.00.00	Dу 50	57	59	170	130	84	87						0,5	8,0
-01	Dу 80	89	91	200	160	115	119						0,8	10,5
-02	Dу 100	108	110	220	180	134	138						1,0	11,5
-03	Dу 125	133	135	260	210	158	162					14	1,1	15,0
-04	Dу 150	159	162	290	240	184	188						1,3	17,5
-05	Dу 200	219	222	345	300	242	246						1,5	21,0
-06	Dу 250	273	278	400	360	302	308						2,0	23,0
-07	Dу 300	325	330	450	410	354	358	50					2,4	33,0
-08	Dу 350	377	382	505	462	405	410						2,7	38,5
-09	Dу 400	426	432	555	510	452	458						3,0	49,0
-10	Dу 500	530	536	690	640	565	572						3,7	70,5
-11	Dу 600	630	636	790	740	665	672						6,5	82,5
-12	Dу 700	720	726	880	830	753	762						7,3	93,0
-13	Dу 800	820	826	1000	940	858	862						8,3	142,0
-14	Dу 900	920	927	1100	1050	955	962						9,2	158,0
-15	Dу 1000	1020	1027	1200	1135	1055	1062						13,5	193,0
-16	Dу 1200	1220	1228	1400	1335	1235	1232	60	120				16,0	229,0
-17	Dу 1400	1420	1429	1600	1535	1455	1462						18,5	263,0

Размеры для справок

TM 93.00.00 СБ						Лист	Масса	Изменяется
Изм.	Лист	№ док.	Подп.	Дата	Сальники нажимные	И	кг	—
					Dу 50... 1400 L=200			
					Сварочный чертеж.			
						Лист	Листов	
						СООБЩАЮЩИЙ		
						ПРОЕКТОР		
						И. Маска		

Исполн. и дата. Проверил и дата. Выполнил № 1000. Проверил и дата.

1981 10

Инв. № подл.		Подп. и дата		Взам. инв. №		Инв. № дубл.		Подп. и дата		Серия 5.900-3										
Формат	Возраст	Лист	Обозначение			Наименование			Кол. на исполн. ТМ 93.01.00-											
									-	01	02	03	04	05	06	07				
						Документация														
А3			ТМ 93.01.00СБ			Сборочный чертёж														
						Детали														
А4	1		ТМ 93.01.01			Обечайка			1											
			-01			Обечайка			1											
			-02			Обечайка				1										
			-03			Обечайка					1									
			-04			Обечайка						1								
			-05			Обечайка							1							
			-06			Обечайка								1						
			-07			Обечайка										1				

Исполнение 08...17-см. лист 4, 5, 6					ТМ 93.01.00					Лит		Лист		Листов	
Изм.	Лист	№ докум.	Подп.	Дата						Корпус		И	1	6	
Разраб.	Лобинская	И.И.										Госстроя СССР		Самароводолканилпроект	
Проб.	Костельникова	И.И.												в. Москва	
Рук. гр.	Савиных	И.И.													
Н. контр.	Войнашев	И.И.													
Челв.	Иваев	И.И.													

Инв. № подл.		Подп. и дата		Взам. инв. №		Инв. № дубл.		Подп. и дата		Серия 5.900-3										
Формат	Возраст	Лист	Обозначение			Наименование			Кол. на исполн. ТМ 93.01.00-								Примечание			
									-	01	02	03	04	05	06	07				
А4	2		ТМ 93.01.02			Ребро			1											
			-01			Ребро				1										
			-02			Ребро					1									
			-03			Ребро						1								
			-04			Ребро							1							
			-05			Ребро								1						
			-06			Ребро									1					
			-07			Ребро										1				
А4	3		ТМ 93.01.03			Кольцо			1											
			-01			Кольцо				1										
			-02			Кольцо					1									
			-03			Кольцо						1								
			-04			Кольцо							1							
			-05			Кольцо								1						
			-06			Кольцо									1					
			-07			Кольцо										1				

Исполнение 08...17-см. лист 4, 5, 6					ТМ 93.01.00					Лит		Лист		Листов	
Изм.	Лист	№ докум.	Подп.	Дата								2			

Штк. № год. Подп. и дата | Взам. шт. № Штк. № год. Подп. и дата

Серия 5.900-3

Формат Зона	Поз.	Обозначение	Наименование	Кол. на исполн. ТМ 93.01.00-							Примечание	
				01	02	03	04	05	06	07		
Ач	4	ТМ 93.01.04	Фланец	1								
		-01	Фланец	1								
		-02	Фланец		1							
		-03	Фланец			1						
		-04	Фланец				1					
		-05	Фланец					1				
		-06	Фланец						1			
		-07	Фланец							1		

Штк.	Лист	№ докум.	Подп.	Дата
------	------	----------	-------	------

ТМ 93.01.00

Лист 3

Копировал Шуляковская

формат А4

Штк. № год. Подп. и дата | Взам. шт. № Штк. № год. Подп. и дата

Серия 5.900-3

Формат Зона	Поз.	Обозначение	Наименование	Кол. на исполн. ТМ 93.01.00-													Примечание
				08	09	10	11	12	13	14	15	16	17				
			<u>Документация</u>														
Аз		ТМ 93.01.00.06	Сборочный чертеж	×	×	×	×	×	×	×	×	×	×	×	×	×	×
			<u>детали</u>														
Ач	1	ТМ 93.01.01	-08 Обечайка	1													
			-09 Обечайка		1												
			-10 Обечайка			1											
			-11 Обечайка				1										
			-12 Обечайка					1									
			-13 Обечайка						1								
			-14 Обечайка							1							
			-15 Обечайка								1						
			-16 Обечайка									1					
			-17 Обечайка										1				

Штк.	Лист	№ докум.	Подп.	Дата
------	------	----------	-------	------

ТМ 93.01.00

Лист 4

Копировал Шуляковская

формат А4

Инв. № подл. Подп. и дата. Взам. инв. №. Инв. № докум. Подп. и дата.

Серия 5.900-3

Формат Зона Поз.	Обозначение	Наименование	Кол. на исполн. ТМ 93.01.00-										Примечание				
			08	09	10	11	12	13	14	15	16	17					
АН	2 ТМ 93.01.02	-08 Ребро	1														
		-09 Ребро		1													
		-10 Ребро			1												
		-11 Ребро				1											
		-12 Ребро					1										
		-13 Ребро						1									
		-14 Ребро							1								
		-15 Ребро								1							
		-16 Ребро									1						
		-17 Ребро										1					
АН	3 ТМ 93.01.03	-08 Кольцо	1														
		-09 Кольцо		1													
		-10 Кольцо			1												
		-11 Кольцо				1											
		-12 Кольцо					1										
		-13 Кольцо						1									
		-14 Кольцо							1								
		-15 Кольцо								1							

Инв. лист № докум. Подп. дата

ТМ 93.01.00

Лист 5

капитал Шлякская

формат А4

Инв. № подл. Подп. и дата. Взам. инв. №. Инв. № докум. Подп. и дата.

Серия 5.900-3

Формат Зона Поз.	Обозначение	Наименование	Кол. на исполн. ТМ 93.01.00-										Примечание				
			08	09	10	11	12	13	14	15	16	17					
АН	3 ТМ 93.01.03	-16 Кольцо											1				
		-17 Кольцо													1		
АН	4 ТМ 93.01.04	-08 Фланец	1														
		-09 Фланец		1													
		-10 Фланец			1												
		-11 Фланец				1											
		-12 Фланец					1										
		-13 Фланец						1									
		-14 Фланец							1								
		-15 Фланец								1							
		-16 Фланец									1						
		-17 Фланец										1					

Инв. лист № докум. Подп. дата

ТМ 93.01.00

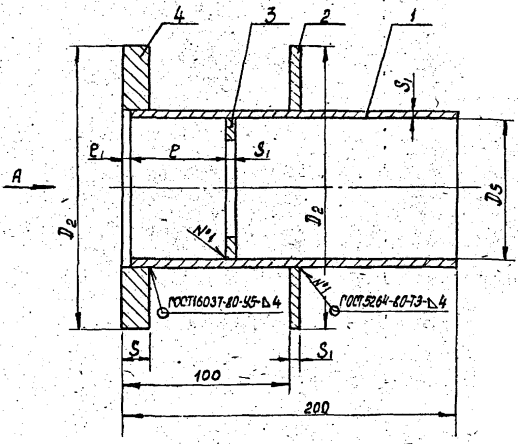
Лист 6

капитал Шлякская

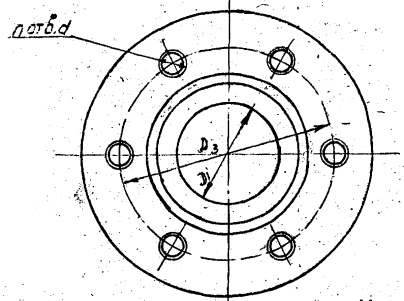
формат А4

ТМ93.01.00СБ

Серия 5.900-3



Вид А



1. Предельные отклонения размеров  $\pm IT14$
2. Все размеры, кроме 100, e, ч, e, справочные

Шифр по ГОСТ 10000-80, дата, наименование, шифр, № серии, полн. и дата

Обозначение корпуса	Шифр сальника	Основные размеры									Масса кг
		D <sub>1</sub>	D <sub>2</sub>	D <sub>3</sub>	D <sub>4</sub>	e	s	S	n	d	
ТМ93.01.00	Ду50	59	170	130	87	55	5	4	6	M16	4,2
-01	Ду80	81	200	160	119						5,4
-02	Ду100	110	220	180	138						6,1
-03	Ду125	135	260	210	162						8,0
-04	Ду150	162	290	240	188						9,4
-05	Ду200	222	345	300	246	62	16	8	M20	11,5	
-06	Ду250	278	400	360	306					17,0	
-07	Ду300	330	450	410	358					19,5	
-08	Ду350	382	505	462	410	8	6	8	M20	23,0	
-09	Ду400	432	555	510	458					27,5	
-10	Ду500	536	690	640	572	22	20	10	M20	39,0	
-11	Ду600	636	790	740	672					45,5	
-12	Ду700	726	880	830	762	38	24	12	M20	51,0	
-13	Ду800	826	1000	940	862					79,0	
-14	Ду900	927	1100	1050	962					88,0	
-15	Ду1000	1027	1200	1135	1062	12	8	14	M20	103,0	
-16	Ду1200	1228	1400	1335	1262					121,0	
-17	Ду1400	1429	1600	1535	1462	2,8	20	M27		139,0	

ТМ93.01.00СБ

И		Масса	Масштаб
и		см.табл	—
лист		из листов 1	
Госстрой СССР СОЮЗПРОЕКТИНСТАЛПРОЕКТ г. Москва			

**Корпус**  
Сборочный чертёж

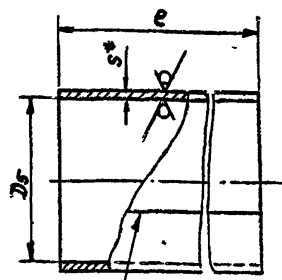
Изм. лист	№ докум.	Подп.	Дата
Разраб.	Авдеевская	С.С.	11.82
Проб.	Калюжная	С.С.	
Рук. гр.	Смирнов		
Гл. инж. ц. блока			
И. экстр. проектир.			
Нач. отд. чертёж.			

Копиработ. Доценко 1982/11 Формат А3

Серия 5.900-3

ТМ 93.01.01

Rz160 (V)



ГОСТ 5264-80-68

- 1. \* Размер для справок
- 2. Предельные отклонения размеров  $\pm \frac{D \cdot T}{2}$
- 3. Допускается изготовление из труб соответствующих размеров, сталь по ГОСТ 380-71 и ГОСТ 1050-74

Обозначение обечайки	Шифр сальника	Основные размеры			L разб.	Масса кг
		D5	D	S		
ТМ 93.01.01	Ду 50	87			285	1,75
-01	Ду 80	119			386	2,4
-02	Ду 100	138	195	4	445	2,7
-03	Ду 125	162			521	3,2
-04	Ду 150	188			602	3,7
-05	Ду 200	246			785	4,8
-06	Ду 250	306			979	8,9
-07	Ду 300	358			1142	10,3
-08	Ду 350	410			1306	11,8
-09	Ду 400	458	192	6	1456	13,2
-10	Ду 500	572			1814	16,4
-11	Ду 600	672			2128	19,3
-12	Ду 700	762			2411	21,8
-13	Ду 800	862			2731	23,3
-14	Ду 900	962			3046	25,9
-15	Ду 1000	1062	188	8	3359	29,7
-16	Ду 1200	1262			3987	47,0
-17	Ду 1400	1462			4615	54,5

ТМ 93.01.01

Обечайка

Лист Б-ПН-5 ГОСТ 19903-74  
СТЗ ГОСТ 14637-79

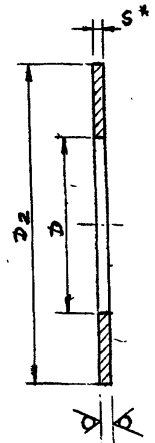
Госстрой СССР  
СОЮЗВОДАКАНАЛПРОЕКТ  
г. Москва

Изм	Лист	№ докум	Подп.	Дата
Разраб	Лудинская			
Пров	Костельцева			
Рук зр	Смирнов			
Инженер	Блоков			
Н контр	Вайнштейн			
Нач. отд	Авдеев			

Изм. №, год, и дата. Взам. лист №, дата. Подп. и дата.

ТМ 93.01.02

Rz160 (V)



Обозначение ребра	Шифр сальника	Основные размеры			Масса, кг
		D	D2	S	
ТМ 93.01.02	Ду 50	96	170		0,49
-01	Ду 80	128	200		0,58
-02	Ду 100	148	220	4	0,69
-03	Ду 125	172	260		0,94
-04	Ду 150	198	290		1,11
-05	Ду 200	258	345		1,29
-06	Ду 250	322	400		2,08
-07	Ду 300	374	450		2,32
-08	Ду 350	425	505		2,72
-09	Ду 400	474	565	6	3,08
-10	Ду 500	588	690		4,82
-11	Ду 600	688	790		5,58
-12	Ду 700	778	880		6,26
-13	Ду 800	882	1000		10,96
-14	Ду 900	982	1100		12,12
-15	Ду 1000	1082	1200	8	13,26
-16	Ду 1200	1232	1400		16,60
-17	Ду 1400	1482	1600		17,90

- 1. \* Размер для справок
- 2. Предельные отклонения размеров  $\pm \frac{D \cdot T}{2}$

ТМ 93.01.02

Ребро

Лист Б-5 ГОСТ 19903-74  
СТЗ ГОСТ 14637-79

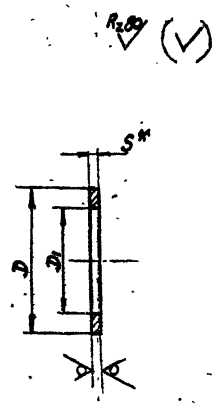
Госстрой СССР  
СОЮЗВОДАКАНАЛПРОЕКТ  
г. Москва

Изм	Лист	№ докум	Подп.	Дата
Разраб	Лудинская			
Пров	Костельцева			
Рук зр	Смирнов			
Инженер	Блоков			
Н контр	Вайнштейн			
Нач. отд	Авдеев			

Изм. №, год, и дата. Взам. лист №, дата. Подп. и дата.

Серия 5.900-3

ГО 10 36 МЛ



Обозначение кольца	Шифр салыма	Основные размеры			Масса кг
		D <sub>1</sub>	D	S	
ТМ93.01.03	Ау 50	59	85		0,09
-01	Ау 80	91	117		0,13
-02	Ау 100	110	136	4	0,16
-03	Ау 125	135	160		0,18
-04	Ау 150	162	186		0,20
-05	Ау 200	222	245		0,27
-06	Ау 250	278	303		0,54
-07	Ау 300	330	355		0,63
-08	Ау 350	382	407		0,73
-09	Ау 400	432	455	6	0,75
-10	Ау 500	536	568		1,30
-11	Ау 600	636	668		1,54
-12	Ау 700	726	758		1,75
-13	Ау 800	826	858		2,66
-14	Ау 900	927	958		2,88
-15	Ау 1000	1027	1058	8	3,20
-16	Ау 1200	1228	1258		3,68
-17	Ау 1400	1429	1458		4,13

1. Размер для справок.
2. Предельные отклонения размеров  $\pm \frac{0,014}{2}$

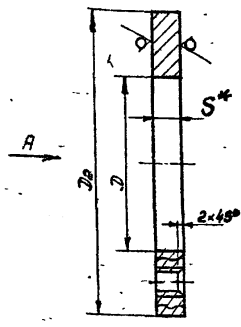
ТМ93.01.03

ЦМ лист	№ докум.	Подп.	Дата	Лист	Масса	Мощн
Разраб	Дубинская	Шуш	11.84			
Пров	Костышев	Ж		Кольца	и	См табл
Рук.гв	Смирнов	Ж				
И.контр	Блоков	Ж		Лист	Мощн	—
И.контр	Войткевич	С.В.				
И.контр	Авдеев	С.В.	11.85	Лист В-5 ГОСТ 19903-74 Ст 3 ГОСТ 14637-79		

Калибратор: В.Фуллгова  
СООЗВОДКАНАЛПРОЕКТ  
2. Москва

Серия 5.900-3

ГО 10 36 МЛ



Обозначение фланца	Шифр салыма	Основные размеры						Масса кг
		D	D <sub>2</sub>	D <sub>3</sub>	S	n	d	
ТМ93.01.04	Ау 50	96	170	130				1,8
-01	Ау 80	128	200	160				2,2
-02	Ау 100	148	220	180				2,5
-03	Ау 125	172	260	210				3,6
-04	Ау 150	198	290	240	16	6	М16	4,3
-05	Ау 200	258	346	300				5,0
-06	Ау 250	322	400	360				5,3
-07	Ау 300	374	460	410				6,0
-08	Ау 350	426	505	462				7,1
-09	Ау 400	474	555	510		8		9,9
-10	Ау 500	588	690	640	20	10	М20	15,6
-11	Ау 600	688	790	740				18,1
-12	Ау 700	778	880	830		12		20,3
-13	Ау 800	882	1000	940	24	М24		31,8
-14	Ау 900	982	1100	1050		14		35,2
-15	Ау 1000	1082	1200	1135				44,8
-16	Ау 1200	1282	1400	1335	28	20	М27	51,8
-17	Ау 1400	1482	1600	1535				69,4

1. Размер для справок
2. Неуказанные предельные отклонения размеров:  $\pm \frac{0,014}{2}$

ТМ93.01.04

ЦМ лист	№ докум.	Подп.	Дата	Лист	Масса	Мощн
Разраб	Дубинская	Шуш	11.84			
Пров	Костышев	Ж		Фланец	и	См табл
Рук.гв	Смирнов	Ж				
И.контр	Блоков	Ж		Лист	Мощн	—
И.контр	Войткевич	С.В.				
И.контр	Авдеев	С.В.	11.85	Лист В-ПН-5 гост 19903-74 Ст 3 гост 14637-79		

Калибратор: В.Фуллгова  
СООЗВОДКАНАЛПРОЕКТ  
2. Москва



Изм. и подл. Подл. и дата Взам. инв. № Инв. № докум. Подл. и дата

Серия 5.900-3

Формат	Заказ	Лист	Обозначение	Наименование	Кол. на исполн. ТМ 93.02.00 -								Примечание	
					-	01	02	03	04	05	06	07		08
				<u>Документация</u>										
А3			ТМ 93.02.00.СБ	Сборочный чертеж	X	X	X	X	X	X	X	X	X	
				<u>Детали</u>										
А4	1		ТМ 93.02.01	Полуфланец	1									
			-01	Полуфланец		1								
			-02	Полуфланец			1							
			-03	Полуфланец				1						
			-04	Полуфланец					1					
			-05	Полуфланец						1				
			-06	Полуфланец							1			
			-07	Полуфланец								1		
			-08	Полуфланец									1	

Исполнения 09...17-см. листы 3, 4

Изм.	Лист	№ докум.	Подл.	Дата
Разработ.	Рубинская	ИЗ.С.72		
Проб.	Костелюк	ИЗ.С.72	11-51	
Рук. в.	Смирнов	ИЗ.С.72		
Н. контр.	Вайнштейн	ИЗ.С.72		
Утв.	Абдеев	ИЗ.С.72	11-51	

ТМ 93.02.00

Грунбукас

Лист	Лист	Листов
11	1	4

Регистр сср  
СОЮЗВОДОКАНАЛПРОЕКТ  
г. Москва

Копировал Гольденбаум

Формат А4

Изм. и подл. Подл. и дата Взам. инв. № Инв. № докум. Подл. и дата

Серия 5.900-3

Формат	Заказ	Лист	Обозначение	Наименование	Кол. на исполн. ТМ 93.02.00 -								Примечание	
					-	01	02	03	04	05	06	07		08
А4	2		ТМ 93.02.02	Полубочайка	1									
			-01	Полубочайка		1								
			-02	Полубочайка			1							
			-03	Полубочайка				1						
			-04	Полубочайка					1					
			-05	Полубочайка						1				
			-06	Полубочайка							1			
			-07	Полубочайка								1		
			-08	Полубочайка									1	
А4	3		ТМ 93.02.03	Полукольцо	1									
			-01	Полукольцо		1								
			-02	Полукольцо			1							
			-03	Полукольцо				1						
			-04	Полукольцо					1					
			-05	Полукольцо						1				
			-06	Полукольцо							1			
			-07	Полукольцо								1		
			-08	Полукольцо									1	

Изм.	Лист	№ докум.	Подл.	Дата

ТМ 93.02.00

Лист 2

Копировал Гольденбаум

Формат А4

Цифр. № подл. Подл. и дата. Взам. инв. №. Цифр. № подл. Подл. и дата.

Серия 5 900-3

Формат	Зона	Лист	Обозначение	Наименование	Кол. на исходе ТМ 93 02 00-							Примечание							
					09	10	11	12	13	14	15		16	17					
				<u>Документация</u>															
А3			ТМ 93 02 00 СБ	Сборочный чертеж	X	X	X	X	X	X	X	X	X	X	X	X	X	X	X
				<u>Детали</u>															
А4	1		ТМ 93 02 01	-09 Полуфланец	1														
				-10 Полуфланец		1													
				-11 Полуфланец			1												
				-12 Полуфланец				1											
				-13 Полуфланец					1										
				-14 Полуфланец						1									
				-15 Полуфланец							1								
				-16 Полуфланец								1							
				-17 Полуфланец									1						

Цифр. № подл. Подл. и дата. Взам. инв. №. Цифр. № подл. Подл. и дата.

ТМ 93 02 00

Лист 3

Копировал Шуляковская

Формат А4

Цифр. № подл. Подл. и дата. Взам. инв. №. Цифр. № подл. Подл. и дата.

Серия 5 900-3

Формат	Зона	Лист	Обозначение	Наименование	Кол. на исходе ТМ 93 02 00-							Примечание							
					09	10	11	12	13	14	15		16	17					
А4	2		ТМ 93 02 02	-09 Полуобечайка	1														
				-10 Полуобечайка		1													
				-11 Полуобечайка			1												
				-12 Полуобечайка				1											
				-13 Полуобечайка					1										
				-14 Полуобечайка						1									
				-15 Полуобечайка							1								
				-16 Полуобечайка								1							
				-17 Полуобечайка									1						
А4	3		ТМ 93 02 03	-09 Полукольцо	1														
				-10 Полукольцо		1													
				-11 Полукольцо			1												
				-12 Полукольцо				1											
				-13 Полукольцо					1										
				-14 Полукольцо						1									
				-15 Полукольцо							1								
				-16 Полукольцо								1							
				-17 Полукольцо									1						

Цифр. № подл. Подл. и дата. Взам. инв. №. Цифр. № подл. Подл. и дата.

ТМ 93 02 00

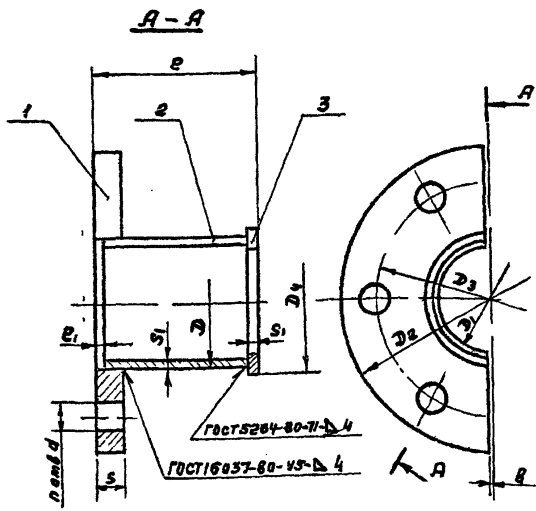
Лист 4

Копировал Шуляковская

Формат А4

ТМ 93 02 00 СБ

Серия 5 900-3



1 Все размеры, кроме  $e$ , справочные  
 2. Предельные отклонения размера  $\pm \frac{0.14}{2}$

Обозначение грундбоксы	Щифр сальника	Основные размеры											Масса кг			
		D	D <sub>1</sub>	D <sub>2</sub>	D <sub>3</sub>	D <sub>4</sub>	R	R <sub>1</sub>	S	S <sub>1</sub>	$\delta$	n		d		
ТМ 93 02 00	Dy 50	72	59	110	130	84										1,3
-01	Dy 80	102	91	200	160	115										1,8
-02	Dy 100	120	110	220	180	134			6		4	1,5				2,1
-03	Dy 125	145	135	250	210	158									19	2,8
-04	Dy 150	172	162	290	240	184				16			3			3,3
-05	Dy 200	232	222	345	300	242										4,2
-06	Dy 250	292	278	400	360	302										5,3
-07	Dy 300	344	330	450	410	354										6,2
-08	Dy 350	392	382	505	462	404										7,3
-09	Dy 400	440	432	555	510	452			9		6		2			8,4
-10	Dy 500	552	536	690	640	569	95			20			4		24	14,0
-11	Dy 600	652	636	790	740	665							5			17,0
-12	Dy 700	742	726	880	830	755							6			19,0
-13	Dy 800	842	826	1000	940	855	105						3			22,0
-14	Dy 900	942	927	1100	1050	965				24			7		28	31,0
-15	Dy 1000	1042	1027	1200	1135	1055			12		8					39,0
-16	Dy 1200	1242	1228	1400	1335	1265	120			28			4		32	46,0
-17	Dy 1400	1442	1429	1600	1535	1455							10			54,0

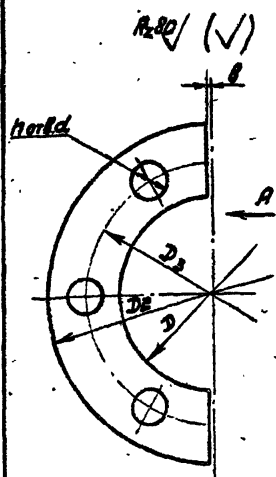
Шифр листа / Подпись и дата / Шифр и дата / Шифр и дата / Шифр и дата

				ТМ 93 02 00 СБ						
Изм.	Лист	№ докум.	Подп.	Дата	Грундбоксы Сборочный чертеж		Лист	Масса	Масшт.	
Разработ	Лувинская	С.С.					И	Стр.	—	—
Проект	Костомарова	С.С.					Лист	Листов	4	
Руковод.	Смирнов						Госстрой СССР СОЮЗВОДКАНАЛПРОЕКТ			
Инженер	Благов									
И.контр.	Колотков									
Нач. отд.	Явдеев									

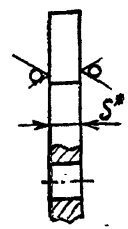
1981.19

TM 93.02.01

Серия 5.900-3



Вид А



Обозначение полуобечайки	Диаметр	Основные размеры					r	d	H	Масса кг
		D	D <sub>2</sub>	D <sub>3</sub>	S	B				
TM93.02.01	Ду 50	74	170	130					0,9	
-01	Ду 80	105	200	160					1,3	
-02	Ду 100	123	220	180	1,5		19		1,5	
-03	Ду 125	148	250	210					2,1	
-04	Ду 150	175	290	240	16	3			2,5	
-05	Ду 200	235	345	300					3,1	
-06	Ду 250	295	400	360					3,4	
-07	Ду 300	348	450	410					3,9	
-08	Ду 350	395	505	462					4,7	
-09	Ду 400	445	555	510					6,5	
-10	Ду 500	556	690	640	20	5	24		9,9	
-11	Ду 600	656	790	740					11,5	
-12	Ду 700	746	890	830					12,9	
-13	Ду 800	846	1000	940	24	3	28		18,5	
-14	Ду 900	946	1100	1050					21,6	
-15	Ду 1000	1046	1200	1135					27	
-16	Ду 1200	1246	1400	1335	28	4	32	31		
-17	Ду 1400	1446	1600	1535					37	

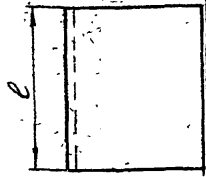
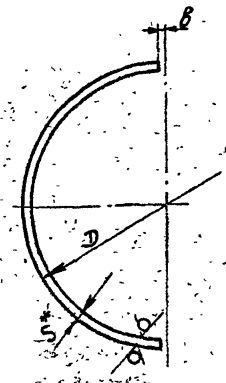
- \* размер для справок
- Предельные отклонения размеров:  $\pm \frac{IT14}{2}$
- Отверстия размечать по фланцу корпуса сальника TM93.01.04

TM 93.02.01

Изм. лист	№ докум.	Подп.	Дата	Лист	Масса	Листов
Разработ	Дубинская	Л.И.И.	11.84			
Проект	Костелович	С.С.	11.84	Полуобечайка		
Рук.пр.	Смирнов			Лист 5-ПН-5 ГОСТ 19903-74		
Инж.пр.	Благов			СТЗ ГОСТ 14637-79		
Инж.пр.	Вайнштейн			СОИЗВОДОКАНАЛПРОЕКТ г. Москва		
Инж.пр.	Авдеев			Копировщик С.И.И.		

TM 93.02.02

Серия 5.900-3



Обозначение полуобечайки	Диаметр	Основные размеры					r	d	H	Масса кг
		D	S	B	S	B				
TM93.02.02	Ду 50	72							104	0,26
-01	Ду 80	102							151	0,38
-02	Ду 100	120	4	80	1,5				179	0,45
-03	Ду 125	145							218	0,55
-04	Ду 150	172							261	0,66
-05	Ду 200	232							354	0,3
-06	Ду 250	292							445	1,57
-07	Ду 300	344				75			527	1,86
-08	Ду 350	392				2	602	2,12		
-09	Ду 400	448	6				677	2,39		
-10	Ду 500	552		80			853	3,21		
-11	Ду 600	652		90			1010	4,20		
-12	Ду 700	742					1152	4,88		
-13	Ду 800	842		85	3		1303	6,95		
-14	Ду 900	942					1460	7,79		
-15	Ду 1000	1042	8				1615	10,1		
-16	Ду 1200	1242		100	4		1929	12,1		
-17	Ду 1400	1442					2243	14,1		

- \* размер для справок
- Предельные отклонения размеров:  $\pm \frac{IT14}{2}$
- Допускается изготовление из труб соответствующих размеров, сталь по ГОСТ 380-71 и ГОСТ 1050-74

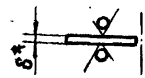
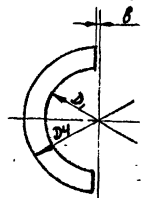
TM 93.02.02

Изм. лист	№ докум.	Подп.	Дата	Лист	Масса	Листов
Разработ	Дубинская	Л.И.И.	11.84			
Проект	Костелович	С.С.	11.84	Полуобечайка		
Рук.пр.	Смирнов			Лист 5-ПН-5 ГОСТ 19903-74		
Инж.пр.	Благов			СТЗ ГОСТ 14637-79		
Инж.пр.	Вайнштейн			СОИЗВОДОКАНАЛПРОЕКТ г. Москва		
Инж.пр.	Авдеев			Копировщик С.И.И.		

TM 93.02.03

Серия 5.900-3

R<sub>a</sub> 80 (✓)



Обозначение полукольца	Шифр сорта	Основные размеры				Масса кг
		D <sub>вн</sub>	D <sub>вн</sub>	S	B	
TM93.02.03	Dy 50	59	84	1,5	0,04	
-01	Dy 80	91	115			
-02	Dy 100	110	134			
-03	Dy 125	135	158			
-04	Dy 150	162	184	0,09	0,11	
-05	Dy 200	222	242			
-06	Dy 250	278	302			
-07	Dy 300	330	354	0,30	0,25	
-08	Dy 350	382	404			
-09	Dy 400	432	452	2	0,33	
-10	Dy 500	536	565			
-11	Dy 600	636	655	3	0,69	
-12	Dy 700	726	755			
-13	Dy 800	826	855			
-14	Dy 900	927	955	8	1,30	
-15	Dy 1000	1027	1055			
-16	Dy 1200	1228	1255	4	1,65	
-17	Dy 1400	1429	1455			

1.\* Размер для справок.

2. Предельные отклонения размеров ± IT/4

TM 93.02.03

Полукольцо

Изм.	Лист	№ докум.	Подп.	Дата
	Разраб.	Дудинская		
	Проб.	Костельцова		
	Рис. эс.	Спицнов		
	Личн. пр.	Блоков		
	Н. контр.	Васильев		
	Нач. отд.	Абдеев		

Лист 5 лн-в ГОСТ 19903-74 ст 3 ГОСТ 14637-79

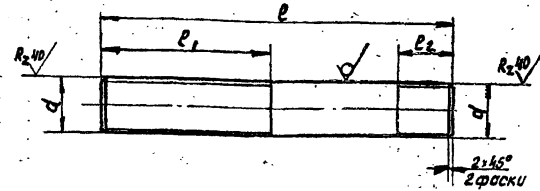
Изм.	Масса	Масштаб
и	см. табл.	—

Лист 1 листов 1  
Госстрой СССР  
СОЮЗВОРОК АН АЛПРОЕКТ  
г. Москва

TM 93.00.01

Серия 5.900-3

R<sub>a</sub> 80 (✓)



Обозначение шпильки	Шифр сорта	Основные размеры				Масса кг
		d	e	e <sub>1</sub>	e <sub>2</sub>	
TM 93.00.01	Dy 50...350	M16-6g	105	60	16	0,17
-01	Dy 400...700	M20-6g	120	75	20	0,30
-02	Dy 800,900	M24-6g	125	80	24	0,45
-03	Dy 1000,1400	M27-6g	145	85	27	0,65

1. Неуказанные предельные отклонения размеров: ± IT/4

2. Покрытие: ц 15.хр

TM 93.00.01

Шпилька

Изм.	Лист	№ докум.	Подп.	Дата
	Разраб.	Дудинская		
	Проб.	Костельцова		
	Рис. эс.	Смирнов		
	Личн. пр.	Блоков		
	Н. контр.	Васильев		
	Нач. отд.	Абдеев		

Круг 8-d ГОСТ 2590-71 ст 3 ГОСТ 535-79

Изм.	Масса	Масштаб
и	см. табл.	—

Лист 1 листов 1  
Госстрой СССР  
СОЮЗВОРОК АН АЛПРОЕКТ  
г. Москва

Изм. № п/д, Подп. и дата Взам. инв. № Изм. № п/д, Подп. и дата

Серия 5.900-3

Формат Зона	Лист	Обозначение	Наименование	Кол. на исполн. ТМ 94.00.00-								Примечание		
				-	01	02	03	04	05	06	07		08	
			<u>Документация</u>											
43		ТМ 94.00.00 СБ	Сборочный чертеж											
44		ТМ 93... 96 Д	Технические указания											
			<u>Сборочные единицы</u>											
43	1	ТМ 94.01.00	Корпус	1										
		-01	Корпус		1									
		-02	Корпус			1								
		-03	Корпус				1							
		-04	Корпус					1						
		-05	Корпус						1					
		-06	Корпус							1				
		-07	Корпус								1			
		-08	Корпус									1		

**ТМ 94.00.00**

Изм. лист	№ докум.	Подп.	Дата	Лист	Лист	Листов
Разраб.	Дубинский	Жуков		11	1	6
Проб.	Кострицкий	В.И.		Госстроя СССР		
Рис. др.	Смирнов			СОИЗВОДИТЕЛЬНЫЙ ПРОЕКТ		
И. контр.	Вайнштейн	Белый		г. Москва		
Чтв.	Львов			Формат А4		

Исполнения 02... 17-см. листы 4, 5, 6

Сальники ножовные  
Ду 50... 1400 L=300

Копирова Голденваун

Изм. № п/д, Подп. и дата Взам. инв. № Изм. № п/д, Подп. и дата

Серия 5.900-3

Формат Зона	Лист	Обозначение	Наименование	Кол. на исполн. ТМ 94.00.00-								Примечание		
				-	01	02	03	04	05	06	07		08	
43	2	ТМ 93.02.00	Грундбука	2										
		-01	Грундбука		2									
		-02	Грундбука			2								
		-03	Грундбука				2							
		-04	Грундбука					2						
		-05	Грундбука						2					
		-06	Грундбука							2				
		-07	Грундбука								2			
		-08	Грундбука									2		
			<u>Детали</u>											
44	3	ТМ 93.00.01	Шпилька М16	6	6	6	6	6	6	6	6	6	6	6

**ТМ 94.00.00**

Изм. лист	№ докум.	Подп.	Дата	Лист	Лист	Листов
				2	2	2

Копирова Голденваун

Изм № подл.		Подп и дата		Взам изв №		Изм № дубл		Подп и дата		Серия 5 900-3										
Формат	Зона	Лист	Обозначение	Наименование	Кол на испанн. ТМ 94 00 00-										Примечание					
					—	01	02	03	04	05	06	07	08	09						
			<u>Стандартные изделия</u>																	
		4	Гайка М16-6Н5 0115	Гайка М16-6Н5 0115																
			ГОСТ 5915-70	ГОСТ 5915-70	6	6	6	6	6	6	6	6	6	6	6	6				
		5	Шайба 16 02 С73 0115	Шайба 16 02 С73 0115																
			ГОСТ 14371-78	ГОСТ 14371-78	6	6	6	6	6	6	6	6	6	6	6	6				
			<u>Материалы</u>																	
		6	Набивка однослойного плетения ГОСТ 5152-77	Набивка однослойного плетения ГОСТ 5152-77													Кол на испанн. Взам № 10			
			марки ХБС 14	марки ХБС 14	0,03	0,05	0,06	0,07	0,08	0,09							Для питьевой воды			
			марки АП 14	марки АП 14	0,07	0,11	0,14	0,15	0,18	0,21							Для промышленной воды			
			марки ХБС 16	марки ХБС 16							0,16	0,19	0,22	0,24			Для питьевой воды			
			марки АП 16	марки АП 16							0,36	0,43	0,49	0,54			Для промышленной воды			
			Шнур 1М 14 ГОСТ 8467-75	Шнур 1М 14 ГОСТ 8467-75	0,14	0,22	0,28	0,31	0,36	0,42										
			Шнур 1М 16 ГОСТ 8467-79	Шнур 1М 16 ГОСТ 8467-79							0,72	0,87	0,98	1,08						
										ТМ 94 00 00										Лист 3
Изм Лист № докум Подп Дата										Алирвал Шуляковская										формат А4

Изм № подл.		Подп и дата		Взам изв №		Изм № дубл		Подп и дата		Серия 5 900-3										
Формат	Зона	Лист	Обозначение	Наименование	Кол на испанн. ТМ 94 00 00-										Примечание					
					09	10	11	12	13	14	15	16	17							
			<u>Документация</u>																	
		А3	ТМ 94 00 00 С	Сборочный чертеж	×	×	×	×	×	×	×	×	×	×	×	×				
		А4	ТМ 93 96 Д	Технические указания	×	×	×	×	×	×	×	×	×	×	×	×				
			<u>Сборочные единицы</u>																	
		А4	1 ТМ 94 01 00 -09	Корпус	1															
			-10	Корпус		1														
			-11	Корпус			1													
			-12	Корпус				1												
			-13	Корпус					1											
			-14	Корпус						1										
			-15	Корпус							1									
			-16	Корпус								1								
			-17	Корпус									1							
										ТМ 94 00 00										Лист 4
Изм Лист № докум Подп Дата										Филиппов Шуляковская										формат А4

Шифр № документа		Подп и дата		Взаимный шифр № документа		Подп и дата		Серия 5.900-3											
Формат	Зачет	Лист	Обозначение	Наименование	Кол на исполн ТМ 94 00 00-										Примечание				
					09	10	11	12	13	14	15	16	17						
А4	2		ТМ 93 02 00 - 09	Грундбукса	2														
			-10	Грундбукса		2													
			-11	Грундбукса			2												
			-12	Грундбукса				2											
			-13	Грундбукса					2										
			-14	Грундбукса						2									
			-15	Грундбукса							2								
			-16	Грундбукса								2							
			-17	Грундбукса									2						
<u>Детали</u>																			
А4	3		ТМ 93 00 01 - 01	Шпилька М20	8	10	10	12											
			- 02	Шпилька М24					12	14									
			- 03	Шпилька М27							14	20	20						

ТМ 94 00 00 Лист 5

Копировал Шуляковская формат А4

Шифр № документа		Подп и дата		Взаимный шифр № документа		Подп и дата		Серия 5.900-3												
Формат	Зачет	Лист	Обозначение	Наименование	Кол на исполн ТМ 94 00 00-										Примечание					
					09	10	11	12	13	14	15	16	17							
<u>Стандартные изделия</u>																				
	4		Гайки ГОСТ 5915-70																	
			М20-ВН 5 0115		8	10	10	12												
			М24-ВН 5 0115						12	14										
			М27-ВН 5 0115								14	20	20							
	5		Шайбы ГОСТ 11371-78																	
			20 02 Ст 3 0115		8	10	10	12												
			24 02 Ст 3 0115						12	14										
			27 02 Ст 3 0115								14	20	20							
<u>Материалы</u>																				
	6		Набивка однослойного плетения ГОСТ 5152-77																	
			Марки ХБС 20		0,48	0,82	0,92	1,04	1,16	1,7	2,0	2,3								для питьевой воды
			Марки ЛП 20		1,04	1,85	2,06	2,34	2,6	3,8	4,5	5,2								для промышленной воды
			Шнур 1МФ20 ГОСТ 6467-79		2,1	3,7	4,1	4,7	5,2	7,8	9,1	10,5								

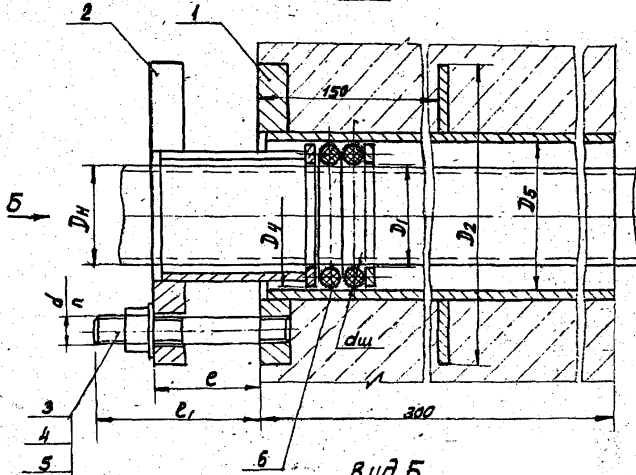
ТМ 94 00 00 Лист 6

Копировал Шуляковская формат А4

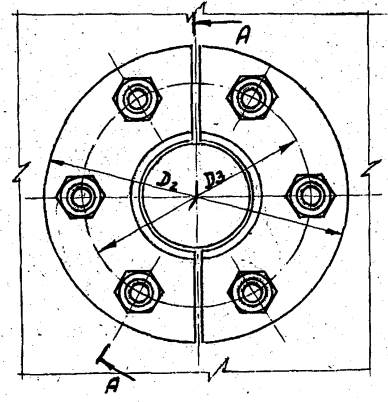


9000 00 46 W L

A-A



Вид Б



Серия 5.900-3

Указ. № докум. Изм. и дата: Взам. инв. № Шт. № экз. Инв. и дата

Обозначение сальника	Шифр сальника	Основные размеры							D <sub>н</sub>	D <sub>в</sub>	l	d	Длина шупра по з. б. мм	Масса метка кг
		D <sub>1</sub>	D <sub>2</sub>	D <sub>3</sub>	D <sub>4</sub>	D <sub>5</sub>	e	b						
ТМ94.00.00	Ду 50	57	59	170	130	84	87						0,5	8,8
-01	Ду 80	89	91	200	160	115	119						0,8	11,5
-02	Ду 100	108	110	220	180	134	138						1,0	13,0
-03	Ду 125	133	135	260	210	158	162						1,1	16,5
-04	Ду 150	159	182	290	240	184	188		90	6	M16		1,3	19,5
-05	Ду 200	219	222	345	300	242	246						1,5	24,0
-06	Ду 250	273	278	400	360	302	306						2,0	33,5
-07	Ду 300	325	330	450	410	354	358		50				2,4	38,5
-08	Ду 350	377	382	505	462	405	410						2,7	45,0
-09	Ду 400	426	432	555	510	452	458			8			3,0	55,0
-10	Ду 500	530	536	690	640	565	572			10	M20		3,7	79,0
-11	Ду 600	630	636	790	740	665	672						6,5	92,0
-12	Ду 700	720	725	880	830	755	762		100				7,3	105,0
-13	Ду 800	820	826	1000	940	855	862			12			8,3	158,0
-14	Ду 900	920	927	1100	1050	955	962				M24 20		9,2	177,0
-15	Ду 1000	1020	1027	1200	1135	1055	1062			14			13,5	213,0
-16	Ду 1200	1220	1228	1400	1335	1255	1262		80	20	M27		16,0	252,0
-17	Ду 1400	1420	1429	1600	1535	1455	1462						18,5	291,0

Размеры для справок

						ТМ94.00.00 СБ		
Изм. № докум.	№ докум.	Повл.	Дата	Сальники нажимные Ду 50... 1400 L=300		Лист	Масса	Масштаб
Разраб.	Дубинская			Сварочный чертёк		и	ст. табл.	—
Проб.	Костенцова					лист	лист	
Ак. гр.	Смирнов					Госстрой СССР		
Исполн.	Викторова					СНОВОВОДОКАНАЛПРОЕКТ		
Контр. от	Блажков					г. Москва		
Изд. от	Авдеев							

С.И.Иванов 1981/25

Инв. № подл. Подл. и дата Взам. инв. № Инв. № дубл. Подл. и дата

Серия 5.900-3

Формат Зона	Лист	Обозначение	Наименование	Кол. на исполн. ТМ 94.01.00							Примечание	
				-	01	02	03	04	05	06		07
			Документация									
A3		ТМ 94.01.00 СБ	Сборочный чертеж	X	X	X	X	X	X	X		
			Детали									
M4	1	ТМ 94.01.01	Обечайка	1								
		-01	Обечайка	1								
		-02	Обечайка		1							
		-03	Обечайка			1						
		-04	Обечайка				1					
		-05	Обечайка					1				
		-06	Обечайка						1			
		-07	Обечайка							1		

Исполнение 08...17 - см лист 4,5,6

Изм	Лист	№ докум.	Подп.	Дата
		Разраб. Вульфинская	К.М.Р.	
		Проб. Костянецов	Э.С.	11.84
		Рис. в/р. Смирнов		
		И.Костя. Водяницкий	С.С.	
		Этв. Аваев		

ТМ 94.01.00

Корпус

Лист	Лист	Листов
1	1	6
Госстроя СССР СОЮЗПРОДМАШПРОЕКТ 2 Москва		

Копировала Гольденбаум

Формат А4

Инв. № подл. Подл. и дата Взам. инв. № Инв. № дубл. Подл. и дата

Серия 5.900-3

Формат Зона	Лист	Обозначение	Наименование	Кол. на исполн. ТМ 94.01.00							Примечание	
				-	01	02	03	04	05	06		07
A4	2	ТМ 93.01.02	Ребра	1								
		-01	Ребра		1							
		-02	Ребра			1						
		-03	Ребра				1					
		-04	Ребра					1				
		-05	Ребра						1			
		-06	Ребра							1		
		-07	Ребра								1	
A4	3	ТМ 93.01.03	Кольцо	1								
		-01	Кольцо		1							
		-02	Кольцо			1						
		-03	Кольцо				1					
		-04	Кольцо					1				
		-05	Кольцо						1			
		-06	Кольцо							1		
		-07	Кольцо								1	

Изм	Лист	№ докум.	Подп.	Дата

ТМ 94.01.00

Лист 2

Копировала Гольденбаум

Формат А4

1984

Изм. № докум. Подп. и дата  
 Изм. инв. № инв. № дубл. Подп. и дата

Серия 5.900-3

Формат З/чг	Лист	Обозначение	Наименование	Кол. на исполн. ТМ 94.01.00-							Примечание	
				01	02	03	04	05	06	07		
А4	4	ТМ 85.01.04	Фланец	1								
		-01	Фланец		1							
		-02	Фланец			1						
		-03	Фланец				1					
		-04	Фланец					1				
		-05	Фланец						1			
		-06	Фланец							1		
		-07	Фланец								1	

Изм. Лист № докум. Подп. Дата  
 ТМ 94.01.00 Лист 3

Копировал Шуляковская формат А4

Изм. № докум. Подп. и дата  
 Изм. инв. № инв. № дубл. Подп. и дата

Серия 5.900-3

Формат З/чг	Лист	Обозначение	Наименование	Кол. на исполн. ТМ 94.01.00-									Примечание				
				08	09	10	11	12	13	14	15	16		17			
			<u>Документация</u>														
А3		ТМ 94.01.00 СБ	Сборочный чертёж	×	×	×	×	×	×	×	×	×	×	×	×	×	×
			<u>Детали</u>														
А4	1	ТМ 94.01.01	-08 Обечайка	1													
			-09 Обечайка	1													
			-10 Обечайка		1												
			-11 Обечайка			1											
			-12 Обечайка				1										
			-13 Обечайка					1									
			-14 Обечайка						1								
			-15 Обечайка							1							
			-16 Обечайка								1						
			-17 Обечайка									1					

Изм. Лист № докум. Подп. Дата  
 ТМ 94.01.00 Лист 4

Копировала Шуляковская формат А4

ИВ № подл. Подп. и дата. Взам. инв. №. ИВ № подл. Подп. и дата.

Серия 5.900-3

Формат	Зона	Лист	Обозначение	Наименование	Кол. на исполн. ТМ 94.01.00-											Примечание				
					08	09	10	11	12	13	14	15	16	17						
А4	2	ТМ 93.01.02	- 08	Ребра	1															
			- 09	Ребра		1														
			- 10	Ребра			1													
			- 11	Ребра				1												
			- 12	Ребра					1											
			- 13	Ребра							1									
			- 14	Ребра									1							
			- 15	Ребра										1						
			- 16	Ребра											1					
			- 17	Ребра												1				
А4	3	ТМ 93.01.03	- 08	Кольцо	1															
			- 09	Кольцо		1														
			- 10	Кольцо			1													
			- 11	Кольцо				1												
			- 12	Кольцо					1											
			- 13	Кольцо							1									
			- 14	Кольцо								1								
			- 15	Кольцо									1							

ИВ лист № докум. Подп. Дата

ТМ 94.01.00

Лист

5

Калибрвал Шуляковская

Формат А4

ИВ № подл. Подп. и дата. Взам. инв. №. ИВ № подл. Подп. и дата.

Серия 5.900-3

Формат	Зона	Лист	Обозначение	Наименование	Кол. на исполн. ТМ 94.01.00-											Примечание				
					08	09	10	11	12	13	14	15	16	17						
А4	3	ТМ 93.01.03	- 16	Кольцо											1					
			- 17	Кольцо													1			
А4	4	ТМ 93.01.04	- 08	Фланец	1															
			- 09	Фланец		1														
			- 10	Фланец			1													
			- 11	Фланец				1												
			- 12	Фланец					1											
			- 13	Фланец						1										
			- 14	Фланец							1									
			- 15	Фланец								1								
			- 16	Фланец									1							
			- 17	Фланец												1				

ИВ лист № докум. Подп. Дата

ТМ 94.01.00

Лист

6

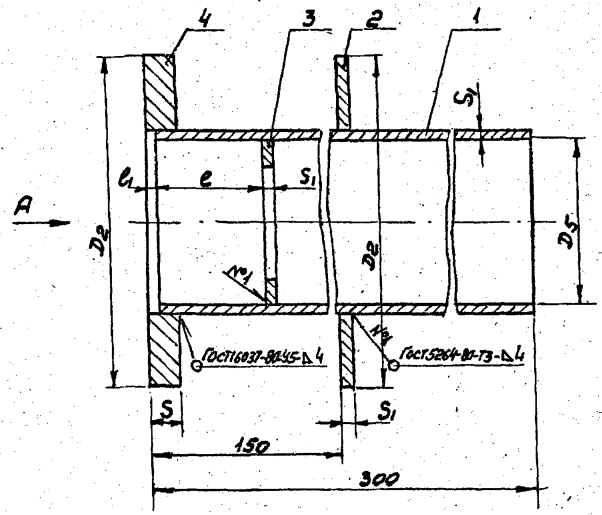
Калибрвал Шуляковская

Формат А4

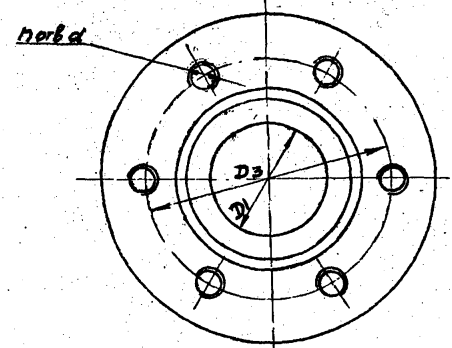
1115-28

TM 94.01.00.C6

Серия 5.900-3



Вид А



1. Предельные отклонения размеров:  $\pm 0.14$
2. Все размеры, кроме 150, e, l, S, справочные

Обозначение корпуса	Шифр салыныкы	Основные размеры										Масса, кг	
		D <sub>1</sub>	D <sub>2</sub>	D <sub>3</sub>	D <sub>5</sub>	l	l <sub>1</sub>	S	S <sub>1</sub>	h	d		
TM 94.01.00	Ду 50	59	170	130	87								5,0
-01	Ду 80	91	200	160	119								6,6
-02	Ду 100	110	220	180	138	55	5		4				7,5
-03	Ду 125	135	260	210	162								9,6
-04	Ду 150	162	290	240	188			16		6	m16		11,5
-05	Ду 200	222	345	300	246								14,0
-06	Ду 250	278	400	360	306								22,0
-07	Ду 300	330	450	410	359								25,0
-08	Ду 350	382	505	462	410	62							29,0
-09	Ду 400	432	555	510	458		8		6	8			34,0
-10	Ду 500	536	690	640	572	72		20		10	M20		47,5
-11	Ду 600	636	780	740	672	92							55,0
-12	Ду 700	726	880	830	762								62,0
-13	Ду 800	826	1000	940	862	88		24			M24		96,0
-14	Ду 900	927	1100	1050	962					14			106,5
-15	Ду 1000	1027	1200	1135	1062	12		8					123,5
-16	Ду 1200	1228	1400	1335	1262	108		28			M27		145,11
-17	Ду 1400	1429	1600	1535	1462					20			167,0

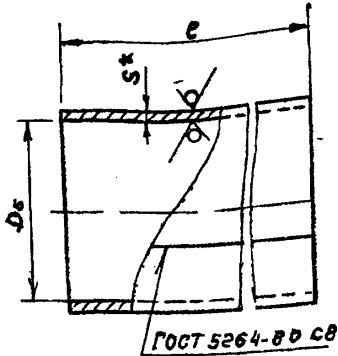
Шифр № изделия, год изд. и дата / Шифр изделия № 2, 3, 4, листы и дата

				TM 94.01.00.C6				
Изм. лист	№ докум.	Лист	Дата	Корпус		Лист	Масштаб	Масштаб
Разработ.	Д.И.И.И.И.	И.И.И.	И.И.И.			К	См. табл.	—
Проект.	И.И.И.И.И.	И.И.И.	И.И.И.	Сборочный чертеж		Лист	Листов	1
Рис. экз.	С.И.С.И.С.	И.И.И.	И.И.И.			Госстрой СССР		
Инженер	Б.И.Б.И.Б.	И.И.И.	И.И.И.	СОВЗВОДКА НА ПРОЕКТ				
И. контр.	В.И.В.И.В.	И.И.И.	И.И.И.	г. Москва				
Нач. отд.	И.И.И.И.И.	И.И.И.	И.И.И.					

Серия 5.900-3

10 Ю 46 W L

Rz 160 (✓)



ГОСТ 5264-80 с8

- 1\* Размеры для справок
- 2 Предельные отклонения размеров  $\pm \frac{IT 17}{2}$
- 3 Допускается изготовление из труб соответствующих размеров, сталь по ГОСТ 380-71 и ГОСТ-1050-74

Обозначение обечайки	Шифр сальника	Основные размеры			L разб	Масса кг
		Ds	e	S		
ТМ94 01 01	Дy 50	87	295	4	285	2,6
01	Дy 80	110			386	3,6
-02	Дy 100	138			445	4,1
-03	Дy 125	162			521	4,8
-04	Дy 150	188			602	5,6
-05	Дy 200	246			785	7,3
-06	Дy 250	306			979	13,9
-07	Дy 300	358			1142	15,7
-08	Дy 350	410			1306	18,0
-09	Дy 400	458			1456	20,0
-10	Дy 500	572	292	6	1814	25,0
-11	Дy 600	672			2128	29,3
-12	Дy 700	762			2411	33,2
-13	Дy 800	862			2731	49,4
-14	Дy 900	962			3045	55,1
-15	Дy 1000	1062			3359	60,8
-16	Дy 1200	1262			3987	72,1
-17	Дy 1400	1462			4615	83,5

ТМ 94 01 01

Обечайка

Изм	Лист	№ докум	Подп	Дата	Лист	Масса	Начислов
Разр	Дубинская	С.И.	11.84				
Пров	Костельцев	С.И.					
Рук зр	Смирнов	С.И.					
Ил инж	Блоков	С.И.					
Ил инж	Валентин	С.И.					
Нач отс	Рябцев	С.И.					

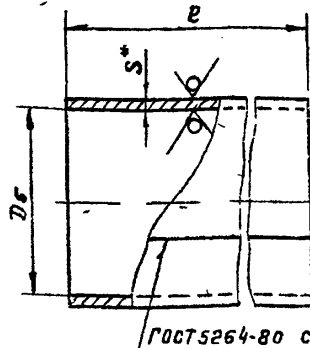
Лист Б-ПН-5 ГОСТ 19903 74  
Ст 3 ГОСТ 14637-79

Копировал Гольденбаум Формат А4

Серия 5.900-3

10 Ю 96 W L

Rz 160 (✓)



ГОСТ 5264-80 с8

- 1\* Размер для справок
- 2 Предельные отклонения размеров  $\pm \frac{IT 17}{2}$
- 3 Допускается изготовление из труб соответствующих размеров, сталь по ГОСТ 380 71 и ГОСТ 1050-74

Обозначение обечайки	Шифр сальника	Основные размеры			L разб	Масса кг
		Ds	e	S		
ТМ 95 01 01	Дy 50	87	495	4	285	4,4
-01	Дy 80	119			386	6,6
-02	Дy 100	138			445	6,9
-03	Дy 125	162			521	8,1
-04	Дy 150	188			602	9,4
-05	Дy 200	246			785	12,2
-06	Дy 250	306			979	22,7
-07	Дy 300	358			1142	26,5
-08	Дy 350	410			1306	30,3
-09	Дy 400	458			1456	33,7
-10	Дy 500	572	492	6	1814	42,0
-11	Дy 600	672			2128	49,3
-12	Дy 700	762			2411	55,8
-13	Дy 800	862			2731	83,7
-14	Дy 900	962			3045	93,3
-15	Дy 1000	1062			3359	103
-16	Дy 1200	1262			3987	122
-17	Дy 1400	1462			4615	142

ТМ 95 01 01

Обечайка

Изм	Лист	№ докум	Подп	Дата	Лист	Масса	Начислов
Разр	Дубинская	С.И.	11.84				
Пров	Костельцев	С.И.					
Рук зр	Смирнов	С.И.					
Ил инж	Блоков	С.И.					
Ил инж	Валентин	С.И.					
Нач отс	Рябцев	С.И.					

Лист Б-ПН-5 ГОСТ 19903 74  
Ст 3 ГОСТ 14637-79

Копировал Гольденбаум 11/85 30 Формат А4

Инв. № подл.		Подпись и дата		Экз. инв. №		Инв. № з/бд.		Подпись и дата		Серия 5.900-3									
Формат докум.	Лист	Обозначение		Наименование		Кол. на исполн. ТМ 95.00.00-								Примечание					
						01	02	03	04	05	06	07	08						
				<u>Документация</u>															
А3		ТМ 95.00.00 СБ		Сборочный чертеж		×	×	×	×	×	×	×	×	×	×	×			
А4		ТМ 93...96 Д		Технические указания		×	×	×	×	×	×	×	×	×	×	×			
				<u>Сборочные единицы</u>															
А4	1	ТМ 95.01.00		Корпус		1													
		-01		Корпус		1													
		-02		Корпус			1												
		-03		Корпус				1											
		-04		Корпус					1										
		-05		Корпус						1									
		-06		Корпус							1								
		-07		Корпус								1							
		-08		Корпус									1						

Исполнения 09...17 - см. листы 4, 5, 6

Изм.	Лист	№ докум.	Подп.	Дата	ТМ 95.00.00		
Разраб.	Дубинская	С.И.	С.И.	К.И.	Сальники нажимные		
Провер.	Костальцева	С.И.	С.И.	К.И.	Ду 50... 1400 L=500		
Рис. зр.	Смирнов	С.И.	С.И.	К.И.	Лист 1 Лист 1 Лист 6		
И. контр.	Васильев	С.И.	С.И.	К.И.	Газетростр СССР		
Изм. от.	Авдеев	С.И.	С.И.	К.И.	СНОВВОДОКАНАЛПРОЕКТ		
					г. Москва		

Копировал: Шупляковская формат А4

Инв. № подл.		Подпись и дата		Экз. инв. №		Инв. № з/бд.		Подпись и дата		Серия 5.900-3									
Формат докум.	Лист	Обозначение		Наименование		Кол. на исполн. ТМ 95.00.00-								Примечание					
						01	02	03	04	05	06	07	08						
А4	2	ТМ 93.02.00		Грундбука		2													
		-01		Грундбука			2												
		-02		Грундбука				2											
		-03		Грундбука					2										
		-04		Грундбука						2									
		-05		Грундбука							2								
		-06		Грундбука								2							
		-07		Грундбука									2						
		-08		Грундбука										2					
				<u>детали</u>															
А4	3	ТМ 93.00.01		Шпилька М16		6	6	6	6	6	6	6	6	6	6	6			

Изм.	Лист	№ докум.	Подп.	Дата	ТМ 95.00.00		
					Лист 2		

Копировал: Шупляковская формат А4

Изм. № подл. Подп. и дата

Серия 5.900-3

Формат Заня Лист	Обозначение	Наименование	Кол. на исполн. ТМ 95.00.00-									Примечание	
			01	02	03	04	05	06	07	08	09		
		<u>Стандартные изделия</u>											
4		Гайка М16-ВН5.045 ГОСТ 5915-78	6	6	6	6	6	6	6	6	6	6	
5		Шайба 16.02 Ст3.0115 ГОСТ 11371-78	6	6	6	6	6	6	6	6	6	6	
		<u>Материалы</u>											
6		Набивка однослойного плетения ГОСТ 5152-77											Кол. на исполн. дано в кг
		марки ХБС 14	0.03	0.05	0.06	0.07	0.08	0.09					Для питьевой воды
		марки ЛП 14	0.07	0.11	0.14	0.15	0.18	0.21					Для промышленной воды
		марки ХБС 16							0.46	0.19	0.22	0.24	Для питьевой воды
		марки ЛП 16							0.56	0.45	0.49	0.54	Для промышленной воды
		Шнур 1Мφ14 ГОСТ 6467-79	0.14	0.22	0.28	0.31	0.36	0.42					
		Шнур 1Мφ16 ГОСТ 6467-79							0.72	0.87	0.98	1.08	

Изм. № подл. Подп. и дата

ТМ 95.00.00

Лист 3

Капировал Шуляковская

Формат А4

Изм. № подл. Подп. и дата

Серия 5.900-3

Формат Заня Лист	Обозначение	Наименование	Кол. на исполн. ТМ 95.00.00-									Примечание	
			09	10	11	12	13	14	15	16	17		
		<u>Документация</u>											
А3	ТМ-95.00.00 СБ	Сборочный чертеж	×	×	×	×	×	×	×	×	×	×	
А4	ТМ 93... 96 Д	Технические указания Сборочные единицы	×	×	×	×	×	×	×	×	×	×	
А4	1 ТМ 95.01.00 -09	Корпус	1										
	-10	Корпус		1									
	-11	Корпус			1								
	-12	Корпус				1							
	-13	Корпус					1						
	-14	Корпус						1					
	-15	Корпус							1				
	-16	Корпус								1			
	-17	Корпус									1		

Изм. № подл. Подп. и дата

ТМ 95.00.00

Лист 4

Капировал Шуляковская

Формат А4



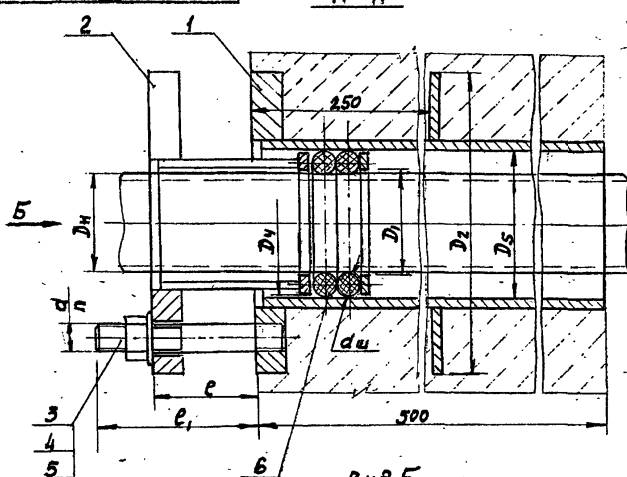
Инв. № подл.		Подл. и дата		Взам. инв. №		Инв. № дубл.		Подл. и дата		Серия 5.900-3										
Формат	Загл.	Лист	Обозначение	Наименование	Кол. на исполн. ТМ 95.00.00-										Примечание					
					09	10	11	12	13	14	15	16	17							
Аз	2	ТМ 93.02.00	-09	Грундбука	2															
			-10	Грундбука		2														
			-11	Грундбука			2													
			-12	Грундбука				2												
			-13	Грундбука					2											
			-14	Грундбука						2										
			-15	Грундбука								2								
			-16	Грундбука									2							
			-17	Грундбука										2						
			<u>Детали</u>																	
Ав	3	ТМ 93.00.01	-01	Шпилька М20	8	10	10	12												
			-02	Шпилька М24					12	14										
			-03	Шпилька М27							14	20	20							
			<u>Детали</u>																	
										ТМ 95.00.00										Лист 5

Инв. № подл.		Подл. и дата		Взам. инв. №		Инв. № дубл.		Подл. и дата		Серия 5.900-3										
Формат	Загл.	Лист	Обозначение	Наименование	Кол. на исполн. ТМ 95.00.00-										Примечание					
					09	10	11	12	13	14	15	16	17							
			<u>Стандартные изделия</u>																	
4			Гайки ГОСТ 5915-70																	
			М20 - 6H. 5. 0 115		8	10	10	12												
			М24 - 6H. 5. 0 115						12	14										
			М27 - 6H. 5. 0 115								14	20	20							
5			Шайбы ГОСТ 1371-78																	
			20.02. Ст 3. 0 115		8	10	10	12												
			24.02. Ст 3. 0 115						12	14										
			27.02. Ст 3. 0 115								14	20	20							
			<u>Материалы</u>																	
6			Набивка односплошной пленки ГОСТ 5152-77																	
			марки ХБС 20		0,46	0,82	0,92	1,04	1,16	1,7	2,0	2,3								
			марки ЛП 20		1,04	1,83	2,06	2,34	2,6	3,8	4,5	5,2								
			Шнур 1МФ20 ГОСТ 6467-79		2,1	3,7	4,1	4,7	5,2	7,6	9,1	10,5								
			<u>Детали</u>																	
										ТМ 95.00.00										Лист 6

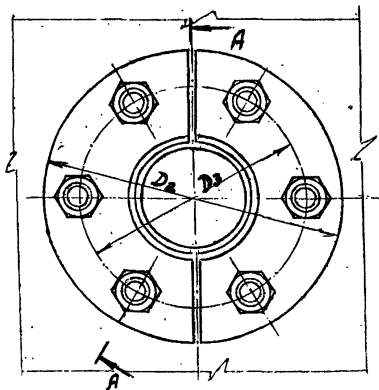
2015-23

ТМ95.00.00 СБ

A-A



Вид Б



Обозначение сальника	Идентификационный номер сальника	Dн	Основные размеры					e	e1	n	d	dш	Длина шпindel	Масса металла
			D1	D2	D3	D4	D5							
ТМ9500.00	Ду 50	57	59	170	130	84	87	90	6	M16	14	14	0,5	11,0
-01	Ду 80	89	91	200	160	115	119						0,8	14,0
-02	Ду 100	108	110	220	180	134	138						1,0	16,0
-03	Ду 125	133	135	260	210	158	152						1,1	20,0
-04	Ду 150	159	162	290	240	184	188						1,3	23,0
-05	Ду 200	219	222	345	300	242	246						1,5	28,5
-06	Ду 250	273	278	400	360	302	306						2,0	43,0
-07	Ду 300	325	330	450	410	354	358						2,4	49,5
-08	Ду 350	377	382	505	462	405	410						2,7	57,5
-09	Ду 400	426	432	555	510	452	458						3,0	70,0
-10	Ду 500	530	536	630	640	565	572						3,7	96,0
-11	Ду 600	630	636	790	740	665	672						6,5	113,0
-12	Ду 700	720	726	880	830	755	762						7,3	127,0
-13	Ду 800	820	826	1000	940	855	862						8,3	193,0
-14	Ду 900	920	927	1100	1050	955	962						9,2	275,0
-15	Ду 1000	1020	1027	1200	1135	1055	1062						13,5	256,0
-16	Ду 1200	1220	1228	1400	1335	1255	1262						16,0	303,0
-17	Ду 1400	1420	1429	1600	1535	1455	1462	18,5	350,0					

Размеры для справок

					ТМ95.00.00 СБ				
Изм.	Лист	№ докум.	Подп.	Дата	Сальники нажимные Ду 50... 1400 L=500		Лит.	Масса	Масштаб
					Сборочный чертеж		И	см.табл	-
Разработчик: Дубинская					Лист 1 из 1				
Проверщик: Костычева					Госстрой СССР				
Руководитель: Сидоров					СОНЭВВОДКАПРОЕКТ				
Инженер: Блоков					г. Москва				
Н.контр. Вайнштейн									
Нач. отд. Ивеев									

КОПИРОВАНО 24 апреля 1985 г. Фаб. "ЭТ АЗ"

Серия 5.900-3

Изм. № 001, 002, 003, 004, 005, 006, 007, 008, 009, 010, 011, 012, 013, 014, 015, 016, 017, 018, 019, 020, 021, 022, 023, 024, 025, 026, 027, 028, 029, 030, 031, 032, 033, 034, 035, 036, 037, 038, 039, 040, 041, 042, 043, 044, 045, 046, 047, 048, 049, 050, 051, 052, 053, 054, 055, 056, 057, 058, 059, 060, 061, 062, 063, 064, 065, 066, 067, 068, 069, 070, 071, 072, 073, 074, 075, 076, 077, 078, 079, 080, 081, 082, 083, 084, 085, 086, 087, 088, 089, 090, 091, 092, 093, 094, 095, 096, 097, 098, 099, 100, 101, 102, 103, 104, 105, 106, 107, 108, 109, 110, 111, 112, 113, 114, 115, 116, 117, 118, 119, 120, 121, 122, 123, 124, 125, 126, 127, 128, 129, 130, 131, 132, 133, 134, 135, 136, 137, 138, 139, 140, 141, 142, 143, 144, 145, 146, 147, 148, 149, 150, 151, 152, 153, 154, 155, 156, 157, 158, 159, 160, 161, 162, 163, 164, 165, 166, 167, 168, 169, 170, 171, 172, 173, 174, 175, 176, 177, 178, 179, 180, 181, 182, 183, 184, 185, 186, 187, 188, 189, 190, 191, 192, 193, 194, 195, 196, 197, 198, 199, 200, 201, 202, 203, 204, 205, 206, 207, 208, 209, 210, 211, 212, 213, 214, 215, 216, 217, 218, 219, 220, 221, 222, 223, 224, 225, 226, 227, 228, 229, 230, 231, 232, 233, 234, 235, 236, 237, 238, 239, 240, 241, 242, 243, 244, 245, 246, 247, 248, 249, 250, 251, 252, 253, 254, 255, 256, 257, 258, 259, 260, 261, 262, 263, 264, 265, 266, 267, 268, 269, 270, 271, 272, 273, 274, 275, 276, 277, 278, 279, 280, 281, 282, 283, 284, 285, 286, 287, 288, 289, 290, 291, 292, 293, 294, 295, 296, 297, 298, 299, 300, 301, 302, 303, 304, 305, 306, 307, 308, 309, 310, 311, 312, 313, 314, 315, 316, 317, 318, 319, 320, 321, 322, 323, 324, 325, 326, 327, 328, 329, 330, 331, 332, 333, 334, 335, 336, 337, 338, 339, 340, 341, 342, 343, 344, 345, 346, 347, 348, 349, 350, 351, 352, 353, 354, 355, 356, 357, 358, 359, 360, 361, 362, 363, 364, 365, 366, 367, 368, 369, 370, 371, 372, 373, 374, 375, 376, 377, 378, 379, 380, 381, 382, 383, 384, 385, 386, 387, 388, 389, 390, 391, 392, 393, 394, 395, 396, 397, 398, 399, 400, 401, 402, 403, 404, 405, 406, 407, 408, 409, 410, 411, 412, 413, 414, 415, 416, 417, 418, 419, 420, 421, 422, 423, 424, 425, 426, 427, 428, 429, 430, 431, 432, 433, 434, 435, 436, 437, 438, 439, 440, 441, 442, 443, 444, 445, 446, 447, 448, 449, 450, 451, 452, 453, 454, 455, 456, 457, 458, 459, 460, 461, 462, 463, 464, 465, 466, 467, 468, 469, 470, 471, 472, 473, 474, 475, 476, 477, 478, 479, 480, 481, 482, 483, 484, 485, 486, 487, 488, 489, 490, 491, 492, 493, 494, 495, 496, 497, 498, 499, 500, 501, 502, 503, 504, 505, 506, 507, 508, 509, 510, 511, 512, 513, 514, 515, 516, 517, 518, 519, 520, 521, 522, 523, 524, 525, 526, 527, 528, 529, 530, 531, 532, 533, 534, 535, 536, 537, 538, 539, 540, 541, 542, 543, 544, 545, 546, 547, 548, 549, 550, 551, 552, 553, 554, 555, 556, 557, 558, 559, 560, 561, 562, 563, 564, 565, 566, 567, 568, 569, 570, 571, 572, 573, 574, 575, 576, 577, 578, 579, 580, 581, 582, 583, 584, 585, 586, 587, 588, 589, 590, 591, 592, 593, 594, 595, 596, 597, 598, 599, 600, 601, 602, 603, 604, 605, 606, 607, 608, 609, 610, 611, 612, 613, 614, 615, 616, 617, 618, 619, 620, 621, 622, 623, 624, 625, 626, 627, 628, 629, 630, 631, 632, 633, 634, 635, 636, 637, 638, 639, 640, 641, 642, 643, 644, 645, 646, 647, 648, 649, 650, 651, 652, 653, 654, 655, 656, 657, 658, 659, 660, 661, 662, 663, 664, 665, 666, 667, 668, 669, 670, 671, 672, 673, 674, 675, 676, 677, 678, 679, 680, 681, 682, 683, 684, 685, 686, 687, 688, 689, 690, 691, 692, 693, 694, 695, 696, 697, 698, 699, 700, 701, 702, 703, 704, 705, 706, 707, 708, 709, 710, 711, 712, 713, 714, 715, 716, 717, 718, 719, 720, 721, 722, 723, 724, 725, 726, 727, 728, 729, 730, 731, 732, 733, 734, 735, 736, 737, 738, 739, 740, 741, 742, 743, 744, 745, 746, 747, 748, 749, 750, 751, 752, 753, 754, 755, 756, 757, 758, 759, 760, 761, 762, 763, 764, 765, 766, 767, 768, 769, 770, 771, 772, 773, 774, 775, 776, 777, 778, 779, 780, 781, 782, 783, 784, 785, 786, 787, 788, 789, 790, 791, 792, 793, 794, 795, 796, 797, 798, 799, 800, 801, 802, 803, 804, 805, 806, 807, 808, 809, 810, 811, 812, 813, 814, 815, 816, 817, 818, 819, 820, 821, 822, 823, 824, 825, 826, 827, 828, 829, 830, 831, 832, 833, 834, 835, 836, 837, 838, 839, 840, 841, 842, 843, 844, 845, 846, 847, 848, 849, 850, 851, 852, 853, 854, 855, 856, 857, 858, 859, 860, 861, 862, 863, 864, 865, 866, 867, 868, 869, 870, 871, 872, 873, 874, 875, 876, 877, 878, 879, 880, 881, 882, 883, 884, 885, 886, 887, 888, 889, 890, 891, 892, 893, 894, 895, 896, 897, 898, 899, 900, 901, 902, 903, 904, 905, 906, 907, 908, 909, 910, 911, 912, 913, 914, 915, 916, 917, 918, 919, 920, 921, 922, 923, 924, 925, 926, 927, 928, 929, 930, 931, 932, 933, 934, 935, 936, 937, 938, 939, 940, 941, 942, 943, 944, 945, 946, 947, 948, 949, 950, 951, 952, 953, 954, 955, 956, 957, 958, 959, 960, 961, 962, 963, 964, 965, 966, 967, 968, 969, 970, 971, 972, 973, 974, 975, 976, 977, 978, 979, 980, 981, 982, 983, 984, 985, 986, 987, 988, 989, 990, 991, 992, 993, 994, 995, 996, 997, 998, 999, 1000

Инв. № ледя, Подп. и дата, Взам. инв. №, Инв. № дубл., Подп. и дата

Серия 5.900-3

Формат	Зона	Лист	Обозначение	Наименование	Кол. на исполн. ТМ 95.01.00-							Примечание		
					-	01	02	03	04	05	06		07	
				Документация										
А3			ТМ 95.01.00 СБ	Сборочный чертеж	×	×	×	×	×	×	×			
				Детали										
А4	1		ТМ 95.01.01	Обечайка	1									
			-01	Обечайка	1									
			-02	Обечайка		1								
			-03	Обечайка			1							
			-04	Обечайка				1						
			-05	Обечайка					1					
			-06	Обечайка						1				
			-07	Обечайка							1			

Исполнение 08...17-см. лист 4, 5, 6

Изм. Лист № докум. Подп. Дата  
 Разраб. А.И. Бибикова  
 Пров. Катальцева  
 Рук. бл. Смирнов  
 Н. Копт. Вайнштейн  
 Утв. А.В. Давыдов 27.81

ТМ 95.01.00

Корпус

Лит. Лист  
 И 1 1  
 Госторг ССР  
 СОЗВОДИТЕЛЬ ПРОЕКТ  
 3. Москва

Копировал Галъденбург

Формат А3

Инв. № ледя, Подп. и дата, Взам. инв. №, Инв. № дубл., Подп. и дата

Серия 5.900-3

Формат	Зона	Лист	Обозначение	Наименование	Кол. на исполн. ТМ 95.01.00-							Примечание		
					-	01	02	03	04	05	06		07	
А4	2		ТМ 93.01.02	Ребро	1									
			-01	Ребро		1								
			-02	Ребро			1							
			-03	Ребро				1						
			-04	Ребро					1					
			-05	Ребро						1				
			-06	Ребро							1			
			-07	Ребро								1		
А4	3		ТМ 93.01.03	Кольцо	1									
			-01	Кольцо		1								
			-02	Кольцо			1							
			-03	Кольцо				1						
			-04	Кольцо					1					
			-05	Кольцо						1				
			-06	Кольцо							1			
			-07	Кольцо								1		

Изм. Лист № докум. Подп. Дата

ТМ 95.01.00

Копировал Галъденбург

Формат А3

Лист 2

58 5118

Шиф. № подл. Подп. и дата Взам. шиф. № Шиф. № дубл. Подп. и дата

Серия 5.900-3

Формат Знач	Лист	Обозначение	Наименование	Кол. на исполн. ТМ 95.04.00-							Примечание	
				01	02	03	04	05	06	07		
4		ТМ 93.04.04	Фланец	1								
		-01	Фланец	1								
		-02	Фланец		1							
		-03	Фланец			1						
		-04	Фланец				1					
		-05	Фланец					1				
		-06	Фланец						1			
		-07	Фланец							1		

Изм. Лист № докум. Подп. Дата ТМ 95.04.00 Лист 3

Копировал Шуляковская 24

Шиф. № подл. Подп. и дата Взам. шиф. № Шиф. № дубл. Подп. и дата

Серия 5.900-3

Формат Знач	Лист	Обозначение	Наименование	Кол. на исполн. ТМ 95.04.00-													Примечание
				08	09	10	11	12	13	14	15	16	17				
			Документация														
A3		ТМ 95.04.00 СБ	Сборочный чертёж	X	X	X	X	X	X	X	X	X	X	X	X	X	X
			Детали														
A4		ТМ 95.04.01	-08 Обечайка	1													
			-09 Обечайка		1												
			-10 Обечайка			1											
			-11 Обечайка				1										
			-12 Обечайка					1									
			-13 Обечайка						1								
			-14 Обечайка							1							
			-15 Обечайка								1						
			-16 Обечайка									1					
			-17 Обечайка										1				

Изм. Лист № докум. Подп. Дата ТМ 95.04.00 Лист 4

Копировал Шуляковская 24

28 5101

Инв. № подл. Подл. и дата. Взам. инв. №. Инв. № дубл. Подл. и дата

Серия 5.900-3

Формат докум. Знак	Лист	Обозначение	Наименование	Кол. на исполн. ТМ 95.01.00-											Примечание			
				08	09	10	11	12	13	14	15	16	17					
А4	2	ТМ 93.01.02	-08 Ребро	1														
			-09 Ребро		1													
			-10 Ребро			1												
			-11 Ребро				1											
			-12 Ребро					1										
			-13 Ребро						1									
			-14 Ребро							1								
			-15 Ребро								1							
			-16 Ребро									1						
			-17 Ребро										1					
А4	3	ТМ 93.01.03	-08 Кольцо	1														
			-09 Кольцо		1													
			-10 Кольцо			1												
			-11 Кольцо				1											
			-12 Кольцо					1										
			-13 Кольцо						1									
			-14 Кольцо							1								
			-15 Кольцо								1							

Изм. Лист № докум. Подп. Дата

ТМ 95.01.00

Лист 5

Обликован Шуляковская

формат А4

Инв. № подл. Подл. и дата. Взам. инв. №. Инв. № дубл. Подл. и дата

Серия 5.900-3

Формат докум. Знак	Лист	Обозначение	Наименование	Кол. на исполн. ТМ 95.01.00-											Примечание			
				08	09	10	11	12	13	14	15	16	17					
А4	3	ТМ 93.01.03	-16 Кольцо												1			
			-17 Кольцо													1		
А4	4	ТМ 93.01.04	-08 Фланец	1														
			-09 Фланец		1													
			-10 Фланец			1												
			-11 Фланец				1											
			-12 Фланец					1										
			-13 Фланец						1									
			-14 Фланец							1								
			-15 Фланец								1							
			-16 Фланец									1						
			-17 Фланец										1					

Изм. Лист № докум. Подп. Дата

ТМ 95.01.00

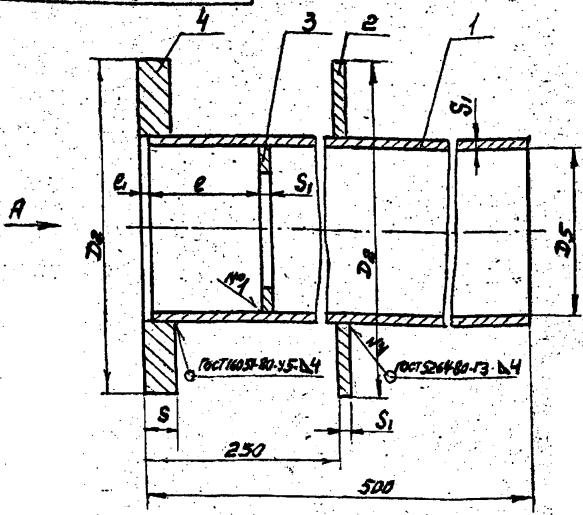
Лист 6

Обликован Шуляковская

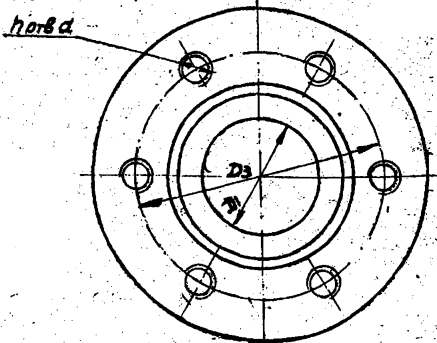
формат А4

TM 95.01.00 CB

Серия 5900-3



Вид А



1. Предельные отклонения размеров:  $\pm 0.14$
2. Все размеры, кроме 250 и  $e$ , справочные

Обозначение корпуса	Цифра салника	Основные размеры										Масса кг	
		D <sub>1</sub>	D <sub>2</sub>	D <sub>3</sub>	D <sub>5</sub>	e	e <sub>1</sub>	S	S <sub>1</sub>	α	α		
TM 95.01.00	Ду 50	59	170	130	87								6,8
-01	Ду 80	91	200	160	119								9,0
-02	Ду 100	110	220	180	138	55	5		4				10,5
-03	Ду 125	135	250	210	162								13,0
-04	Ду 150	162	290	240	188			16		6	M16		15,0
-05	Ду 200	222	345	300	246								19,0
-06	Ду 250	278	400	360	306								31,0
-07	Ду 300	330	450	410	358	62							36,0
-08	Ду 350	382	505	462	410								41,5
-09	Ду 400	432	555	510	458	8			6	8			48,0
-10	Ду 500	536	690	640	572	72		20		10	M20		64,5
-11	Ду 600	636	790	740	672	92							75,5
-12	Ду 700	726	880	830	762					12			85,0
-13	Ду 800	826	1000	940	862	88		24			M24		131,0
-14	Ду 900	927	1100	1050	962					14			149,0
-15	Ду 1000	1027	1200	1135	1062	12		8					166,0
-16	Ду 1200	1228	1400	1335	1262	108		28		20	M27		195,0
-17	Ду 1400	1429	1600	1535	1462								226,0

Шифр докум. Показ и дата. Внесены в кат. № 1000. По Д. И. В. 1972.

TM 95.01.00 CB

Изм. лист	№ докум.	Подп.	Дата	<p><b>Корпус</b></p> <p>Сборочный чертеж</p>	Лист	Масса	Масштаб
Разраб.	Ильинский	Ильинский	11.84		И		см. табл.
Прав.	Костычева	Костычева	11.84		См. табл.		
Вып. зр.	Смирнов	Смирнов			лист		лист 87
Линейн. оп.	Блоков	Блоков				ГОСТ 10000	
Н. контр.	Войничев	Войничев				СНТЗВОДАКАНМПРОЕКТ	
Изм. от	Авдеев	Авдеев	11.84			г. Москва	

разраб. Смирнов 13015 38

Изм. № подл. Подп. и дата Взам. инв. № Инв. № дубл. Подп. и дата

Серия 5.900-3

Формат	Зона	Поз.	Обозначение	Наименование	Кол. на исполн. ТМ 96.00.00-								Примечание	
					-	01	02	03	04	05	06	07		08
				<u>Документация</u>										
А3			ТМ 96.00.00 СБ	Сборочный чертеж	×	×	×	×	×	×	×	×	×	
А4			ТМ 93... 96Д	Технические данные	×	×	×	×	×	×	×	×	×	
				<u>Сборочные единицы</u>										
А3	1		ТМ 96.01.00	Корпус	1									
			-01	Корпус	1									
			-02	Корпус		1								
			-03	Корпус			1							
			-04	Корпус				1						
			-05	Корпус					1					
			-06	Корпус						1				
			-07	Корпус							1			
			-08	Корпус								1		

Исполнения 09... 17-см. листы 4,5,6

Изм. лист	№ докум.	Подп.	Дата	ТМ 96.00.00	Сальники нажимные Ду 50... 1400 L=800	Лит.	Лист	Листов
Разраб.	Выполнил	Провер.	Дата			И	1	6
Рук. др.	Согласован	Утвер.	Дата			Госстрой СССР		
И.контр.	Войничев	Синев	11.84			СОЮЗВОДОКАНАЛПРОЕКТ г. Москва		

Копировал Гольденбаум Формат А4

Изм. № подл. Подп. и дата Взам. инв. № Инв. № дубл. Подп. и дата

Серия 5.900-3

Формат	Зона	Поз.	Обозначение	Наименование	Кол. на исполн. ТМ 96.00.00-								Примечание	
					-	01	02	03	04	05	06	07		08
А3			ТМ 93.02.00	Грундбукса	2									
			-01	Грундбукса		2								
			-02	Грундбукса			2							
			-03	Грундбукса				2						
			-04	Грундбукса					2					
			-05	Грундбукса						2				
			-06	Грундбукса							2			
			-07	Грундбукса								2		
			-08	Грундбукса									2	
				<u>Детали</u>										
А4	3		ТМ 93.00.01	Шпилька М16	6	6	6	6	6	6	6	6	6	

Изм. лист	№ докум.	Подп.	Дата	ТМ 96.00.00	Лист
					2

Копировал Гольденбаум Формат А4

17.84

Серия 3900-3

Шифр № подл		Подл и дата		Взам шифр №		Шифр № дубл		Подл и дата		Серия 3900-3										
Формат	Знак	Лист	Обозначение	Наименование	Кол на исполн ТМ 96 00 00-										Примечание					
					01	02	03	04	05	06	07	08	09							
				Стандартные изделия																
		4	Гайка М16-6Н5 0115																	
			ГОСТ 5915-70	6	6	6	6	6	6	6	6	6	6	6						
		5	Шайба 16 02 Ст3 0115																	
			ГОСТ 11371-78	6	6	6	6	6	6	6	6	6	6	6						
			Материалы																	
		6	Набивка однослойного плетения ГОСТ 5152.77												Кол на исполн Взам В дт					
			марки ХБС 14	003	005	006	007	008	009							Для питьевой воды				
			марки АП 14	007	011	014	015	018	021							Для промышленной воды				
			марки ХБС 16							016	019	022	024	Для питьевой воды						
			марки АП 16							036	043	049	054	Для промышленной воды						
			Шнур 1МФ14 ГОСТ 6467 79	014	022	028	031	036	042											
			Шнур 1МФ16 ГОСТ 6467 79							072	087	098	106							
										ТМ 96 00 00										Лист 3
										Кагаровал Шуляквская										Формат А4

Шифр № подл		Подл и дата		Взам шифр №		Шифр № дубл		Подл и дата		Серия 5900-3													
Формат	Знак	Лист	Обозначение	Наименование	Кол на исполн ТМ 96 00 00-										Примечание								
					09	10	11	12	13	14	15	16	17										
			Документация																				
		А3	ТМ 96 00 00 СБ	Сборочный чертеж	×	×	×	×	×	×	×	×	×	×	×								
		А4	ТМ 93 . 96 Д	Технические указания	×	×	×	×	×	×	×	×	×	×	×								
			Сборочные единицы																				
		А5	1 ТМ 96 01 00	-09 Корпус	1																		
				-10 Корпус	1																		
				-11 Корпус		1																	
				-12 Корпус			1																
				-13 Корпус				1															
				-14 Корпус					1														
				-15 Корпус						1													
				-16 Корпус							1												
				-17 Корпус								1											
										ТМ 96.00.00										Лист 4			
										Кагаровал Шуляквская										Формат А4			

04 102



Шифр № подл. Подп. и дата Взам. шифр № Шифр № дубл. Подп. и дата

Серия 5.900-3

Кол. на исполн.	ТМ 96.00.00-							Примечание										
	09	10	11	12	13	14	15		16	17								
АЧ	2	ТМ 93.02.00	-09	Грундбукса	2													
			-10	Грундбукса		2												
			-11	Грундбукса			2											
			-12	Грундбукса				2										
			-13	Грундбукса					2									
			-14	Грундбукса						2								
			-15	Грундбукса							2							
			-16	Грундбукса								2						
			-17	Грундбукса									2					
				<u>Детали</u>														
АЧ	3	ТМ 93.00.01	-01	Шпилька М 20	8	40	10	12										
			-02	Шпилька М 24					12	14								
			-03	Шпилька М 27								14	20	20				

Изм. Лист № докум. Подп. Дата

ТМ 96.00.00

Лист 5

Копировал: Шупляковская

формат А4

Шифр № подл. Подп. и дата Взам. шифр № Шифр № дубл. Подп. и дата

Серия 5.900-3

Кол. на исполн.	ТМ 96.00.00-							Примечание										
	09	10	11	12	13	14	15		16	17								
				<u>Стандартные изделия</u>														
	4			Гайки ГОСТ 5915-70														
				М20-ВН. 5.0115	8	10	10	12										
				М24-ВН. 5.0115					12	14								
				М27-ВН. 5.0115								14	20	20				
	5			Шайбы ГОСТ 11371-78														
				20.02 Ст3. 0115	8	10	10	12										
				24.02 Ст3. 0115					12	14								
				27.02 Ст3. 0115								14	20	20				
				<u>Материалы</u>														
	6			Набивка однослойного														
				лентення ГОСТ 5152-77														
				марки ХБС 20	0,46	0,82	0,92	1,04	1,16	1,7	2,0	2,3						Для гильзовой
				марки АП 20	1,04	1,83	2,06	2,34	2,6	3,8	4,5	5,2						для протини-
				Шкур 1МФ20 ГОСТ 6467-79	2,1	3,7	4,1	4,7	5,2	7,6	8,1	10,5						венной ваты

Изм. Лист № докум. Подп. Дата

ТМ 96.00.00

Лист 6

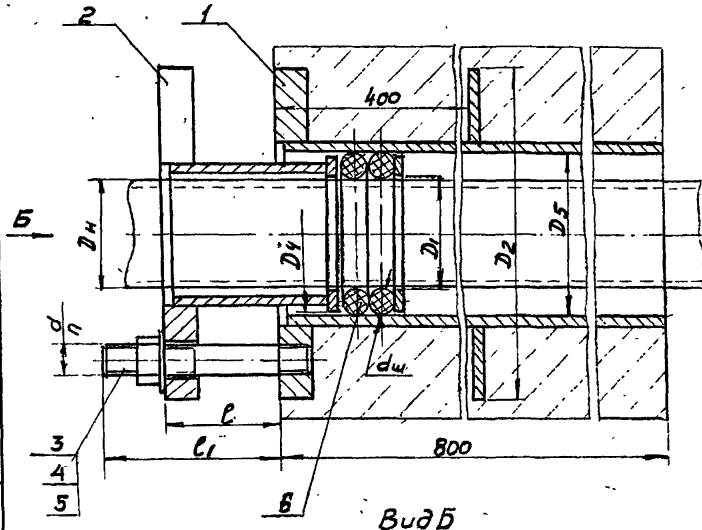
Копировал: Шупляковская

формат А4

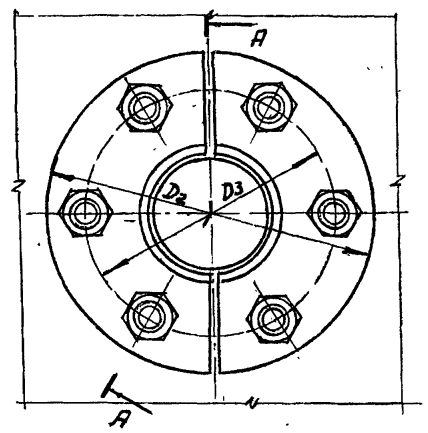
TM 96.00.00 CB

А-А

Серия 5.900-3



Вид Б



Обозначение сальника	Шифр сальника	Dн	Основные размеры							Dш	дш	Длина шпindel по В, м	Масса металла, кг		
			D1	D2	D3	D4	D5	L	l1					l2	n
TM 96.00.00	Dy 50	57	59	170	130	84							0,5	13,5	
-01	Dy 80	89	91	200	160	115							0,8	17,5	
-02	Dy 100	108	110	220	180	134							1,0	20,0	
-03	Dy 125	133	135	260	210	158							1,1	25,0	
-04	Dy 150	159	162	290	240	184				90	6	M16	1,3	29,0	
-05	Dy 200	219	222	345	300	242							1,5	36,0	
-06	Dy 250	273	278	400	360	302							2,0	57,0	
-07	Dy 300	325	330	450	410	354			50				2,4	66,0	
-08	Dy 350	377	382	505	462	405							2,7	76,0	
-09	Dy 400	426	432	555	510	452					8		3,0	90,5	
-10	Dy 500	530	536	650	640	565						10	M20	3,7	122,0
-11	Dy 600	630	636	790	740	665							6,5	143,0	
-12	Dy 700	720	726	880	830	755							7,3	162,0	
-13	Dy 800	820	826	1000	940	855							8,3	245,0	
-14	Dy 900	920	927	1100	1050	955							9,2	274,0	
-15	Dy 1000	1020	1027	1200	1135	1055							13,5	320,0	
-16	Dy 1200	1220	1228	1400	1335	1255			80	120		M27	160	379,0	
-17	Dy 1400	1420	1429	1600	1535	1455							20	18,5	432,0

Размеры для справок

				TM 96.00.00 CB						
Изм.	Лист	№ докум.	Подп.	Дата	Сальники нажимные Dy 50...1400 L=800 Сборочный чертеж			Лист	Масса	Материал
Разраб.	Дубинский	В.Д.	11.84	И				См табл	-	
Проб.	Костельцев	В.В.			Лист	Листов	Созводитель ИЛПРОЕКТ г Москва			
Рук. гр.	Смирнов	С.С.								
Г. инж. пр.	Блаков	В.В.								
И. контр.	Важинский	В.В.								
Начальн.	Абдеев	А.А.	11.84							

Исполнитель: В.Ф.Ильин

Исполнитель: В.Ф.Ильин

Инв. № подл. Подл. и дата. Взам. инв. №. Инв. № докум. Подл. и дата.

Серия 5.900-3

Формат	Зона	Лист	Обозначение	Наименование	Кол. на исполн. ТМ 96.01.00-							Примечание	
					-	01	02	03	04	05	06		07
				Документация									
А3			ТМ 96.01.00 СБ	Сборочный чертеж	×	×	×	×	×	×	×		
				Детали									
А3	1		ТМ 96.01.01	Обечайка	1								
			-01	Обечайка		1							
			-02	Обечайка			1						
			-03	Обечайка				1					
			-04	Обечайка					1				
			-05	Обечайка						1			
			-06	Обечайка							1		
			-07	Обечайка								1	

Исполнение 08. 12-см. лист 4, 5, 6

ТМ 96.01.00				
Изм.	Лист	№ докум.	Подп.	Дата
		Разраб. Лубицкая	В.И.	11.84
		Пров. Коштырева	В.И.	11.84
		Рук. вв. Смирнов	В.И.	11.84
		И.контр. Наймитов	В.И.	11.84
		Утв. Абаев	В.И.	11.84

Корпус

Лит	Лист	Листов
Н1	1	6

Госстрой СССР  
СПОЗВОДОКОНАЛПРОЕКТ  
г. Москва

Копировал Гольденблум  
Формат А4.

Инв. № подл. Подл. и дата. Взам. инв. №. Инв. № докум. Подл. и дата.

Серия 5.900-3

Формат	Зона	Лист	Обозначение	Наименование	Кол. на исполн. ТМ 96.01.00-							Примечание	
					-	01	02	03	04	05	06		07
А4	2		ТМ 93.01.02	Ребро	1								
			-01	Ребро		1							
			-02	Ребро			1						
			-03	Ребро				1					
			-04	Ребро					1				
			-05	Ребро						1			
			-06	Ребро							1		
			-07	Ребро								1	
А4	3		ТМ 93.01.03	Кольцо	1								
			-01	Кольцо		1							
			-02	Кольцо			1						
			-03	Кольцо				1					
			-04	Кольцо					1				
			-05	Кольцо						1			
			-06	Кольцо							1		
			-07	Кольцо								1	

ТМ 96.01.00				
Изм.	Лист	№ докум.	Подп.	Дата

Копировал Гольденблум  
Формат А4.

Лист 2

Инв. № подл. Подп. и дата  
Зам. инв. №  
Инв. № дубл. Подп. и дата

Серия 5.900-3

Формат Лист Лин.	№	Обозначение	Наименование	Кол. на исполн.	ТМ 96.01.00-							Примечание		
					-01	02	03	04	05	06	07			
A1	4	ТМ 93.01.04	Фланец	1										
		-01	Фланец	1										
		-02	Фланец		1									
		-03	Фланец					1						
		-04	Фланец					1						
		-05	Фланец						1					
		-06	Фланец							1				
		-07	Фланец								1			

Изм. лист № докум. Подп. Дата  
ТМ 96.01.00  
Лист 3

Холщяная Швейцарская формат А4

Инв. № подл. Подп. и дата  
Зам. инв. №  
Инв. № дубл. Подп. и дата

Серия 5.900-3

Формат Лист Лин.	№	Обозначение	Наименование	Кол. на исполн.	ТМ 96.01.00-													Примечание
					08	09	10	11	12	13	14	15	16	17				
			Документация															
A3		ТМ 96.01.00.СБ	Сборочный чертёж		×	×	×	×	×	×	×	×	×	×	×	×		
			Детали															
A3	1	ТМ 96.01.01	-08 Обечайка	1														
			-09 Обечайка		1													
			-10 Обечайка			1												
			-11 Обечайка				1											
			-12 Обечайка					1										
			-13 Обечайка						1									
			-14 Обечайка							1								
			-15 Обечайка								1							
			-16 Обечайка									1						
			-17 Обечайка										1					

Изм. лист № докум. Подп. Дата  
ТМ 96.01.00  
Лист 4

Холщяная Швейцарская формат А4

Серия 5.900-3

Инв. № подл.		Подп. и дата		Взам. инв. №		Инв. № дубл.		Подп. и дата		Серия 5.900-3														
Выпущен	Зачтен	Лист	№	Обозначение	Наименование	Кол. на исполн. ТМ 96.01.00-											Примечание							
						08	09	10	11	12	13	14	15	16	17									
			2	ТМ 93.01.02	-08 Ребро	1																		
					-09 Ребро		1																	
					-10 Ребро			1																
					-11 Ребро				1															
					-12 Ребро					1														
					-13 Ребро						1													
					-14 Ребро							1												
					-15 Ребро								1											
					-16 Ребро									1										
					-17 Ребро																	1		
			3	ТМ 93.01.03	-08 Кольцо	1																		
					-09 Кольцо		1																	
					-10 Кольцо			1																
					-11 Кольцо				1															
					-12 Кольцо					1														
					-13 Кольцо						1													
					-14 Кольцо							1												
					-15 Кольцо								1											

ТМ 96.01.00 Лист 5  
 Изм. Лист № докум. Подп. Дата  
 Контроль Шумяковская страница 34

Серия 5.900-3

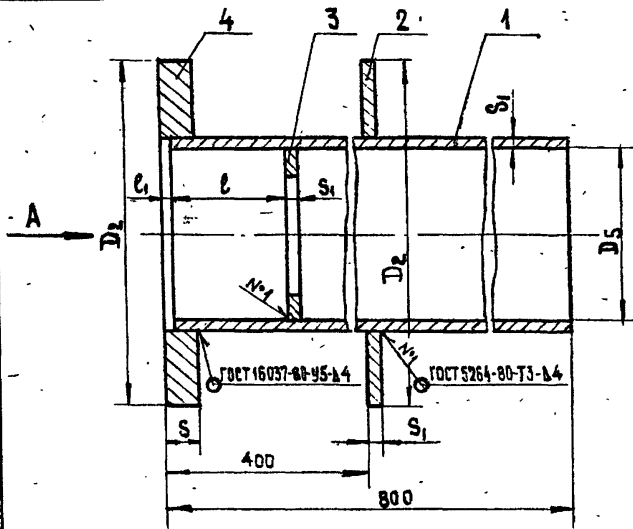
Инв. № подл.		Подп. и дата		Взам. инв. №		Инв. № дубл.		Подп. и дата		Серия 5.900-3														
Выпущен	Зачтен	Лист	№	Обозначение	Наименование	Кол. на исполн. ТМ 96.01.00-											Примечание							
						08	09	10	11	12	13	14	15	16	17									
			3	ТМ 93.01.03	-16 Кольцо												1							
					-17 Кольцо														1					
			4	ТМ 93.01.04	-08 Фланец	1																		
					-09 Фланец		1																	
					-10 Фланец			1																
					-11 Фланец				1															
					-12 Фланец					1														
					-13 Фланец						1													
					-14 Фланец							1												
					-15 Фланец								1											
					-16 Фланец									1										
					-17 Фланец																	1		

ТМ 96.01.00 Лист 6  
 Изм. Лист № докум. Подп. Дата  
 Контроль Шумяковская страница 34

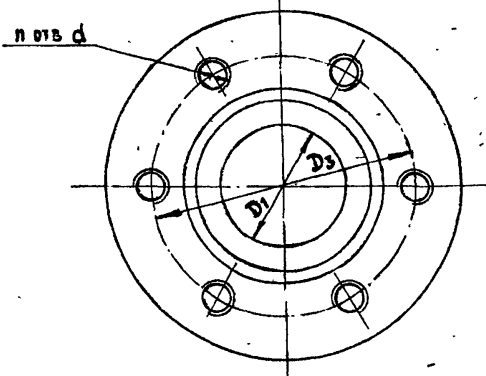
57 51807

93 00 10 96 WJ

Серия 5.900-3



Вид А



1. Предельные отклонения размеров  $\pm \frac{IT14}{2}$
2. Все размеры, кроме 400,  $\epsilon, \text{и } \ell$ , справочные

Обозначение корпуса	Шифр салыжка	Основные размеры										Масса, кг			
		D <sub>1</sub>	D <sub>2</sub>	D <sub>3</sub>	D <sub>4</sub>	ℓ	ℓ <sub>1</sub>	s	s <sub>1</sub>	n	d				
ТМ 96.01.00	Ду 50	59	170	130	87										9,6
-01	Ду 80	91	200	160	119										12,5
-02	Ду 100	110	220	180	138	55	5			4					14,5
-03	Ду 125	135	260	210	162										18,0
-04	Ду 150	162	290	240	188				16			6	M16		21,0
-05	Ду 200	222	345	300	246										26,5
-06	Ду 250	278	400	360	306										45,0
-07	Ду 300	330	450	410	358										52,0
-08	Ду 350	382	505	462	410	62									60,0
-09	Ду 400	432	555	510	458		8			6		8			69,0
-10	Ду 500	536	690	640	572	72			20			10	M20		90,6
-11	Ду 600	636	790	740	672		92								106,0
-12	Ду 700	726	880	830	762										119,6
-13	Ду 800	826	1000	940	862	88			24			12	M24		183,0
-14	Ду 900	927	1100	1050	962							14			203,0
-15	Ду 1000	1027	1200	1135	1062		12			8					230,0
-16	Ду 1200	1228	1400	1335	1262	108			28			20	M27		271,0
-17	Ду 1400	1429	1600	1535	1462										313,0

Шифр № подл. Подп. и дата  
 Взам. инв. № Инв. № субл. Подп. и дата  
 Шифр № подл. Подп. и дата

ТМ 96.01.00 СБ

Корпус  
Сборочный чертеж

Лист	Масса	Масштаб
И	См табл.	—
Лист	Листов	1

Госстрой СССР  
СОЮЗВОДОКАНАЛПРОЕКТ  
г. Москва

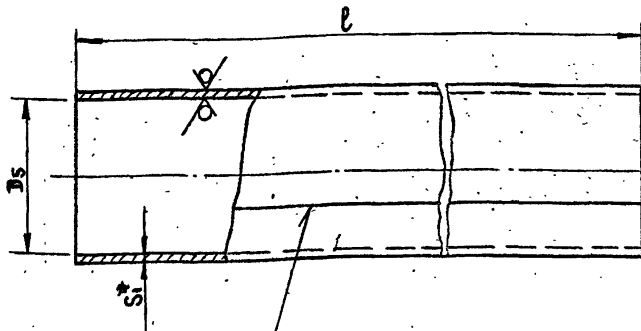
Копировал Школьная 1985 46 Формат А3

10 10 96 WJ

Р. 180

✓(✓)

Серия 5. 900 -3



ГОСТ 5264-80-С8

Обозначение обечайки	Шифр сальника	Основные размеры			L разв.	Масса кг
		D <sub>г</sub>	ℓ	S <sub>г</sub>		
ТМ 96.01.01	Ду 50	87	795	4	285	7,1
- 01	Ду 80	119			386	9,6
- 02	Ду 100	138			445	11,1
- 03	Ду 125	162			521	13,0
- 04	Ду 150	188			602	15,0
- 05	Ду 200	246			785	19,6
- 06	Ду 250	306	792	6	979	36,5
- 07	Ду 300	358			1142	42,6
- 08	Ду 350	410			1306	48,7
- 09	Ду 400	458			1456	54,3
- 10	Ду 500	572			1814	67,7
- 11	Ду 600	672			2128	79,4
- 12	Ду 700	762	788	8	2411	89,9
- 13	Ду 800	862			2731	135,1
- 14	Ду 900	962			3045	150,7
- 15	Ду 1000	1062			3353	166,2
- 16	Ду 1200	1262			3987	197,3
- 17	Ду 1400	1462			4615	228,4

1. Размер для справок:

2. Предельные отклонения размеров:  $\pm \frac{3T17}{2}$ 

3. Допускается изготовление из труб соответствующих размеров, сталь по ГОСТ 380-74 и ГОСТ 1050-74

Изм.	Лист	№ докум.	Подп.	Дата
		Лудинская		
		Костельчик		
		Смирнов		
		Блюсов		
		Вайнгартин		
		Авдеев		

ТМ 96. 01. 01

Обечайка

Лист	Масса	Масштаб
Лист	Масштаб ?	
Лист	БЛН-5 ГОСТ 19903-74	Госстрой СССР
Ст 3	ГОСТ 14637-79	СНХЗВОДАКАНАПРОЕКТ
	19815	27

Изм. № 1. Период. Период. и дата. Изменения. Имя. № докум. Подп. и дата.