

ТИПОВЫЕ СТРОИТЕЛЬНЫЕ КОНСТРУКЦИИ, ИЗДЕЛИЯ И УЗЛЫ

СЕРИЯ 1.494-24

СТАКАНЫ ДЛЯ КРЕПЛЕНИЯ КРЫШНЫХ ВЕНТИЛЯТОРОВ,
ДЕФЛЕКТОРОВ И ЗОНТОВ

Выпуск 2/90

СТАЛЬНЫЕ СТАКАНЫ С НАРУЖНЫМ ДИАМЕТРОМ 400, 720, 1020, 1220 и 1420 мм
ДЛЯ УСТАНОВКИ НА ПОКРЫТИЯ
СО СТАЛЬНЫМ ПРОФИЛИРОВАННЫМ НАСТИЛОМ

ЧЕРТЕЖИ КМ

ЦЕНТРАЛЬНЫЙ ИНСТИТУТ ТИПОВОГО ПРОЕКТИРОВАНИЯ
ГОССТРОЯ СССР

Москва А 445 Смольная ул. 22

Сдано в печать 1 1990 года

Заказ № 5034 Тираж 4500 экз

ТИПОВЫЕ СТРОИТЕЛЬНЫЕ КОНСТРУКЦИИ, ИЗДЕЛИЯ И УЗЛЫ

СЕРИЯ 1494-24

СТАКАНЫ ДЛЯ КРЕПЛЕНИЯ КРЫШНЫХ ВЕНТИЛЯТОРОВ,
ДЕФЛЕКТОРОВ И ЗОНТОВ

Выпуск 2/90

СТАЛЬНЫЕ СТАКАНЫ С НАРУЖНЫМ ДИАМЕТРОМ 400, 720, 1020, 1220 и 1420 мм
ДЛЯ УСТАНОВКИ НА ПОКРЫТИЯ
СО СТАЛЬНЫМ ПРОФИЛИРОВАННЫМ НАСТИЛОМ

ЧЕРТЕЖИ КМ

Разработаны ЦНИИПроектстальконструкция
им. Мельникова

Гл. инженер института



Каневский С.К.

Зав. отделом



Беляев В.Ф.

Гл. конструктор отдела



Шубалов Н.К.

Гл. инженер проекта



Тарасов С.А.

Утверждены Главным управлением
проектирования Госстроя СССР,

техническое задание от: 22.06.89.

Введены в действие с 01.09.90 приказом

ЦНИИПроектстальконструкция им. Мельникова
от 12.01.90 №16.

Обозначение документа	Наименование	Стр.
1.494-24.2/90	Содержание	2
1.494-24.2/90-ПЗ	Пояснительная записка	2
— 1КМ	Стакан С1	5
— 2КМ	Стакан С2	6
— 3КМ	Стаканы С3, С4, С5	7
— 4КМ	Варианты крепления кожуха к корпусу стакана	8
— 5КМ	Позиции 1, 2, 3, 4 стаканов	9
— 6КМ	Сортамент стаканов	10
— 7КМ	Спецификация стали стаканов	11
— 8КМ	Пример крепления стаканов к допални-пильным распределительным балкам	12
— 9КМ	Пример установки стаканов у прогонов $L=6$ м	13
— 10КМ	Пример установки стаканов у решетчатых прогонов $L=12$ м	14
— 11КМ	Пример установки стаканов у сквозных прогонов $L=12$ м	15

Зав. отд.	Беляев	И.И.		1.494-24.2-90	Содержание	Стадия	Лист	Листов
И. контр.	Тарасов	С.И.				Р	1	1
И. констр.	Щубалов	И.И.		ЦНИИПРОЕКТСТАЛЬКОНСТРУКЦИЯ				
И. инж. пр.	Тарасов	С.И.		им. Мельникова				
Руч. брэг.	Ларчевский	И.И.						
Проверил	Ларчевский	И.И.						
Исполнил	Капелина	К.И.						

1. Введение

1.1. Настоящий выпуск содержит рабочие чертежи КМ стальных стаканов, предназначенных для крепления вентиляторов, дефлекторов и зонтов.

1.2. В выпуске приведены примеры установки стаканов на конструкции покрытий по серии 1.460.2-10/88.

2. Область применения

2.1. Конструкции стаканов разработаны для крепления крышных вентиляторов по ГОСТ 10616-73 применительно к зданиям: с покрытиями со стальным профилированным настилом по ГОСТ 24045-86; безводильных в районах с расчетной температурой наружного воздуха минус 40°C и выше; с газовой средой - неагрессивной и слабоагрессивной.

2.2. Марки и диаметры стаканов, типы крышных вентиляторов и диаметры вентиляционных шахт приведены в таблице.

Марка стакана	Диаметр стакана (наружн.) D, мм	Типы вентиляторов		Диаметр вентиляционной шахты, мм
		радиальные	осевые	
С1	400	—	—	200, 250, 315
С2	720	ВКР N-4; 5; 6, 3 ВКР N-6, 3	ВКР N-4; 5; 6, 3	400, 450, 500
С3	1020	ВКР N-8	—	630, 710, 800
С4	1220	—	—	1000, 1120
С5	1420	ВКР N-12, 5	—	1250

Зав. отд.	Беляев	И.И.		1.494-24.2/90-ПЗ	Пояснительная записка	Стадия	Лист	Листов
И. контр.	Тарасов	С.И.				Р	1	3
И. констр.	Щубалов	И.И.		ЦНИИПРОЕКТСТАЛЬКОНСТРУКЦИЯ				
И. инж. пр.	Тарасов	С.И.		им. Мельникова				
Руч. брэг.	Ларчевский	И.И.						
Проверил	Ларчевский	И.И.						
Исполнил	Капелина	К.И.						

3. Конструктивные решения

3.1. *Стакан в сборе состоит из корпуса и четырех -*
эранного или восьмигранного кожуха (облегчающего наклепку
кробельного ковра, примыкающего к стакану).

3.2. *Корпус стакана представляет собой цилиндр, выполнен -*
ный из вальцованного стального листа толщиной 5 мм (сба -
ренного по образующей), к которому в верхней части привари -
вается опорное кольцо, а в нижней части - опорные элемен -
ты стакана.

Верхнее опорное кольцо, предназначенное для опирания на
него вентилятаров и патрубков вентиляционных шахт, а так -
же для обеспечения жесткости корпуса стакана, выполняется
из вальцованных горячекатаных уголков и приваривается к кор -
пусу стакана прерывистыми швами.

Опорные элементы стаканов выполняются из горячеката -
ных уголков, консольно привариваемых к корпусу стакана. Высота
вертикальной полки упорного уголка не должна превышать высо -
ту болны профилированного настила (60-75 мм).

3.3. *Кожух стакана выполняется из тонколистовой стали*
толщиной 1,6 мм двумя отдельными элементами, присоеди ня -
емыми к корпусу стакана на заводе одним из вариантов,
приведенных на док. 4 КМ.

3.4. *Чертежи деталей стаканов приведены на док. 05 К*

3.5. *Стаканы в проектом положении крепятся к распр*
велительным балкам, опирающимся на элементы покрытия

зданий.

4. Материал конструкций

4.1. *Материал и сечения элементов стаканов приняты в соответст -*
вии с „Рекомендациями по применению сокращенного сортамента,“ раз -
работанными институтами ЦНИИпроектстальконструкция им. Мельникова
и ВНИКИстальконструкция.

4.2. *Марки стали элементов стаканов следует принимать по таблице*
спецификации стали (докум. 7 КМ).

4.3. *Болты крепления стаканов к элементам покрытия приняты*
*М16, класс прочности 5,8 по ГОСТ 7798-70, гайки - по ГОСТ 5915-70,**
шайбы - по ГОСТ 11371-78. Технические требования к болтам следует
принимать по табл. 57 главы СНиП II-23-81*. Болты и гайки должны*
соответствовать требованиям ГОСТ об: 1759.0-87; 1759.1-82; 1759.2-82;
1759.3-83; 1759.4-87; 1759.5-87.

4.4. *Забодские сварные соединения элементов стаканов следует бы -*
полнять автоматической и полуавтоматической сваркой по ГОСТ 8713-70.

Материал для сварки следует принимать по табл. 55 главы*
СНиП II-23-81 „Стальные конструкции“.*

5 Требования к изготовлению и монтажу

5.1. Изготовление и монтаж конструкций следует производить в соответствии с требованиями главы СНиП III-18-75 „металлические конструкции“. Монтаж и приемку стальных, распределительных балок следует производить в соответствии с требованиями главы СНиП 3.03.01-87 „Несущие и ограждающие конструкции“.

5.2. Защиту конструкции от коррозии следует производить в соответствии с требованиями главы СНиП 2.03.11-85 „Защита строительных конструкций от коррозии“.

На чертежах КМ каркаса здания должны указываться способ защиты от коррозии, марки материалов, количество слоев и толщина покрытия (для лакокрасочных покрытий – количество грунтовок и покрываемых слоев).

5.3. Монтаж стальных и вентиляторов следует выполнять в соответствии с указаниями вып. 3 и 5 серии 1489-7.

6. Указания по применению выпуска

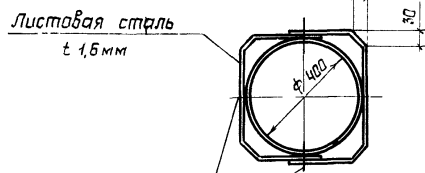
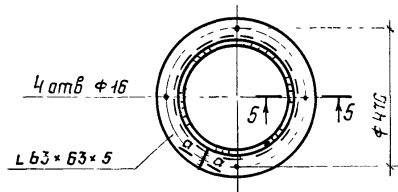
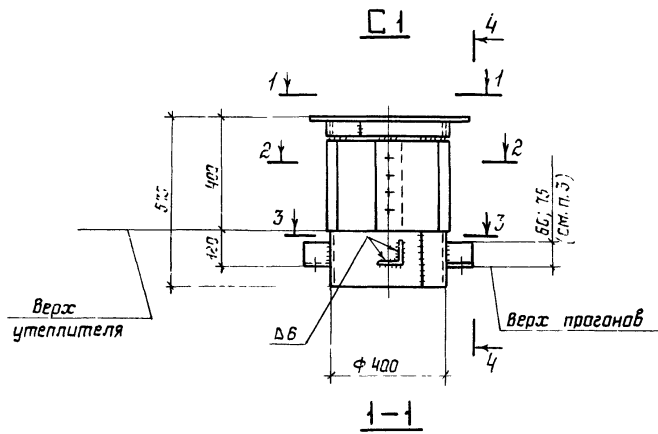
6.1. Марки стальных, в зависимости от устанавливаемых на них вентиляторов, следует выбирать

по п. 2.2. пояснительной записки.

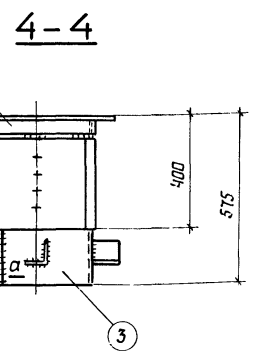
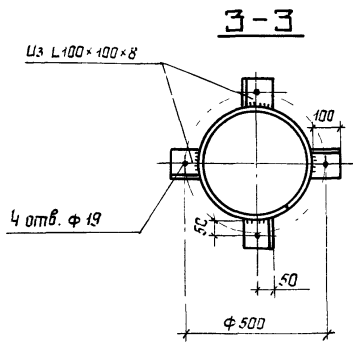
6.2. Конкретное расположение вентиляторов на покрытии, схемы расположения распределительных балок, их марки и сечения, марки прогонов определяются при разработке чертежей КМ каркаса здания с учетом рекомендаций вып. 4 серии 1489-7.

6.3. Несущие стальные конструкции покрытий (прогоны, стропильные, подстропильные фермы), воспринимающие нагрузку от крышных вентиляторов должны быть проверены расчетом в каждом конкретном случае.

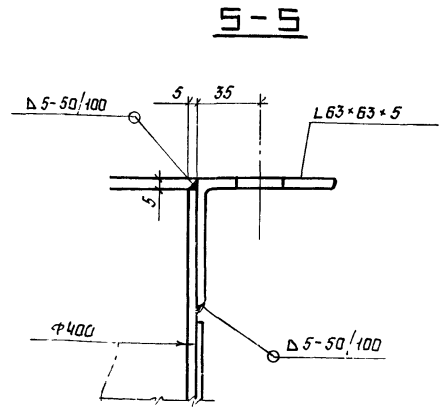
6.4. На документах 8КМ...11КМ приведены примеры установки стальных на покрытии.



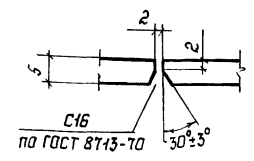
Места крепления кожуха к стакану



2-2



а-а



- 1 позиции 1...4 приведены на докум. 5 км
- 2 варианты крепления кожуха к стакану даны на докум. 4 км
- 3 высоту опорных уголков назначать равной высоте волны принятого профилированного настила покрытия

Защ. инж.	Беляев	М.И.	
Н.контр.	Тарасов	О.М.	
Гл.контр.	Шудялов	М.И.	
Гл.инж. пр.	Тарасов	С.М.	
Рук. бр-ге.	Парчевский	В.А.	
Проверил	Парчевский	В.А.	
Исполнил	Каличина	И.М.	

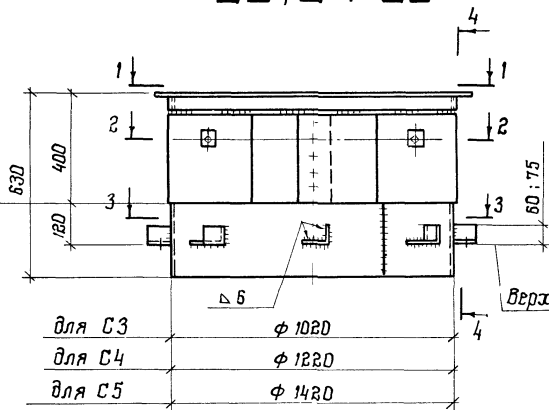
1.494-24.2/90-1КМ		
Стакан С1	Стация	Лист
	Р	1
ЦНИИПРОЕКТСТАЛЬКОНСТРУКЦИЯ им. Мельникова		

С3; С4; С5

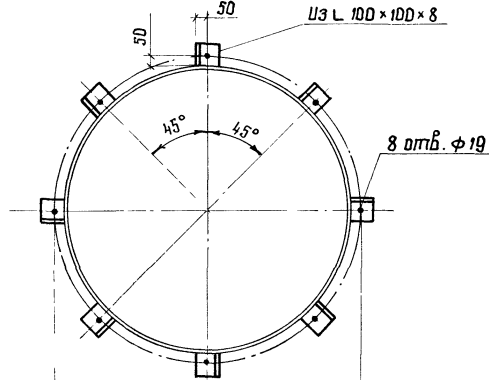
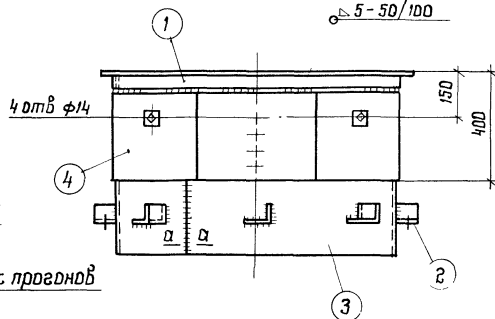
4-4

3-3

Верх утеплителя



для С3	φ 1020
для С4	φ 1220
для С5	φ 1420



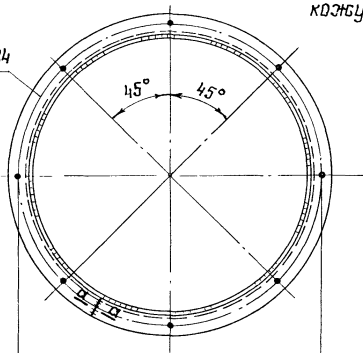
φ 1120	для С3
φ 1320	для С4
φ 1520	для С5

1-1

Места крепления
кожуха к стакану

Л 63x5 для С3, С4
Л 80x6 для С5

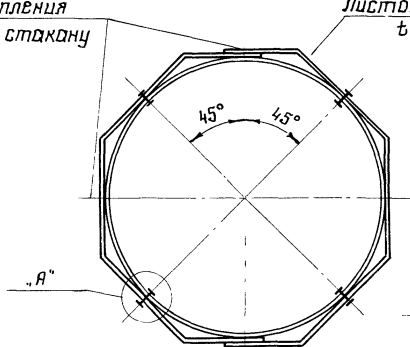
8 отв. φ 16



для С3	φ 1072
для С4	φ 1290
для С5	φ 1522

2-2

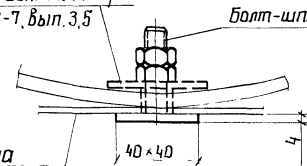
Листовая сталь
t 1,6 мм



Тяга поддона вентилятора
см. серию 1469-7, вып. 3,5

"А"

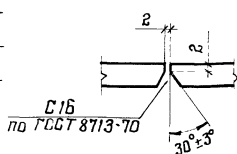
Болт-шпилька .. М10



Кожух стакана

Указания приведены на вакуум. 1КМ

А-А



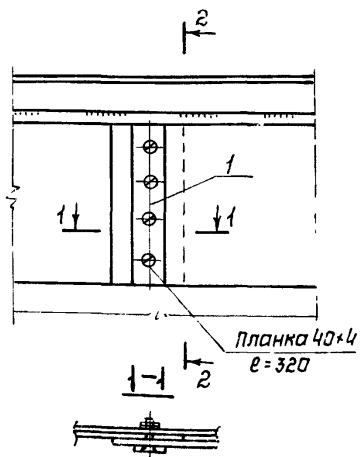
Заб. отд.	Беляев	М. С.
Н. контр.	Тарасов	С. М.
Гл. констр.	Шувалов	М. С.
Гл. инж. пр.	Тарасов	В. М.
Руч. бриг.	Парчевский	В. М.
Проверил	Парчевский	В. М.
Исполнил	Калинина	Л. С.

1.494-24.2/90 - 3КМ

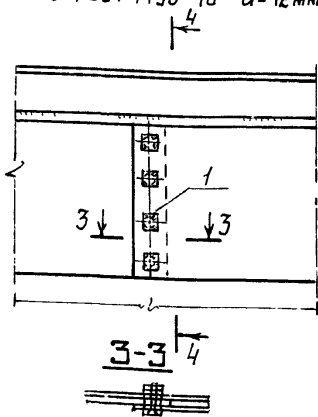
Стаканы С3, С4, С5

Страница	лист	листов
2		1
ЦНИИПРОЕКТСТАЛЬНОКОНСТРУКЦИЯ им. Мельникова		

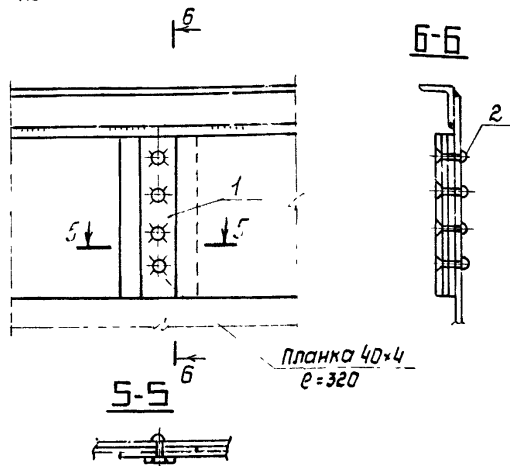
1. На винтах с потайной головкой (с гайками) по ГОСТ 17475-80



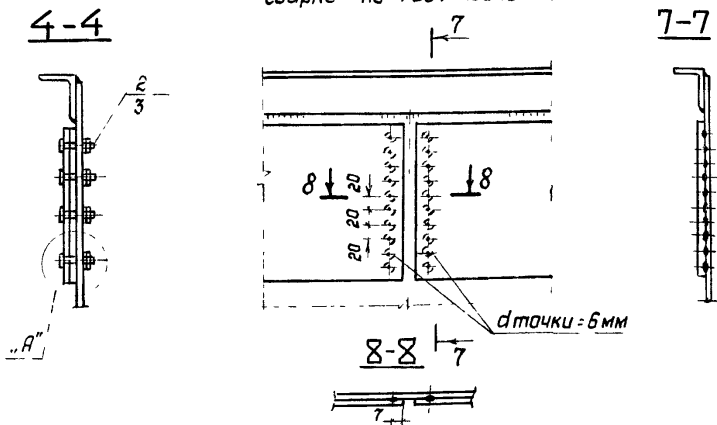
2. На болтах - шпильках по ГОСТ 7798-70* d=12мм



3. На заклепках с потайной головкой по ГОСТ 10300-80 d=6...8мм

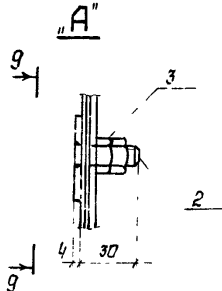
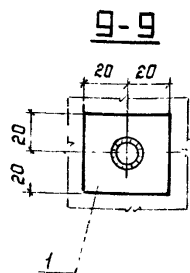


4. На контактной точечно сварке по ГОСТ 15878-79



Сортамент стали деталей крепления кожуха

Вариант крепления	Элемент крепления	Вид профиля, ГОСТ, класс прочности	Марка стали, ГОСТ	Размер, сечение, мм	Кол-во, шт.	Масса, кг
1	1	Прокат листовый горячекатаный ГОСТ 19903-74	С235 ГОСТ 27772-88	4x40x320	4	2
	2	Винт ВМ8 ГОСТ 17475-80 класс прочности 4,8	10, 10кп ГОСТ 10702-78	30	16	0,24
	3	Гайка М8 ГОСТ 5915-70* класс прочности 5	—	—	32	0,3
2	1	Прокат листовый горячекатаный ГОСТ 19903-74	С235 ГОСТ 27772-88	4x40x40	16	0,8
	2	Шпилька из болта М12, e=40 ГОСТ 7798-70*	10, 10кп ГОСТ 10702-78	40	16	0,8
	3	Гайка М12 ГОСТ 5915-70* класс прочности 5	—	—	32	0,5
3	1	Прокат листовый горячекатаный ГОСТ 19903-74	С235 ГОСТ 27772-88	4x40x320	4	2
	2	Заклепка 8 ГОСТ 10300-80*	10, 10кп ГОСТ 10702-78	22	16	0,15



Заб. отд.	Беллев	
Н.контр.	Тарасов	
Гл. констр.	Шубалов	
Гл. инж. пр.	Тарасов	
Рук. бриг.	Парчевский	
Проверил	Парчевский	
Исполнил	Андрюшина	

1.494-24.2/90-4КМ

Варианты
крепления кожуха
к корпусу стакана

Стадия	Лист	Листов
Р		1
ЦНИИПРОЕКТСТВАЛЬКОНСТРУКЦИЯ им. Мельникова		

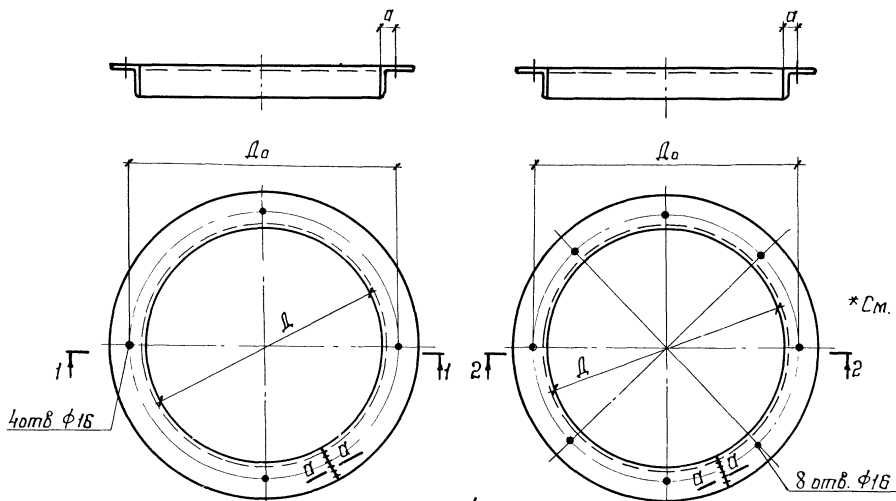
1-1
для С1

Позиция 1

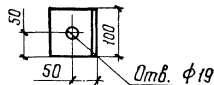
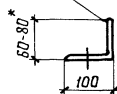
2-2
для С2-С5

Позиция 2

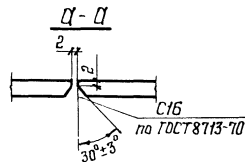
Позиция 3



из L 100×100×8

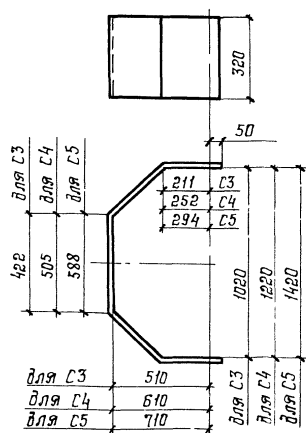
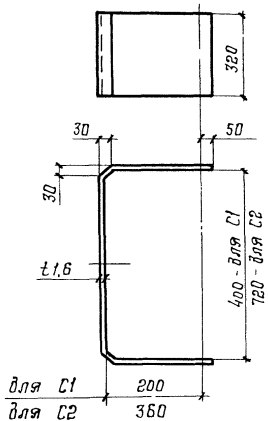


* См. указание на докум. 1КМ



для С1; С2
Позиция 4

для С3-С5



Марка стакана	h	Д, мм	Д ₀ , мм	Кол. отв. фланца	Профиль фланца	Длина заготовки, мм	Риска D, мм
С1	570	400	470	4	L 63×63×5	1650	35
С2	595	720	772	8		2600	26
С3	625	1020	1072			3600	35
С4		1220	1290			4230	35
С5		1420	1522		4860	51	

Маркировка деталей приведена на документах: 1КМ..3КМ

Зав. отд. Пеляев		1. 494-24.2/90-5КМ	
Н. контр. Тарасов	С. Мух.	Позиции 1, 2, 3, 4 стаканов	
И. констр. Шубалов	И. Мух.		
Лин. инж. пр. Тарасов	С. Мух.		
Рук. брига. Парчевский	С. Мух.		
Исполнил. Парчевский	С. Мух.		
Исполнил. Андрюшина	И. Мух.	Удостоверенный лист	
		Р	
		И	
		ЦНИИПРОЕКТСТРОЙЛЕНКОПРОДУКЦИЯ	
		им. Мельникова	

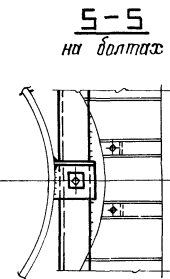
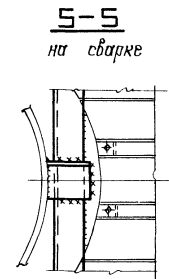
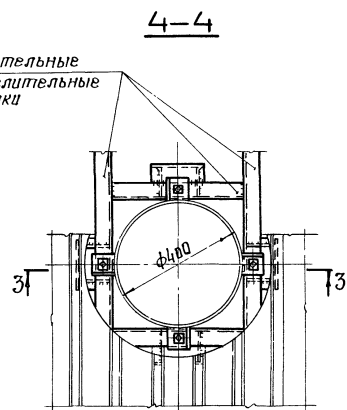
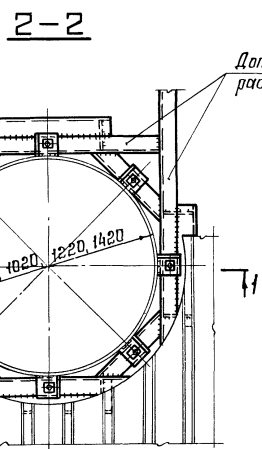
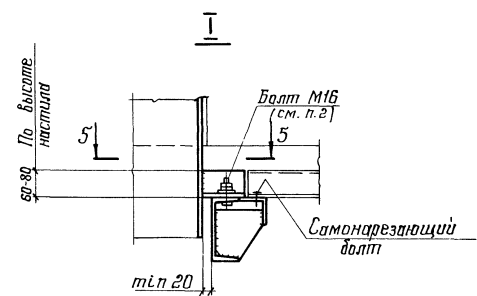
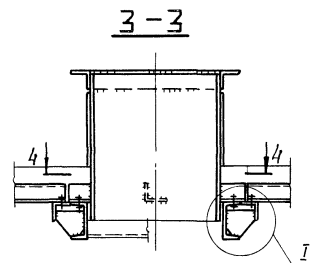
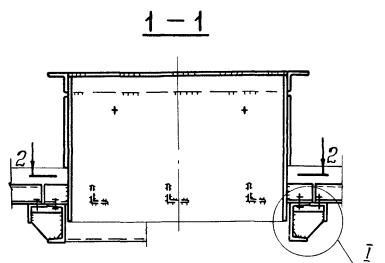
Марка стакана	Пози- ция	Вид профиля ГОСТ	Марка металла, ГОСТ	Сечение	Длина, мм	Кол-во, шт.	Масса, кг	Марка стакана	Пози- ция	Вид профиля, ГОСТ	Марка металла, ГОСТ	Сечение	Длина, мм	Кол-во, шт.	Масса, кг
С1	1	Узелки стальные горячекатаные	С235 ГОСТ27772-88	L 63×63×5	1650	1	49	С4	1	Узелки стальные горячекатаные	С235 ГОСТ27772-88	L 63×63×5	4230	1	142
	2	равнополочные по ГОСТ8509-86	С245 ГОСТ27772-88	L 100×100×8	100	4			2	равнополочные по ГОСТ8509-86	С245 ГОСТ27772-88	L 100×100×8	100	4	
	3	Прокат листовой горячекатаный по ГОСТ19903-74	С235 ГОСТ27772-88	—570×5	1240	1			3	Прокат листовой го- рячекатаный по ГОСТ19903-74	С235 ГОСТ27772-88	—625×5	3815	1	
	4	Прокат тонколистовой из углеродистой стали по ГОСТ16523-70		—320×1,6	925	2			4	Прокат тонколистовой из углеродистой стали по ГОСТ16523-70		—320×1,6	2423	2	
С2	1	Узелки стальные горячекатаные	С235 ГОСТ27772-88	L 63×63×5	2600	1	89	С5	1	Узелки стальные горя- чекатаные равнопо-	С245 ГОСТ27772-88	L 80×80×6	4860	1	180
	2	равнополочные по ГОСТ8509-86	С245 ГОСТ27772-88	L 100×100×8	100	4			2	лочные по ГОСТ8509-86		L 100×100×8	100	4	
	3	Прокат листовой го- рячекатаный по ГОСТ19903-74	С235 ГОСТ27772-88	—595×5	2245	1			3	Прокат листовой горячекатаный по ГОСТ19903-74	С235 ГОСТ27772-88	—625×5	4443	1	
	4	Прокат тонколистовой из углеродистой стали по ГОСТ16523-70		—320×1,6	1565	2			4	Прокат тонколистовой из углеродистой стали по ГОСТ16523-70		—320×1,6	2453	2	
С3	1	Узелки стальные го- рячекатаные равно-	С235 ГОСТ27772-88	L 63×63×5	3600	1	121	1. Работать совместно с докум 5КМ 2. Масса стаканов дана с учетом массы наплавленного металла сварных швов в количестве 1% от массы стакана							
	2	полочные по ГОСТ8509-86	С245 ГОСТ27772-88	L 100×100×8	100	4									
	3	Прокат листовой го- рячекатаный по ГОСТ19903-74	С235 ГОСТ27772-88	—625×5	3187	1									
	4	Прокат тонколистовой из углеродистой стали по ГОСТ16523-70		—320×1,6	1790	2									

Зав. отд	Беляев			1.494-24.2/90-6КМ		
Н.контр	Тарасов					
Ил.контр	Шубалов	24.01				
Ил.инж.пр.	Тарасов	С.Иван				
Руч.дрил	Парчевский	Г.А.		Сортамент стаканов		
Проверил	Парчевский					
Исполнил	Андрюшина	Р.И.				
				Стандия	Лист	Листов
				Р	1	
				ЦНИИПРОЕКТСТАЛЬКОНСТРУКЦИЯ им.Мельникова		

Вид профиля, ГОСТ	Марка металла, ГОСТ	Обозначение и размер профиля	Марка стержня				
			С1	С2	С3	С4	С5
			Масса, кг				
Уголки стальные горячекатаные равнополочные по ГОСТ 8509-88	С 235 ГОСТ 27772-88	Л 63×63×5	7,9	12,5	17,3	20,3	—
		Л 80×80×6	—	—	—	—	35,8
	С 245 ГОСТ 27772-88	Л 100×100×8	4,9	9,8	9,8	9,8	9,8
		Итого:	12,8	22,3	27,1	30,1	45,6
Прокат тонколистовой из углеродистой стали по ГОСТ 15523-70	С 235 ГОСТ 27772-88	t 1,6	7,4	12,6	14,4	17,1	23,6
		t 5	27,7	52,4	78,2	93,6	109
		Итого	35,1	65,0	92,6	110,7	132,6
Прокат листовый горячекатаный по ГОСТ 19903-74							
Всего масса металла стержней, кг			47,9	87,3	119,7	140,8	178,2

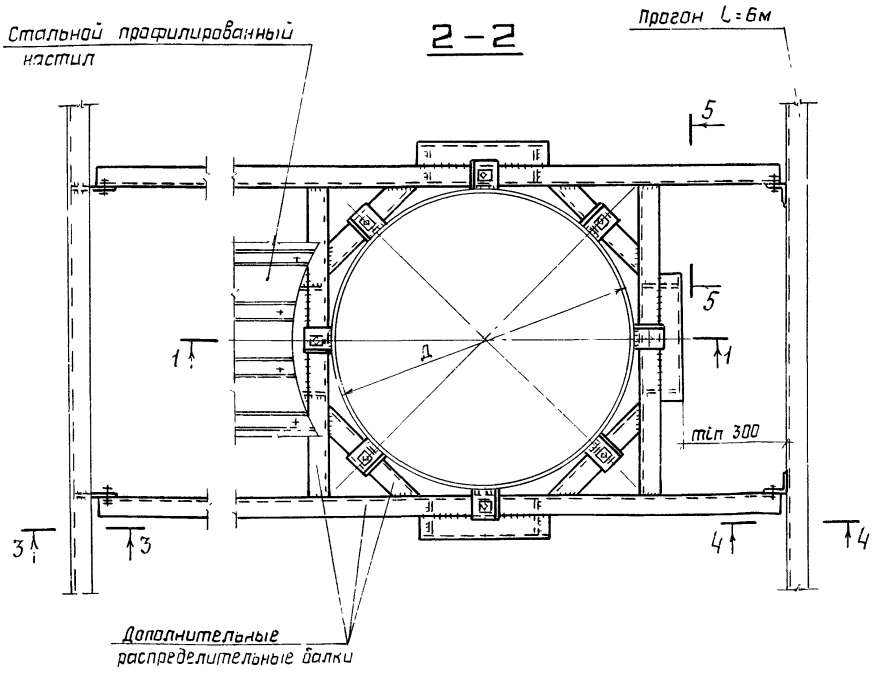
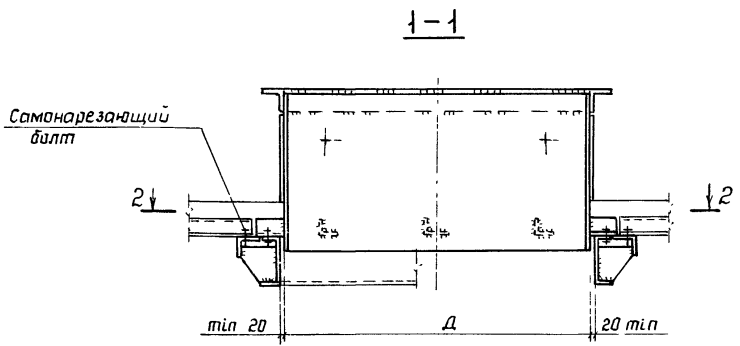
Масса металла стержней дана без учета наплавленного
металла сварных швов

Зав. отд	Беляев			1.494-24.2/90-7KM
Н.контр.	Тарасов			
П.контр.	Шубалов			Спецификация стали стержней
Гл.инж.пр.	Тарасов			
Рук.проект.	Ларчевский			
Проберил	Ларчевский			
Исполнил	Андрюшин			Листов
				Р
				И
				ЦНИИПРОЕКТСТАЛЬКОНСТРУКЦИЯ им. Мельникова



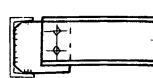
1. Дополнительные распределительные балки проектируются при разработке чертежей КМ установки стаканов.
 2. Крепление стаканов осуществляется на болтах М16 или на сварке.

Зав. отд	Беляев	И.И.		1.494-24.2/90-8КМ	Пример крепления стаканов и дополнительных распределительных балкам	Стандарт	Лист	Лист
И. контр	Тарасов	С.М.				Р	1	
И. констр	Щабалов	И.И.		ЦНИИПРОЕКТСТЕЛЫИКОНСТРУКЦИЯ				
И. инж. пр.	Тарасов	С.М.		им Мельникова				
Инж. бриг.	Порчевский	В.В.						
Проверил	Порчевский	В.В.						
Установил	Катанина	К.А.						

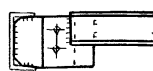


3-3

вариант 1



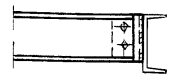
вариант 2



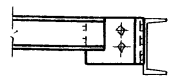
4-4

Прогон - одиночный швеллер L=6м

вариант 1



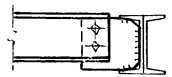
вариант 2



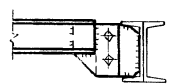
4-4

Прогон - спаренный швеллер L=6м

вариант 1

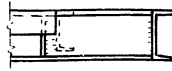


вариант 2



5-5

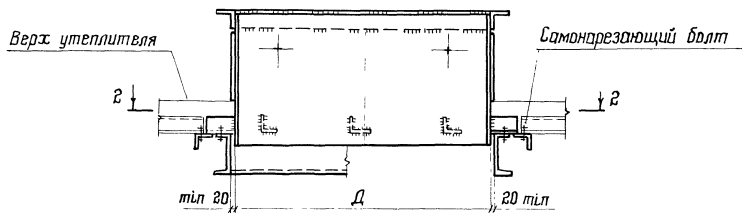
павернута



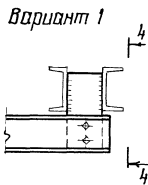
1 Сечения дополнительных распределительных балок принимать по серии 1.469-7, вып. 4.
 2 Крепление стаканов осуществляется на болтах М16.

Зав. отд.	Белыев	Ш. Ш.		1.494-24.2/90-9KM	Пример установки стаканов у прогонов L=6м	Стадия	Лист	Листов
Н.контр.	Тарасов	С. С.				Р	1	
Гл. констр.	Шубалов	Ш. Ш.				ЦНИИПРОЕКТСТАЛЬКОНСТРУКЦИЯ им. Мельникова		
Гл. инж. пр.	Тарасов	С. С.						
Инж. ср.	Лавчевский	Л. А.						
Проверил	Лавчевский	Л. А.						
Успраччил	Калинина	К. К.						

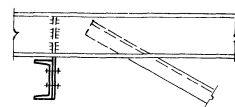
1-1



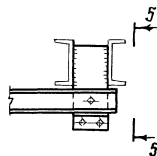
3-3



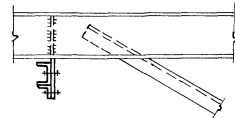
4-4



вариант 2



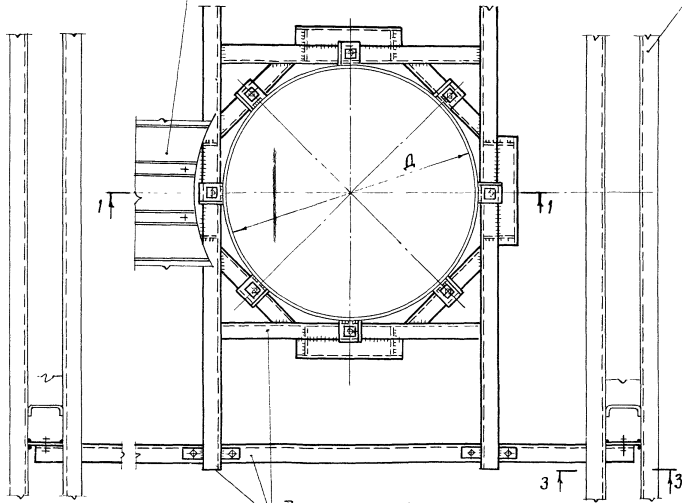
5-5



Стальной профилированный
настил

2-2

Решетчатый прогон L = 12 м



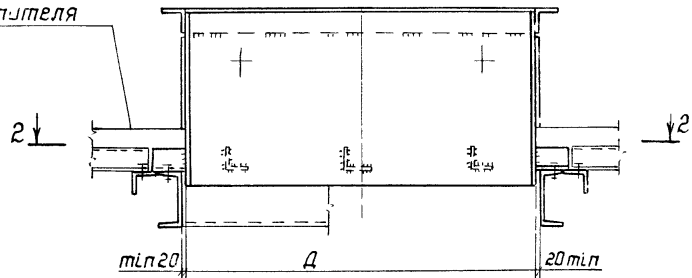
Дополнительные
распределительные балки

Указания приведены на докум. 9КМ

Зав. отд.	Беляев			1.494-24.2/90-10КМ	Стация	Лист	Листов
И. контр.	Тарасов	с. тех.					
Гл. констр.	Щудров	с. тех.		Пример установки стаканов у решетчатых прогнов L = 12 м	ЦНИИПРОЕКТ СТАЛЬНОЙ СТРУКТУРЫ ин. Мельникова		
Гл. инж. пр.	Тарасов	с. тех.					
Инж. бриг.	Парчевский	с. тех.					
Проверил	Парчевский	с. тех.					
Установил	Калинина	к. э. т.					

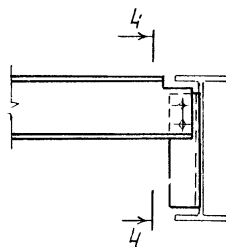
1-1

Верх утеплителя

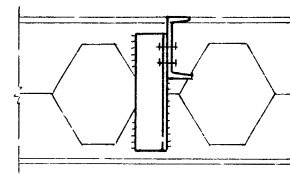


3-3

вариант 1

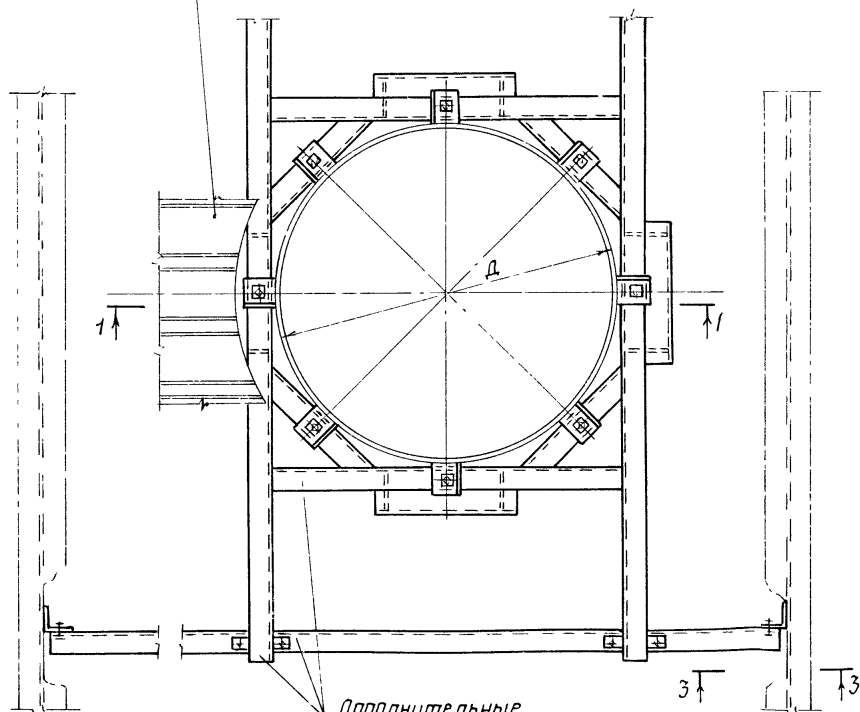


4-4



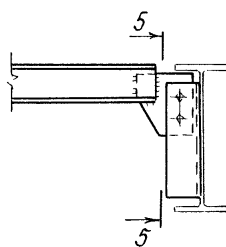
2-2

Стальной профилированный настил

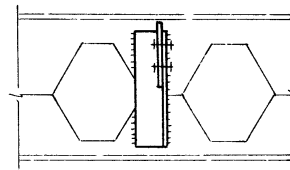


Дополнительные распределительные балки

вариант 2



5-5



Указания приведены на докум 9КМ

Зав. отд.	Беляев	с.м.		1.494-24.2/90-11КМ	Пример установки стаканов у скважины прогонив L=12м	Стация	Лист	Листов
Н.контр.	Тарасов	с.м.				Р	1	
Пл.контр.	Шувалов	с.м.				ЦНИИПРОЕКТСТАЛЬКОНСТРУКЦИЯ им. Мельникова		
Пл.инж.пр.	Тарасов	с.м.						
Рис.бриг.	Парчевский	с.м.						
Проверил	Парчевский	с.м.						
Исполнил	Калинина	с.м.						