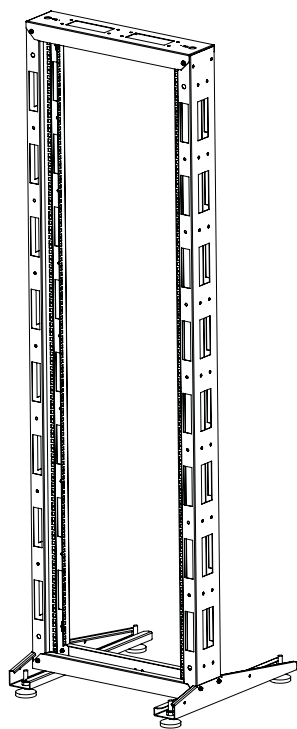




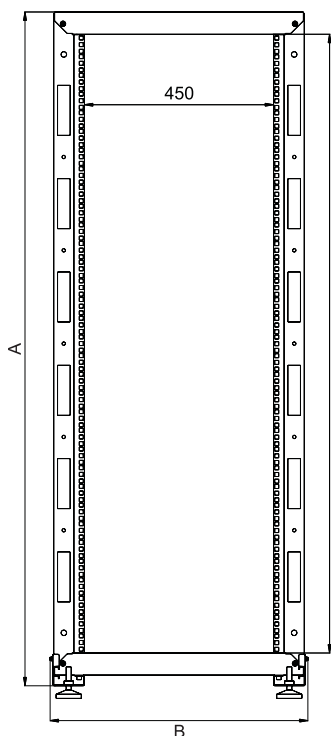
www.cmo.ru

Универсальные телекоммуникационные стойки серии СТК

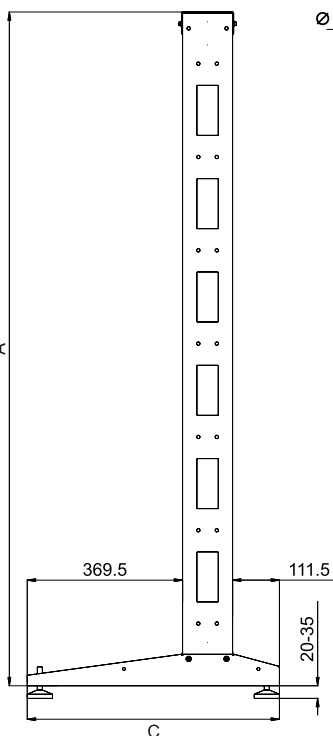
ОБЩИЙ ВИД



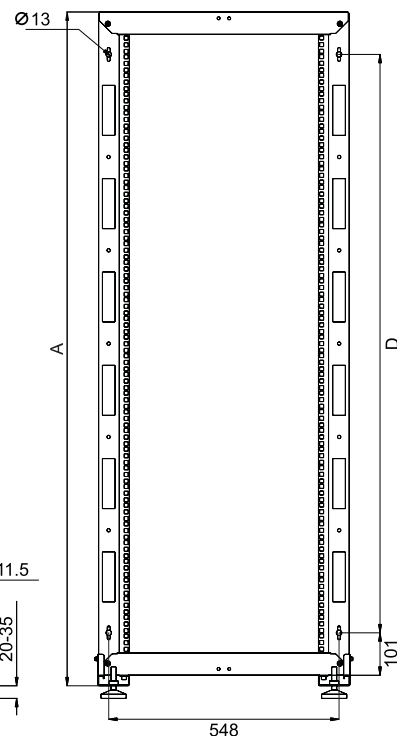
ВИД СПЕРЕДИ



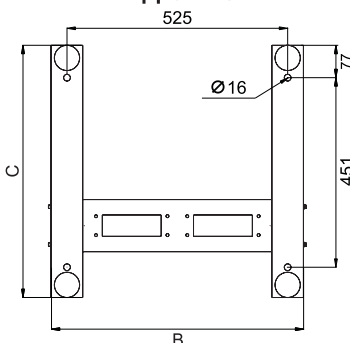
ВИД СБОКУ



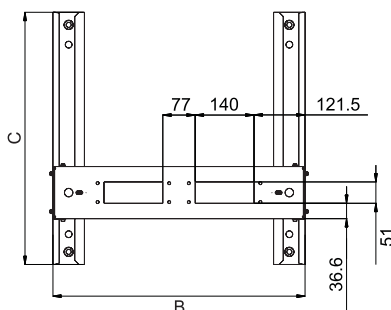
ВИД СЗАДИ



ВИД СНИЗУ



ВИД СВЕРХУ



Модификация	СТК-24	СТК-33	СТК-42	СТК-47	СТК-49
Высота (U)	24	33	42	47	49
Выста без учета регулируемых опор (мм) A	1203	1603	2003	2225	2314
Ширина (мм) B	620	620	620	620	620
Глубина (мм) C	600	600	600	600	600
Полезная высота (мм) A1	1072	1472	1872	2094	2183
Рас. между монтажными отверстиями (мм) D	966	1366	1766	1988	2077
Масса (кг)	14.8	18	22	25	27

Универсальная телекоммуникационная стойка серии СТК предназначена для открытого размещения активного и пассивного оборудования. Удобна для использования в закрытых подготовленных помещениях, где необходим свободный доступ к установленному оборудованию и хорошее охлаждение.

Стойка имеет полностью разборную однорамную конструкцию, каркас повышенной жесткости скреплен болтами с внутренними шестигранниками. Вертикальные направляющие имеют юнитовую маркировку.

Для удобства монтажа и коммутации оборудования предусмотрены развитая перфорация и широкий спектр аксессуаров. При организации крупных коммутационных узлов возможно крепление стоек между собой через вертикальный кабельный органайзер.

Удобство установки обеспечивают массивные опорные кронштейны и регулируемые винтовые опоры, компенсирующие неровности пола. Возможно крепление стойки к полу анкерными болтами через отверстия в опорных кронштейнах.

Предусмотрена система заземления.

Поставляются в разобранном виде. Производитель имеет право вносить изменения в конструкцию изделия без ухудшения его функциональных характеристик. Стойка выполнена в соответствии с требованиями стандарта IEC 60 297 "Конструкции механические серии 482,6 (19 дюймов)".