

ОБЩАЯ ИНФОРМАЦИЯ

1. НАЗНАЧЕНИЕ

1.1. Шкаф телекоммуникационной модели ШТК-М (далее – изделие) предназначен для размещения оптического и электротехнического оборудования систем передачи информации. Изделие выполнено в системе несущих конструкций серии 482,6 мм (19") по ГОСТ 28601.2-90 (МЭК 297).

1.2. Изделие выполнено в климатическом исполнении УХЛ 4.2 по ГОСТ 15150-69 и предназначено для эксплуатации в закрытых помещениях при температуре от плюс 5 до плюс 40°С, при верхнем рабочем значении относительной влажности 80 % при температуре 25°С.

2. ОПИСАНИЕ ИЗДЕЛИЯ

2.1. Шкаф имеет разборную каркасную конструкцию. Состоит из основания, крыши и двух сварных рам, соединенных комплектом швеллеров. За счет элементов крепления каркас шкафа имеет повышенную жесткость, в зависимости от модификации возможна распределенная вертикальная нагрузка до 600 кг. ШТК-М комплектуется усиленными боковыми стенками. Стенки фиксируются пластиковыми защелками и точечными замками. Стандартно шкафы комплектуются задней металлической стенкой, и тремя видами дверей: цельнометаллической, с тонированным ударопрочным стеклом, и дверью с перфорацией. Возможна комплектация двумя дверьми, исключая заднюю панель. Двери фиксируются усиленными точечными замками, имеют как правую, так и левую навеску. В шкафах предусмотрены места для установки вентиляционных модулей МВ-400-2. В основание или крышу ШТК-М глубиной 600-800 мм. возможна установка двух вентиляционных модулей, в шкафы глубиной 1000 мм. трех модулей. Крыша имеет дополнительную перфорацию и два кабельных ввода - 422х55 мм, основание три кабельных ввода - 250х62 мм. В основание шкафа предусмотрена установка винтовых опор (ножек) позволяющих компенсировать неровности пола. Возможна установка поворотных роликов (в комплект поставки не входят). Доступ для монтажа, коммутации и обслуживания оборудования возможен с четырех сторон, через боковые легкосъемные стенки, переднюю и заднюю двери. Шкаф имеет 4 оцинкованные вертикальные направляющие, регулируемые по глубине. Предусмотрена система заземления.

3. ТРЕБОВАНИЯ БЕЗОПАСНОСТИ

Все металлические элементы шкафа должны быть соединены с элементом для подключения защитного заземления с помощью электрических проводников или крепежных соединений.

4. ГАРАНТИИ ИЗГОТОВИТЕЛЯ

4.1 Изготовитель гарантирует соответствие шкафа требованиям конструкторской документации и ТУ РБ 800008148.001-2003 при соблюдении потребителем условий транспортирования, хранения, монтажа и эксплуатации.

4.2 Гарантийный срок эксплуатации шкафов 12 месяцев.

4.3 Гарантийный срок хранения не более 6 месяцев.

ВНИМАНИЕ! Изготовитель не несет ответственности за сохранность шкафа с установленным оборудованием заказчика при транспортировке.

5. УСЛОВИЯ ТРАНСПОРТИРОВАНИЯ, ХРАНЕНИЯ И УТИЛИЗАЦИИ

5.1 Изделие не содержит в своем составе материалов опасных для жизни и здоровья человека, вредных для окружающей среды. Изделие не содержит в своем составе драгоценных металлов. Не требует специальных мер предосторожности при транспортировании, хранении и утилизации.

5.2 Транспортирование шкафов в упаковке может осуществляться любым видом транспорта в крытых транспортных средствах, в соответствии с правилами перевозки грузов, действующих на данном виде транспорта. Условия транспортирования, в части воздействия климатических факторов, должны соответствовать группе хранения 4 по ГОСТ 15150.

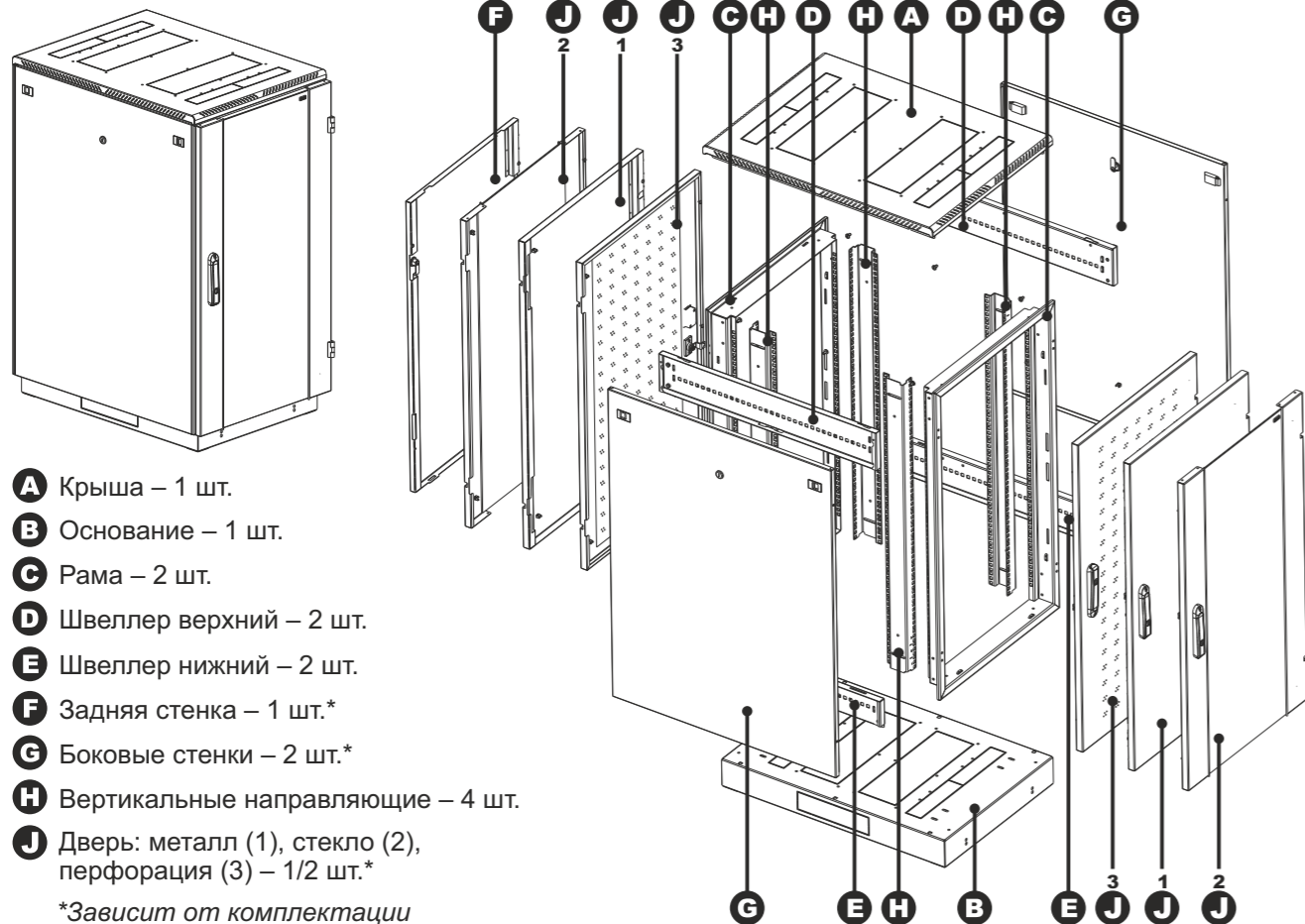
5.3 Условия хранения по группе 2 ГОСТ 15150-69.

5.4 Утилизацию изделия производят по общим правилам, действующим у потребителя.

6. ИЗГОТОВИТЕЛЬ

Республика Беларусь, 223051, Минская область, Минский район, аг. Колодищи, ул. Минская, дом 67А, тел.: +375 (17) 500-00-00, e-mail: info@cmo.ru, сайт: www.cmo.ru, ИООО «ЦМО»

КОМПЛЕКТ ПОСТАВКИ



- A** Крыша – 1 шт.
- B** Основание – 1 шт.
- C** Рама – 2 шт.
- D** Швеллер верхний – 2 шт.
- E** Швеллер нижний – 2 шт.
- F** Задняя стенка – 1 шт.*
- G** Боковые стенки – 2 шт.*
- H** Вертикальные направляющие – 4 шт.
- J** Дверь: металл (1), стекло (2), перфорация (3) – 1/2 шт.*

*Зависит от комплектации

ТЕХНИЧЕСКИЕ ХАРАКТЕРИСТИКИ

Модификация	Параметры					
	Габариты (ВхШхГ)	Полезная глубина (мм)	Распределенная нагрузка (кг)	Масса (кг)	U	Упаковка (мест)
ШТК-М-18.6.6	960х600х620	455	270	56	18	2
ШТК-М-18.6.8	960х600х820	655	270	64	18	2
ШТК-М-22.6.6	1140х600х620	455	330	64	22	2
ШТК-М-22.6.8	1140х600х820	655	330	73	22	2
ШТК-М-22.6.10	1140х600х1020	455	330	82	22	3
ШТК-М-27.6.6	1360х600х620	655	400	74	27	2
ШТК-М-27.6.8	1360х600х820	455	400	84	27	2
ШТК-М 27.6.10	1360х600х1020	655	400	94	27	3

Покрытие – краска полимерно-порошковая, шагрень, с предварительным фосфатированием.
Цвет: RAL 7035 светло-серый либо RAL 9005 черный. Допустимая распределенная статическая нагрузка до 600 кг.

ГАБАРИТЫ УПАКОВКИ

Модификация	Упаковка						
	Место 1			Место 2		Место 3	
	Габариты (ВхШхГ)	Масса (кг)	Крепёж	Габариты (ВхШхГ)	Масса (кг)	Габариты (ВхШхГ)	Масса (кг)
ШТК-М-18.6.6	900х750х200	45	+	740х640х175	24	–	–
ШТК-М-18.6.8	900х850х200	47	+	740х840х175	29	–	–
ШТК-М-22.6.6	1100х750х200	53	+	740х640х175	24	–	–
ШТК-М-22.6.8	1100х850х200	57	+	740х840х175	29	–	–
ШТК-М-22.6.10	1100х750 х200	40	+	740х1040х175	34	1040х1000х50	25
ШТК-М-27.6.6	1300х750х200	60	+	740х640х175	24	–	–
ШТК-М-27.6.8	1300х850х200	65	+	740х840х175	29	–	–
ШТК-М 27.6.10	1300х750х200	45	+	740х1040х175	34	1260х1000х50	30

	Модификация	Передняя дверь, задняя стенка	Две двери
	Винт потай М6х12	4	8
	Гайка М6	22	26
	Заглушка	12	8
	Усиленный точечный замок	1	2
	Петля дверная	2	4
	Точечный замок	4	2
	Винт М6х12	48	
	Демпфер	14	
	Шайба зубчатая	12	
	Гайка с фиксатором	22	
	Фиксатор боковой обшивки	4	
	Комплект заземления	1	
	Ножки	4	
	Уголок боковой обшивки	4	

Необходимый инструмент:

Крестовая отвертка, плоскогубцы с удлиненными губками, ключи гаечные: 22/10/7 мм, линейка с функцией измерения уровня.

Внимание! Затягивайте винтовые соединения только после полной сборки шкафа!

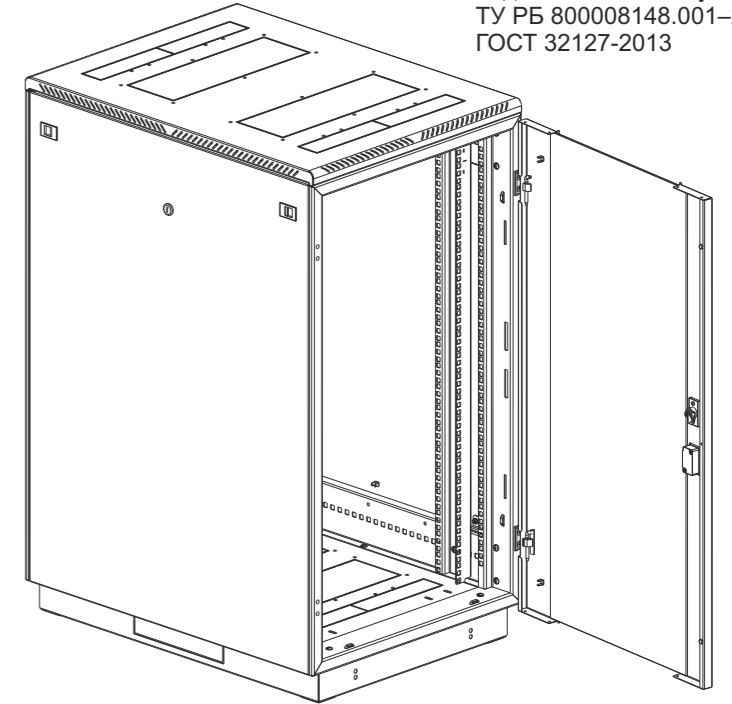
Паспорт



Шкаф телекоммуникационный серии ШТК-М

ИДФУ.301445.215 ПС

Изделие соответствует:
ТУ РБ 800008148.001-2003
ГОСТ 32127-2013



Высота (U)	Модификации*		
	ШТК-М-18.6.6	ШТК-М-18.6.8	ШТК-М-18.6.10
18	ШТК-М-18.6.6	ШТК-М-18.6.8	ШТК-М-18.6.10
22	ШТК-М-22.6.6	ШТК-М-22.6.8	ШТК-М-22.6.10
27	ШТК-М-27.6.6	ШТК-М-27.6.8	ШТК-М-27.6.10
	Глубина (мм)		
	600	800	1000

* Шкафы комплектуются задней металлической стенкой и тремя видами дверей: цельнометаллической, с тонированным ударопрочным стеклом и дверью с перфорацией. Возможна комплектация двумя дверьми, исключая заднюю стенку. Боковые проемы шкафа блокируются металлическими стенками.

ISO 9001

СВИДЕТЕЛЬСТВО О ПРИЕМКЕ

Шкаф телекоммуникационный ШТК-М _____ соответствует техническим условиям ТУ РБ 800008148.001-2003 и признан годным к эксплуатации

Инженер по качеству

М.П. _____ / _____
личная подпись / расшифровка подписи

год, месяц, число

Упаковал

М.П. _____ / _____
личная подпись / расшифровка подписи

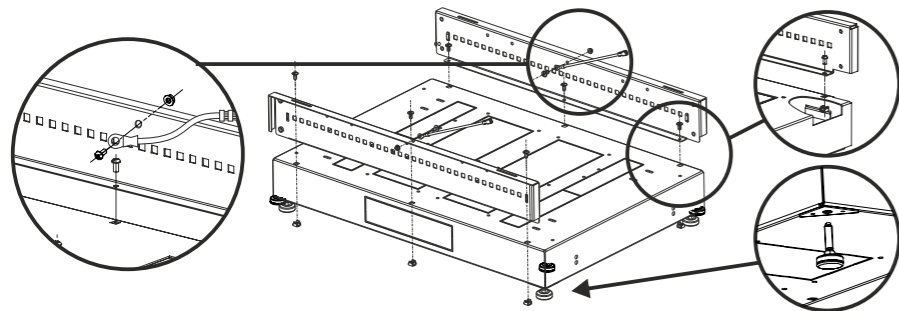
год, месяц, число

ВНИМАНИЕ!

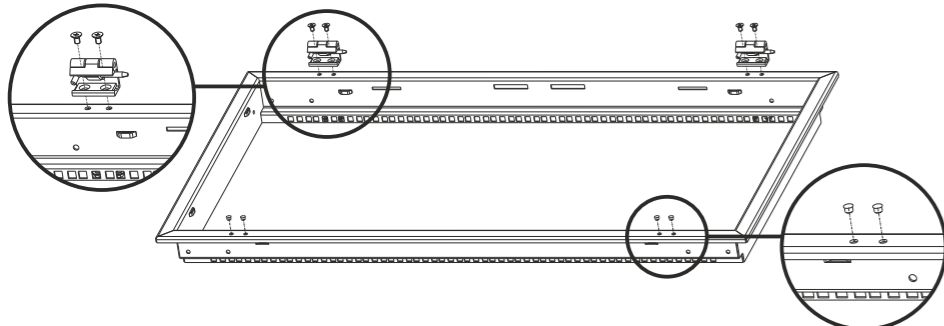
Производитель оставляет за собой право вносить изменения в конструкцию изделия без ухудшения его функциональных характеристик.

СБОРКА ИЗДЕЛИЯ

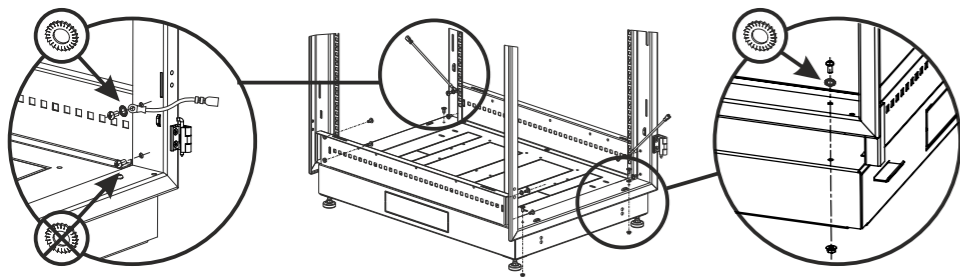
- 1** Подготовьте основание **(B)** к сборке шкафа. Установите винтовые опоры (ножки). Установите с внутренней стороны гайки с фиксаторами. Закрепите нижние швеллеры **(E)**, используйте винты М6х12. Затяните соединения до упора. Установите провода заземления, используйте винты М6х12 и гайки М6.



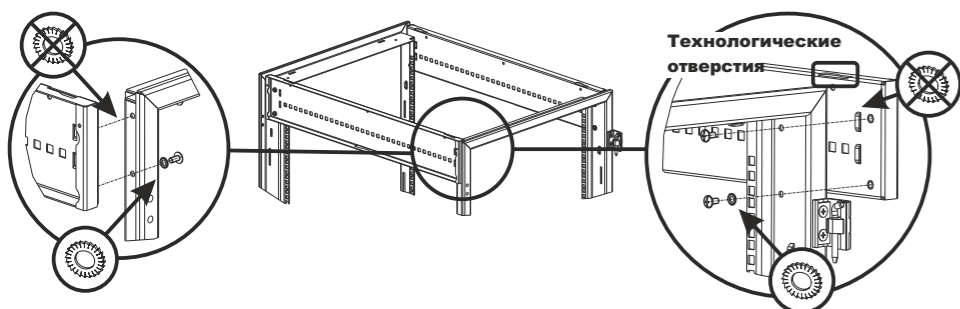
- 2** Подготовьте рамы **(C)** к сборке шкафа. Определите сторону открывания двери и установите петли и фиксаторы, используйте винты потай М6х12 и гайки М6. Установите в неиспользуемые отверстия заглушки.



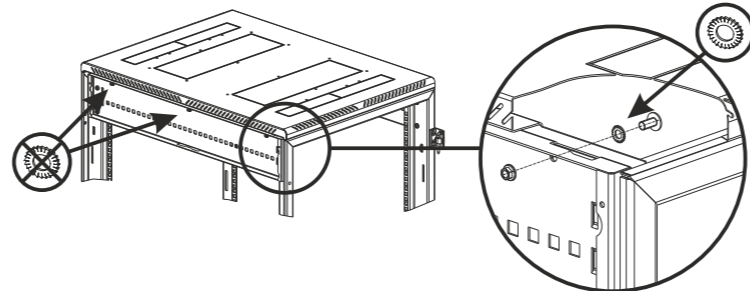
- 3** **Внимание! Учитывайте сторону открывания двери при сборке шкафа.** Соедините основание **(B)** с установленными нижними швеллерами **(E)** и рамы **(C)**, используйте винты М6х12 и зубчатые шайбы. Используйте одну зубчатую шайбу для одного узла соединения, как показано на рисунке. Для сборки расположите рамы горизонтально. Установите провода заземления на рамы со стороны дверных петель, как показано на рисунке. При комплектации шкафа задней стенкой установите провод заземления на раму с правой стороны.



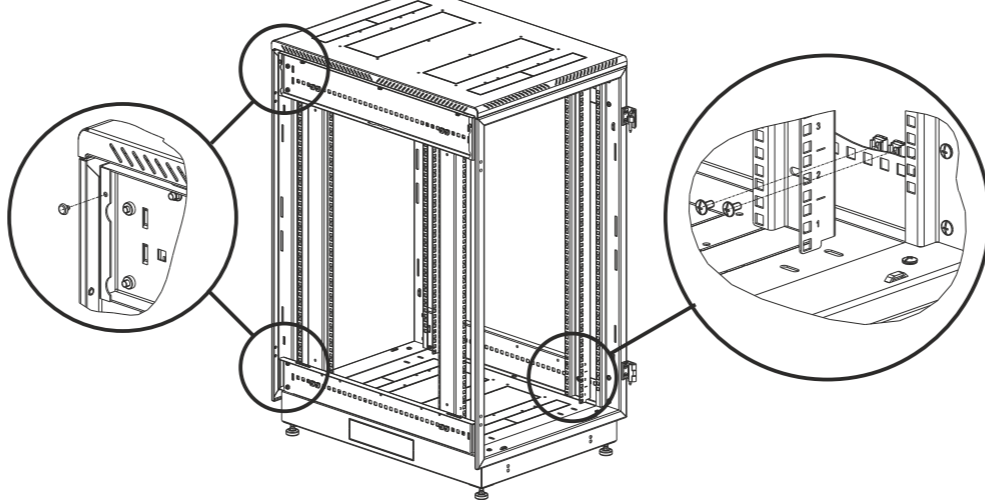
- 4** Установите швеллеры **(D)** на рамы **(C)**, используйте винты М6х12, гайки М6 и зубчатые шайбы. Используйте одну зубчатую шайбу для одного узла соединения. **Внимание! Ориентируйте швеллер технологическими отверстиями вверх.**



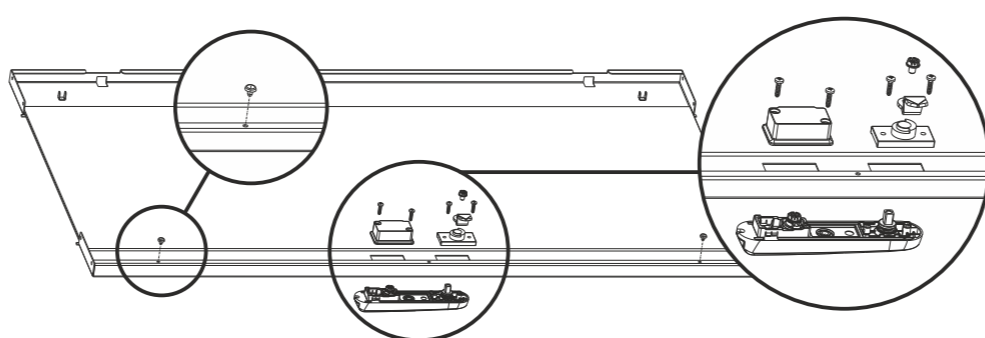
- 5** Установите крышу **(A)** шкафа, используйте винты М6х12, гайки М6 и зубчатые шайбы. Используйте одну зубчатую шайбу для одного узла соединения.



- 6** Установите вертикальные направляющие **(H)** на необходимую глубину. Используйте винты М6х12 и гайки с фиксаторами. Затяните соединения до упора. Установите демпферы.



- 7** Установите замок на дверь **(J)** шкафа. **Внимание! В закрытом положении язычок замка ориентирован горизонтально.** Установите демпферы.



- 8** Подготовьте для установки заднюю **(F)** и боковые **(G)** стенки. Установите замки и фиксаторы. На заднюю стенку установите дополнительные демпферы. На боковые стенки установите уголки при помощи гаек М6. **Внимание! В закрытом положении язычки замков задней стенки ориентированы горизонтально. Боковых стенок - вертикально.**



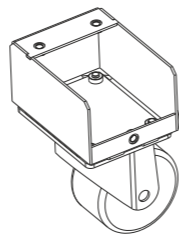
Задняя стенка

Используйте замки с изогнутым язычком.

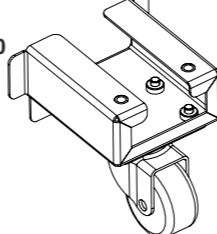
Боковые стенки

В основание шкафа возможна установка роликовых опор (в комплект поставки не входят).

ШТК-М-150

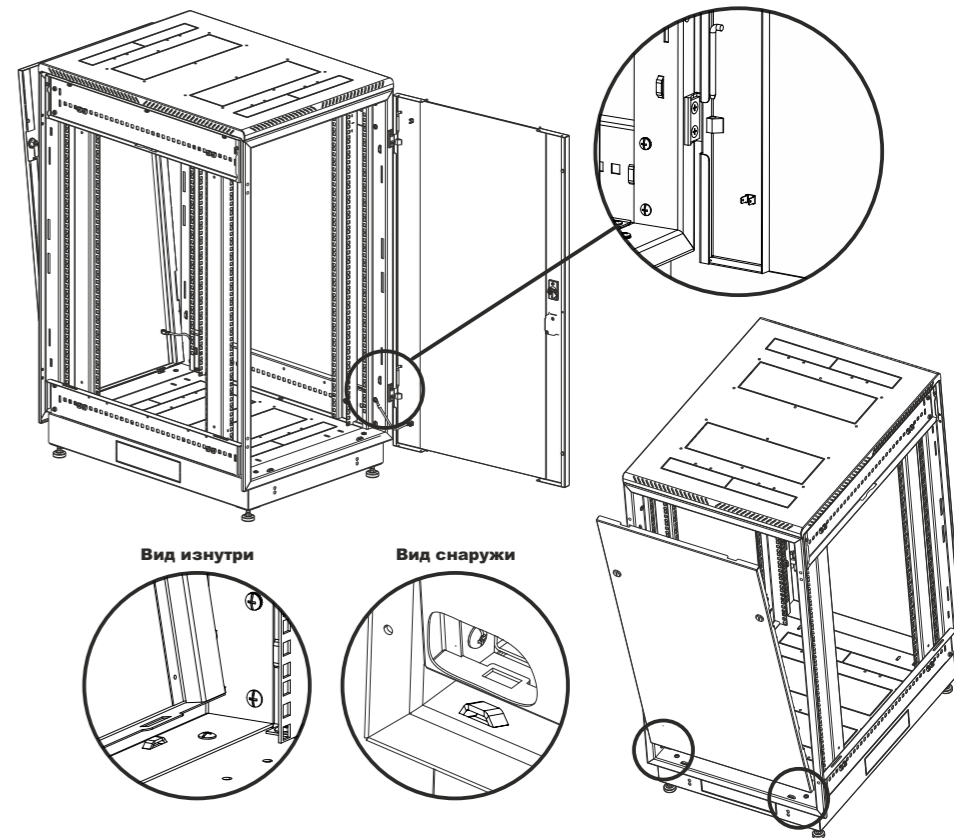


ШТК-М-40



Внимание! Шкаф с установленными роликами должен перемещаться только по ровной поверхности, при заказе учитывайте нагрузочную способность роликов.

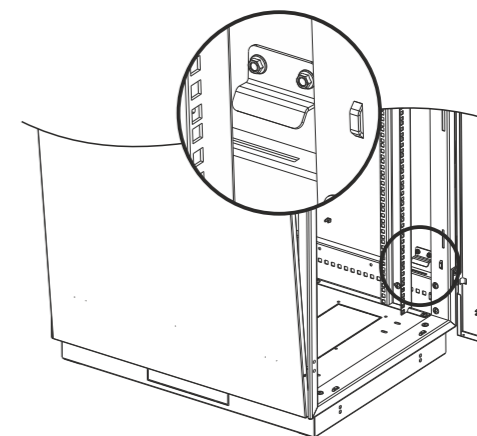
- 9** Установите дверь **(J)** и заднюю стенку **(F)** на шкаф. Подсоедините провода заземления.



Вид изнутри

Вид снаружи

- 10** Установите шкаф на место эксплуатации, используя линейку с функцией измерения уровня, компенсируйте опоры неровности пола. Затяните винтовые соединения до упора. Установите боковые стенки **(G)** и подсоедините провода заземления.



В крыше и верхней части основания предусмотрены по два кабельных ввода 422x55 мм.

В боковых и тыльной стороне основания по три кабельных ввода 250x62 мм.

