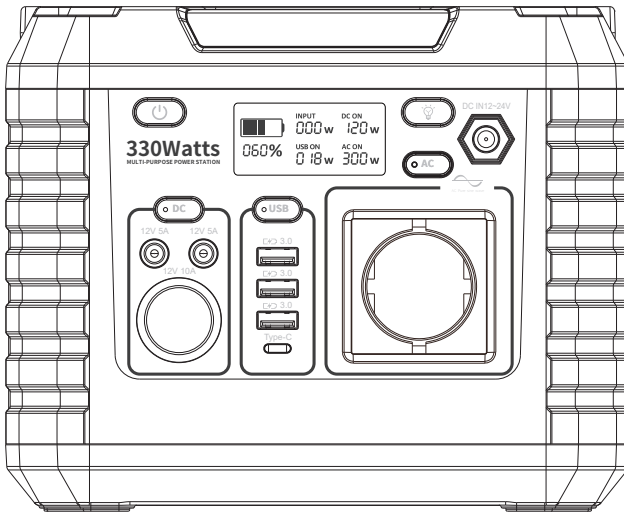


# Портативный паурбанк

## Инструкция CP330

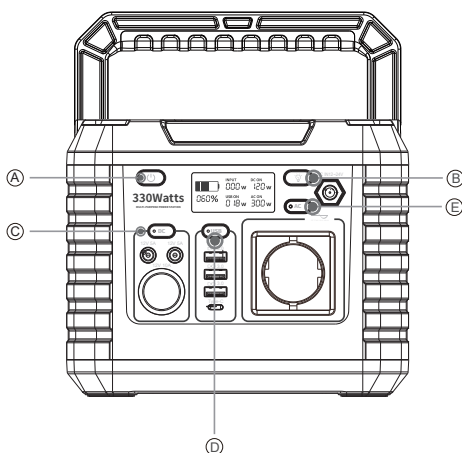


**ООО Электротехническая компания Кослайт г. Шэньчжэн**

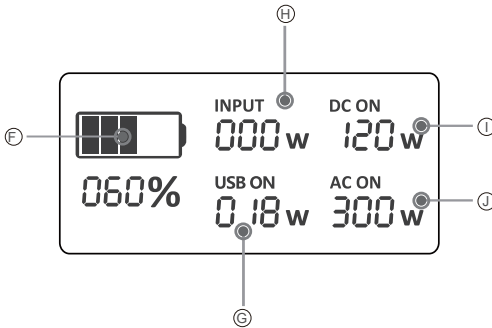
**КНР, г. Шэньчжэн, Район Баоан, Ул. Янло, Микрорайон Лотянь, Проспект Сяншань,37**

**Спецификация продукции**

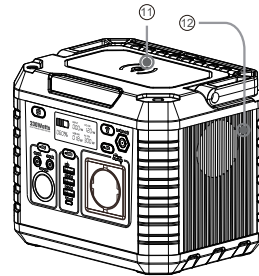
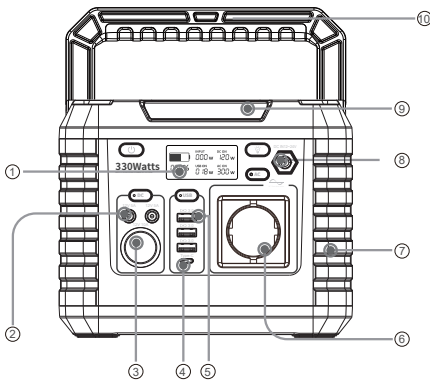
Номинальная мощность		288.6Wh
Вес		Вес нетто ≈3.3Kg; Вес брутто ≈4.3Kg
Габариты		205*155*165mm
Вход	Входное напряжение заряда	12-24V
	Входная мощность заряда	55W
	Адаптер AC/DC	55W Max, AC 100-240V (50Hz/60Hz) ,DC 15V ,4A
	Входные параметры зарядки от солнечных панелей	12-26V, DC 4.6A Max 55W
	Входные параметры зарядки от автомобиля	DC 12V, 55W Max
Выход	Выходное напряжение переменного тока	220V±10%/50HZ
	Номинальная выходная мощность инвертора	330W
	Форма выходного сигнала	Синусоида
	Мощность защиты от перегрузки инвертора	360±20W
	Выход на прикуриватель	12V/10A×1
	DC5521Выход	12V/5A×2
	Беспроводная	5W
	USB Выход	QC3.0/18W×3
Аккумулятор	Номинальная ёмкость	11.1V/26Ah
	Температура при разряде	14 ÷ 113°F (-10 ÷ 45°C)
	Температура при заряде	32 ÷ 104°F ( 0 ÷ 40°C)

**Знакомство**


- Ⓐ Основной выключатель питания
- Ⓑ Включение освещения- SOS и индикатор LED
- Ⓒ Выходной переключатель постоянного тока DC
- Ⓓ Выходной переключатель USB
- Ⓔ Включение выхода AC 220V



- Ⓕ Статус ёмкости
- Ⓖ Статус выхода USB
- Ⓖ Статус входа
- Ⓖ Статус выхода постоянного тока
- Ⓖ Статус выхода переменного тока



- Ⓖ Дисплей LCD
- Ⓖ Выход переменного тока 5521
- Ⓖ Выход на прикуриватель
- Ⓖ Выход Type-C
- Ⓖ Выход USB-A
- Ⓖ Выход переменного тока
- Ⓖ Противоударные силиконовые пластики
- Ⓖ Вход заряда
- Ⓖ Режим SOS и индикатор LED
- Ⓖ Складная ручка
- Ⓖ Беспроводная зарядка
- Ⓖ Вентиляция охлаждения

**Внимание:** Для увеличения срока службы аккумулятора, рекомендуется произвести своевременную зарядку аккумулятора, если остаточная ёмкость АКБ стала меньше чем 20% от номинальной ёмкости.

Перед использованием изделия необходимо зарядить аккумулятор паурбанка для обеспечения полной ёмкости аккумулятора.

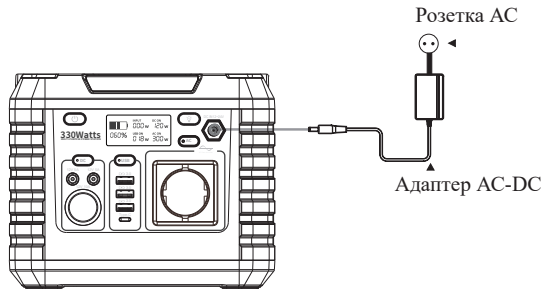
Когда устройство переходит в режим работы входа или выхода более чем 20 секунд, экран автоматически погасит, что не повлияет на работу устройства.

Устройство переходит в «спящий режим» когда выходная мощность стала меньше чем 5 вт в течение 3 часов. Для выхода из «спящего режима» паурбанка необходимо нажать кнопку заряда или любую другую кнопку. Для полного отключения устройства нажать кнопку основного выключателя питания.



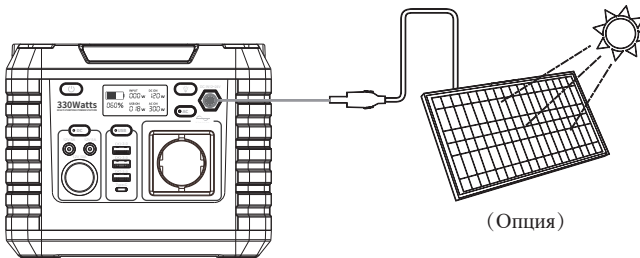
**зарядка аккумулятора устройства CP330**

**Зарядка аккумулятора паурбанка от адаптера переменного тока**



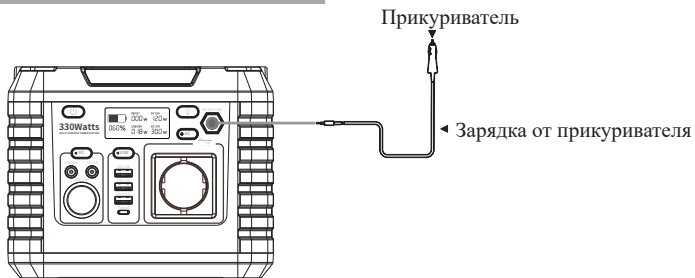
Время полного заряда аккумулятора паурбанка составляет  $6 \div 7$  часов при использовании заводского адаптера переменного тока. Когда ЖК-дисплей показывает, что заряд батареи составляет 100 %, это означает, что аккумуляторная батарея полностью заряжена.

**Зарядка аккумулятора паурбанка от солнечных панелей**



- Пожалуйста, обратите внимание, что напряжение разомкнутой цепи солнечной панели не должно превышать 24 В.
- Встроенное зарядное устройство обеспечивает зарядку аккумулятора от солнечных панелей мощностью от 60Вт до 150 Вт. Время заряда от солнечной панели 100Вт составляет  $6 \div 8$  часов. Время заряда будет зависеть от интенсивности солнечного света и угла наклона панели к солнечным лучам.
- Постарайтесь поставить солнечные панели под прямым углом к солнечным лучам.

**Зарядка от автомобильного прикуривателя 12V**



Используйте автомобильное зарядное устройство, которое мы предоставляем для зарядки. Для полной зарядки требуется 7÷9 часов. Когда ЖК-дисплей показывает, что заряд батареи составляет 100 %, это означает, что батарея полностью заряжена.

## Эксплуатация

Для начала работы включите основной выключатель питания, потом нажимать кнопку нужного переключателя, когда индикатор соответствующего переключателя горит зеленым, устройство переходит в режим работы.

1. Выход постоянного тока: Для начала работы включите основной выключатель питания, затем нажмите переключатель постоянного тока, чтобы использовать выход постоянного тока. После использования выключите переключатель постоянного тока и выключите главный выключатель питания.
2. Выход переменного тока: Для начала работы включите основной выключатель питания, затем нажмите переключатель переменного тока, чтобы включить выход переменного тока и использовать его. После использования выключите переключатель переменного тока и выключите основной выключатель питания
3. Выход USB и Tare-C: Для начала работы включите основной выключатель питания, затем нажмите переключатель USB, выход USB включен, и можно использовать выход USB и Tare-C. После использования нажмите переключатель USB, выключить основной выключатель питания. (Кабели USB и Tare-C для разных устройств требуют разных разрешений соответствующих протоколов)
4. Беспроводная зарядка: Для начала работы включите основной выключатель питания, а затем поместите телефон на логотип беспроводной зарядки для зарядки. после использования выключите основной выключатель питания.
5. Светодиодное освещение: Данная функция не требует включение основного выключателя питания. Нажмите один раз, чтобы включить светодиодное освещение, дважды щелкните, чтобы включить режим SOS, нажмите еще раз, чтобы восстановить режим светодиодного освещения, и нажмите еще раз, чтобы выключить светодиодное освещение.

Область применения



ноутбук(41,4Wh)  
5,9 часов непрерывной  
работы



телевизор 32"(60W)  
4 часа



увлажнитель (15W)  
16 часов



смартфон (10Wh)  
24 часа непрерывной  
работы (заряда)



видеокамера (5,9Wh)  
41 часов непрерывной  
работы



освещение (4W)  
61 часов



Мини-холодильник (40W)  
6 часов



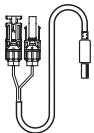
игровой автомат (16Wh)  
15 часов непрерывной  
работы



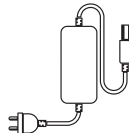
Дронов (89,2Wh)  
2,7 часов полета

**+MORE**

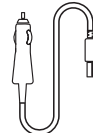
КОМПЛЕКТАЦИЯ УСТРОЙСТВА



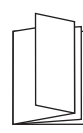
Кабель



Настенный Адаптер



Прикуриватель



Руководство  
пользователя

## ПРАВИЛА БЕЗОПАСНОСТИ

Перед использованием устройства, ознакомьтесь пожалуйста с инструкцией по обеспечению безопасности. Нарушения правил эксплуатации устройства может привести к возникновению пожара, повреждению имущества, а так же к травматизму.

### МЕРЫ ПРЕДОСТОРОЖНОСТИ ПРИ ИСПОЛЬЗОВАНИИ ПРОДУКТА:

- Используйте только штатные шнуры питания.
- Не размещайте изделие вблизи источника тепла, избегайте нагрева и храните вдали от прямых солнечных лучей.
- Не допускается использование и хранение устройство в ванной комнате, во влажных помещениях, а так же оберегайте от дождя при эксплуатации на открытом воздухе.
- Не помещайте изделие в воду. Соприкосновение внутренних электронных компонентов изделия с водой приведёт к их повреждению или короткому замыканию, что может привести к возгоранию или взрыву батареи. Категорически запрещено использовать вздутые, протекающие или поврежденные батареи. Если в вашей батарее наблюдаются какие-либо неисправности, пожалуйста, свяжитесь с нашей службой технической поддержки. Не устанавливайте и не извлекайте аккумулятор из устройства.
- Не используйте изделие в сильной электростатической или электромагнитной среде. Воздействие электромагнитных и электростатических полей может привести к выходу из строя блока управления устройства, что неизбежно приведёт к выходу из строя всего устройства.
- Ни в коем случае не разбирайте и не прокалывайте корпус устройства. Это может привести к возгоранию или даже взрыву.
- После удара или серьезного столкновения, пожалуйста, не используйте продукт. Если изделие упадет в воду во время использования, немедленно выньте его из воды, отключите основное питание и поместите в безопасное, сухое место. Держитесь на безопасном расстоянии, пока он полностью не высохнет. Не используйте его больше и обращайтесь с ним правильно, как описано в разделе "Обращение с батареями" ниже. Если изделие загорается, рекомендуется использовать следующие средства пожаротушения : средство с водой или влажным душем, песок, противопожарное одеяло, порошковый или углекислотный огнетушитель.
- Штыри, провода или другие металлические детали не разрешается вставлять в коробки оборудования, розетки или детали управления. Металлические детали могут привести к короткому замыканию изделия. Избегайте ударов устройства. Не ставьте на поверхности устройства тяжелые предметы. Пожалуйста, используйте и храните устройство в чистом и сухом месте. Не используйте и не храните устройство в пыльной и влажной среде. Если на поверхности какой-либо вилки или розетки есть грязь, протрите ее сухой тканью. В противном случае это приведет к нарушению электрического контакта и потере энергии или невозможности зарядки.
- Не ставьте устройство на микроволновую печь или в контейнер, находящийся под давлением.
- Используйте указанное в спецификации зарядное устройство для зарядки аккумуляторной батареи. Изготовитель не несёт ответственности за любой ущерб, причиненный зарядкой с помощью зарядных устройств других марок.

## ПРАВИЛА БЕЗОПАСНОСТИ

- При зарядке, пожалуйста, располагайте устройство так, чтобы вокруг не было легковоспламеняющихся или легковоспламеняющихся материалов. Во избежание несчастных случаев не оставляйте устройство без присмотра во время зарядки.
- Не заряжайте устройство сразу после длительного периода эксплуатации под большой нагрузкой, так как температура деталей и узлов устройства может быть слишком высокой. Не заряжайте устройство до его охлаждения до комнатной температуры.
- Диапазон температуры окружающей среды для зарядки составляет от 32 до 113°F (от 0 до 45°C). Идеальный диапазон температур зарядки составляет от 22 до 28 °C (71 до 82 °F).

### МЕРЫ ПРЕДОСТОРОЖНОСТИ ПРИ ХРАНЕНИИ И ТРАНСПОРТИРОВКЕ ПРОДУКТА:

- Храните изделие в недоступном для детей месте. Если ребенок случайно проглотил какие-либо предметы, пожалуйста, немедленно обратитесь к врачу.
- Если есть предупреждение о том, что батарея разряжена, пожалуйста, зарядите ее перед хранением.
- Храните изделие в сухом помещении. Допустимая влажность помещения не должна превышать 60% .
- Следите за тем, чтобы мелкие металлические предметы не падали на изделие или вокруг него.
- Мощность батареи при транспортировке не должна превышать 30 % от номинальной мощности устройства.

### ТЕХНИЧЕСКОЕ ОБСЛУЖИВАНИЕ :

- Не храните изделие в условиях, где температура ниже -20 °C или выше 45 °C.
- Если устройство охраняется без эксплуатации в течение длительного времени, срок службы батареи может сократиться.
- Сделайте полный цикл заряда и разряда не реже одного раза в 3 месяца, чтобы обеспечить срок службы батареи.



## Уход и техническое обслуживание









### ОЧИСТКА УСТРОЙСТВА:

- Убедитесь, что устройство отключено от всех входных источников питания и устройств вывода. Протрите устройство чистой, сухой, мягкой хлопчатобумажной тканью. Удалите все посторонние предметы, грязь или другие засоры из вентиляционных отверстий с обеих сторон. При очистке боковых вентиляционных отверстий от посторонних предметов не допускайте попадания в оборудование мусора, грязи или других засоров.
- Не используйте агрессивные чистящие средства или растворители. Не используйте сжатый воздух для очистки боковых вентиляционных отверстий охлаждения, так как это приведет к попаданию посторонних частиц внутрь и короткому замыканию.

Внимание: Во избежание поражения электрическим током не используйте металлические предметы для очистки порта.

### ТРАНСПОРТИРОВКА:

Устройство CP330 отвечает всем законодательным требованиям, предъявляемым к перевозке опасных грузов. Емкость литиевого аккумулятора превышает 100 Втч. Согласно международным стандартам, при перевозке воздушным транспортом, оно должно быть упаковано и транспортировано в соответствии со стандартами IATA с соблюдением всех требований к описанию и маркировке продукции Международной ассоциации воздушного транспорта и соответствующих деклараций.

	Ввоз в салон самолета запрещен		Падение запрещено
	Зарядить и разрядить аккумулятор не реже одного раза в 3 месяца для обеспечения срока службы батареи		Разборка устройства запрещена
	Используйте заводские кабели и ЗУ		Не оставляйте устройство в ванной комнате или дождливом или влажном месте
	Не превышайте диапазон рабочих температур		Пожалуйста, соблюдайте местные законы и правила по утилизации батарей и электронных компонентов

### УСТРАНЕНИЕ НЕИСПРАВНОСТЕЙ:

Если устройство не заряжается: нажмите кнопку регулировки используемого порта, чтобы убедиться, что выходной порт DC/USB/AC активирован. Ознакомьтесь с выходными характеристиками, приведенными в разделе Общие характеристики, и подтвердите подключенные устройства. Убедитесь, что устройство заряжено, проверив индикатор уровня заряда батареи Н. Убедитесь в отсутствии перегрузки путем проверки статуса, отображаемого на индикаторе состояния ЖК-дисплея I/J/K.

## ПРАВИЛА БЕЗОПАСНОСТИ

Пожалуйста, убедитесь, что шнур адаптера настенной розетки полностью вставлен во входной разъем постоянного тока, и убедитесь, что адаптер настенной розетки переменного тока является зарядным устройством, поставляемым вместе с устройством CP330. Если вход не соответствует требованиям раздела Общие технические характеристики, возможно отображаться диапазон низкой мощности от 0 до 10.

### СРОК ГАРАНТИЯ:

Гарантийный срок составляет 12 месяцев, и рассчитывается с даты покупки первоначального покупателя-потребителя. Чтобы определить дату начала гарантийного срока, необходимо представить оригинальный товарный чек от первого потребителя или другие разумные подтверждающие документы

### РЕМОНТ:

Мы гарантируем ремонт или замену изделия в случае выхода из строя устройства из-за дефектов изготовления или материалов в течение гарантийного срока. Если поданная покупателем претензия будет обоснована, мы можем выбрать: (1) заменить продукт или (2) обменять аналогичный или эквивалентный продукт. На заменяемый продукт распространяется оставшийся гарантийный срок первоначального приобретения или девяносто (90) дней с даты замены, в зависимости от того, что больше. Клиент несет ответственность за стоимость доставки возвратной продукции.

### СЛУЖБА ТЕХНИЧЕСКОЙ ПОДДЕРЖКИ:

Рабочий телефон: +86-755-33185898

E-mail: [info@cospowers.com](mailto:info@cospowers.com)  
[Service@cospowers.com](mailto:Service@cospowers.com)