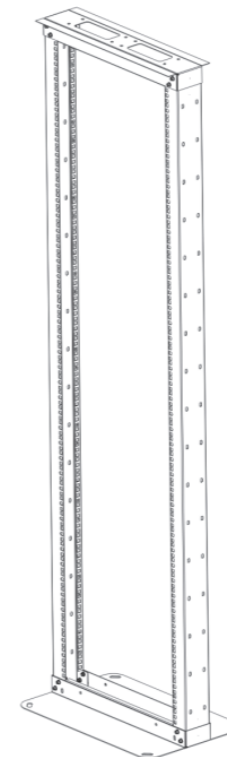


ПЕРЕЧЕНЬ АКСЕССУАРОВ

*Подробная информация на сайте www.cmo.ru

Код производителя	Наименование изделия	Артикул изделия
73541600702	Полка перфорированная консольная 1U, глубина 200 мм	МС-20
73541600701	Полка перфорированная консольная 2U, глубина 300 мм	МС-30
73541600700	Полка перфорированная консольная 2U, глубина 400 мм	МС-40
73541600704	Полка для стойки перфорированная консольная 2U с центральным креплением, глубина 300 мм	МС-30.2
73541600703	Полка для стойки перфорированная консольная 2U с центральным креплением, глубина 400 мм	МС-40.2
30441212100	Полка для стойки усиленная под аккумулятор с центральным креплением, глубина 400 мм	МС-40/2-АК
30412121100	Полка для стойки клавиатурная быстросъемная, глубина 200 мм	ТСВ-К-СТК
30112220700	Блок силовых розеток 19" без шнура, 8 розеток	БР-8П (У10-008)
30536320400	Горизонтальный кабельный органайзер 19" 1U, 4 кольца, серый	ГКО-4.62/7035
30536320200	Горизонтальный кабельный органайзер с окнами 19" 1U, 4 кольца, серый	ГКО-О-4.62/7035
74115102000	Кабельный органайзер одинарный 65x45 мм	СМ
74115102100	Кабельный органайзер одинарный 90x65 мм	СБ
30513620200	Вертикальный кабельный органайзер для стойки внешний с окнами, ширина 95 мм 33U	ВКО-СТК-33/7035
30513620201	Вертикальный кабельный органайзер для стойки внешний с окнами, ширина 95 мм 42U	ВКО-СТК-42/7035
30513620202	Вертикальный кабельный органайзер для стойки внешний с окнами, ширина 95 мм 47U	ВКО-СТК-47/7035
30513620203	Вертикальный кабельный органайзер для стойки внешний с окнами, ширина 95 мм 49U	ВКО-СТК-49/7035
30561120400	Комплект крепления кроссовой стойки к стене	СТК-КСК
30561120500	Комплект опорных кронштейнов для стоек под тяжелое оборудование	СТК-КО
30561120600	Комплект для соединения серверных и кроссовых стоек	СТК-ПСС
30561120700	Комплект заземления для серверных и кроссовых стоек	



Паспорт: Стойка телекоммуникационная серии СТК-К

ИДФУ.301421.204 ПС



ОСНОВНЫЕ ТЕХНИЧЕСКИЕ ДАННЫЕ

Модификация	Габариты (ВхШхГ) (мм)	Масса (кг)	(U)	Допустимая нагрузка (кг)
СТК-К-24	1170x560x360	10,7	24	120
СТК-К-33	1580x560x360	11,3	33	133
СТК-К-38	1800x560x360	12	38	150
СТК-К-42	2000x560x360	12,6	42	170
СТК-К-47	2200x560x360	13,3	47	190
СТК-К-49	2300x560x360	13,7	49	200

1. ОСНОВНЫЕ ТЕХНИЧЕСКИЕ ДАННЫЕ

1.1. Стойки телекоммуникационные (далее – изделие) модификации СТК-К предназначены для размещения электронного и/или электротехнического оборудования и аппаратуры телекоммуникационных систем, выполненных в 19-дюймовом стандарте по МЭК 297.

1.2. Стойки изготовлены в климатическом исполнении УХЛ категории 4.2 по ГОСТ 15150 и ТУ РБ 800008148.001-2003. Предназначены для эксплуатации в закрытых помещениях при:

- температуре окружающего воздуха от плюс 5С до плюс 40С;
- верхнее рабочее значение относительной влажности 80% при 25С

2. ГАРАНТИИ ИЗГОТОВИТЕЛЯ

2.1. Изготовитель гарантирует соответствие качества стоек требованиям технических условий при соблюдении потребителем условий эксплуатации, транспортирования и хранения.

2.2. Гарантийный срок эксплуатации стоек 12 месяцев с момента ввода в эксплуатацию, но не более 18 месяцев со дня поставки.

2.3. Гарантийный срок хранения не более 6 месяцев с момента изготовления.

3. УСЛОВИЯ ТРАНСПОРТИРОВАНИЯ, ХРАНЕНИЯ И УТИЛИЗАЦИИ

3.1. Изделие не содержит в своем составе материалов, опасных для жизни и здоровья человека и вредных для окружающей среды, и не требует специальных мер предосторожности при транспортировании, хранении и утилизации.

3.2. Транспортирование стоек в упаковке может осуществляться любым видом наземного транспорта в крытых транспортных средствах в соответствии с правилами перевозки грузов, действующих на данном виде транспорта. Условия транспортирования в части воздействия механических факторов – С по ГОСТ 23170, в части климатических факторов по группе 2 по ГОСТ 15150.

3.3. Условия хранения должны соответствовать по группе 2 ГОСТ 15150.

3.4. Утилизацию изделия производят по общим правилам, действующим у потребителя.

4. ЮРИДИЧЕСКИЙ АДРЕС ИЗГОТОВИТЕЛЯ

Республика Беларусь, 223051, Минская область, Минский район, п. Колодищи, ул. Минская, дом 67, комната 3-13.
тел. (+375-17) 508-12-62 (63); тел./факс: (+375-17) 508-12-66
e-mail: info@cmo.ru; сайт: www.cmo.ru

СВИДЕТЕЛЬСТВО О ПРИЕМКЕ

Стойка СТК-К–_____ соответствует действующей технической документации и признана годной для эксплуатации.

Инженер ОТК

М.П. _____ / _____
личная подпись / расшифровка подписи

год, месяц, число

СВИДЕТЕЛЬСТВО ОБ УПАКОВЫВАНИИ

Стойка СТК-К–_____ упакована согласно требованиям, предусмотренным в действующей технической документации.

личная подпись / расшифровка подписи

ВНИМАНИЕ!

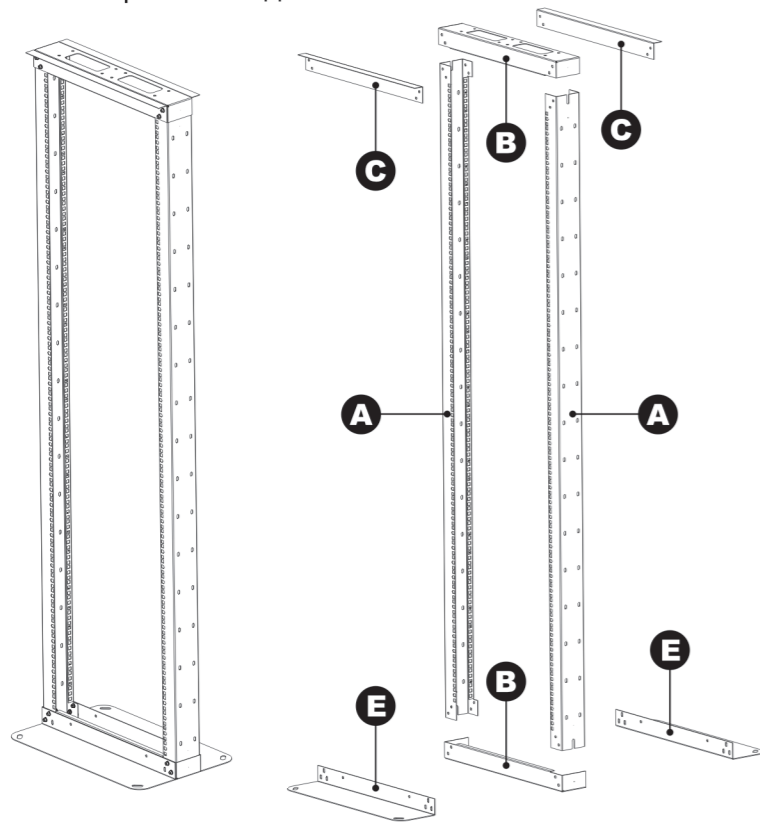
Производитель оставляет за собой право вносить изменения в конструкцию изделия без ухудшения его функциональных характеристик.



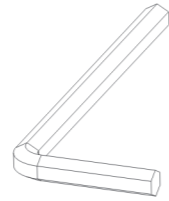
РУКОВОДСТВО ПО СБОРКЕ: СТОЙКА ТЕЛЕКОММУНИКАЦИОННАЯ КРОССОВАЯ СЕРИИ СТК-К

КОМПЛЕКТ ПОСТАВКИ

Стойка в собранном виде



- A** Вертикальная направляющая: 2 шт.
- B** Поперечина: 2 шт.
- C** Уголок: 2шт.
- E** Кронштейн опорный: 2 шт.



Ключ шестигранный: 1 шт.



Болт М6х16: 16 шт.



Гайка М6: 20 шт.

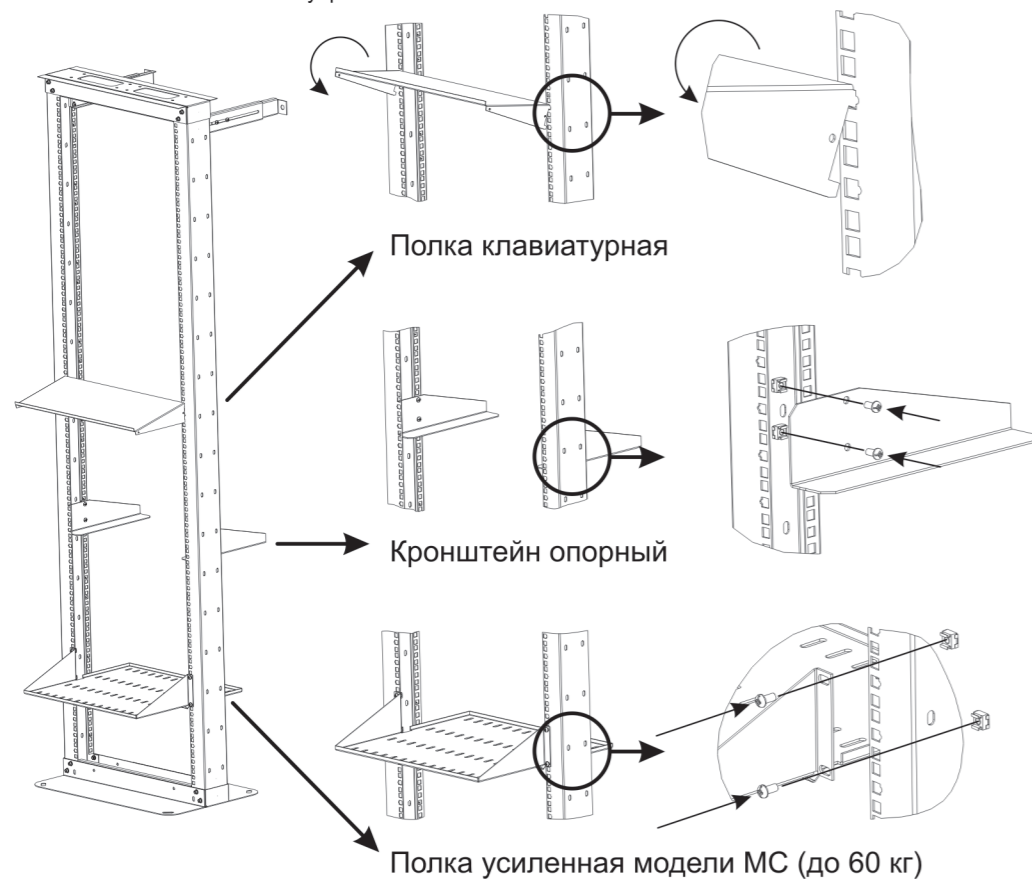


Шайба зубчатая: 16 шт.

АКСЕССУАРЫ

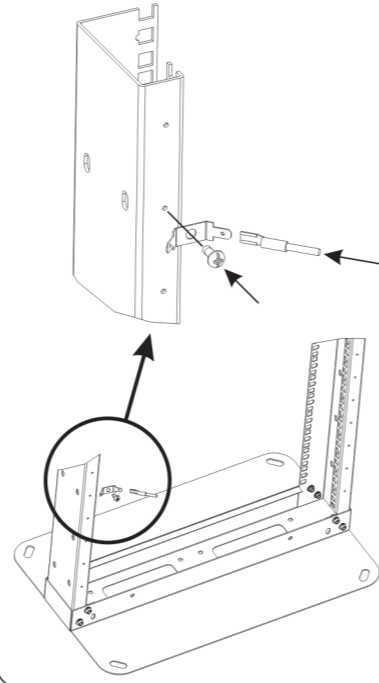
Стойка телекоммуникационная кроссовая может комплектоваться:

* Более полный список аксессуаров на сайте www.cmo.ru



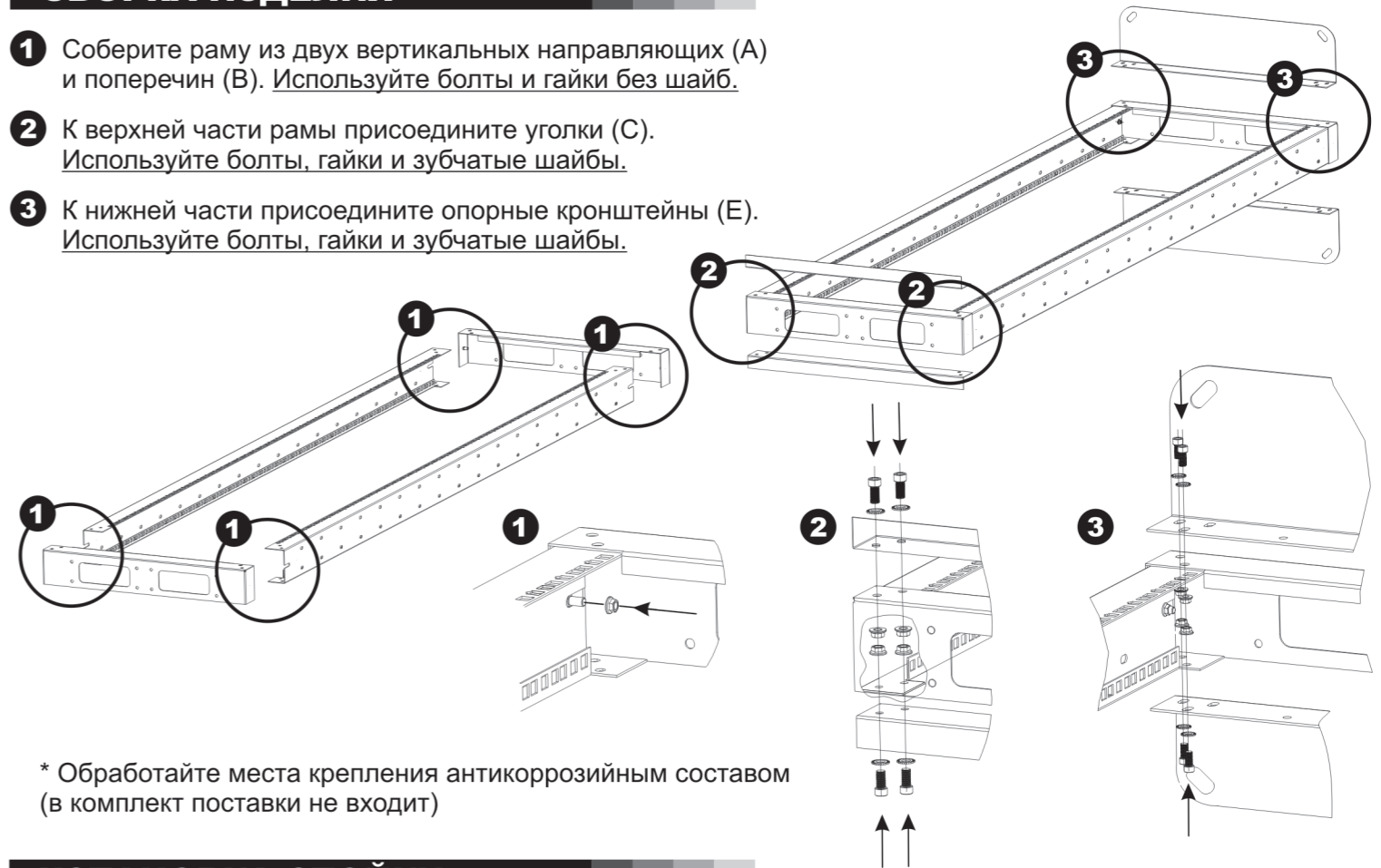
Организация заземления

Установите ножевую клемму заземления, используйте шуруп. Установите провод заземления. (Набор заземления – 30561120700 в стандартную комплектацию не входит).



СБОРКА ИЗДЕЛИЯ

- 1** Соберите раму из двух вертикальных направляющих (А) и поперечин (В). Используйте болты и гайки без шайб.
- 2** К верхней части рамы присоедините уголки (С). Используйте болты, гайки и зубчатые шайбы.
- 3** К нижней части присоедините опорные кронштейны (Е). Используйте болты, гайки и зубчатые шайбы.



* Обработайте места крепления антикоррозийным составом (в комплект поставки не входит)

УСТАНОВКА СТОЙКИ

Предусмотрено крепление стойки к полу, через отверстия в опорных кронштейнах, и крепление к стене телескопическими направляющими (в комплект поставки не входят).

Предусмотрена возможность крепления Кроссовых телекоммуникационных стоек между собой, а также к Серверным телекоммуникационным стойкам.

