

## ТЕХНИЧЕСКИЕ ХАРАКТЕРИСТИКИ

Шкаф (артикул)	Полезная высота U (Юнит)	*Габаритные размеры по крыше ВхШхГ (мм)	Полезная глубина (мм)	Масса не более (кг)
ШТВ-2-12.10.6	12	775 x 1045 x 630	520	108
ШТВ-2-12.10.9	12	775 x 1045 x 930	820	135
ШТВ-2-18.10.6	18	1040 x 1045 x 630	520	135
ШТВ-2-18.10.9	18	1040 x 1045 x 930	820	167
ШТВ-2-24.10.6	24	1310 x 1045 x 630	520	162
ШТВ-2-24.10.9	24	1310 x 1045 x 930	820	200
ШТВ-2-30.10.6	30	1575 x 1045 x 630	520	187
ШТВ-2-30.10.9	30	1575 x 1045 x 930	820	230
ШТВ-2-36.10.6	36	1840 x 1045 x 630	520	212
ШТВ-2-36.10.9	36	1840 x 1045 x 930	820	260

\*Крыша шкафа 80 мм. Цоколь 100 мм. Допустимая распределенная статическая нагрузка до 800 кг. Шкаф поставляется в собранном, в упаковке из гофрированного картона на деревянном поддоне 100 мм.

### 1. НАЗНАЧЕНИЕ

- 1.1 Шкаф телекоммуникационный всепогодный ШТВ-2 предназначен для размещения автономно функционирующего активного и пассивного телекоммуникационного оборудования, обеспечивают защиту от воздействий окружающей среды и несанкционированного доступа.
- 1.2 Вид климатического исполнения У2 по ГОСТ 15150 с предельными рабочими температурами воздуха при эксплуатации от минус 50°С до плюс 45°С и относительной влажности не более 80% при температуре плюс 20°С.
- 1.3 Предназначен для установки в закрытых помещениях или на открытом воздухе.
- 1.4 Не предназначен для эксплуатации во взрывопожароопасных зонах.
- 1.5 Шкаф имеет степень защиты, обеспечиваемой оболочкой, IP65 (с установленным кондиционером либо вентилятором – IP54).

### 2. ОПИСАНИЕ ИЗДЕЛИЯ

2.1 Шкаф ШТВ-2 состоит из телекоммуникационного отсека, который может быть разделен на 2 (снизу – аккумуляторный) при помощи дополнительной полки (в комплект поставки не входит). Также шкаф состоит из электро-отсека, который комплектуется монтажной панелью из стали 2.5мм, а также на боковой поверхности имеется отсек с дверцей под установку розетки 32А типа DKC DIS4221667, что позволяет подключать внешние источники питания (например, генератор). Во внутренней стенке между телекоммуникационным и электро отсеками предусмотрены заглушенные отверстия 32.5мм и 20.5мм под установку кабельных вводов. Шкаф изготовлен из листовой стали толщиной до 2 мм, внутри покрыт термоизоляционным материалом. В комплект поставки входит утеплитель, который необходимо наклеить на основание внутри каркаса после прокладки проводов. В крыше каркаса и на передней двери предусмотрены вентиляционные окна, которые могут быть закрыты заглушками либо в них могут быть установлены фильтры и вентиляторы серии МВ-400-х по ТУ РБ 800008148.004-2005. Двери выполнены из стали 2 мм, могут быть перевешены для изменения стороны открытия. На дверь можно установить дополнительный антивандальный замок и полку для документов (в комплект поставки не входит). Вместо двери можно ставить стенку (в комплект поставки не входит). Передняя дверь имеет жалюзи для обеспечения вентиляции. Крыша шкафа съёмная, имеет небольшой уклон и систему «антикапля», что не позволяет воде скапливаться на шкафу и отводит воду без попадания её на уплотнитель шкафа – дверь не примерзает при отрицательных температурах. Под крышей имеются транспортировочные уши, которые позволяют поднимать шкаф на требуемую высоту либо транспортировать его с применением спец. устройств. Вместо стандартной крыши можно установить крышу с выдвижным козырьком (в комплект поставки не входит). Цоколь шкафа высотой 100 мм, съёмный и может быть заменен на цоколь 300 мм либо 600 мм с окнами для доступа к проводам (в комплект поставки не входит). Фиксация шкафа к подготовленному основанию осуществляется через 4 втулки М12 в основании шкафа.

2.2 Телекоммуникационный модуль стандартно комплектуется двумя парами вертикальных направляющих. Доступ к оборудованию предусмотрен с передней стороны шкафа через дверь с пенорезиновым уплотнителем.

2.3 Для обеспечения автономной работы оборудования предусмотрена организация и контроль климата внутри шкафа. При малом тепловыделении возможна свободная конвекция, через отверстия с фильтрующими элементами для очистки воздуха в крыше и передней двери шкафа. Принудительное охлаждение предусматривает установку терморегулятора и вентиляторного модуля потолочного по ТУ РБ 800008148.004–2005 серии МВ-400-2. При активном тепловыделении оборудования возможна установка дополнительного вентиляторного модуля потолочного по ТУ РБ 800008148.004–2005 вместо фильтрующего элемента для очистки воздуха передней двери.

### 3. ТРЕБОВАНИЯ БЕЗОПАСНОСТИ

Все металлические элементы шкафа должны быть соединены с элементом для подключения защитного заземления с помощью электрических проводников или крепежных соединений.

### 4. ГАРАНТИИ ИЗГОТОВИТЕЛЯ

4.1 Изготовитель гарантирует соответствие шкафа требованиям конструкторской документации и ТУ ВУ 800008148.008–2010 при соблюдении потребителем условий транспортирования, хранения, монтажа и эксплуатации.

4.2 Гарантийный срок эксплуатации шкафов 12 месяцев.

4.3 Гарантийный срок хранения не более 6 месяцев.

**ВНИМАНИЕ! Изготовитель не несет ответственности за сохранность шкафа с установленным оборудованием заказчика при транспортировке.**

### 5. УСЛОВИЯ ТРАНСПОРТИРОВАНИЯ, ХРАНЕНИЯ И УТИЛИЗАЦИИ

5.1 Изделие не содержит в своем составе материалов опасных для жизни и здоровья человека, вредных для окружающей среды. Изделие не содержит в своём составе драгоценных металлов. Не требует специальных мер предосторожности при транспортировании, хранении и утилизации.

5.2 Транспортирование шкафов в упаковке может осуществляться любым видом транспорта в крытых транспортных средствах, в соответствии с правилами перевозки грузов, действующих на данном виде транспорта. Условия транспортирования, в части воздействия климатических факторов, должны соответствовать группе хранения 4 по ГОСТ 15150.

5.3 Условия хранения по группе 2 ГОСТ 15150–69.

5.4 Утилизацию изделия производит по общим правилам, действующим у потребителя.

### 6. ИЗГОТОВИТЕЛЬ:

Республика Беларусь, 223051, Минская область, Минский район, аг. Колодищи, ул. Минская, дом 67А, тел.: +375 (17) 500-00-00, e-mail: info@cmo.ru, сайт: www.cmo.ru, ИООО «ЦМО»

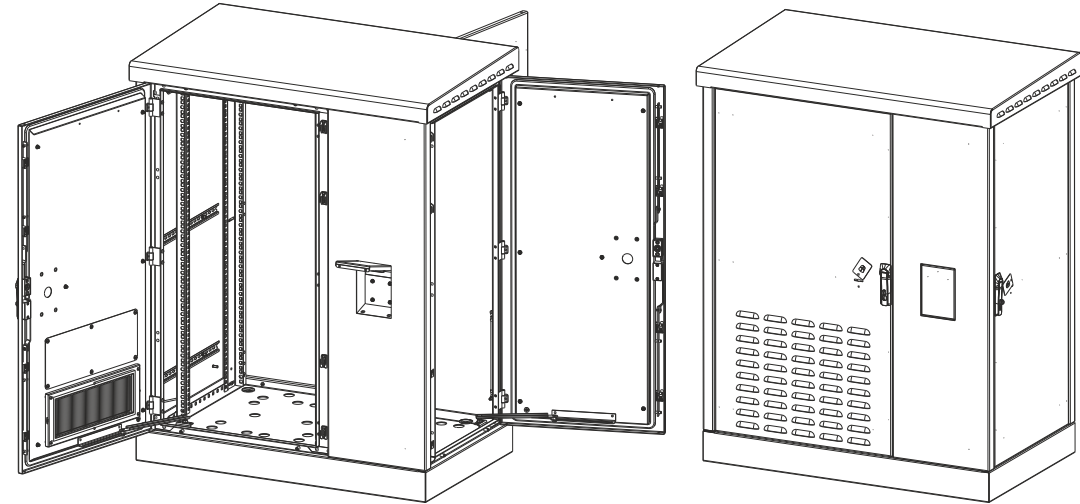
# Паспорт



## Шкаф телекоммуникационный всепогодный ШТВ-2

ИДФУ.301445.610 ПС

Изделие соответствует: ТУ ВУ 800008148.008–2010, ГОСТ 32127-2013



## СВИДЕТЕЛЬСТВО О ПРИЕМКЕ

ISO  
9001

Шкаф телекоммуникационный всепогодный ШТВ-2 \_\_\_\_\_ соответствует техническим условиям ТУ ВУ 800008148.008–2010 и признан годным к эксплуатации

### Инженер по качеству

личная подпись

расшифровка подписи

М.П.

год, месяц, число

### Упаковщик

личная подпись

расшифровка подписи

М.П.

год, месяц, число

### ВНИМАНИЕ!

Производитель оставляет за собой право вносить изменения в конструкцию изделия без ухудшения его функциональных характеристик



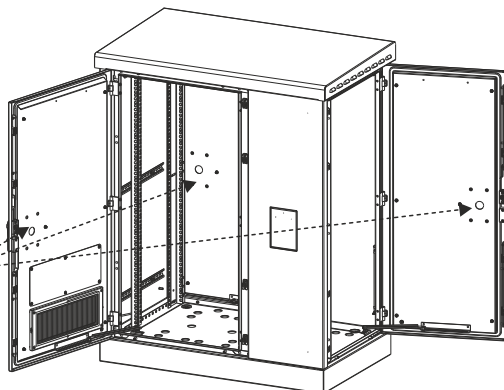
# ЦМО Руководство по сборке: шкаф телекоммуникационный всепогодный ШТВ-2

## КОМПЛЕКТ ПОСТАВКИ

Шкаф поставляется в собранном виде.

- Вертикальные направляющие: 4 шт.;
- Комплект заземления: 1 шт.;
- Ограничитель двери: 2 шт.;
- Комплект ключей: 2 шт.;
- DIN-рейка: 2 шт.;
- Фильтр: 2 шт.;
- Панель монтажная: 1 шт.

Места для установки усиленных замков



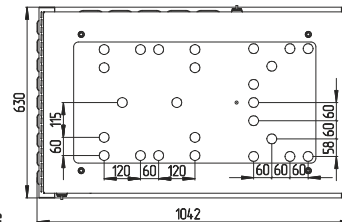
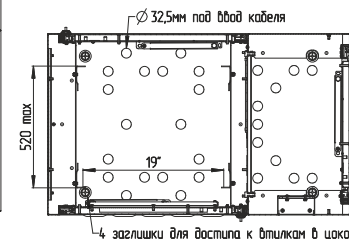
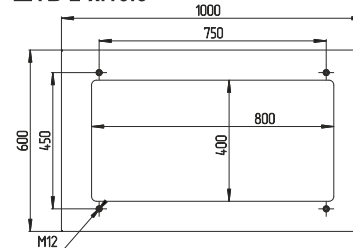
## ГАБАРИТНЫЕ РАЗМЕРЫ

Цоколь базовый (высотой 100 мм)

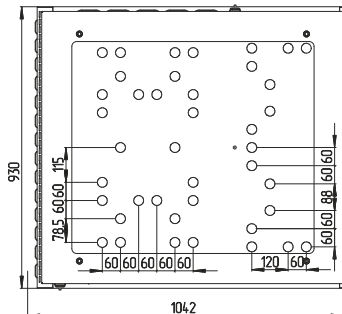
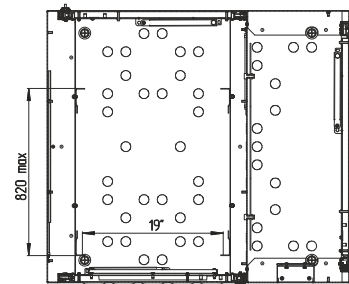
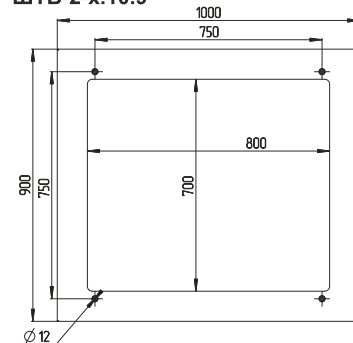
Сечение шкафа, каб. вводы

Вид снизу и габариты по крыше

ШТВ-2-х.10.6



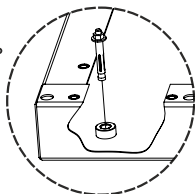
ШТВ-2-х.10.9



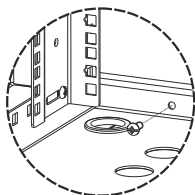
## УСТАНОВКА ШКАФА

1 Монтаж шкафа осуществляется на подготовленное ровное основание. Выкрутите винты М6х12 с внутренней стороны шкафа и отсоедините основание.

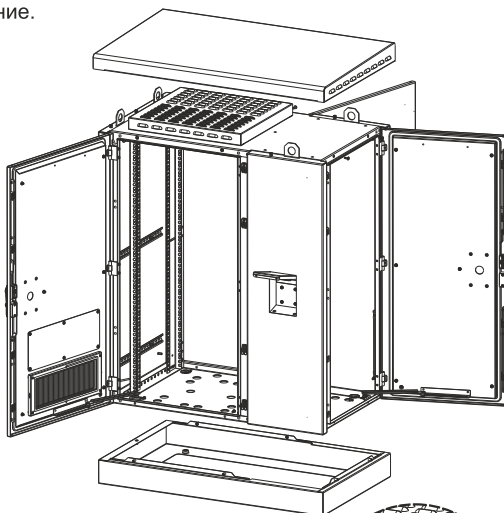
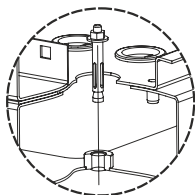
2 Установите основание на подготовленную поверхность и закрепите анкерными винтами М12. По контуру основания нанесите герметик (в комплект поставки не входит).



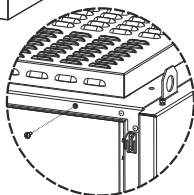
3 Установите шкаф на основание, закрепите винтами М6х12.



4 Предусмотрена установка шкафа без демонтажа основания. Для доступа к монтажным отверстиям основания уберите 4 заглушки с внутренней стороны шкафа. Просверлите необходимые отверстия, закрепите шкаф анкерными винтами М12 (в комплект поставки не входят), установите заглушки.

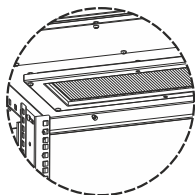


5 Для доступа к транспортировочным ушам необходимо открутить четыре винта М6х16 со стороны двери и потянуть крышу на себя. Регулировать силу прижима крыши к каркасу шестью винтами М6 в крыше каркаса изнутри шкафа. Установка крышки производится в обратном порядке.

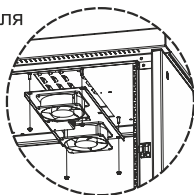


## СИСТЕМА ВЕНТИЛЯЦИИ

Для замены фильтрующего элемента удалите 4 винта корпуса фильтра М5. Отсоедините корпус и замените фильтрующий элемент Filtron AP 092, либо аналоги.



Предусмотрена установка модуля вентиляторного потолочного по ТУ РБ 800008148.004–2005 в крышу или дверь шкафа. Установите модуль и зафиксируйте четырьмя винтами М5.



## ЭЛЕКТРООТСЕК В РАЗРЕЗЕ

ШТВ-2-х.10.6

ШТВ-2-х.10.9

