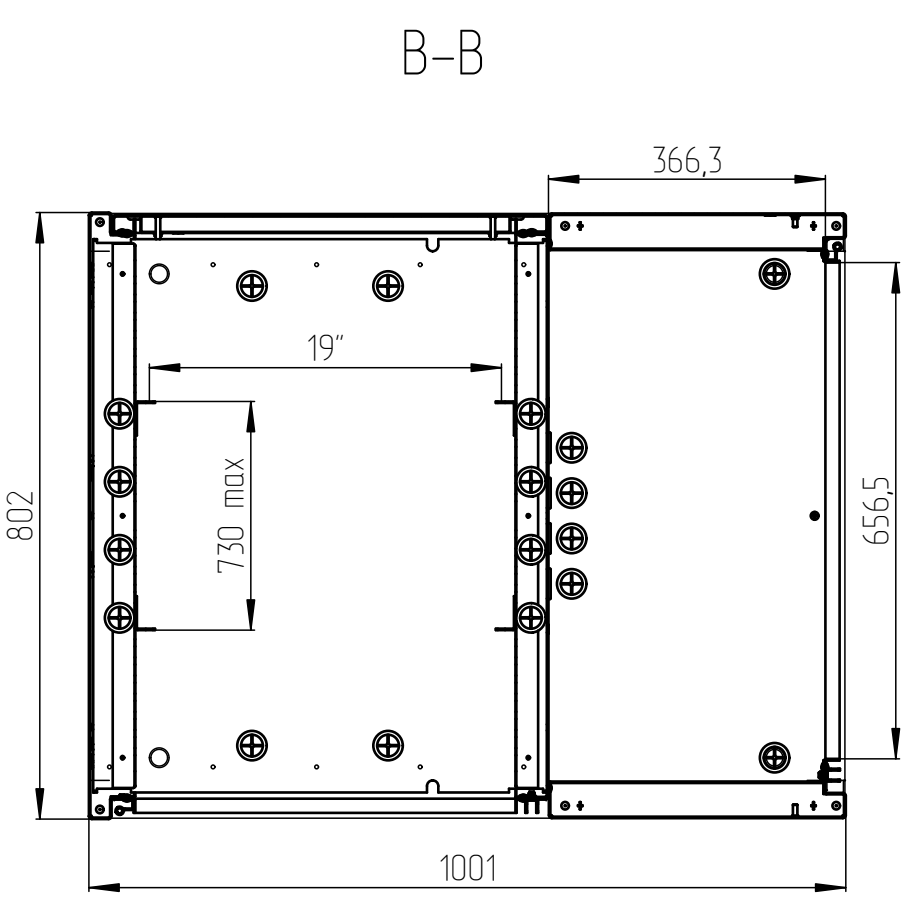
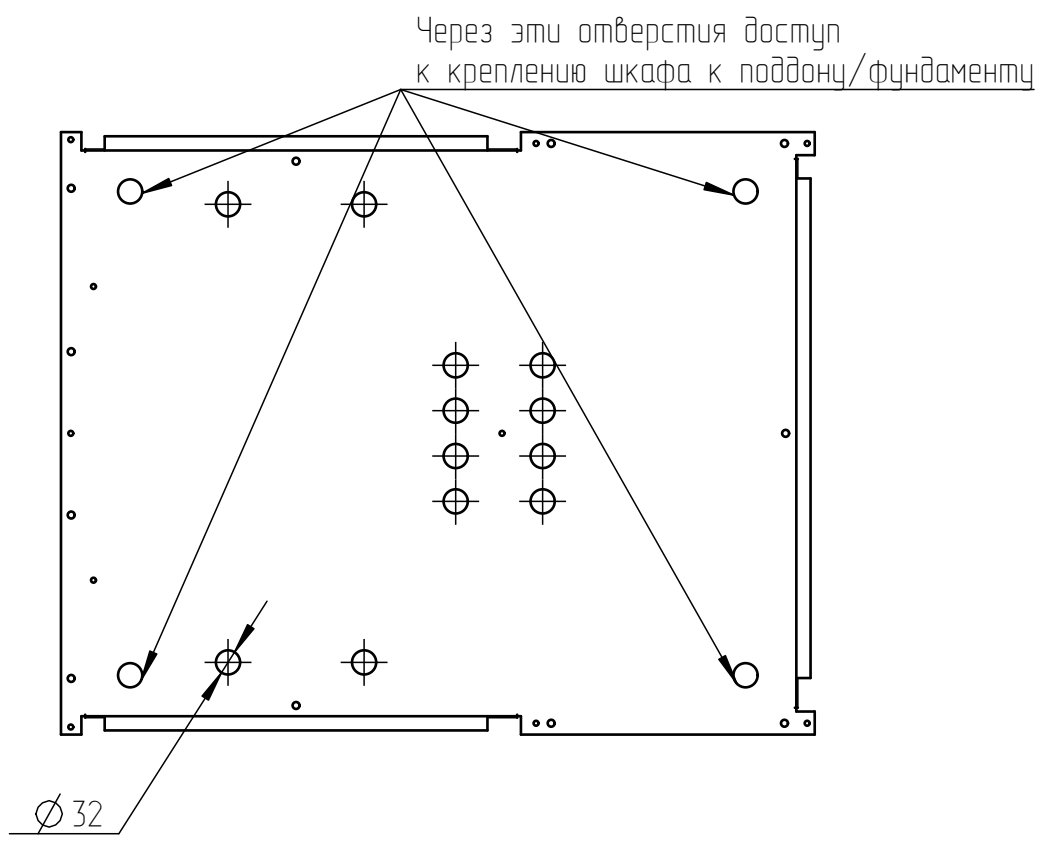


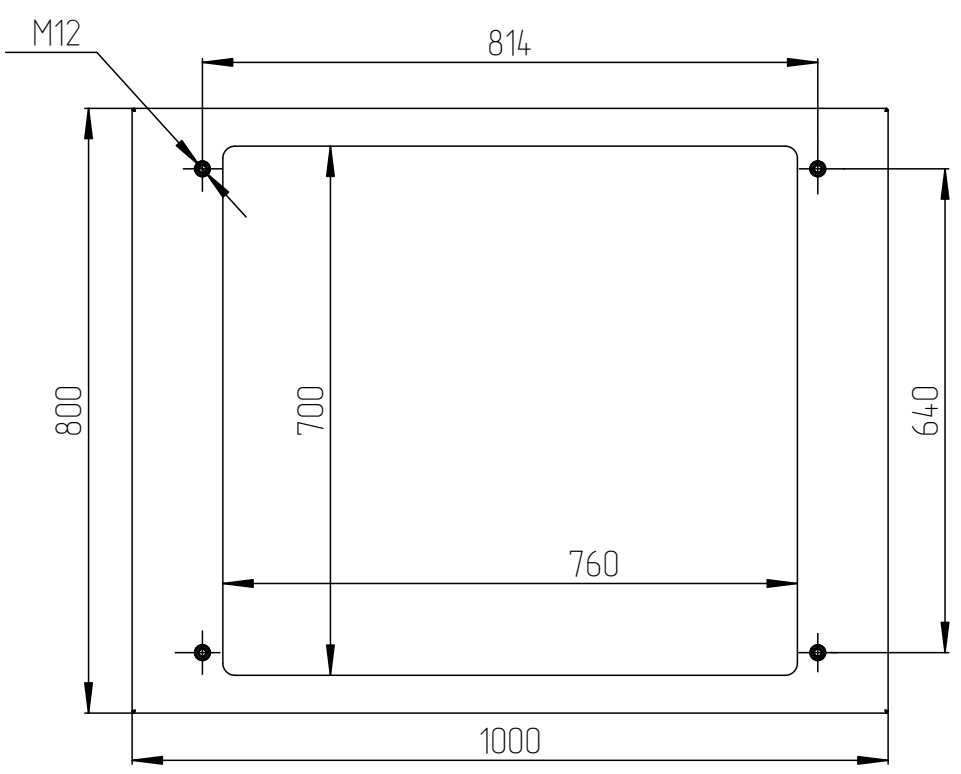
Шкаф ШТВ-2-х.10.8 (Масштаб 1:10)



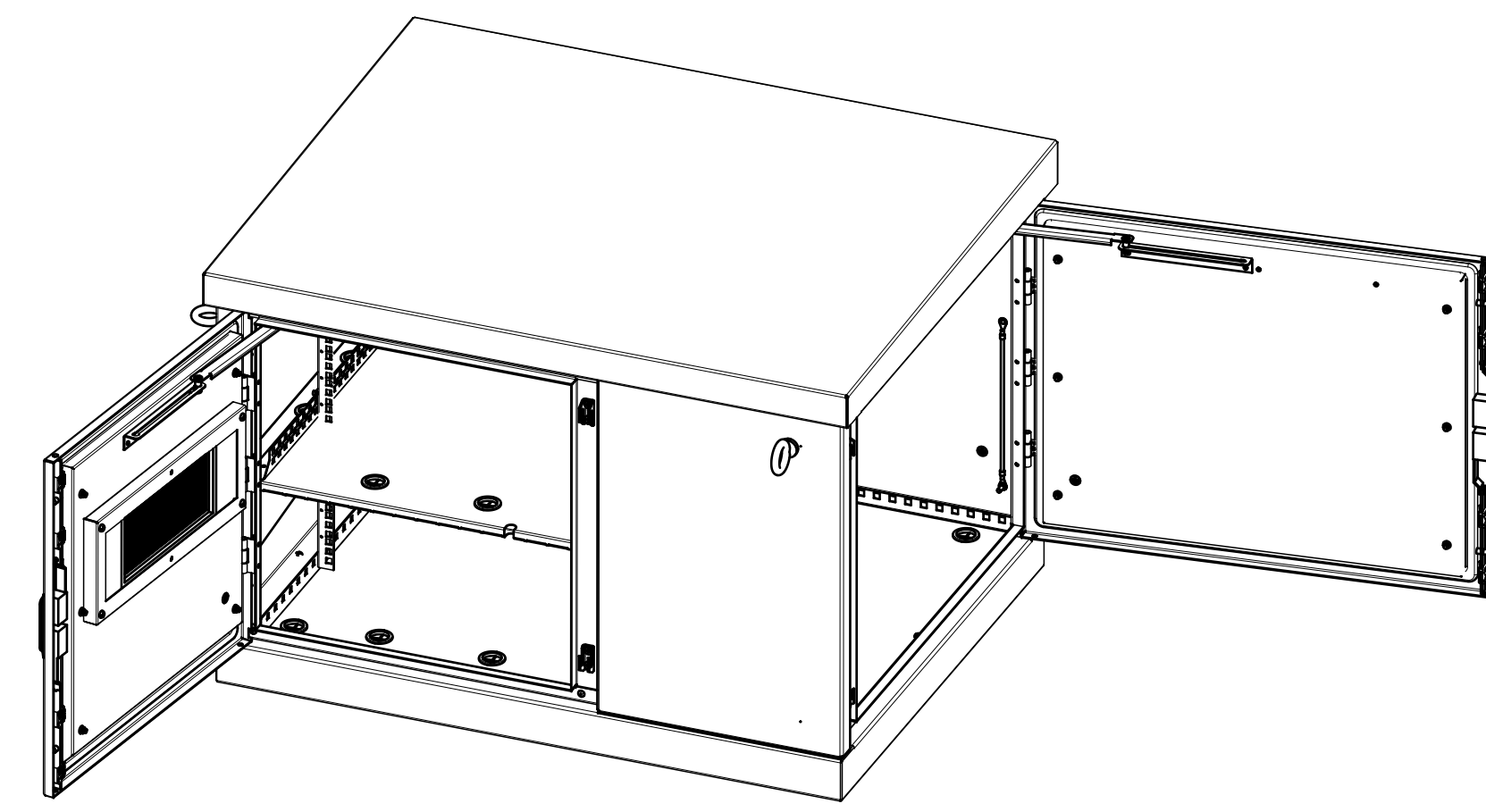
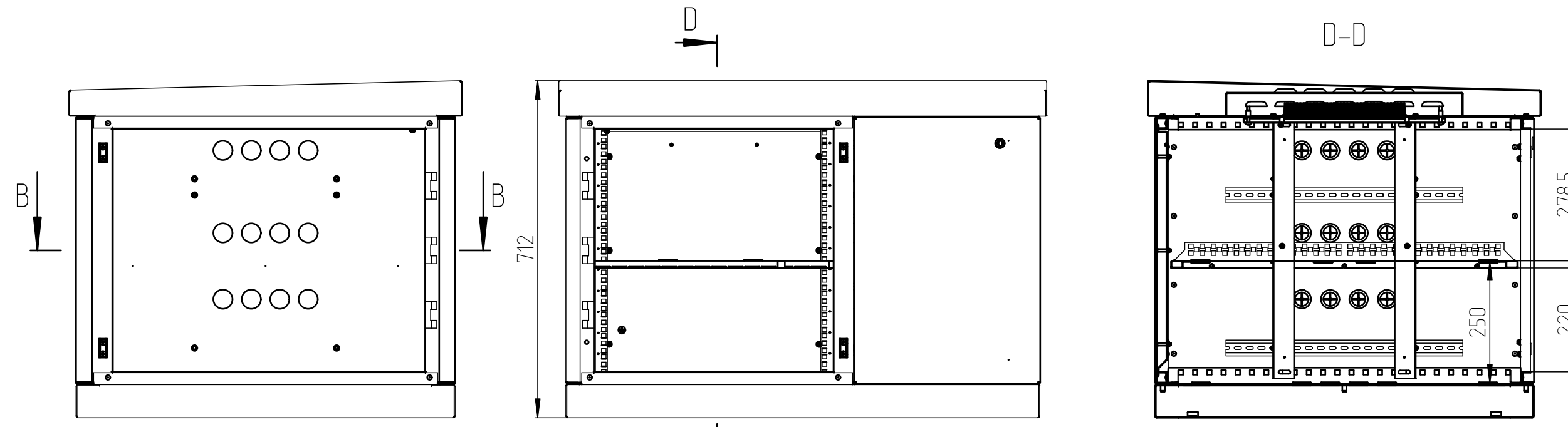
Дно каркаса



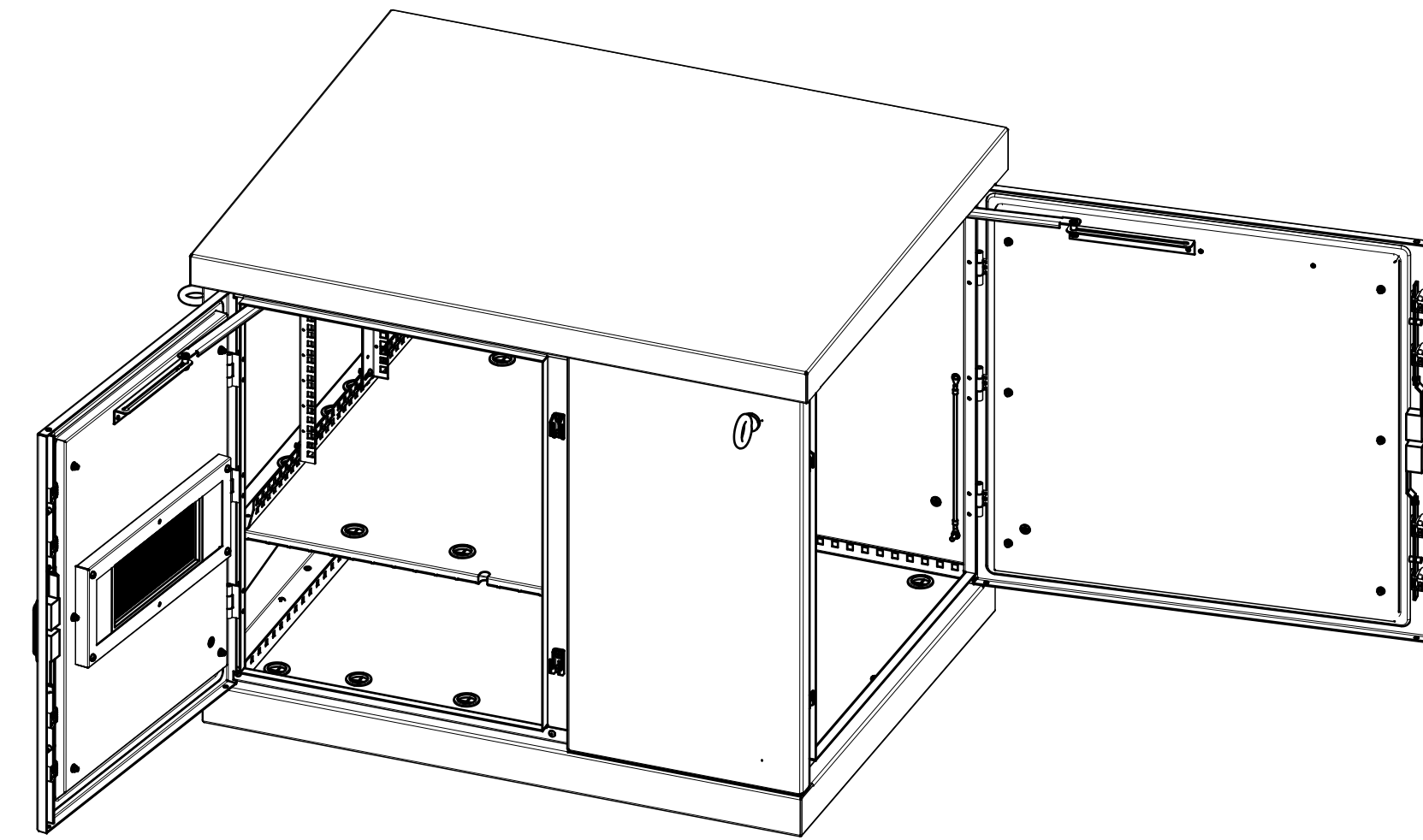
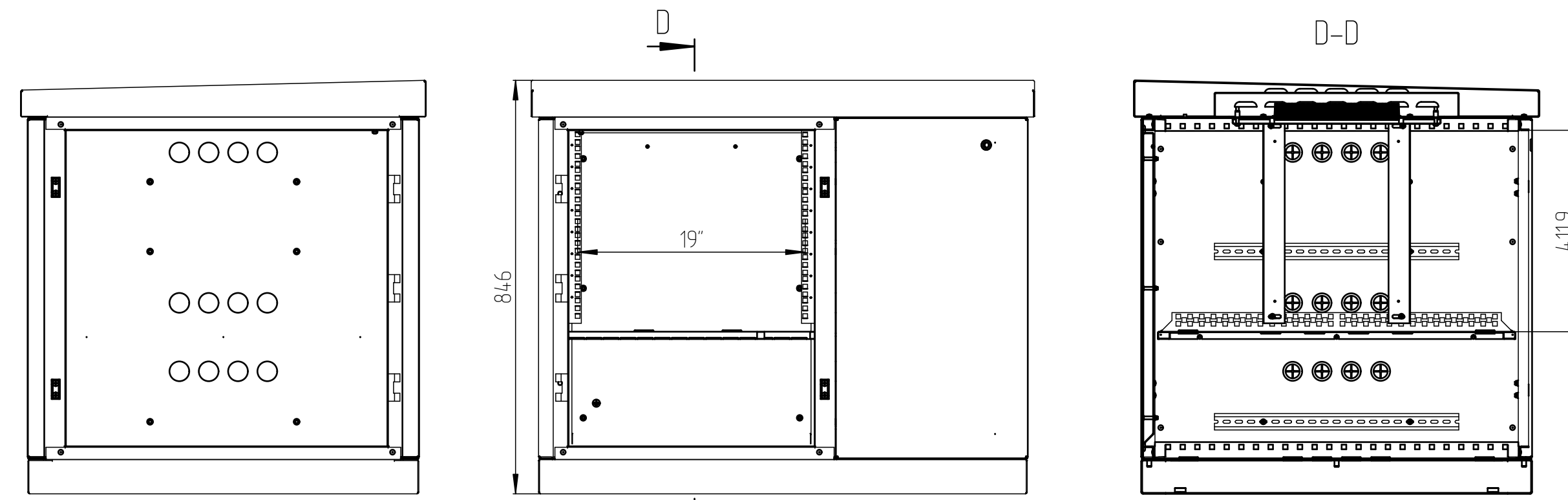
Основа



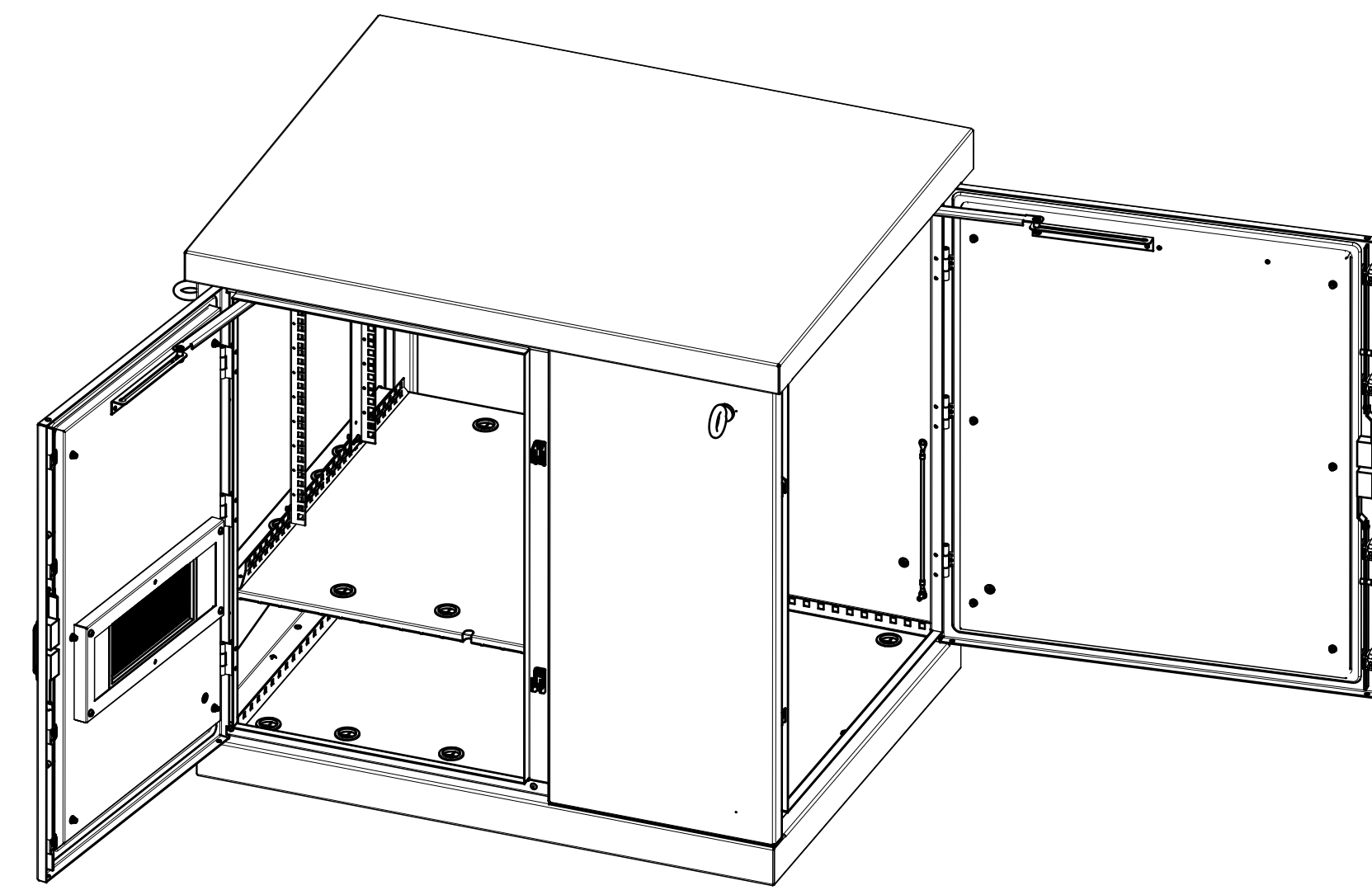
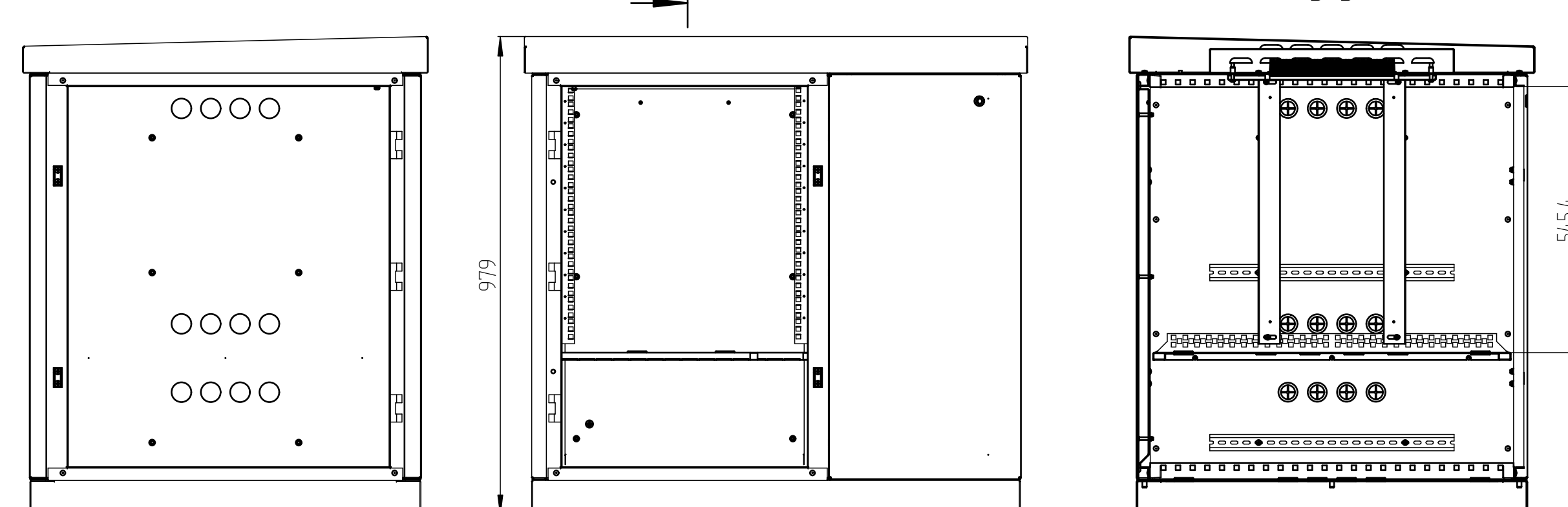
ШТВ-2-6U.10.8-4AA3



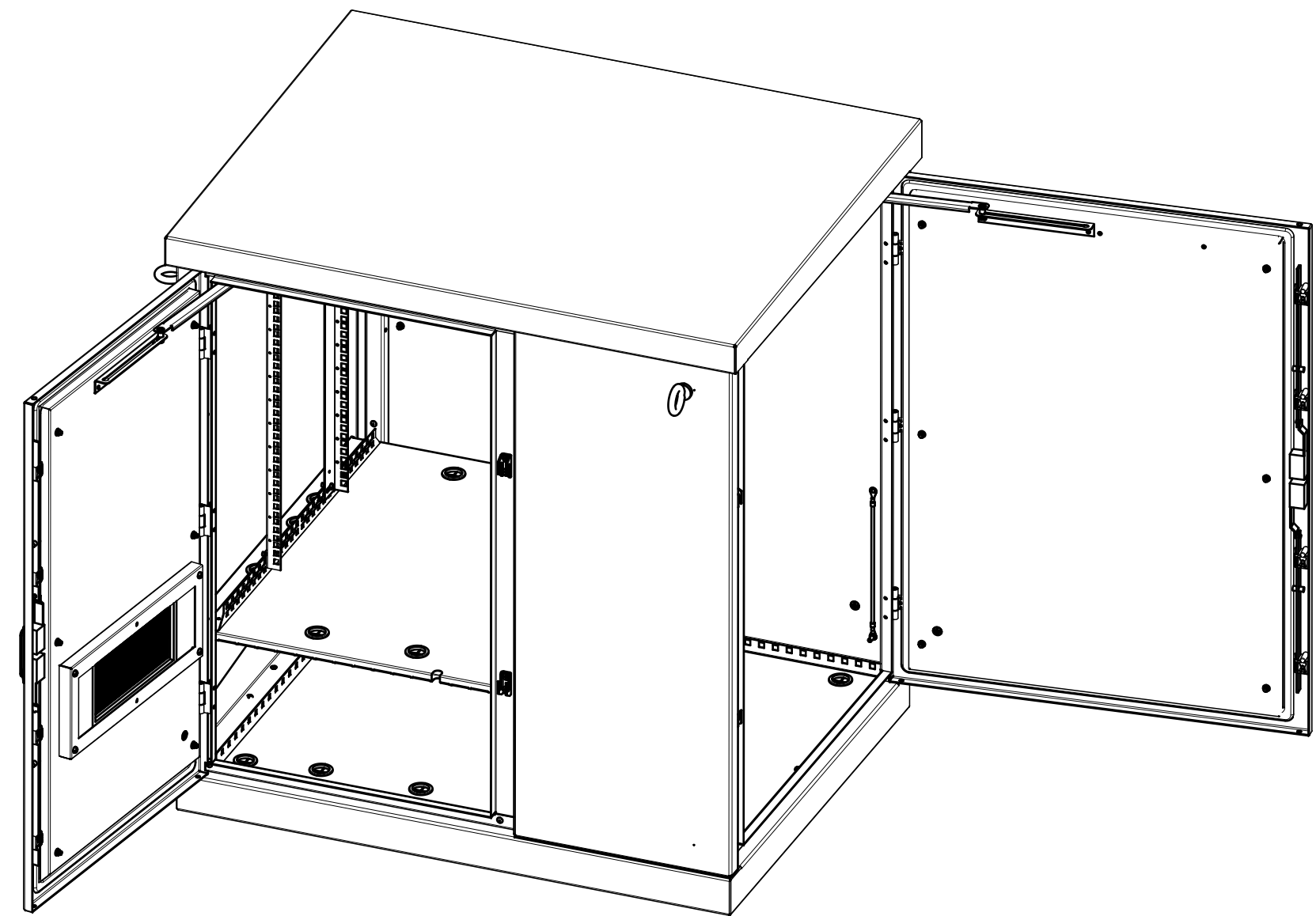
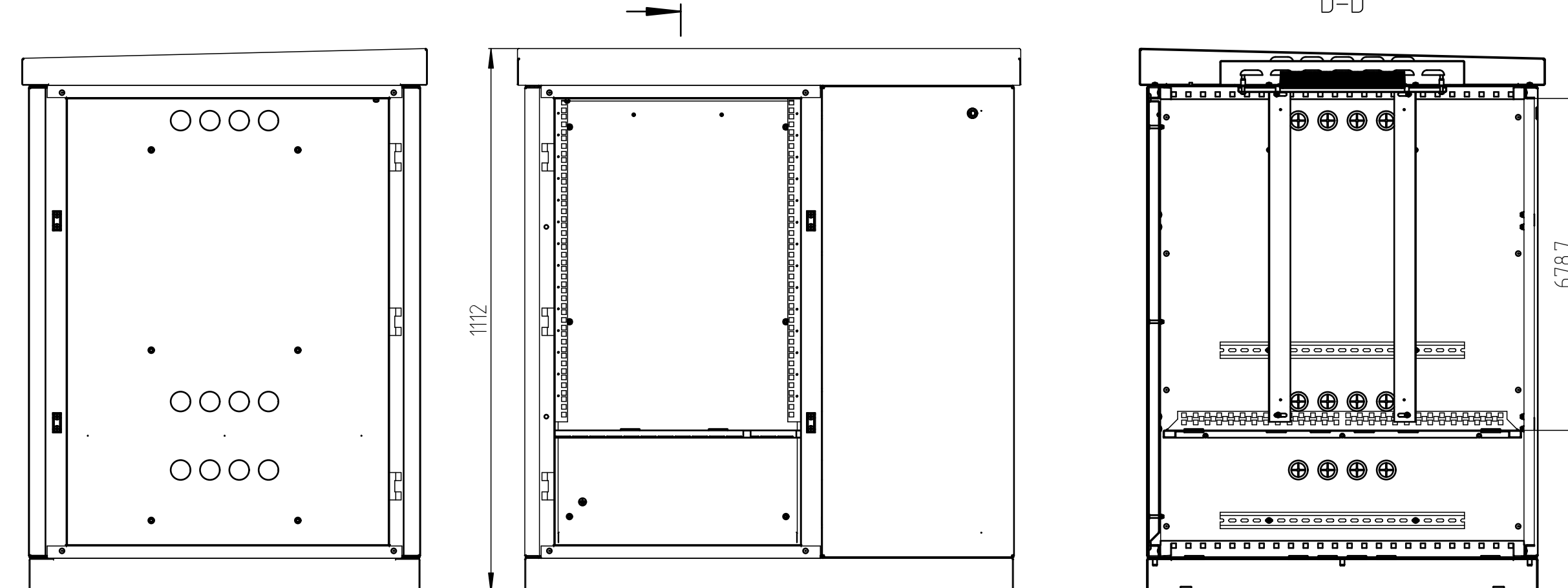
ШТВ-2-9U.10.8-4AA3



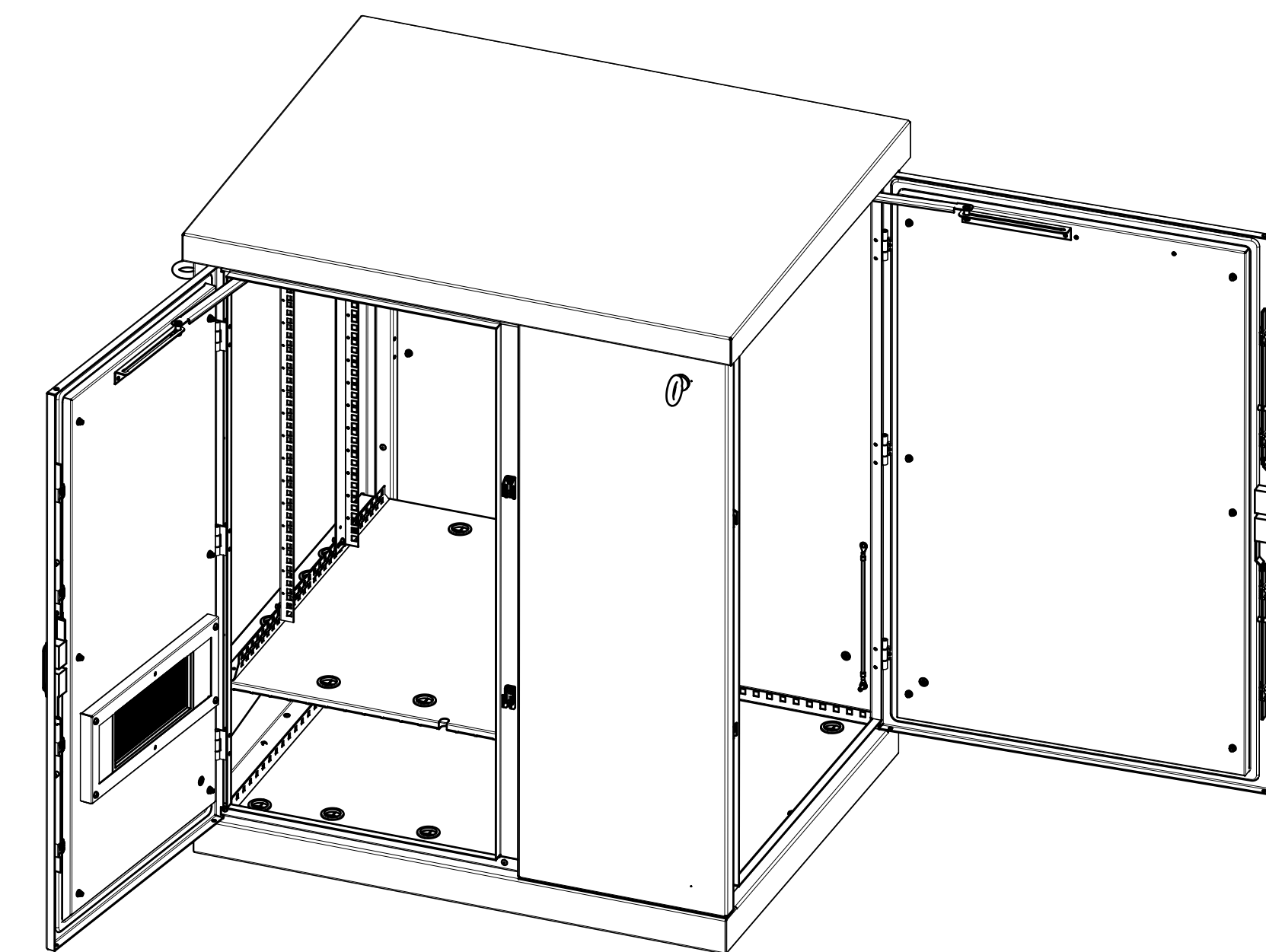
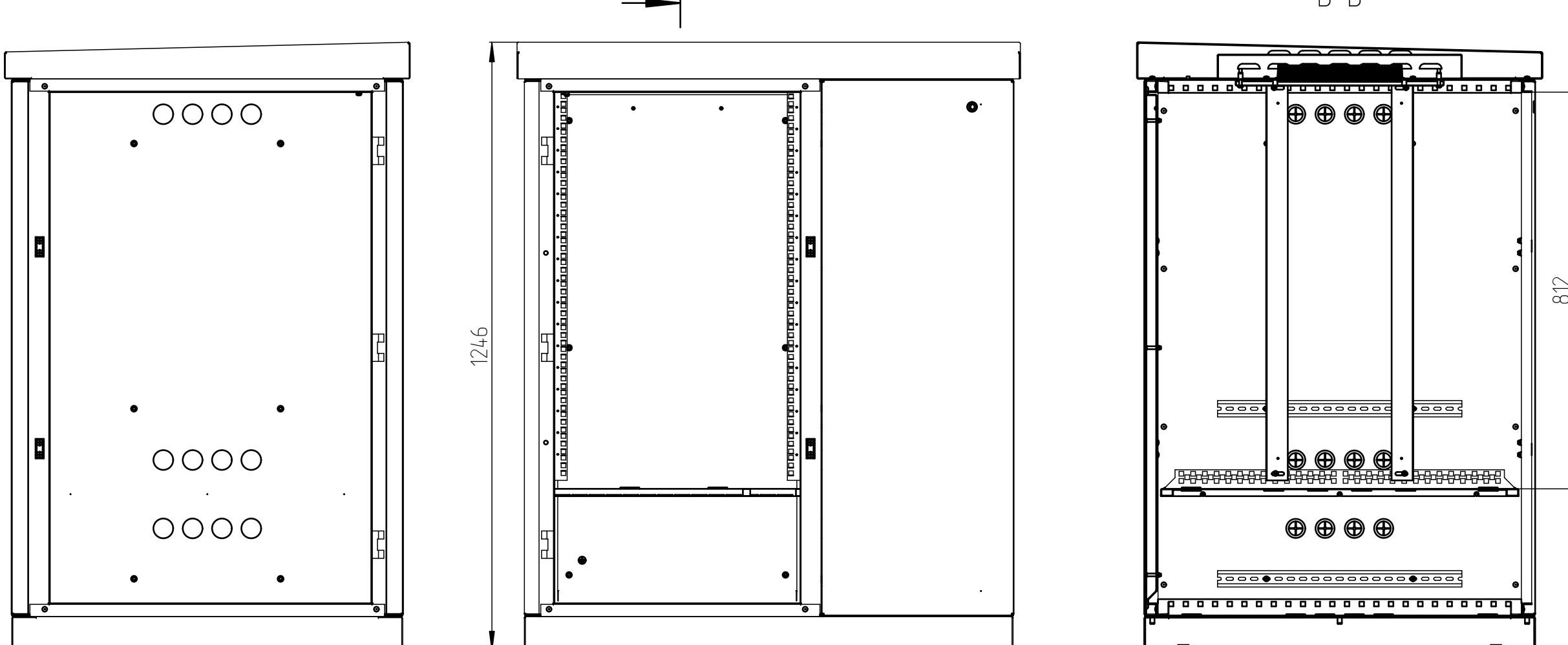
ШТВ-2-12U.10.8-4AA3



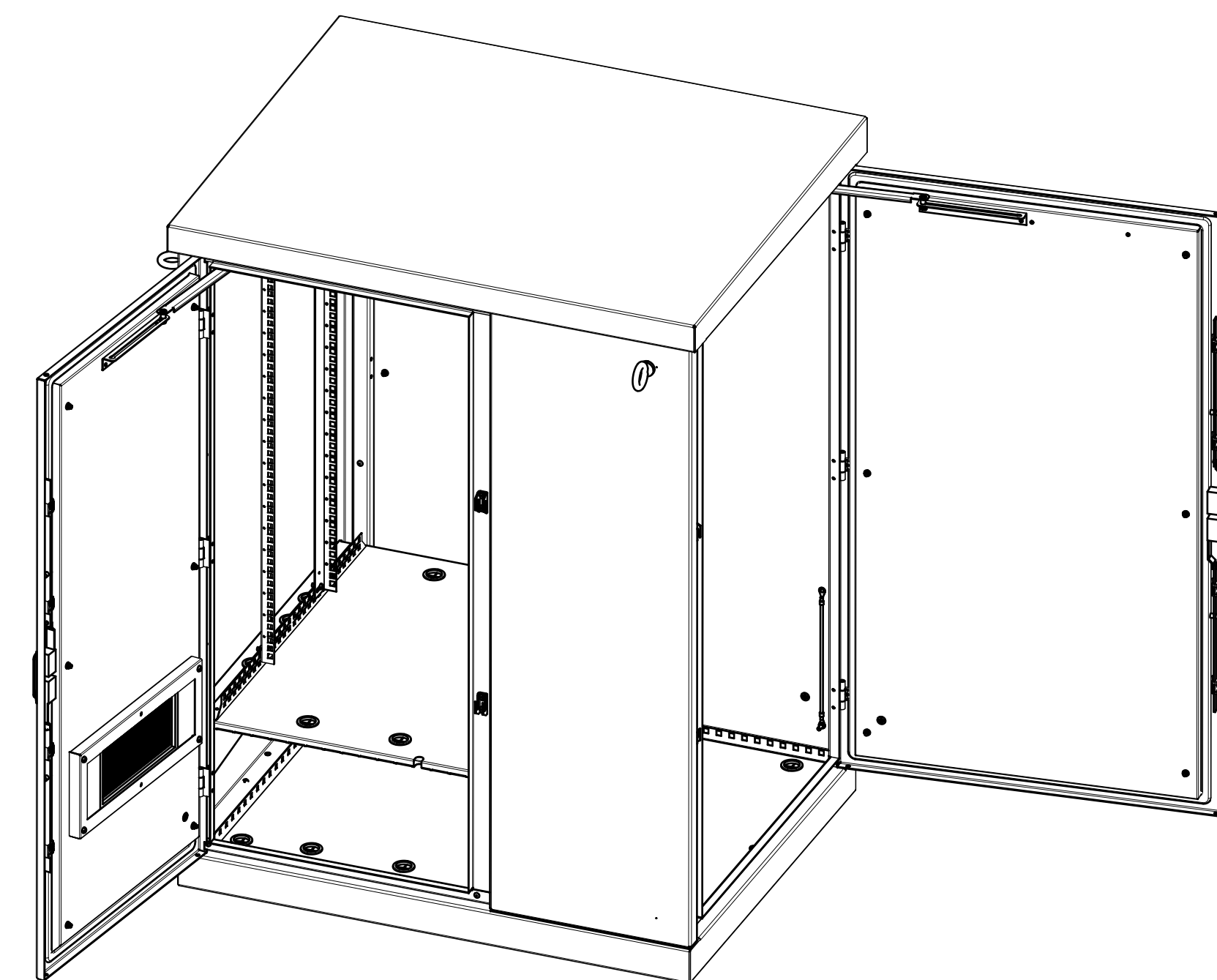
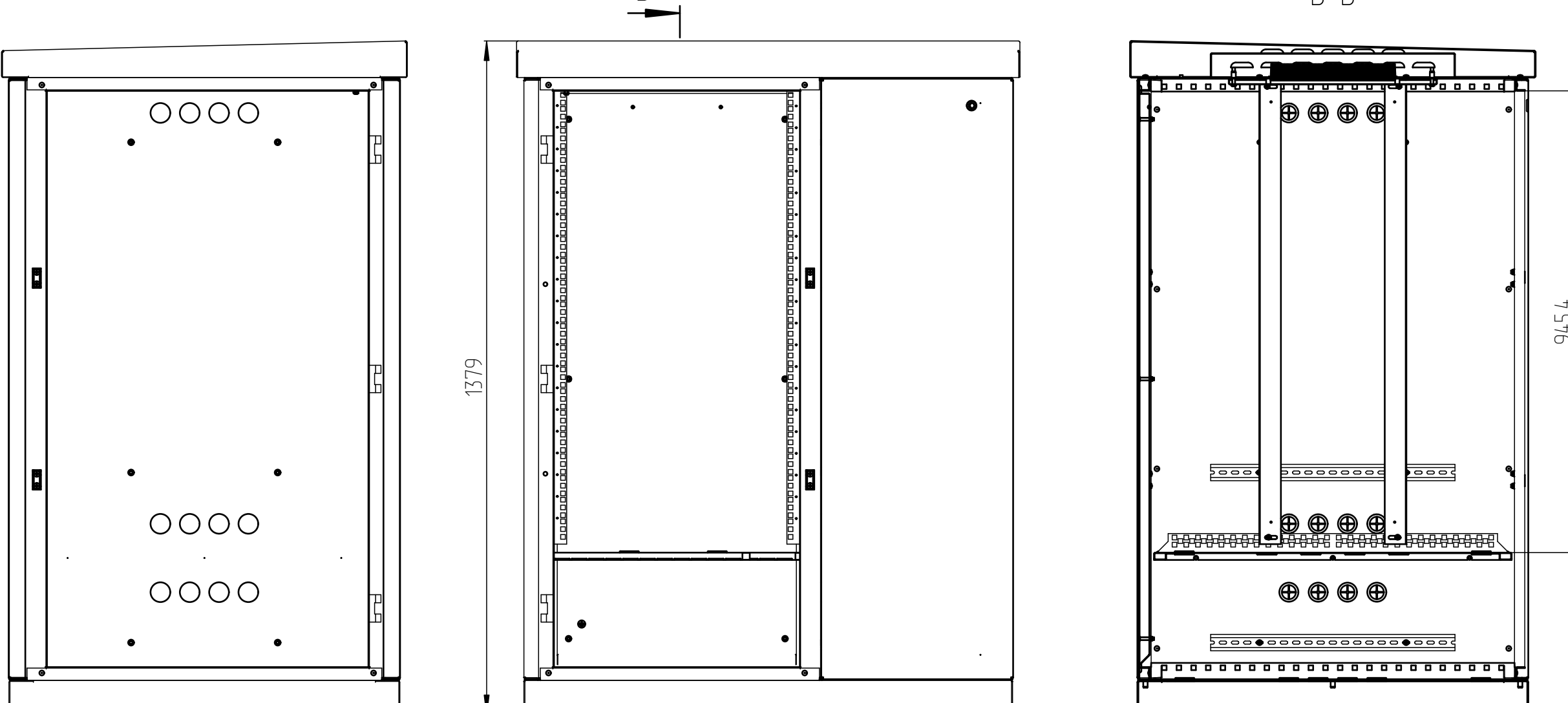
ШТВ-2-15U.10.8-4AA3



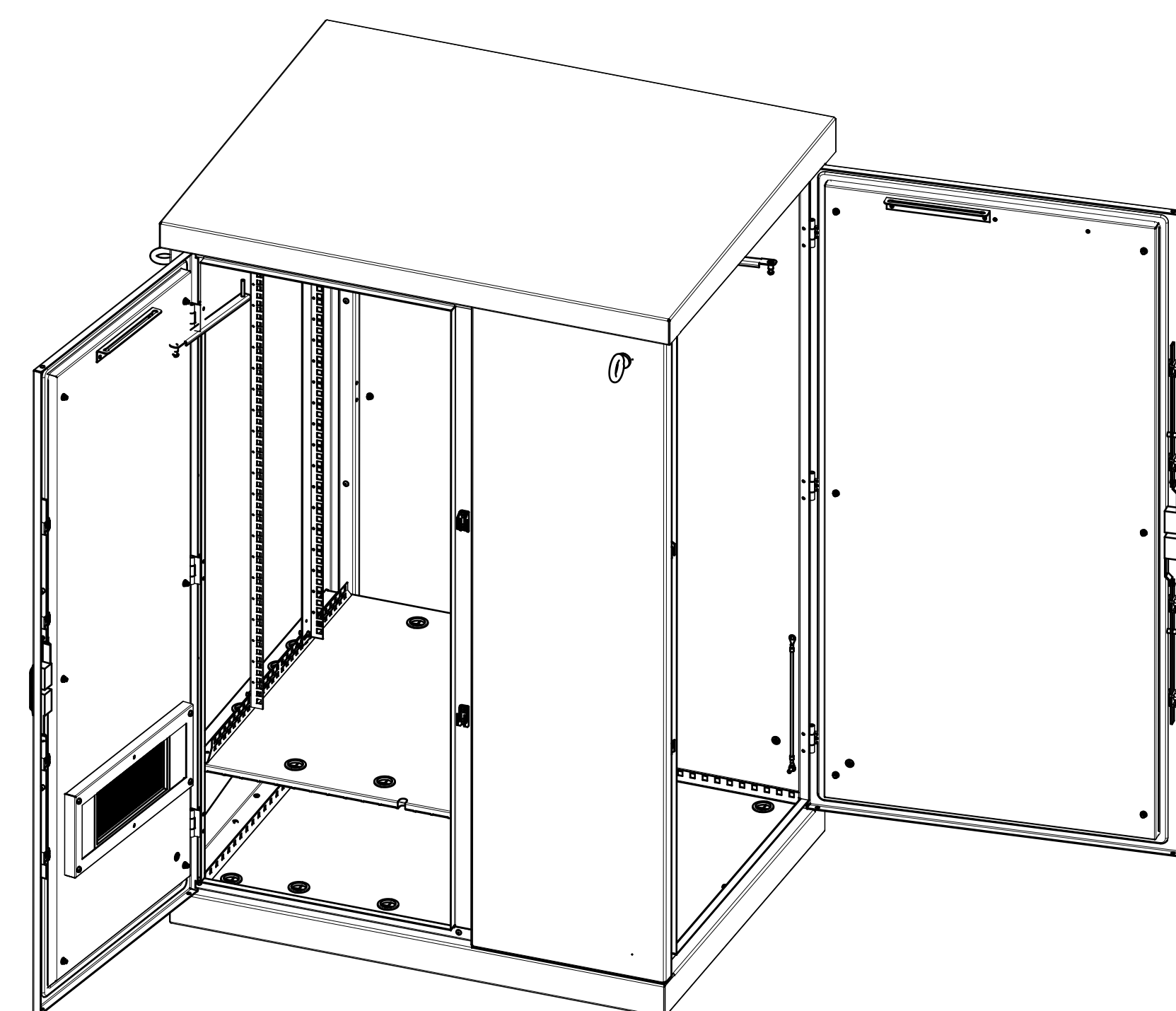
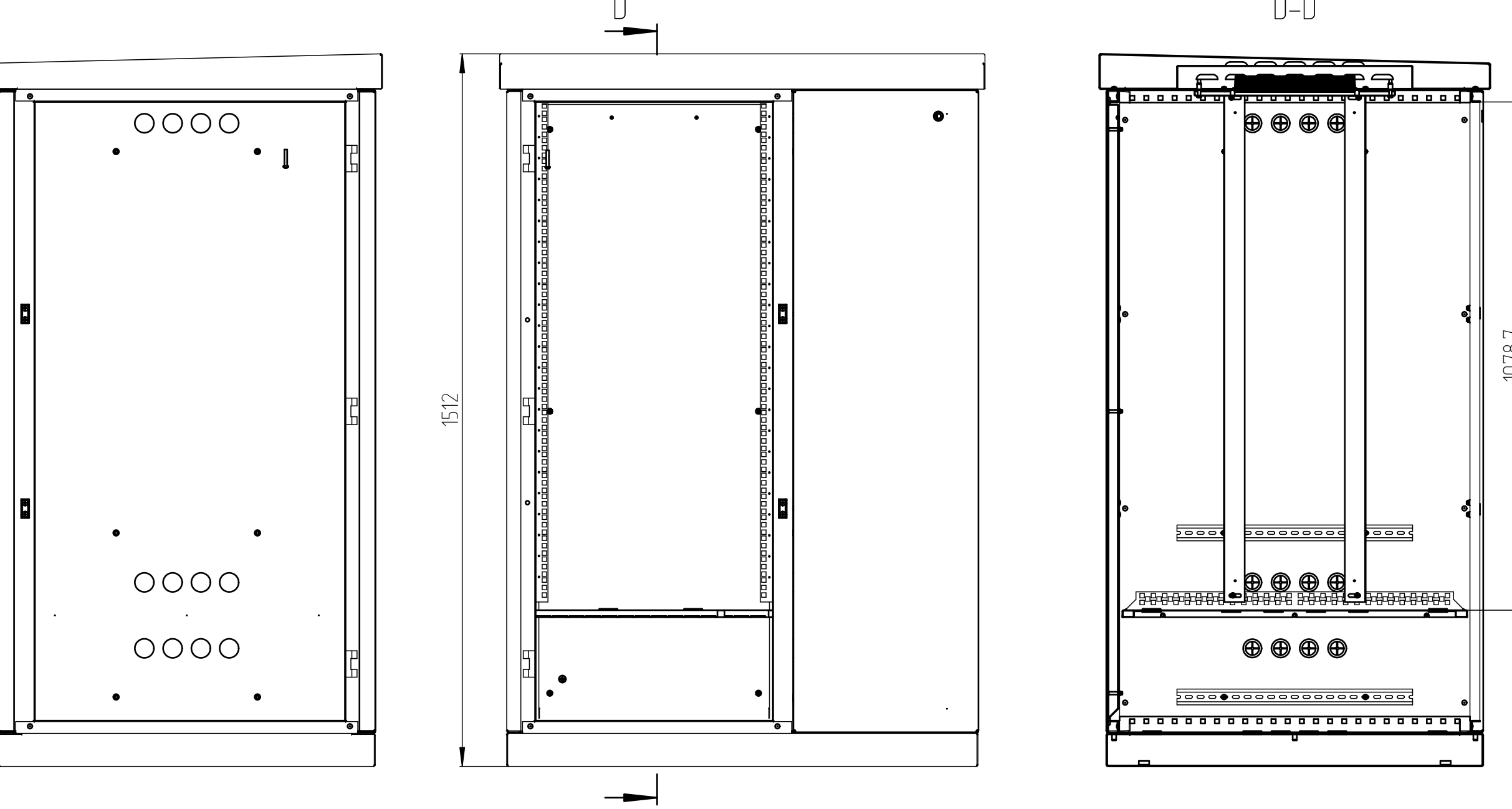
ШТВ-2-18U.10.8-4AA3



ШТВ-2-21U.10.8-4AA3



ШТВ-2-24U.10.8-4AA3



ЦМО

WWW.CMO.RU