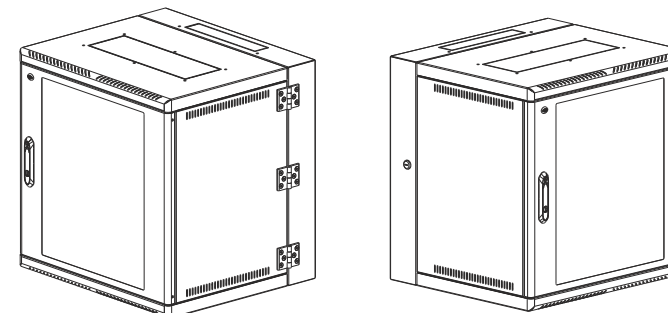


Шкаф телекоммуникационный



Код производителя	Информация для заказа	
73541600702	Полка перфорированная консольная 1U, глубина 200 мм	МС-20
73541600701	Полка перфорированная консольная 2U, глубина 300 мм	МС-30
73541600700	Полка перфорированная консольная 2U, глубина 400 мм	МС-40
30655820300	Модуль вентиляторный потолочный (170x475), 2 вентилятора	МВ-400-2
30112220700	Блок силовых розеток 19" без шнура, 8 розеток	БР-8П (У10-008)
30536320400	Горизонтальный кабельный органайзер 19" 1U, 4 кольца, серый	ГКО-4.62/7035
30536320300	Горизонтальный кабельный органайзер 19" 1U, 4 кольца, черный	ГКО-4.62/9005
30536320200	Горизонтальный кабельный органайзер с окнами 19" 1U, 4 кольца, серый	ГКО-О-4.62/7035
30536320100	Горизонтальный кабельный органайзер с окнами 19" 1U, 4 кольца, черный	ГКО-О-4.62/9005
74115101000	Фальшпанель в шкаф 19" 1U	ФП-1
74115101001	Фальшпанель в шкаф 19" 2U	ФП-2
74115101002	Фальшпанель в шкаф 19" 4U	ФП-4

1. ОСНОВНЫЕ СВЕДЕНИЯ ОБ ИЗДЕЛИИ

- 1.1 Шкаф телекоммуникационный модификации ШРН-3С (далее – изделие) предназначен для размещения оптического и электротехнического оборудования систем передачи информации.
- 1.2 Изделие выполнено в системе несущих конструкций серии 482,6 мм (19") по ГОСТ 28601.2-90 (МЭК 297).
- 1.3 Изделие выполнено в климатическом исполнении УХЛ 4.2 по ГОСТ15150 и предназначено для эксплуатации в закрытых помещениях при температуре от плюс 5° до плюс 40°С, при верхнем рабочем значении относительной влажности 80% при температуре 25°С.

2. ОПИСАНИЕ ИЗДЕЛИЯ

Шкаф представляет собой разборную конструкцию состоящую из трех секций. Настенная секция представляет собой сварную конструкцию глубиной 100мм. Крепится жестко к стене через монтажные отверстия. Также в секции имеются окна под ввод кабеля, и два швеллера для установки вспомогательных аксессуаров. Поворотная секция разборная крепиться к задней при помощи петель, и фиксируется в закрытом состоянии при помощи замка находящегося в задней секции. В крыше и дне секции имеются окна для установки вентиляторных модулей. Глубина секции 420 мм. Декоративная обзорная дверь имеет возможность левосторонней и правосторонней навески и оснащена точечным замком. Максимальная глубина монтируемого оборудования составляет 450мм. Шкаф поставляется в собранном виде.

3. УСЛОВИЯ ТРАНСПОРТИРОВАНИЯ, ХРАНЕНИЯ И УТИЛИЗАЦИИ

- 3.1 Изделие не содержит в своем составе материалов, опасных для жизни и здоровья человека и вредных для окружающей среды, и не требует специальных мер предосторожности при транспортировании, хранении и утилизации.
- 3.2 Шкафы следует транспортировать наземным транспортом в закрытых транспортных средствах при соблюдении правил, действующих на данном виде транспорта.
- 3.3 Условия транспортирования в части воздействия механических факторов – С по ГОСТ 23170, в части климатических факторов по группе 2 ГОСТ 15150.
- 3.4 Условия хранения должны соответствовать группе 2 по ГОСТ 15150.

4. ГАРАНТИИ ИЗГОТОВИТЕЛЯ

- 4.1 Изготовитель гарантирует соответствие качества шкафов требованиям технических условий при соблюдении потребителем условий эксплуатации, транспортирования и хранения.
- 4.2 Гарантийный срок эксплуатации шкафов 12 месяцев с момента ввода в эксплуатацию, но не более 18 месяцев со дня поставки.
- 4.3 Гарантийный срок хранения не более 6 месяцев.

5. АДРЕС ИЗГОТОВИТЕЛЯ

Республика Беларусь, 223051, Минская область, Минский район, п. Колодищи, ул. Минская, дом 67А, тел.: +375 (17) 500-00-00, тел./факс: +375 (17) 508-12-66, e-mail: info@cmo.ru, сайт: www.cmo.ru

Основные технические данные

Модификация	ШРН-3С-6.500	ШРН-3С-9.500	ШРН-3С-12.500	ШРН-3С-15.500
Габариты (ВхШхГ)	345x600x530	480x600x530	610x600x530	745x600x530
Полезная глубина (мм)	450			
Масса (кг)	22	26	31	35
Полезная емкость (U)	6	9	12	15
Нагрузка поворотной секции (кг)	30	45	60	75

СВИДЕТЕЛЬСТВО О ПРИЕМКЕ

Шкаф телекоммуникационный ШРН-3С-_____ соответствует техническим условиям ТУ РБ 800008148.002-2003 и признан годным к эксплуатации.

Представитель ОТК

М.П. _____ / _____
личная подпись / расшифровка подписи

год, месяц, число

СВИДЕТЕЛЬСТВО ОБ УПАКОВЫВАНИИ

Шкаф телекоммуникационный ШРН-3С упакован согласно требованиям, предусмотренным технической документацией.

М.П. _____ / _____
личная подпись / расшифровка подписи

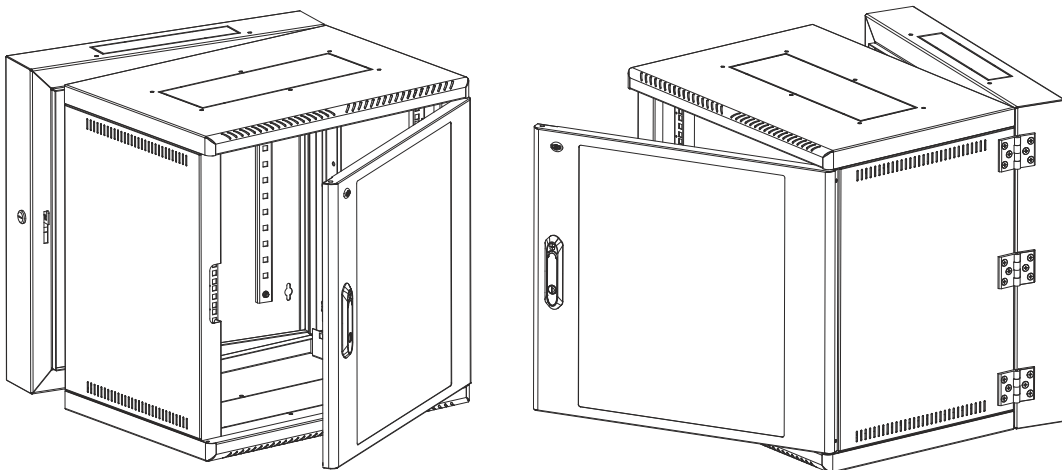
год, месяц, число

ВНИМАНИЕ!

Производитель оставляет за собой право вносить изменения в конструкцию изделия без ухудшения его функциональных характеристик.

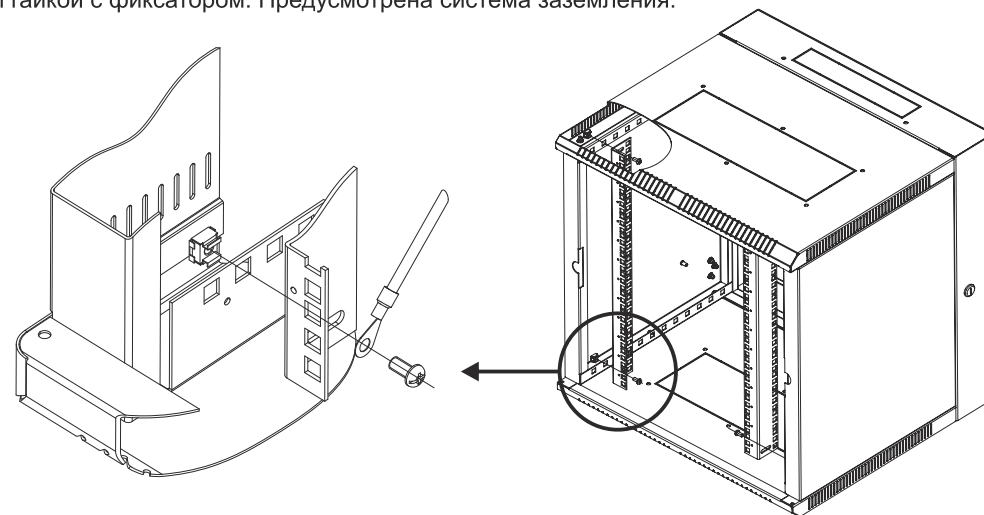
КОМПЛЕКТ ПОСТАВКИ

Дверь с замком: 1 шт.
 Вертикальные направляющие: 2 шт.
 Комплект заземления: 1 шт.



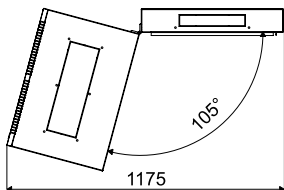
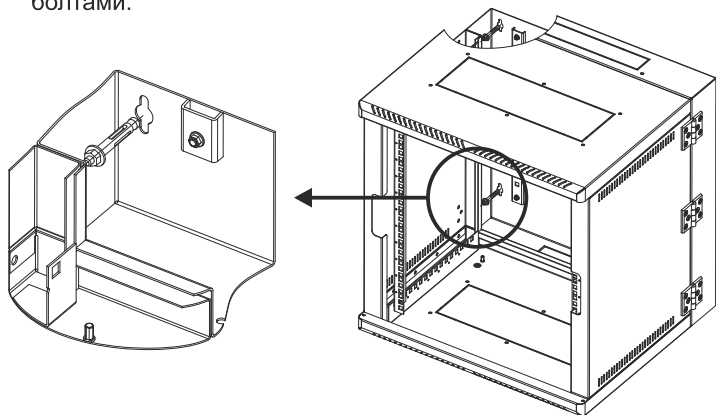
РЕГУЛИРОВКА ВЕРТИКАЛЬНЫХ НАПРАВЛЯЮЩИХ

Установите вертикальные направляющие на необходимую глубину и закрепите винтом и гайкой с фиксатором. Предусмотрена система заземления.



УСТАНОВКА ШКАФА

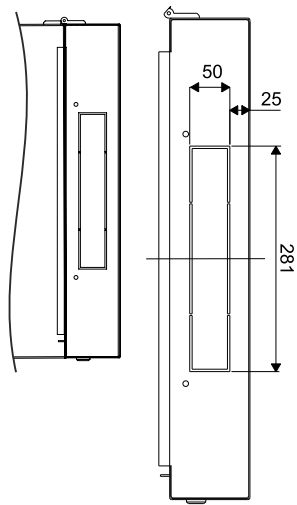
Предусмотрено крепление шкафа к стене через отверстия в задней стенке. Рекомендуем крепить шкаф анкерными болтами.



Угол открытия установленного шкафа – 105°

В верхней и нижней части монтажной секции шкафа предусмотрены кабельные вводы.

Для протяжки кабеля удалите металлическую заглушку ввода. Во избежание травм, обработайте заусенцы в местах крепления заглушки кабельного ввода.



УСТАНОВКА ДВЕРИ

Предусмотрена возможность установки двери с правой или левой стороны. Отведите вниз шпингалет и снимите дверь. Установите дверь. Произведите переустановку замка. Подсоедините провод заземления.

