

## Всепогодные телекоммуникационные шкафы серии ШТВ

### Серия ШТВ-1



### Серия ШТВ-2



### Серия ШТВ-3



#### Высота (U)

6U, 9U, 12U, 15U, 18U, 21U, 24U

#### Ширина (мм)

600, 800

#### Глубина (мм)

600, 800, 1000

#### Полезная глубина (мм)

540, 740, 940

#### Высота (U)

6U, 9U, 12U, 15U, 18U, 21U, 24U

#### Ширина (мм)

800, 1000

#### Глубина (мм)

600, 800

#### Полезная глубина (мм)

540, 740, 940

#### Высота (U)

6U, 9U, 12U, 15U, 18U, 21U, 24U

#### Ширина (мм)

1000, 1200

#### Глубина (мм)

600, 800

#### Полезная глубина (мм)

540, 740, 940

Всепогодный уличный шкаф с двумя отсеками: телекоммуникационным и отсеком питания.

Всепогодный уличный шкаф с тремя отсеками: телекоммуникационным, отсеком питания и боковым электротехническим отсеком.

Всепогодный уличный шкаф с четырьмя отсеками: телекоммуникационным, отсеком питания и двумя боковыми электротехническими отсеками. Шкафы серии ШТВ-3 выпускаются по предварительному заказу.

### Общие технические характеристики серии ШТВ

Антивандалная конструкция

Толщина стали – 1,5 - 2 мм

Ригельный замок

Степень защиты IP55, IP65

Толщина теплоизолятора – 10-20 мм

Система заземления

#### Климатические условия эксплуатации:

Температура окружающей среды: -50°C...+60°C

Относительная влажность: 5%...100%

Влажность внутри шкафа: 10%...75%

Атмосферное давление: 62 кПа...101 кПа

### В зависимости от требований к эксплуатации оборудования устанавливаются:

Дополнительная защита от несанкционированного доступа и вандализма

Система поддержания температуры и влажности

Климатическая система кондиционирования

Контроль доступа и задымленности внутри шкафа

Системы заземления и освещения

Конструкция шкафов данной серии зависит от требований проекта. По спецификации заказчика возможно изготовление индивидуальной конфигурации. Шкафы поставляются собранными, в упаковке из гофрированного картона.

## Предназначены

Напольные всепогодные шкафы предназначены для размещения автономно функционирующего активного и пассивного телекоммуникационного оборудования, обеспечивают защиту от воздействий окружающей среды и несанкционированного доступа. Уровень защиты IP54-IP65.

Серия включает три типа шкафов:

ШТВ-1 – всепогодный шкаф с двумя отсеками: телекоммуникационным и отсеком питания.

ШТВ-2 – всепогодный шкаф с тремя отсеками: телекоммуникационным, отсеком питания и боковым электротехническим отсеком.

ШТВ-3 – всепогодный шкаф с четырьмя отсеками: телекоммуникационным, отсеком питания и двумя боковыми электротехническими отсеками.

## Конструкция

Корпус шкафа имеет металлическую сварную конструкцию, внутри покрыт термоизоляционным материалом, в зависимости от типа разделен на несколько независимых отсеков: телекоммуникационный, электротехнический, отсек питания. Отсеки разделены стенками с защищенными кабельными вводами. Верхняя часть корпуса подготовлена для установки вентиляторного модуля серии MB-400-2, имеет фильтрующий элемент и транспортировочные рым-болты.



ШТВ-2.24.8.6-4.A.A.K



Телеком. отсек  
Отсек питания



Электротехнический отсек

В зависимости от типа шкафа корпус комплектуется дверями и задней стенкой. Возможна установка двери вместо задней стенки. Двери выполнены из стали 2 мм, имеют пенорезиновый уплотнитель, заполнены теплоизоляционным материалом. Снабжены ограничителями, фиксируются ригельными замками. Передняя дверь имеет жалюзи, фильтрующий элемент, подготовлена для установки вентиляторного модуля серии MB-400-2.

Крыша шкафа высотой 75 мм, съемная, имеет выступы по отношению к корпусу и незначительный уклон для предотвращения скапливания осадков. Цоколь шкафа высотой 70 мм, выполнен из стали, имеет сварную конструкцию, зафиксирован винтами к корпусу. Кабельные вводы защищены заглушками с уплотнителем. Предусмотрено крепление шкафа к подготовленному основанию анкетными болтами или болтами M12 через резьбовые втулки цоколя.



## Установка и доступ к оборудованию

Модули имеют следующие особенности. Телекоммуникационный модуль стандартно комплектуется двумя парами вертикальных направляющих. Доступ к оборудованию предусмотрен с передней стороны шкафа, через дверь с пенорезиновым уплотнителем. Возможна организация доступа к оборудованию с двух сторон, предусматривающая установку двери вместо задней стенки.

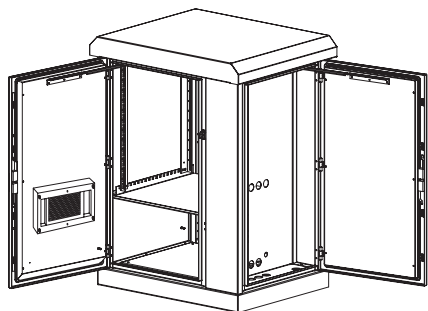
Отсек питания расположен в нижней части телекоммуникационного модуля, отделен перегородкой. Имеет DIN рейку для установки вспомогательного оборудования. Возможно объединение телекоммуникационного модуля и отсека питания, что позволяет получить дополнительные 6U (250 мм) для установки 19" оборудования. При объединении отсеков необходимо установить комплект вертикальных юнитовых направляющих (ВН-2-Х) большей высоты.



Фото всепогодного шкафа - ШТВ-2.24.8.6-4.A.A.K

Электротехнический отсек расположен в боковой части шкафа, доступ к оборудованию возможен через дверь с пенорезиновым уплотнителем. Дверь фиксируется ригельным замком. Предусмотрено комплектование электротехнического отсека оцинкованной монтажной панелью серии ПМ-19-Х, кронштейнами для крепления плиток типа Кгопа и другими элементами по предварительному заказу.

Удобный доступ между отсеками обеспечивают кабельные вводы. Элементы шкафа имеют заземление. Шкафы имеют широкий ряд аксессуаров для установки и коммутации оборудования.



Для обеспечения автономной работы оборудования предусмотрена организация и контроль климата внутри шкафа. При малом тепловыделении возможна свободная конвекция, через отверстия с фильтрующими элементами в крыше и задней стенке шкафа. Принудительные охлаждение и обогрев предусматривают установку вентиляторного модуля в крышу шкафа, теплообменника и терморегулятора.

При активном тепловыделении оборудования возможна установка вентилятора повышенной мощности вместо фильтрующего элемента задней стенки. В местах с повышенной запыленностью предусмотрена установка элементов с увеличенной площадью фильтрации. Возможна организация кондиционирования, исключая использование других элементов климатической системы.

Конструкция шкафов данной серии зависит от требований проекта. По спецификации заказчика возможно изготовление индивидуальной конфигурации. Шкафы поставляются собранными на деревянных поддонах.

## Всепогодный шкаф серии ШТВ-1



### Высота (U)

6U, 9U, 12U, 15U, 18U, 21U, 24U

### Ширина (мм)

600, 800

### Глубина (мм)

600, 800, 1000

### Полезная глубина (мм)

540, 740, 940

### Стандартная комплектация

Шкаф серии ШТВ-1 состоит из двух отсеков: телекоммуникационного и отсека питания. Корпус шкафа имеет металлическую сварную конструкцию, внутри покрыт термоизоляционным материалом. Отсеки разделены съемной горизонтальной полкой с защищенными кабельными вводами.

Верхняя часть корпуса подготовлена для установки вентиляторного модуля серии МВ-400-2, имеет фильтрующий элемент и транспортировочные рым-болты.

Корпус комплектуется передней дверью и задней стенкой. Дверь выполнена из стали 2 мм, имеет пенорезиновый уплотнитель, заполнена теплоизоляционным материалом. Оборудована ограничителем, фиксируется ригельным замком. Дверь подготовлена для установки вентилятора, имеет жалюзи и фильтрующий элемент.

Крыша шкафа высотой 75 мм, съемная, имеет выступы по отношению к корпусу и незначительный уклон для предотвращения скапливания осадков. Цоколь шкафа высотой 70 мм, съемный, выполнен из стали, имеет сварную конструкцию, зафиксирован

винтами к корпусу. Кабельные вводы защищены заглушками с уплотнителем. Предусмотрено крепление шкафа к подготовленному основанию анкерными болтами. Поставляется собранным на деревянном поддоне.

### Технические характеристики

Модификация	Высота (U)	Высота (мм)	Ширина (мм)	Глубина (мм)	Полезная глубина (мм)	Масса (кг)
ШТВ-1-6.6.6-4AAA	6 (12)	705	640	600	540	78
ШТВ-1-6.6.8-4AAA	6 (12)	705	640	800	740	93
ШТВ-1-6.6.10-4AAA	6 (12)	705	640	1000	940	107,5
ШТВ-1-6.8.6-4AAA	6 (12)	705	800	600	540	90
ШТВ-1-6.8.8-4AAA	6 (12)	705	800	800	740	108
ШТВ-1-6.8.10-4AAA	6 (12)	705	800	1000	940	125
ШТВ-1-9.6.6-4AAA	9 (15)	845	640	600	540	86
ШТВ-1-9.6.8-4AAA	9 (15)	845	640	800	740	102

Модификация	Высота (U)	Высота (мм)	Ширина (мм)	Глубина (мм)	Полезная глубина (мм)	Масса (кг)
ШТВ-1-9.6.10-4AAA	9 (15)	845	640	1000	940	127
ШТВ-1-9.8.6-4AAA	9 (15)	845	800	600	540	100
ШТВ-1-9.8.8-4AAA	9 (15)	845	800	800	740	118
ШТВ-1-9.8.10-4AAA	9 (15)	845	800	1000	940	135,5
ШТВ-1-12.6.6-4AAA	12 (18)	975	640	600	540	95
ШТВ-1-12.6.8-4AAA	12 (18)	975	640	800	740	111
ШТВ-1-12.6.10-4AAA	12 (18)	975	640	1000	940	127
ШТВ-1-12.8.6-4AAA	12 (18)	975	800	600	540	110
ШТВ-1-12.8.8-4AAA	12 (18)	975	800	800	740	128
ШТВ-1-12.8.10-4AAA	12 (18)	975	800	1000	940	147
ШТВ-1-15.6.6-4AAA	15 (21)	1110	640	600	540	102,5
ШТВ-1-15.6.8-4AAA	15 (21)	1110	640	800	740	120
ШТВ-1-15.6.10-4AAA	15 (21)	1110	640	1000	940	137
ШТВ-1-15.8.6-4AAA	15 (21)	1110	800	600	540	119
ШТВ-1-15.8.8-4AAA	15 (21)	1110	800	800	740	138
ШТВ-1-15.8.10-4AAA	15 (21)	1110	800	1000	940	157
ШТВ-1-18.6.6-4AAA	18 (24)	1245	640	600	540	111
ШТВ-1-18.6.8-4AAA	18 (24)	1245	640	800	740	131
ШТВ-1-18.6.10-4AAA	18 (24)	1245	640	1000	940	148
ШТВ-1-18.8.6-4AAA	18 (24)	1245	800	600	540	130
ШТВ-1-18.8.8-4AAA	18 (24)	1245	800	800	740	149
ШТВ-1-18.8.10-4AAA	18 (24)	1245	800	1000	940	170
ШТВ-1-21.6.6-4AAA	21 (27)	1380	640	600	540	120
ШТВ-1-21.6.8-4AAA	21 (27)	1380	640	800	740	139
ШТВ-1-21.6.10-4AAA	21 (27)	1380	640	1000	940	159
ШТВ-1-21.8.6-4AAA	21 (27)	1380	800	600	540	137
ШТВ-1-21.8.8-4AAA	21 (27)	1380	800	800	740	160
ШТВ-1-21.8.10-4AAA	21 (27)	1380	800	1000	940	180
ШТВ-1-24.6.6-4AAA	24 (30)	1515	640	600	540	129
ШТВ-1-24.6.8-4AAA	24 (30)	1515	640	800	740	148,5
ШТВ-1-24.6.10-4AAA	24 (30)	1515	640	1000	940	169
ШТВ-1-24.8.6-4AAA	24 (30)	1515	800	600	540	148
ШТВ-1-24.8.8-4AAA	24 (30)	1515	800	800	740	170
ШТВ-1-24.8.10-4AAA	24 (30)	1515	800	1000	940	190

Распределенная нагрузка – 500 кг.

## Габариты упаковки

Модификация	Высота (мм)	Ширина (мм)	Глубина (мм)	Масса (кг)
ШТВ-1-6.6.6-4AAA	810	640	640	98
ШТВ-1-6.6.8-4AAA	810	640	840	113
ШТВ-1-6.6.10-4AAA	810	640	1040	128
ШТВ-1-6.8.6-4AAA	810	840	640	110
ШТВ-1-6.8.8-4AAA	810	840	840	128
ШТВ-1-6.8.10-4AAA	810	840	1040	145
ШТВ-1-9.6.6-4AAA	950	640	640	106
ШТВ-1-9.6.8-4AAA	950	640	840	122
ШТВ-1-9.6.10-4AAA	950	640	1040	147
ШТВ-1-9.8.6-4AAA	950	840	640	120
ШТВ-1-9.8.8-4AAA	950	840	840	138
ШТВ-1-9.8.10-4AAA	950	840	1040	155
ШТВ-1-12.6.6-4AAA	1080	640	640	115

Модификация	Высота (мм)	Ширина (мм)	Глубина (мм)	Масса (кг)
ШТВ-1-12.6.8-4AAA	1080	640	840	131
ШТВ-1-12.6.10-4AAA	1080	640	1040	147
ШТВ-1-12.8.6-4AAA	1080	840	640	130
ШТВ-1-12.8.8-4AAA	1080	840	840	158
ШТВ-1-12.8.10-4AAA	1080	840	1040	167
ШТВ-1-15.6.6-4AAA	1220	640	640	122
ШТВ-1-15.6.8-4AAA	1220	640	840	140
ШТВ-1-15.6.10-4AAA	1220	640	1040	157
ШТВ-1-15.8.6-4AAA	1220	840	640	139
ШТВ-1-15.8.8-4AAA	1220	840	840	158
ШТВ-1-15.8.10-4AAA	1220	840	1040	177
ШТВ-1-18.6.6-4AAA	1350	640	640	131
ШТВ-1-18.6.8-4AAA	1350	640	840	151

Модификация	Высота (мм)	Ширина (мм)	Глубина (мм)	Масса (кг)
ШТВ-1-18.6.10-4AAA	1350	640	1040	168
ШТВ-1-18.8.6-4AAA	1350	840	640	150
ШТВ-1-18.8.8-4AAA	1350	840	840	169
ШТВ-1-18.8.10-4AAA	1350	840	1040	190
ШТВ-1-21.6.6-4AAA	1490	640	640	140
ШТВ-1-21.6.8-4AAA	1490	640	840	159
ШТВ-1-21.6.10-4AAA	1490	640	1040	179
ШТВ-1-21.8.6-4AAA	1490	840	640	157

Модификация	Высота (мм)	Ширина (мм)	Глубина (мм)	Масса (кг)
ШТВ-1-21.8.8-4AAA	1490	840	840	180
ШТВ-1-21.8.10-4AAA	1490	840	1040	200
ШТВ-1-24.6.6-4AAA	1620	640	640	149
ШТВ-1-24.6.8-4AAA	1620	640	840	168
ШТВ-1-24.6.10-4AAA	1620	640	1040	189
ШТВ-1-24.8.6-4AAA	1620	840	640	168
ШТВ-1-24.8.8-4AAA	1620	840	840	190
ШТВ-1-24.8.10-4AAA	1620	840	1040	210

Шкаф поставляется собранным, в упаковке из гофрированного картона на деревянном поддоне 100 мм.

## Стандартные комплектации всепогодных телекоммуникационных шкафов ШТВ-1

Код производителя	Наименование изделия	Артикул	Заказ
30144545000	Шкаф уличный всепогодный 6U (600x600), передняя дверь вент.	ШТВ-1-6.6.6-4AAA	
30144545002	Шкаф уличный всепогодный 6U (600x800), передняя дверь вент.	ШТВ-1-6.6.8-4AAA	
30144545004	Шкаф уличный всепогодный 6U (600x1000), передняя дверь вент.	ШТВ-1-6.6.10-4AAA	
30144545001	Шкаф уличный всепогодный 6U (800x600), передняя дверь вент.	ШТВ-1-6.8.6-4AAA	
30144545003	Шкаф уличный всепогодный 6U (800x800), передняя дверь вент.	ШТВ-1-6.8.8-4AAA	
30144545005	Шкаф уличный всепогодный 6U (800x1000), передняя дверь вент.	ШТВ-1-6.8.10-4AAA	
30144545100	Шкаф уличный всепогодный 9U (600x600), передняя дверь вент.	ШТВ-1-9.6.6-4AAA	
30144545102	Шкаф уличный всепогодный 9U (600x800), передняя дверь вент.	ШТВ-1-9.6.8-4AAA	
30144545104	Шкаф уличный всепогодный 9U (600x1000), передняя дверь вент.	ШТВ-1-9.6.10-4AAA	
30144545101	Шкаф уличный всепогодный 9U (800x600), передняя дверь вент.	ШТВ-1-9.8.6-4AAA	
30144545103	Шкаф уличный всепогодный 9U (800x800), передняя дверь вент.	ШТВ-1-9.8.8-4AAA	
30144545105	Шкаф уличный всепогодный 9U (800x1000), передняя дверь вент.	ШТВ-1-9.8.10-4AAA	
30144545200	Шкаф уличный всепогодный 12U (600x600), передняя дверь вент.	ШТВ-1-12.6.6-4AAA	
30144545202	Шкаф уличный всепогодный 12U (600x800), передняя дверь вент.	ШТВ-1-12.6.8-4AAA	
30144545204	Шкаф уличный всепогодный 12U (600x1000), передняя дверь вент.	ШТВ-1-12.6.10-4AAA	
30144545201	Шкаф уличный всепогодный 12U (800x600), передняя дверь вент.	ШТВ-1-12.8.6-4AAA	
30144545203	Шкаф уличный всепогодный 12U (800x800), передняя дверь вент.	ШТВ-1-12.8.8-4AAA	
30144545205	Шкаф уличный всепогодный 12U (800x1000), передняя дверь вент.	ШТВ-1-12.8.10-4AAA	
30144545300	Шкаф уличный всепогодный 15U (600x600), передняя дверь вент.	ШТВ-1-15.6.6-4AAA	
30144545302	Шкаф уличный всепогодный 15U (600x800), передняя дверь вент.	ШТВ-1-15.6.8-4AAA	
30144545304	Шкаф уличный всепогодный 15U (600x1000), передняя дверь вент.	ШТВ-1-15.6.10-4AAA	
30144545301	Шкаф уличный всепогодный 15U (800x600), передняя дверь вент.	ШТВ-1-15.8.6-4AAA	
30144545303	Шкаф уличный всепогодный 15U (800x800), передняя дверь вент.	ШТВ-1-15.8.8-4AAA	
30144545305	Шкаф уличный всепогодный 15U (800x1000), передняя дверь вент.	ШТВ-1-15.8.10-4AAA	
30144545400	Шкаф уличный всепогодный 18U (600x600), передняя дверь вент.	ШТВ-1-18.6.6-4AAA	
30144545402	Шкаф уличный всепогодный 18U (600x800), передняя дверь вент.	ШТВ-1-18.6.8-4AAA	
30144545404	Шкаф уличный всепогодный 18U (600x1000), передняя дверь вент.	ШТВ-1-18.6.10-4AAA	
30144545401	Шкаф уличный всепогодный 18U (800x600), передняя дверь вент.	ШТВ-1-18.8.6-4AAA	
30144545403	Шкаф уличный всепогодный 18U (800x800), передняя дверь вент.	ШТВ-1-18.8.8-4AAA	
30144545405	Шкаф уличный всепогодный 18U (800x1000), передняя дверь вент.	ШТВ-1-18.8.10-4AAA	
30144545500	Шкаф уличный всепогодный 21U (600x600), передняя дверь вент.	ШТВ-1-21.6.6-4AAA	
30144545502	Шкаф уличный всепогодный 21U (600x800), передняя дверь вент.	ШТВ-1-21.6.8-4AAA	
30144545504	Шкаф уличный всепогодный 21U (600x1000), передняя дверь вент.	ШТВ-1-21.6.10-4AAA	
30144545501	Шкаф уличный всепогодный 21U (800x600), передняя дверь вент.	ШТВ-1-21.8.6-4AAA	
30144545503	Шкаф уличный всепогодный 21U (800x800), передняя дверь вент.	ШТВ-1-21.8.8-4AAA	
30144545505	Шкаф уличный всепогодный 21U (800x1000), передняя дверь вент.	ШТВ-1-21.8.10-4AAA	
30144545600	Шкаф уличный всепогодный 24U (600x600), передняя дверь вент.	ШТВ-1-24.6.6-4AAA	
30144545602	Шкаф уличный всепогодный 24U (600x800), передняя дверь вент.	ШТВ-1-24.6.8-4AAA	
30144545604	Шкаф уличный всепогодный 24U (600x1000), передняя дверь вент.	ШТВ-1-24.6.10-4AAA	
30144545601	Шкаф уличный всепогодный 24U (800x600), передняя дверь вент.	ШТВ-1-24.8.6-4AAA	
30144545603	Шкаф уличный всепогодный 24U (800x800), передняя дверь вент.	ШТВ-1-24.8.8-4AAA	
30144545605	Шкаф уличный всепогодный 24U (800x1000), передняя дверь вент.	ШТВ-1-24.8.10-4AAA	



## Аксессуары

Шкафы серии ШТВ комплектуются специализированными аксессуарами для организации автономной работы оборудования. Предусмотрена установка стандартных аксессуаров к 19" телекоммуникационному оборудованию. При комплектовании шкафа учитывайте полезную глубину и габариты. По спецификации заказчика возможно изменение размеров кабельных вводов и технических отверстий внутри шкафа. В шкафы ШТВ-2 высотой 18U, 22U, 24U возможна установка кондиционера по предварительному заказу.

### Специализированные аксессуары

Код производителя	Наименование изделия	Артикул	Заказ
30550332600	Комплект вертикальных юнитовых направляющих 12U (4 шт)	ВН-2-12	
30550332601	Комплект вертикальных юнитовых направляющих 15U (4 шт)	ВН-2-15	
30550332602	Комплект вертикальных юнитовых направляющих 18U (4 шт)	ВН-2-18	
30550332603	Комплект вертикальных юнитовых направляющих 21U (4 шт)	ВН-2-21	
30550332604	Комплект вертикальных юнитовых направляющих 24U (4 шт)	ВН-2-24	
30550332605	Комплект вертикальных юнитовых направляющих 27U (4 шт)	ВН-2-27	
30550332606	Комплект вертикальных юнитовых направляющих 30U (4 шт)	ВН-2-30	
30550333300	Панель монтажная оцинкованная высотой 6U	ПМ-19-6	
30550333301	Панель монтажная оцинкованная высотой 9U	ПМ-19-9	
30550333302	Панель монтажная оцинкованная высотой 12U	ПМ-19-12	
30550333303	Панель монтажная оцинкованная высотой 15U	ПМ-19-15	
30550333304	Панель монтажная оцинкованная высотой 18U	ПМ-19-18	
30550333305	Панель монтажная оцинкованная высотой 21U	ПМ-19-21	
30550333306	Панель монтажная оцинкованная высотой 24U	ПМ-19-24	
30550333307	Панель монтажная оцинкованная высотой 27U	ПМ-19-27	
30550333308	Панель монтажная оцинкованная высотой 30U	ПМ-19-30	
701157	Терморегулятор для нагревателя (-10/+50С)	КТО 011 01142.0-00	
701159	Терморегулятор двойной для нагревателя (-10/+50С)	ZR 011 01175.0-00	
701160	Нагреватель полупроводниковый 100 Вт/220В	14007.0-00	
701161	Нагреватель полупроводниковый 150 Вт/220В	14008.0-00	
701162	Нагреватель полупроводниковый с вентилятором 250 Вт/220В	04640.0-00	
701163	Нагреватель полупроводниковый с вентилятором 400 Вт/220В	04641.0-00	
99900000010	Карман для документов, пластиковый		