

Код производителя	Наименование изделия	Артикул
73541600702	Полка перфорированная консольная 1U, глубина 200 мм	МС-20
73541600701	Полка перфорированная консольная 2U, глубина 300 мм	МС-30
73541600700	Полка перфорированная консольная 2U, глубина 400 мм	МС-40
30112220700	Блок силовых розеток 19" без шнура, 8 розеток	БР-8П (У10-008)
30536320400	Горизонтальный кабельный органайзер 19" 1U, 4 кольца, серый	ГКО-4.62/7035
30536320300	Горизонтальный кабельный органайзер 19" 1U, 4 кольца, черный	ГКО-4.62/9005
30536320200	Горизонтальный кабельный органайзер с окнами 19" 1U, 4 кольца, серый	ГКО-О-4.62/7035
30536320100	Горизонтальный кабельный органайзер с окнами 19" 1U, 4 кольца, черный	ГКО-О-4.62/9005
74115101000	Фальшпанель в шкаф 19" 1U	ФП-1
74115101001	Фальшпанель в шкаф 19" 2U	ФП-2
74115101002	Фальшпанель в шкаф 19" 4U	ФП-4

**1. НАЗНАЧЕНИЕ**

1.1. Шкаф телекоммуникационный модели ШРН-А-6.500/ШРН-А-9.500 (далее – изделие) предназначен для размещения оптического и электротехнического оборудования систем передачи информации. Изделие выполнено в системе несущих конструкций серии 482,6 мм (19") по ГОСТ 28601.2-90 (МЭК 297).

1.2. Изделие выполнено в климатическом исполнении УХЛ4.2 по ГОСТ15150-69 и предназначено для эксплуатации в закрытых помещениях при температуре от плюс 5 до плюс 40°С, при верхнем рабочем значении относительной влажности 80 % при температуре 25°С.

**2. ОПИСАНИЕ ИЗДЕЛИЯ**

Шкаф имеет цельнометаллическую сварную конструкцию, выполнен из стали. Дверь пенального типа, имеет ребра жесткости и удобную ручку-углубление. Фиксируется замком, стойким к подбору ключей и механическим повреждениям. Для установки и коммутации оборудования предусмотрена возможность демонтажа двери. Шкаф комплектуется парой вертикальных направляющих, регулируемых по глубине. Боковые стенки имеют отверстия для охлаждения оборудования. Шкаф крепится к стене анкерными болтами (в комплект поставки не входят), через усиленные отверстия в задней стенке.

**3. ГАРАНТИИ ИЗГОТОВИТЕЛЯ**

3.1. Изготовитель гарантирует соответствие качества шкафов требованиям технических условий при соблюдении потребителем условий эксплуатации, транспортирования и хранения.

3.2. Гарантийный срок эксплуатации шкафов 12 месяцев с момента ввода в эксплуатацию, но не более 18 месяцев со дня поставки.

3.3. Гарантийный срок хранения не более 6 месяцев.

**4. УСЛОВИЯ ТРАНСПОРТИРОВАНИЯ, ХРАНЕНИЯ И УТИЛИЗАЦИИ**

4.1. Изделие не содержит в своем составе материалов опасных для жизни и здоровья человека, вредных для окружающей среды. Изделие не содержит в своем составе драгоценных металлов. Не требует специальных мер предосторожности при транспортировании, хранении и утилизации.

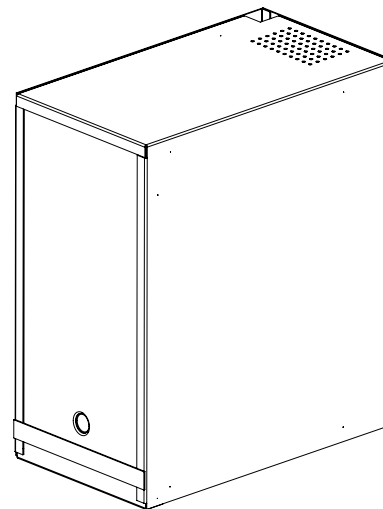
4.2. Транспортирование шкафов в упаковке может осуществляться любым видом транспорта в крытых транспортных средствах, в соответствии с правилами перевозки грузов, действующих на данном виде транспорта. Условия транспортирования, в части воздействия климатических факторов, должны соответствовать группе хранения 4 по ГОСТ 15150.

4.3. Условия хранения по группе 2 ГОСТ 15150-69.

4.4. Утилизацию изделия производят по общим правилам, действующим у потребителя.

**5. ИЗГОТОВИТЕЛЬ**

Республика Беларусь, 223051, Минская область, Минский район, аг. Колодищи, ул. Минская, дом 67А, тел.: +375 (17) 500-00-00, e-mail: [info@cmo.ru](mailto:info@cmo.ru), сайт: [www.cmo.ru](http://www.cmo.ru)  
ИОО «ЦМО»



# Паспорт

## Шкаф телекоммуникационный пенального типа ШРН-А

ИДФУ.301442.341 ПС

**Основные технические данные:**

Модификация	ШРН-А-6.500	ШРН-А-9.500
Габариты (ВхШхГ)	300x600x500	450x600x500
Габариты упаковки (ВхШхГ)	310x610x520	450x610x520
Полезная глубина (мм)	475	475
Масса (кг)	25	33
Полезная емкость (U)	6	9
ИДФУ	ИДФУ.301442.341	ИДФУ.301442.341-01

**СВИДЕТЕЛЬСТВО О ПРИЕМКЕ**

ISO 9001

Шкаф телекоммуникационный ШРН-А-6.500 / ШРН-А-9.500 соответствует КД и признан годным к эксплуатации

**Представитель ОТК**

М.П. \_\_\_\_\_ / \_\_\_\_\_  
личная подпись / расшифровка подписи

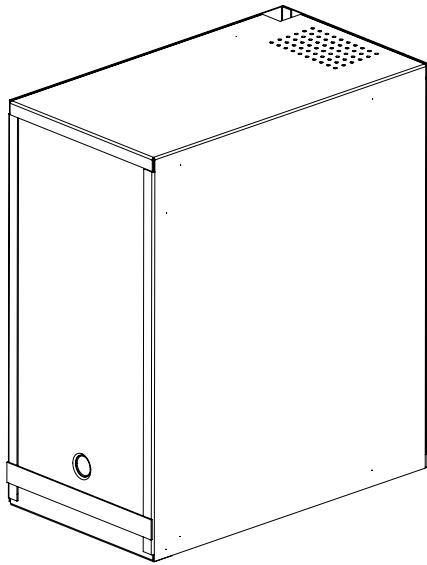
Упаковал \_\_\_\_\_ год, месяц, число

М.П. \_\_\_\_\_ / \_\_\_\_\_  
личная подпись / расшифровка подписи

год, месяц, число

**ВНИМАНИЕ!**

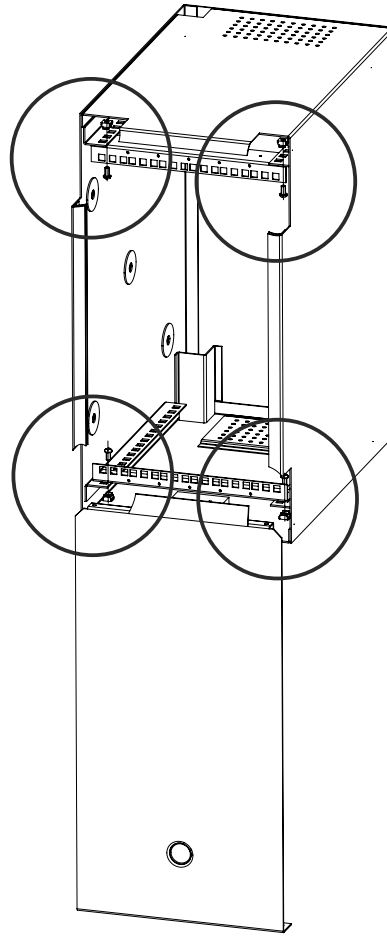
Производитель оставляет за собой право вносить изменения в конструкцию изделия без ухудшения его функциональных характеристик.

**КОМПЛЕКТ ПОСТАВКИ**


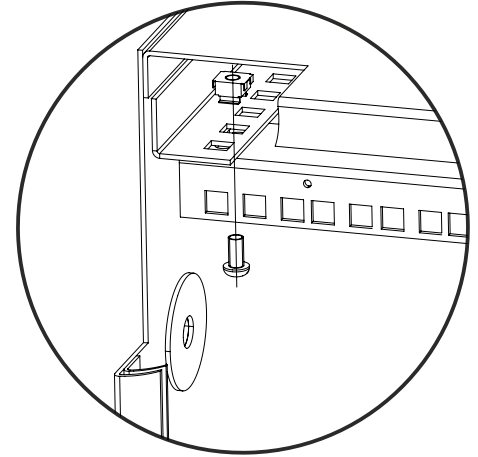
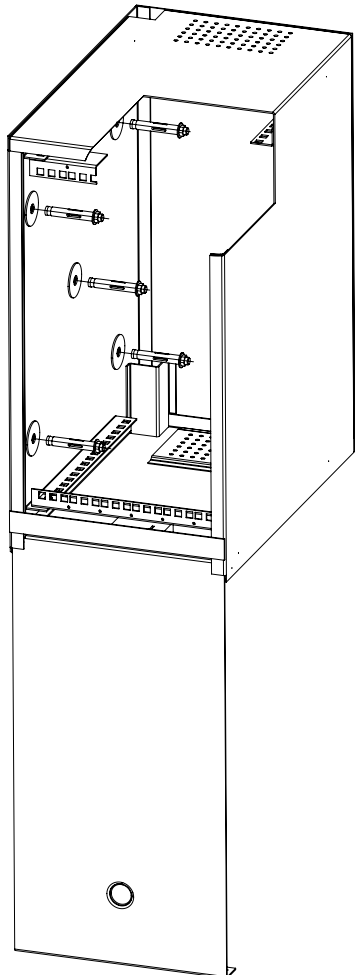
Шкаф: 1 шт.

Комплект ключей: 2 шт.

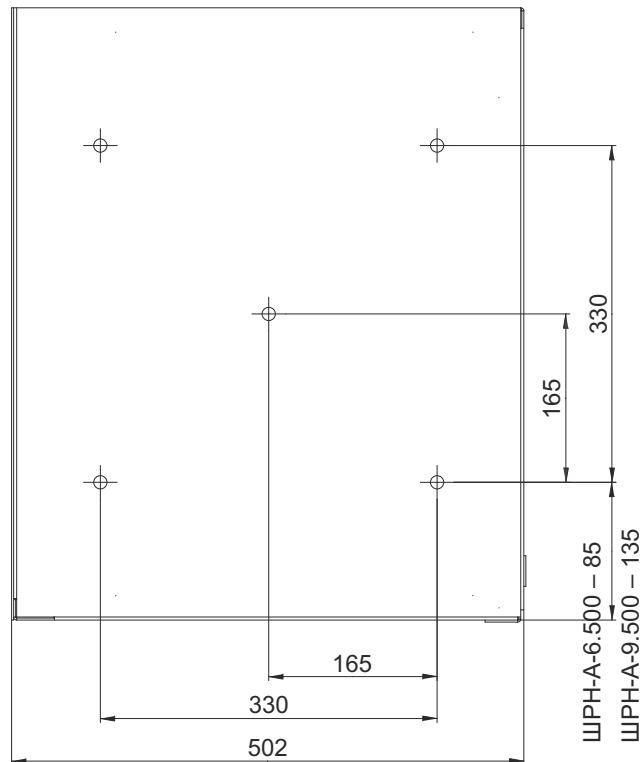
Вертикальные направляющие: 2 шт.

**РЕГУЛИРОВКА ВЕРТИКАЛЬНЫХ НАПРАВЛЯЮЩИХ**


Вертикальные направляющие регулируются по глубине. Фиксируются болтом и гайкой с фиксатором.


**УСТАНОВКА ШКАФА**


Предусмотрено крепление шкафа к стене через отверстия в задней стенке анкерными болтами (в комплект поставки не входят).



В тыловой части шкафа предусмотрены кабельные вводы:

ШРН-А-6.500 – 40x40мм,  
ШРН-А-9.500 – 60x60мм.

Стенки шкафа имеют перфорацию для свободного прохождения охлаждающего воздуха.

ШРН-А-6.500 – 40x40мм

ШРН-А-9.500 – 60x60мм

