

Всепогодные телекоммуникационные шкафы серии ШТВ

Серия ШТВ-1



Серия ШТВ-2



Серия ШТВ-3



Высота (U)

6U, 9U, 12U, 15U, 18U, 21U, 24U

Ширина (мм)

600, 800

Глубина (мм)

600, 800, 1000

Полезная глубина (мм)

540, 740, 940

Высота (U)

6U, 9U, 12U, 15U, 18U, 21U, 24U

Ширина (мм)

800, 1000

Глубина (мм)

600, 800

Полезная глубина (мм)

540, 740, 940

Высота (U)

6U, 9U, 12U, 15U, 18U, 21U, 24U

Ширина (мм)

1000, 1200

Глубина (мм)

600, 800

Полезная глубина (мм)

540, 740, 940

Всепогодный уличный шкаф с двумя отсеками: телекоммуникационным и отсеком питания.

Всепогодный уличный шкаф с тремя отсеками: телекоммуникационным, отсеком питания и боковым электротехническим отсеком.

Всепогодный уличный шкаф с четырьмя отсеками: телекоммуникационным, отсеком питания и двумя боковыми электротехническими отсеками. Шкафы серии ШТВ-3 выпускаются по предварительному заказу.

Общие технические характеристики серии ШТВ

Антивандалная конструкция

Толщина стали – 1,5 - 2 мм

Ригельный замок

Степень защиты IP55, IP65

Толщина теплоизолятора – 10-20 мм

Система заземления

Климатические условия эксплуатации:

Температура окружающей среды: -50°C...+60°C

Относительная влажность: 5%...100%

Влажность внутри шкафа: 10%...75%

Атмосферное давление: 62 кПа...101 кПа

В зависимости от требований к эксплуатации оборудования устанавливаются:

Дополнительная защита от несанкционированного доступа и вандализма

Система поддержания температуры и влажности

Климатическая система кондиционирования

Контроль доступа и задымленности внутри шкафа

Системы заземления и освещения

Конструкция шкафов данной серии зависит от требований проекта. По спецификации заказчика возможно изготовление индивидуальной конфигурации. Шкафы поставляются собранными, в упаковке из гофрированного картона.

Предназначены

Напольные всепогодные шкафы предназначены для размещения автономно функционирующего активного и пассивного телекоммуникационного оборудования, обеспечивают защиту от воздействий окружающей среды и несанкционированного доступа. Уровень защиты IP54-IP65.

Серия включает три типа шкафов:

ШТВ-1 – всепогодный шкаф с двумя отсеками: телекоммуникационным и отсеком питания.

ШТВ-2 – всепогодный шкаф с тремя отсеками: телекоммуникационным, отсеком питания и боковым электротехническим отсеком.

ШТВ-3 – всепогодный шкаф с четырьмя отсеками: телекоммуникационным, отсеком питания и двумя боковыми электротехническими отсеками.

Конструкция

Корпус шкафа имеет металлическую сварную конструкцию, внутри покрыт термоизоляционным материалом, в зависимости от типа разделен на несколько независимых отсеков: телекоммуникационный, электротехнический, отсек питания. Отсеки разделены стенками с защищенными кабельными вводами. Верхняя часть корпуса подготовлена для установки вентиляторного модуля серии MB-400-2, имеет фильтрующий элемент и транспортировочные рым-болты.



ШТВ-2.24.8.6-4.A.A.K



Телеком. отсек
Отсек питания



Электротехнический отсек

В зависимости от типа шкафа корпус комплектуется дверями и задней стенкой. Возможна установка двери вместо задней стенки. Двери выполнены из стали 2 мм, имеют пенорезиновый уплотнитель, заполнены теплоизоляционным материалом. Снабжены ограничителями, фиксируются ригельными замками. Передняя дверь имеет жалюзи, фильтрующий элемент, подготовлена для установки вентиляторного модуля серии MB-400-2.

Крыша шкафа высотой 75 мм, съемная, имеет выступы по отношению к корпусу и незначительный уклон для предотвращения скапливания осадков. Цоколь шкафа высотой 70 мм, выполнен из стали, имеет сварную конструкцию, зафиксирован винтами к корпусу. Кабельные вводы защищены заглушками с уплотнителем. Предусмотрено крепление шкафа к подготовленному основанию анкетными болтами или болтами М12 через резьбовые втулки цоколя.



Установка и доступ к оборудованию

Модули имеют следующие особенности. Телекоммуникационный модуль стандартно комплектуется двумя парами вертикальных направляющих. Доступ к оборудованию предусмотрен с передней стороны шкафа, через дверь с пенорезиновым уплотнителем. Возможна организация доступа к оборудованию с двух сторон, предусматривающая установку двери вместо задней стенки.

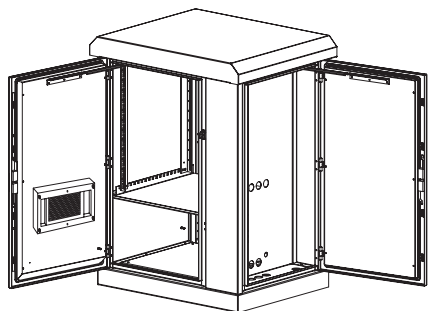
Отсек питания расположен в нижней части телекоммуникационного модуля, отделен перегородкой. Имеет DIN рейку для установки вспомогательного оборудования. Возможно объединение телекоммуникационного модуля и отсека питания, что позволяет получить дополнительные 6U (250 мм) для установки 19" оборудования. При объединении отсеков необходимо установить комплект вертикальных юнитовых направляющих (ВН-2-Х) большей высоты.



Фото всепогодного шкафа - ШТВ-2.24.8.6-4.A.A.K

Электротехнический отсек расположен в боковой части шкафа, доступ к оборудованию возможен через дверь с пенорезиновым уплотнителем. Дверь фиксируется ригельным замком. Предусмотрено комплектование электротехнического отсека оцинкованной монтажной панелью серии ПМ-19-Х, кронштейнами для крепления плиток типа Кгопа и другими элементами по предварительному заказу.

Удобный доступ между отсеками обеспечивают кабельные вводы. Элементы шкафа имеют заземление. Шкафы имеют широкий ряд аксессуаров для установки и коммутации оборудования.



Для обеспечения автономной работы оборудования предусмотрена организация и контроль климата внутри шкафа. При малом тепловыделении возможна свободная конвекция, через отверстия с фильтрующими элементами в крыше и задней стенке шкафа. Принудительное охлаждение и обогрев предусматривают установку вентиляторного модуля в крышу шкафа, теплообменника и терморегулятора.

При активном тепловыделении оборудования возможна установка вентилятора повышенной мощности вместо фильтрующего элемента задней стенки. В местах с повышенной запыленностью предусмотрена установка элементов с увеличенной площадью фильтрации. Возможна организация кондиционирования, исключая использование других элементов климатической системы.

Конструкция шкафов данной серии зависит от требований проекта. По спецификации заказчика возможно изготовление индивидуальной конфигурации. Шкафы поставляются собранными на деревянных поддонах.

Всепогодный шкаф серии ШТВ-2



Высота (U)

6U, 9U, 12U, 15U, 18U, 21U, 24U

Ширина (мм)

800, 1000

Глубина (мм)

600, 800

Полезная глубина (мм)

540, 740, 940

Стандартная комплектация

Шкаф серии ШТВ-2 состоит из трех отсеков: телекоммуникационного, электротехнического и отсека питания. Отсеки разделены стенками с защищенными кабельными вводами. Верхняя часть корпуса подготовлена для установки вентиляторного модуля серии МВ-400-2, имеет фильтрующий элемент и транспортировочные рым-болты.

Корпус комплектуется передней, боковой дверями и задней стенкой. Двери выполнены из стали 2 мм, имеют пенорезиновый уплотнитель, заполнены теплоизоляционным материалом. Оборудованы ограничителями, фиксируются ригельными замками. Передняя дверь подготовлена для установки вентилятора, имеет жалюзи и фильтрующий элемент.

Крыша шкафа высотой 75 мм, съемная, имеет выступы по отношению к корпусу и незначительный уклон для предотвращения скапливания осадков. Цоколь шкафа высотой 70 мм, съемный, выполнен из стали, имеет сварную конструкцию, зафиксирован винтами к корпусу. Кабельные вводы защищены заглушками с уплотнителем. Предусмотрено крепление шкафа к подготовленному основанию анкерными болтами.

Модули имеют следующие особенности. Телекоммуникационный модуль стандартно комплектуется двумя парами вертикальных направляющих и DIN рейкой. Доступ к оборудованию предусмотрен с передней стороны шкафа, через дверь с пенорезиновым уплотнителем. Возможна организация доступа к оборудованию с двух сторон, предусматривающая установку двери вместо задней стенки. Шкаф поставляется собранным на деревянном поддоне.

Технические характеристики

Модификация	Высота (U)	Высота (мм)	Ширина (мм)	Глубина (мм)	Полезная глубина (мм)	Масса (кг)
ШТВ-2-6.8.6-4AA3	6 (12)	705	800	600	540	100
ШТВ-2-6.8.8-4AA3	6 (12)	705	800	800	740	120
ШТВ-2-6.10.6-4AA3	6 (12)	705	1000	600	540	113
ШТВ-2-6.10.8-4AA3	6 (12)	705	1000	800	740	135
ШТВ-2-9.8.6-4AA3	9 (15)	845	800	600	540	110
ШТВ-2-9.8.8-4AA3	9 (15)	845	800	800	740	135
ШТВ-2-9.10.6-4AA3	9 (15)	845	1000	600	540	125
ШТВ-2-9.10.8-4AA3	9 (15)	845	1000	800	740	150

Модификация	Высота (U)	Высота (мм)	Ширина (мм)	Глубина (мм)	Полезная глубина (мм)	Масса (кг)
ШТВ-2-12.8.6-4AA3	12 (18)	975	800	600	540	122
ШТВ-2-12.8.8-4AA3	12 (18)	975	800	800	740	149
ШТВ-2-12.10.6-4AA3	12 (18)	975	1000	600	540	140
ШТВ-2-12.10.8-4AA3	12 (18)	975	1000	800	740	165
ШТВ-2-15.8.6-4AA3	15 (21)	1110	800	600	540	138
ШТВ-2-15.8.8-4AA3	15 (21)	1110	800	800	740	160
ШТВ-2-15.10.6-4AA3	15 (21)	1110	1000	600	540	152
ШТВ-2-15.10.8-4AA3	15 (21)	1110	1000	800	740	180
ШТВ-2-18.8.6-4AA3	18 (24)	1245	800	600	540	148
ШТВ-2-18.8.8-4AA3	18 (24)	1245	800	800	740	175
ШТВ-2-18.10.6-4AA3	18 (24)	1245	1000	600	540	165
ШТВ-2-18.10.8-4AA3	18 (24)	1245	1000	800	740	195
ШТВ-2-21.8.6-4AA3	21 (27)	1380	800	600	540	160
ШТВ-2-21.8.8-4AA3	21 (27)	1380	800	800	740	187
ШТВ-2-21.10.6-4AA3	21 (27)	1380	1000	600	540	177
ШТВ-2-21.10.8-4AA3	21 (27)	1380	1000	800	740	210
ШТВ-2-24.8.6-4AA3	24 (30)	1515	800	600	540	172
ШТВ-2-24.8.8-4AA3	24 (30)	1515	800	800	740	200
ШТВ-2-24.10.6-4AA3	24 (30)	1515	1000	600	540	190
ШТВ-2-24.10.8-4AA3	24 (30)	1515	1000	800	740	220

Полезная глубина электротехнического отсека – 165 мм, при ширине 1000 мм – 365 мм. Распределенная нагрузка – 500 кг.

Габариты упаковки

Модификация	Высота (мм)	Ширина (мм)	Глубина (мм)	Масса (кг)
ШТВ-2-6.8.6-4AA3	810	840	640	120
ШТВ-2-6.8.8-4AA3	810	840	840	140
ШТВ-2-6.10.6-4AA3	810	1040	640	133
ШТВ-2-6.10.8-4AA3	810	1040	840	155
ШТВ-2-9.8.6-4AA3	950	840	640	130
ШТВ-2-9.8.8-4AA3	950	840	840	155
ШТВ-2-9.10.6-4AA3	950	1040	640	145
ШТВ-2-9.10.8-4AA3	950	1040	840	170
ШТВ-2-12.8.6-4AA3	1080	840	640	142
ШТВ-2-12.8.8-4AA3	1080	840	840	169
ШТВ-2-12.10.6-4AA3	1080	1040	640	160
ШТВ-2-12.10.8-4AA3	1080	1040	840	185
ШТВ-2-15.8.6-4AA3	1220	840	640	158
ШТВ-2-15.8.8-4AA3	1220	840	840	180
ШТВ-2-15.10.6-4AA3	1220	1040	640	172
ШТВ-2-15.10.8-4AA3	1220	1040	840	200
ШТВ-2-18.8.6-4AA3	1350	840	640	168
ШТВ-2-18.8.8-4AA3	1350	840	840	195
ШТВ-2-18.10.6-4AA3	1350	1040	640	185
ШТВ-2-18.10.8-4AA3	1350	1040	840	215
ШТВ-2-21.8.6-4AA3	1490	840	640	180
ШТВ-2-21.8.8-4AA3	1490	840	840	207
ШТВ-2-21.10.6-4AA3	1490	1040	640	197
ШТВ-2-21.10.8-4AA3	1490	1040	840	230
ШТВ-2-24.8.6-4AA3	1620	840	640	192
ШТВ-2-24.8.8-4AA3	1620	840	840	220
ШТВ-2-24.10.6-4AA3	1620	1040	640	210
ШТВ-2-24.10.8-4AA3	1620	1040	840	240
ШТВ-2-24.10.8-4AA3	1620	1040	840	240

Шкаф поставляется собранным на деревянном поддоне 100 мм.

Стандартные комплектации всепогодных телекоммуникационных шкафов ШТВ-2

Код производителя	Наименование изделия	Артикул	Заказ
30144544400	Шкаф уличный всепогодный 6U (800x600), дверь вент., металл	ШТВ-2-6.8.6-4AA3	
30144544401	Шкаф уличный всепогодный 6U (800x800), дверь вент., металл	ШТВ-2-6.8.8-4AA3	
30144544402	Шкаф уличный всепогодный 6U (1000x600), дверь вент., металл	ШТВ-2-6.10.6-4AA3	
30144544403	Шкаф уличный всепогодный 6U (1000x800), дверь вент., металл	ШТВ-2-6.10.8-4AA3	
30144544500	Шкаф уличный всепогодный 9U (800x600), дверь вент., металл	ШТВ-2-9.8.6-4AA3	
30144544501	Шкаф уличный всепогодный 9U (800x800), дверь вент., металл	ШТВ-2-9.8.8-4AA3	
30144544502	Шкаф уличный всепогодный 9U (1000x600), дверь вент., металл	ШТВ-2-9.10.6-4AA3	
30144544503	Шкаф уличный всепогодный 9U (1000x800), дверь вент., металл	ШТВ-2-9.10.8-4AA3	

Код производителя	Наименование изделия	Артикул	Заказ
30144544600	Шкаф уличный всепогодный 12U (800x600), дверь вент., металл	ШТВ-2-12.8.6-4AA3	
30144544601	Шкаф уличный всепогодный 12U (800x800), дверь вент., металл	ШТВ-2-12.8.8-4AA3	
30144544602	Шкаф уличный всепогодный 12U (1000x600), дверь вент., металл	ШТВ-2-12.10.6-4AA3	
30144544603	Шкаф уличный всепогодный 12U (1000x800), дверь вент., металл	ШТВ-2-12.10.8-4AA3	
30144544700	Шкаф уличный всепогодный 15U (800x600), дверь вент., металл	ШТВ-2-15.8.6-4AA3	
30144544701	Шкаф уличный всепогодный 15U (800x800), дверь вент., металл	ШТВ-2-15.8.8-4AA3	
30144544702	Шкаф уличный всепогодный 15U (1000x600), дверь вент., металл	ШТВ-2-15.10.6-4AA3	
30144544703	Шкаф уличный всепогодный 15U (1000x800), дверь вент., металл	ШТВ-2-15.10.8-4AA3	
30144544100	Шкаф уличный всепогодный 18U (800x600), дверь вент., металл	ШТВ-2-18.8.6-4AA3	
30144544101	Шкаф уличный всепогодный 18U (800x800), дверь вент., металл	ШТВ-2-18.8.8-4AA3	
30144544102	Шкаф уличный всепогодный 18U (1000x600), дверь вент., металл	ШТВ-2-18.10.6-4AA3	
30144544103	Шкаф уличный всепогодный 18U (1000x800), дверь вент., металл	ШТВ-2-18.10.8-4AA3	
30144544200	Шкаф уличный всепогодный 21U (800x600), дверь вент., металл	ШТВ-2-21.8.6-4AA3	
30144544201	Шкаф уличный всепогодный 21U (800x800), дверь вент., металл	ШТВ-2-21.8.8-4AA3	
30144544202	Шкаф уличный всепогодный 21U (1000x600), дверь вент., металл	ШТВ-2-21.10.6-4AA3	
30144544203	Шкаф уличный всепогодный 21U (1000x800), дверь вент., металл	ШТВ-2-21.10.8-4AA3	
30144544300	Шкаф уличный всепогодный 24U (800x600), дверь вент., металл	ШТВ-2-24.8.6-4AA3	
30144544301	Шкаф уличный всепогодный 24U (800x800), дверь вент., металл	ШТВ-2-24.8.8-4AA3	
30144544302	Шкаф уличный всепогодный 24U (1000x600), дверь вент., металл	ШТВ-2-24.10.6-4AA3	
30144544303	Шкаф уличный всепогодный 24U (1000x800), дверь вент., металл	ШТВ-2-24.10.8-4AA3	

Аксессуары

Шкафы серии ШТВ комплектуются специализированными аксессуарами для организации автономной работы оборудования. Предусмотрена установка стандартных аксессуаров к 19" телекоммуникационному оборудованию. При комплектовании шкафа учитывайте полезную глубину и габариты. По спецификации заказчика возможно изменение размеров кабельных вводов и технических отверстий внутри шкафа. В шкафы ШТВ-2 высотой 18U, 22U, 24U возможна установка кондиционера по предварительному заказу.

Специализированные аксессуары

Код производителя	Наименование изделия	Артикул	Заказ
30550332600	Комплект вертикальных юнитовых направляющих 12U (4 шт)	ВН-2-12	
30550332601	Комплект вертикальных юнитовых направляющих 15U (4 шт)	ВН-2-15	
30550332602	Комплект вертикальных юнитовых направляющих 18U (4 шт)	ВН-2-18	
30550332603	Комплект вертикальных юнитовых направляющих 21U (4 шт)	ВН-2-21	
30550332604	Комплект вертикальных юнитовых направляющих 24U (4 шт)	ВН-2-24	
30550332605	Комплект вертикальных юнитовых направляющих 27U (4 шт)	ВН-2-27	
30550332606	Комплект вертикальных юнитовых направляющих 30U (4 шт)	ВН-2-30	
30550333300	Панель монтажная оцинкованная высотой 6U	ПМ-19-6	
30550333301	Панель монтажная оцинкованная высотой 9U	ПМ-19-9	
30550333302	Панель монтажная оцинкованная высотой 12U	ПМ-19-12	
30550333303	Панель монтажная оцинкованная высотой 15U	ПМ-19-15	
30550333304	Панель монтажная оцинкованная высотой 18U	ПМ-19-18	
30550333305	Панель монтажная оцинкованная высотой 21U	ПМ-19-21	
30550333306	Панель монтажная оцинкованная высотой 24U	ПМ-19-24	
30550333307	Панель монтажная оцинкованная высотой 27U	ПМ-19-27	
30550333308	Панель монтажная оцинкованная высотой 30U	ПМ-19-30	
701157	Терморегулятор для нагревателя (-10/+50С)	КТО 011 01142.0-00	
701159	Терморегулятор двойной для нагревателя (-10/+50С)	ZR 011 01175.0-00	
701160	Нагреватель полупроводниковый 100 Вт/220В	14007.0-00	
701161	Нагреватель полупроводниковый 150 Вт/220В	14008.0-00	
701162	Нагреватель полупроводниковый с вентилятором 250 Вт/220В	04640.0-00	
701163	Нагреватель полупроводниковый с вентилятором 400 Вт/220В	04641.0-00	
99900000010	Карман для документов, пластиковый		