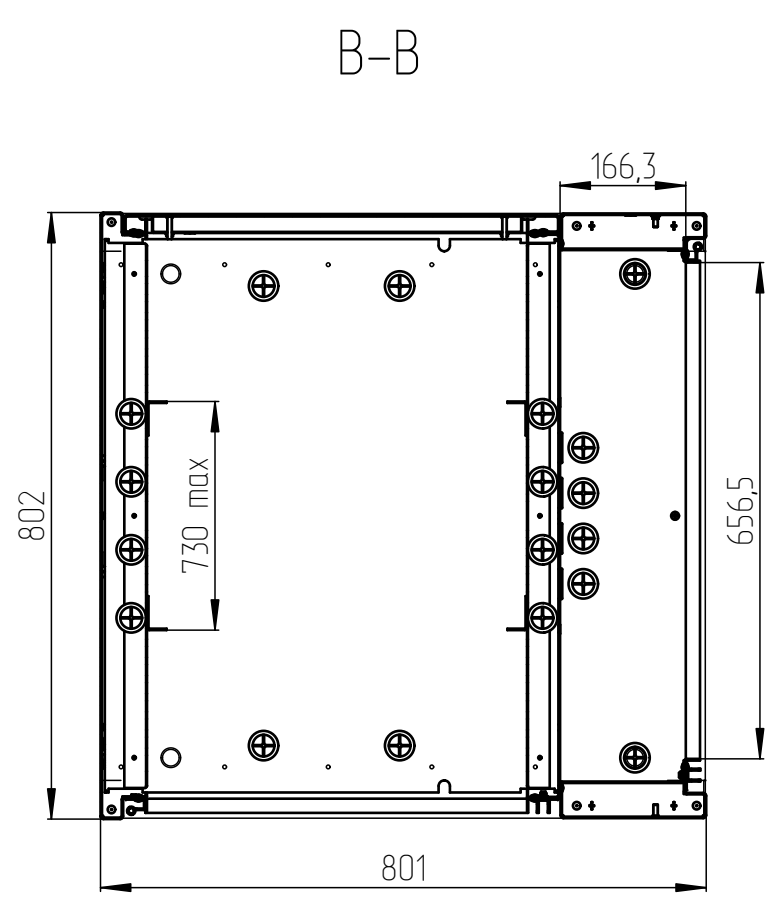
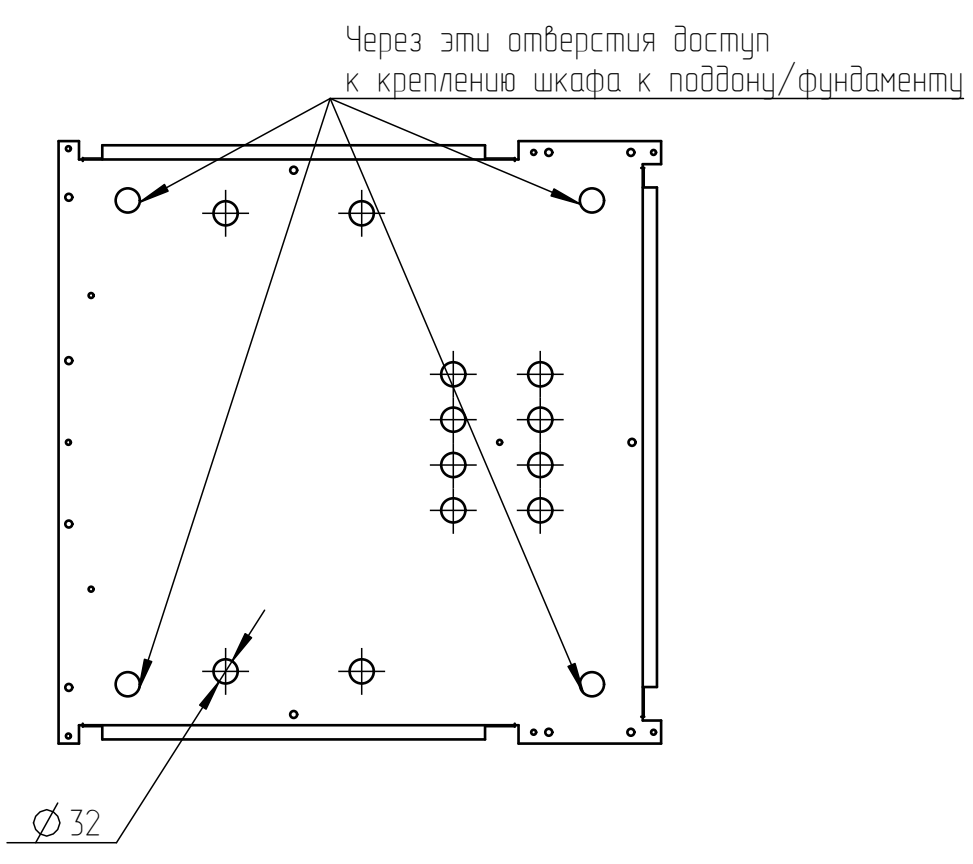


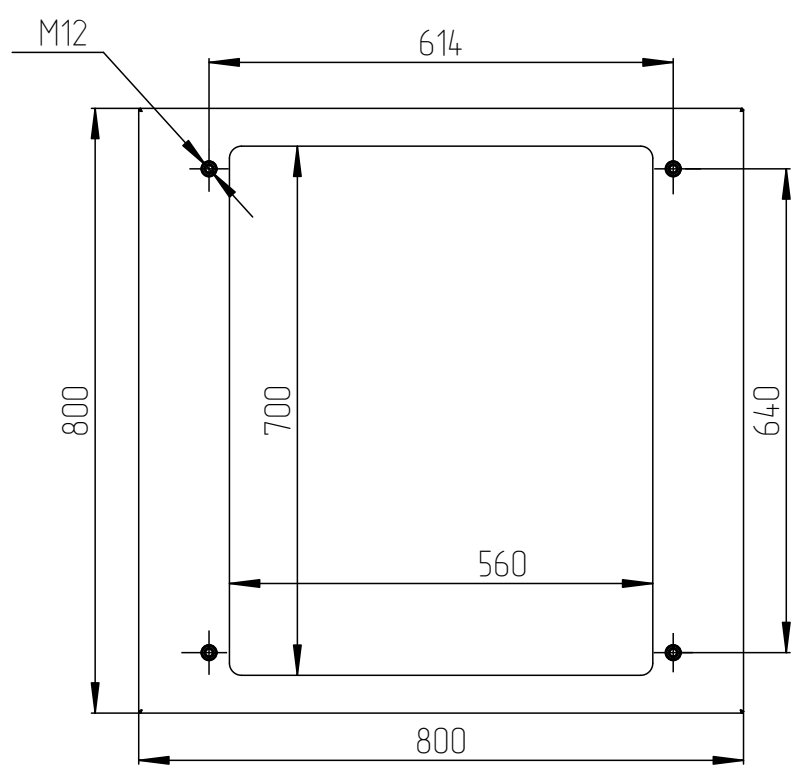
# Шкаф ШТВ-2-х.8.8 (Масштаб 1:10)



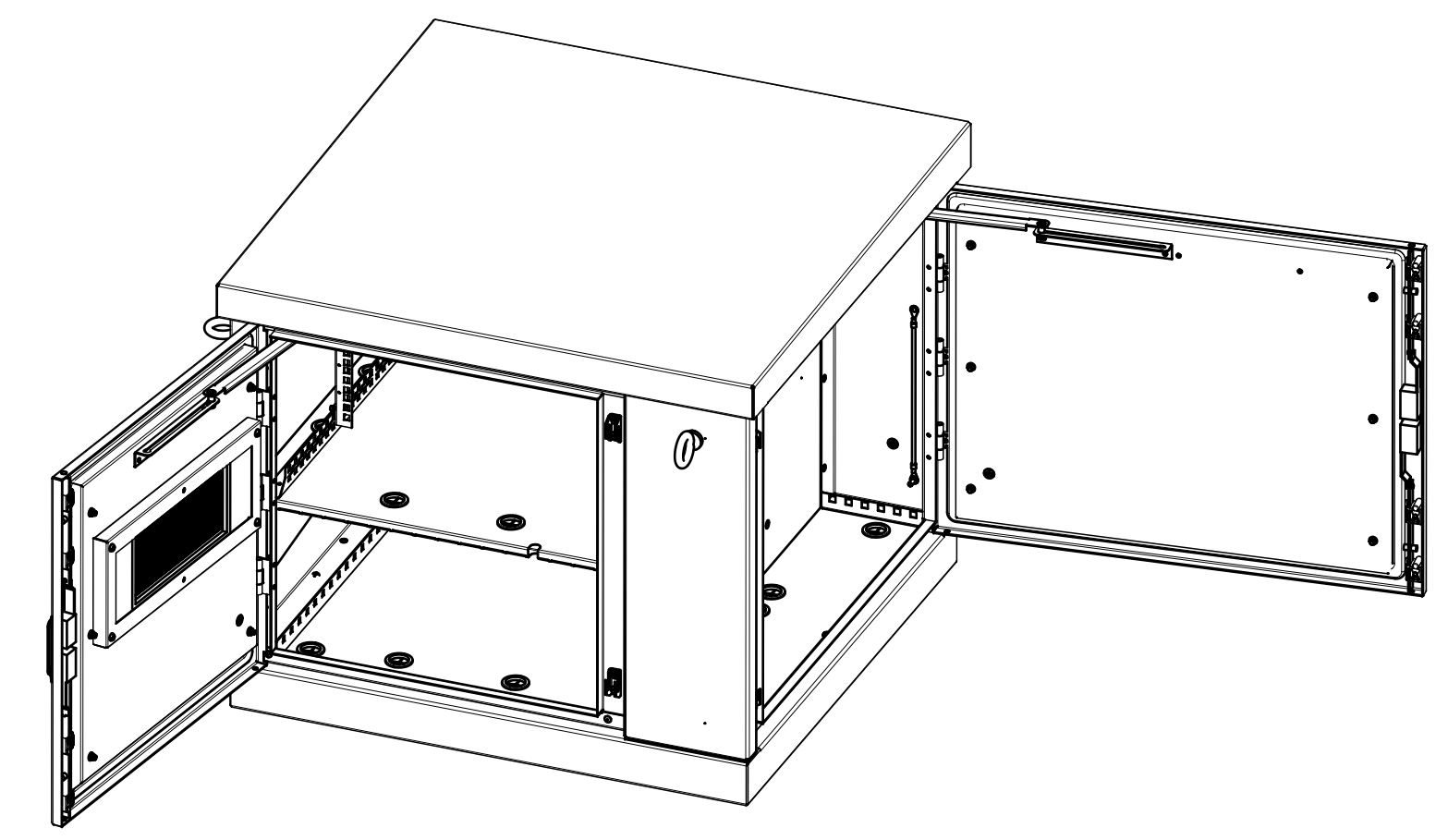
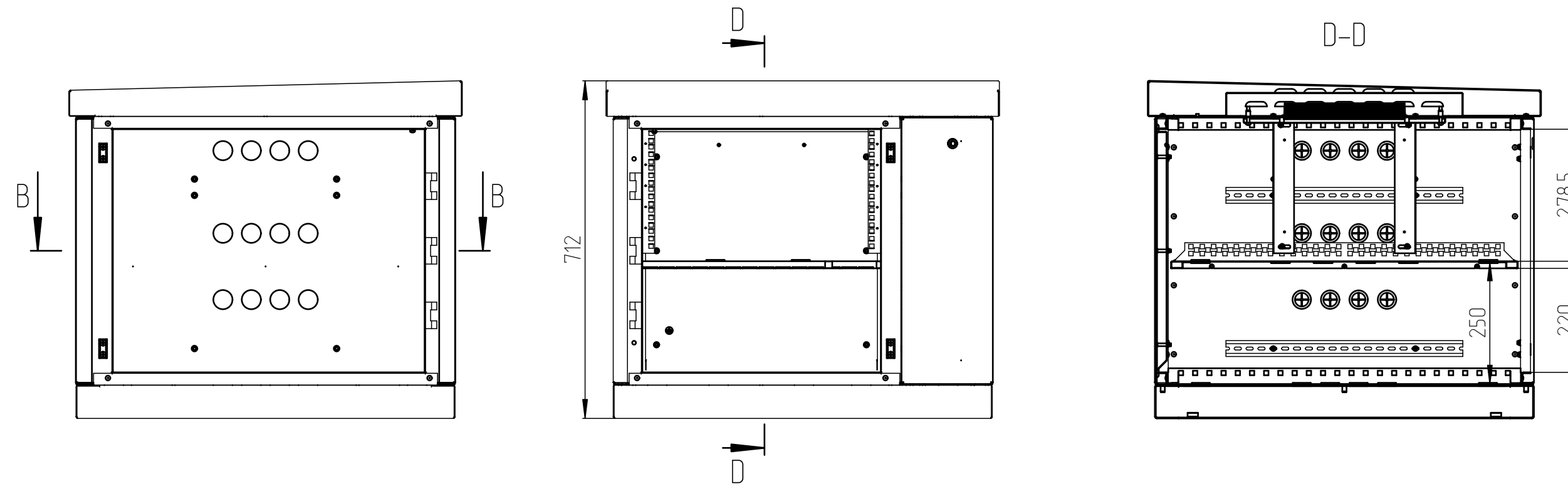
Дно каркаса



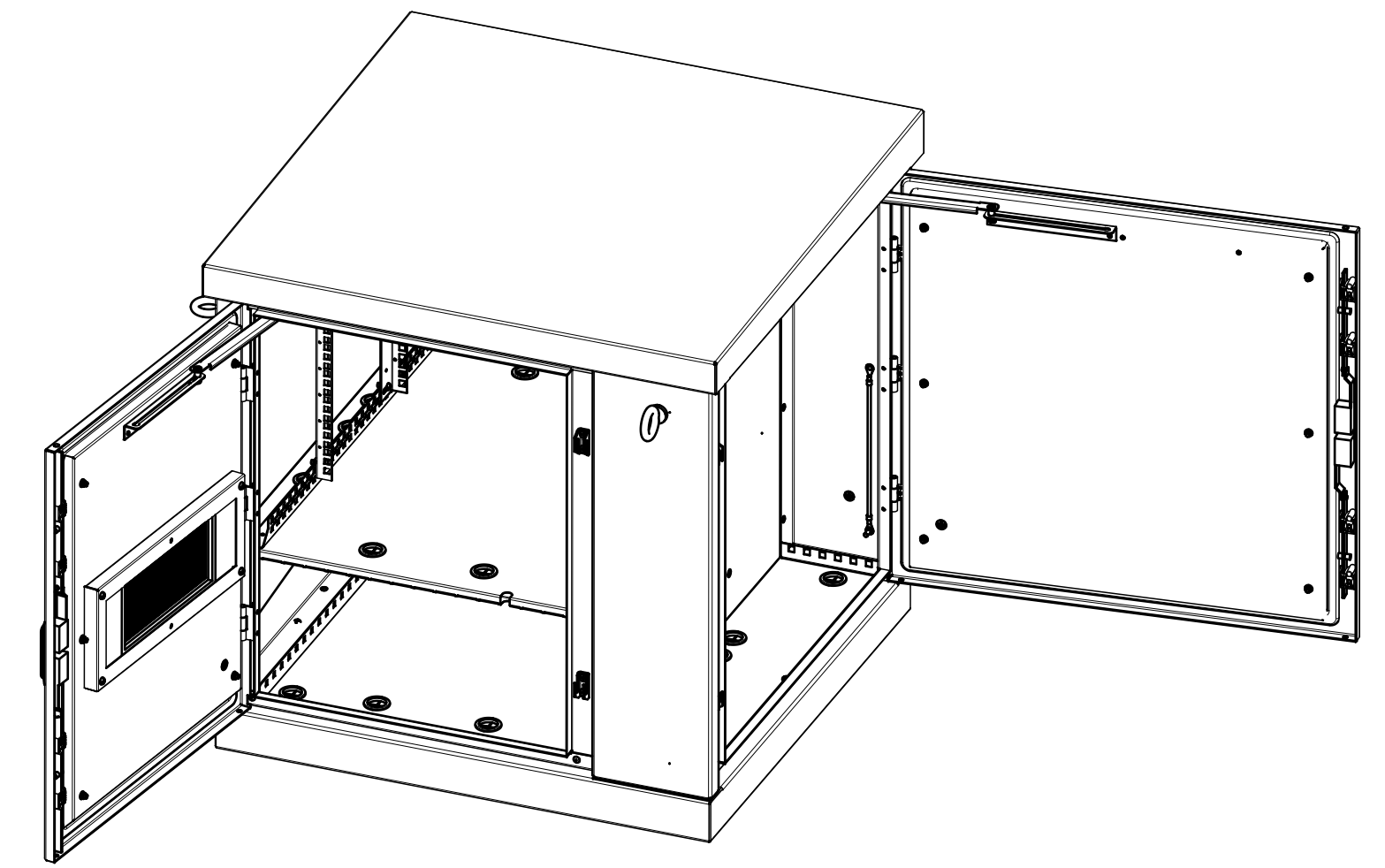
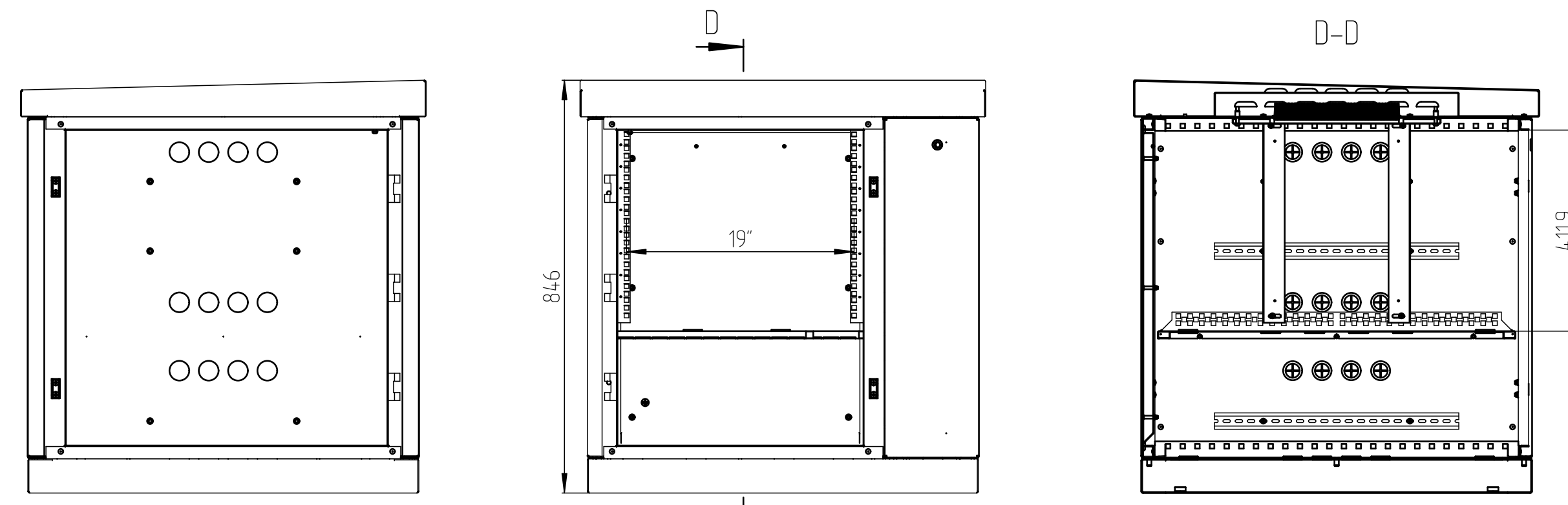
Основа



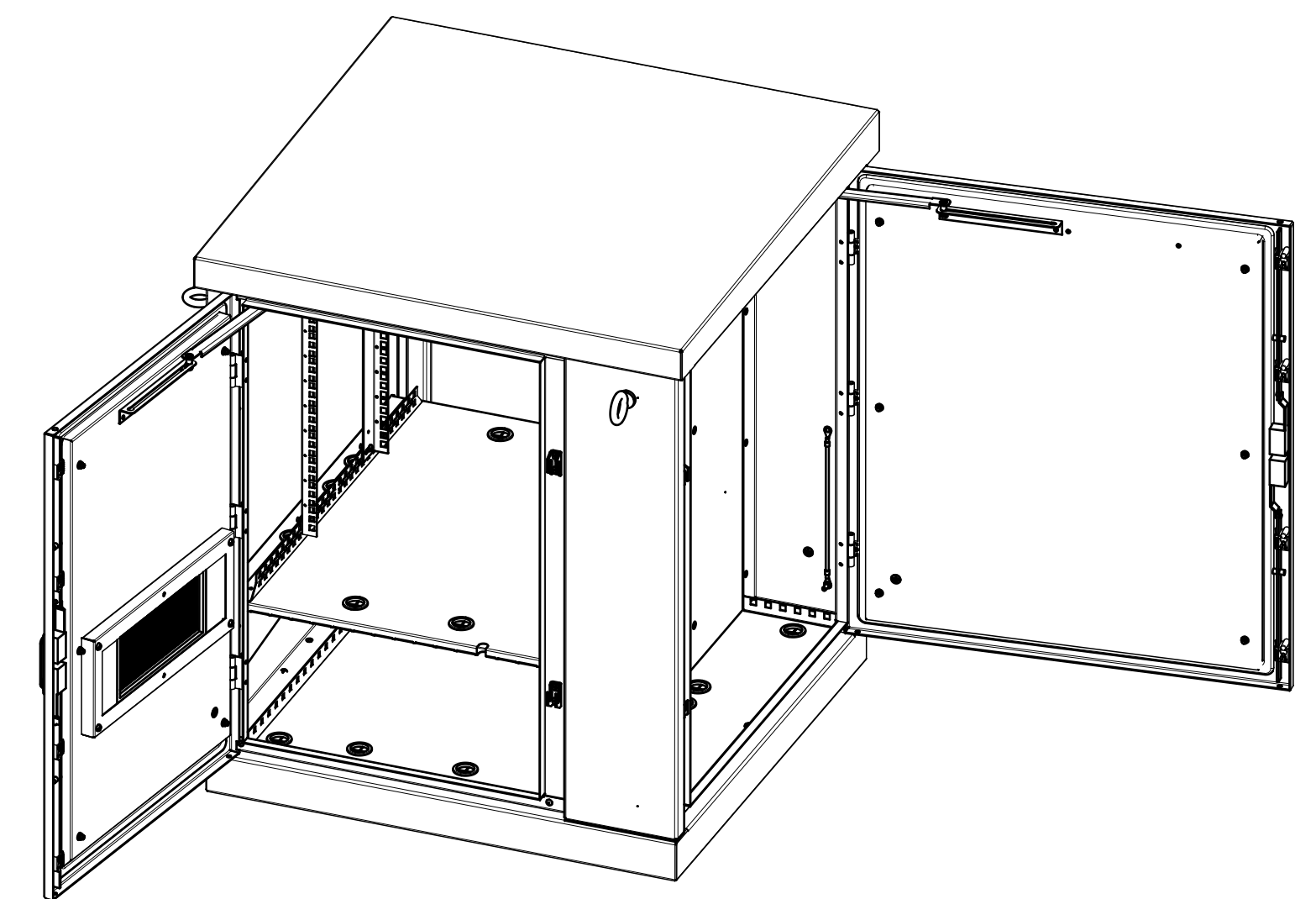
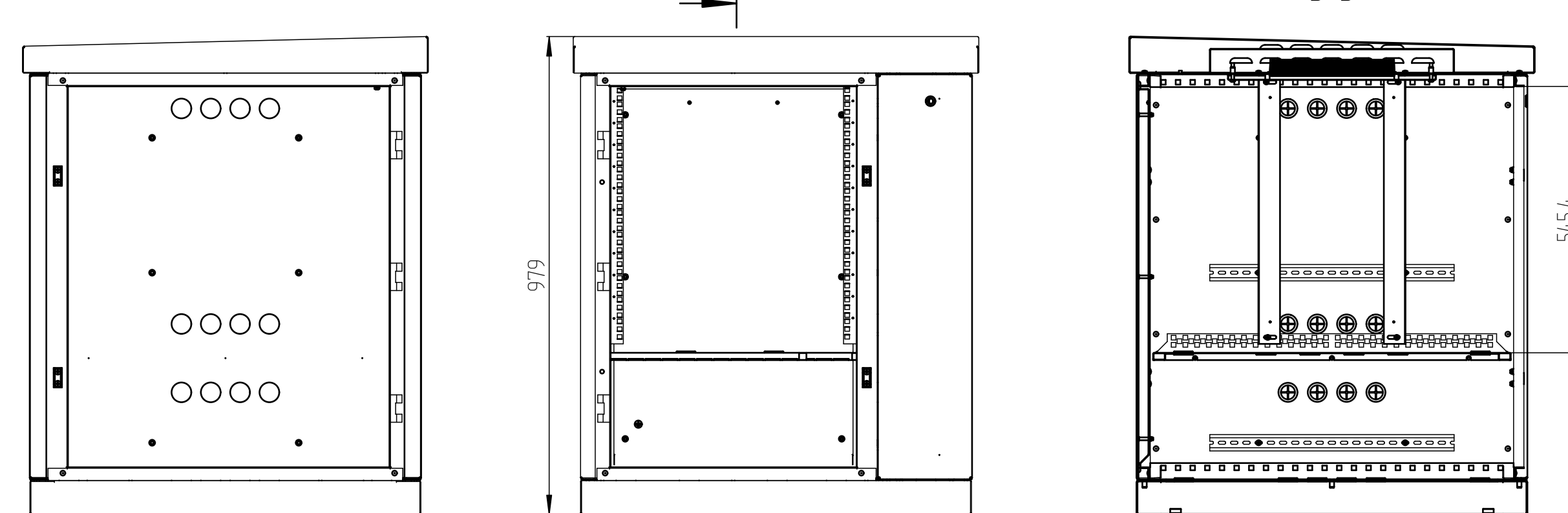
ШТВ-2-6U.8.8-4AA3



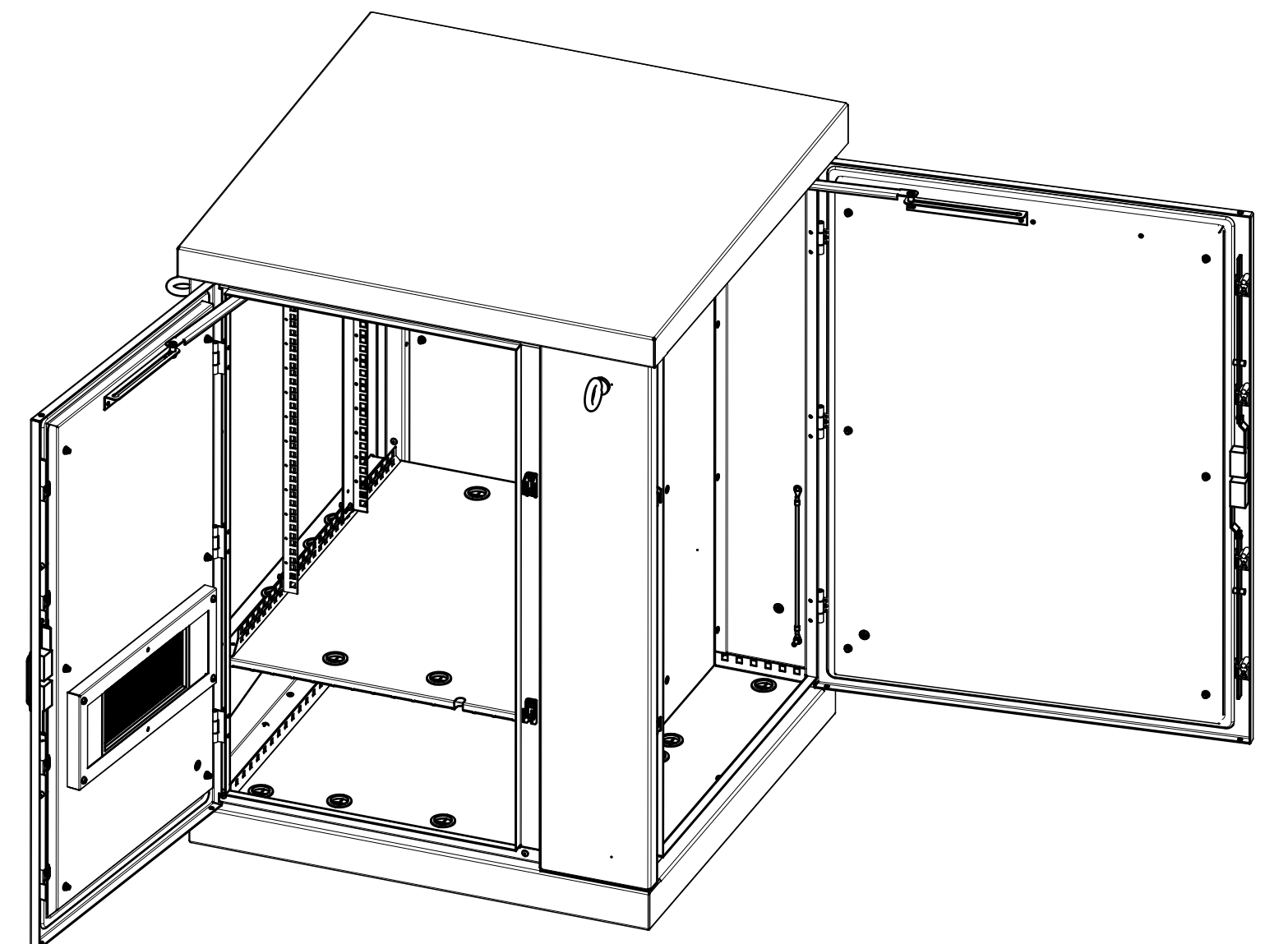
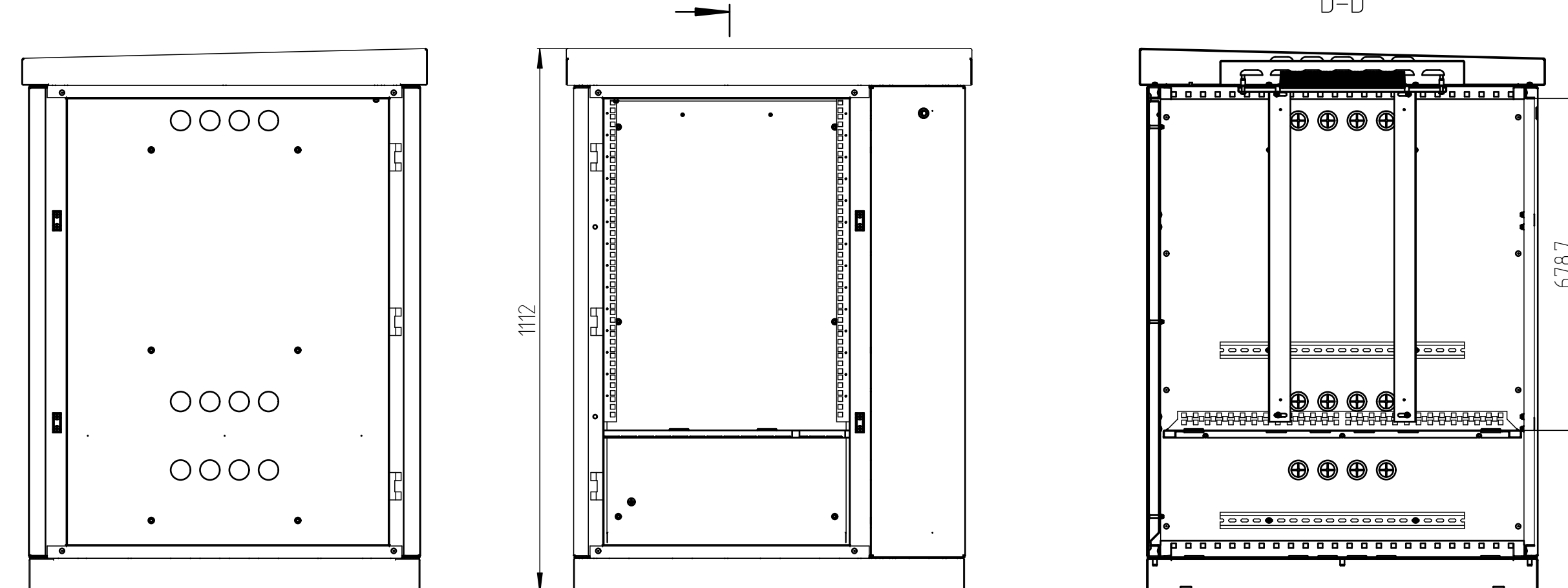
ШТВ-2-9U.8.8-4AA3



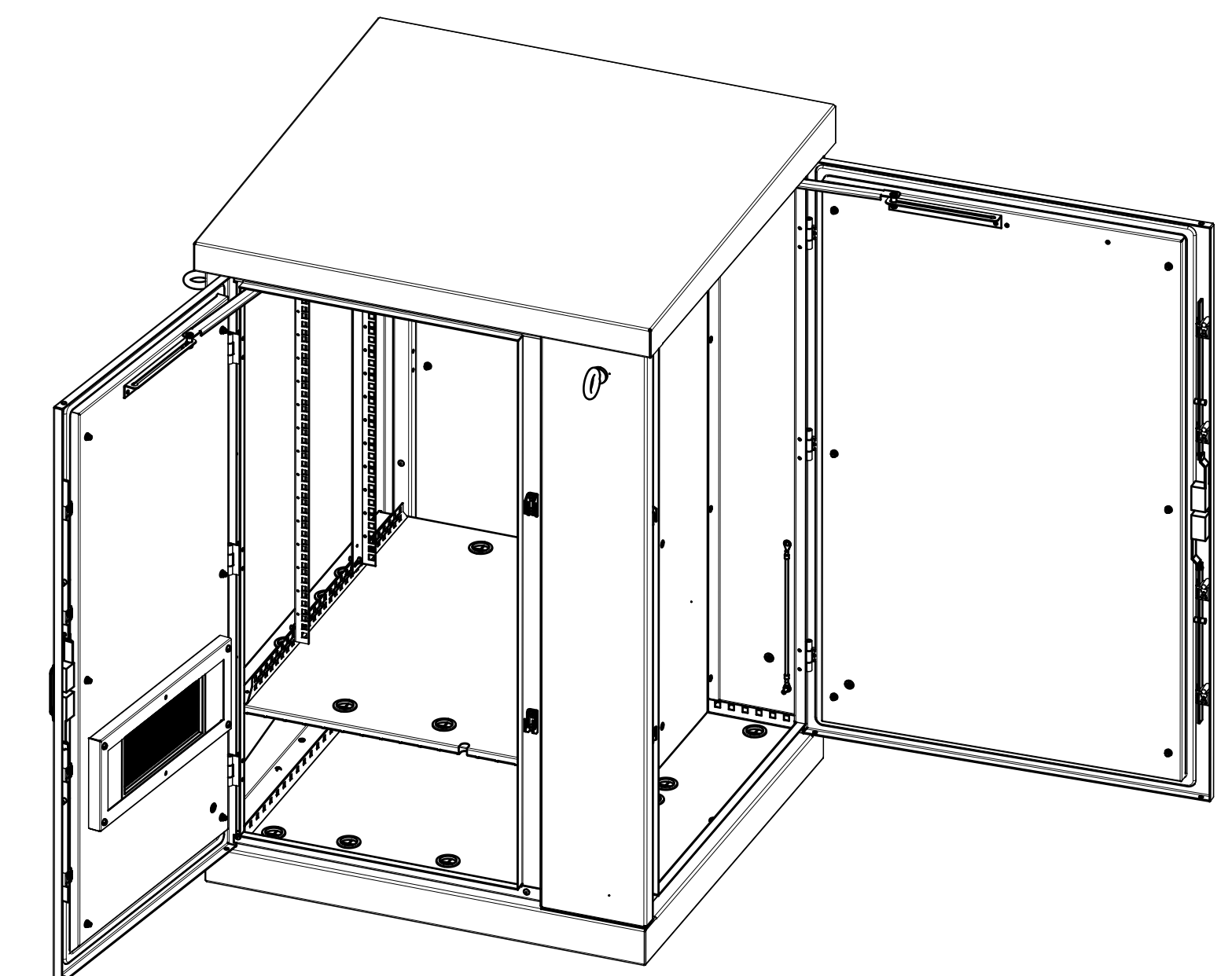
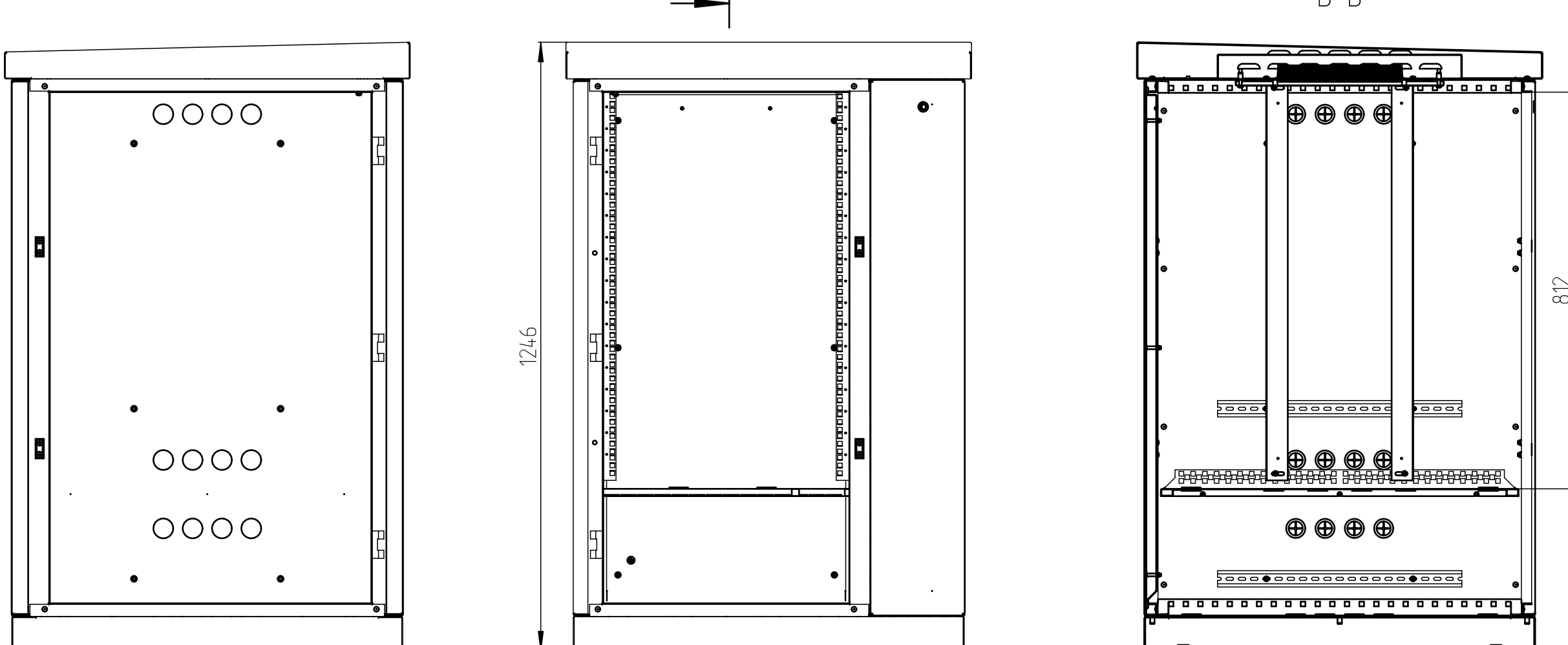
ШТВ-2-12U.8.8-4AA3



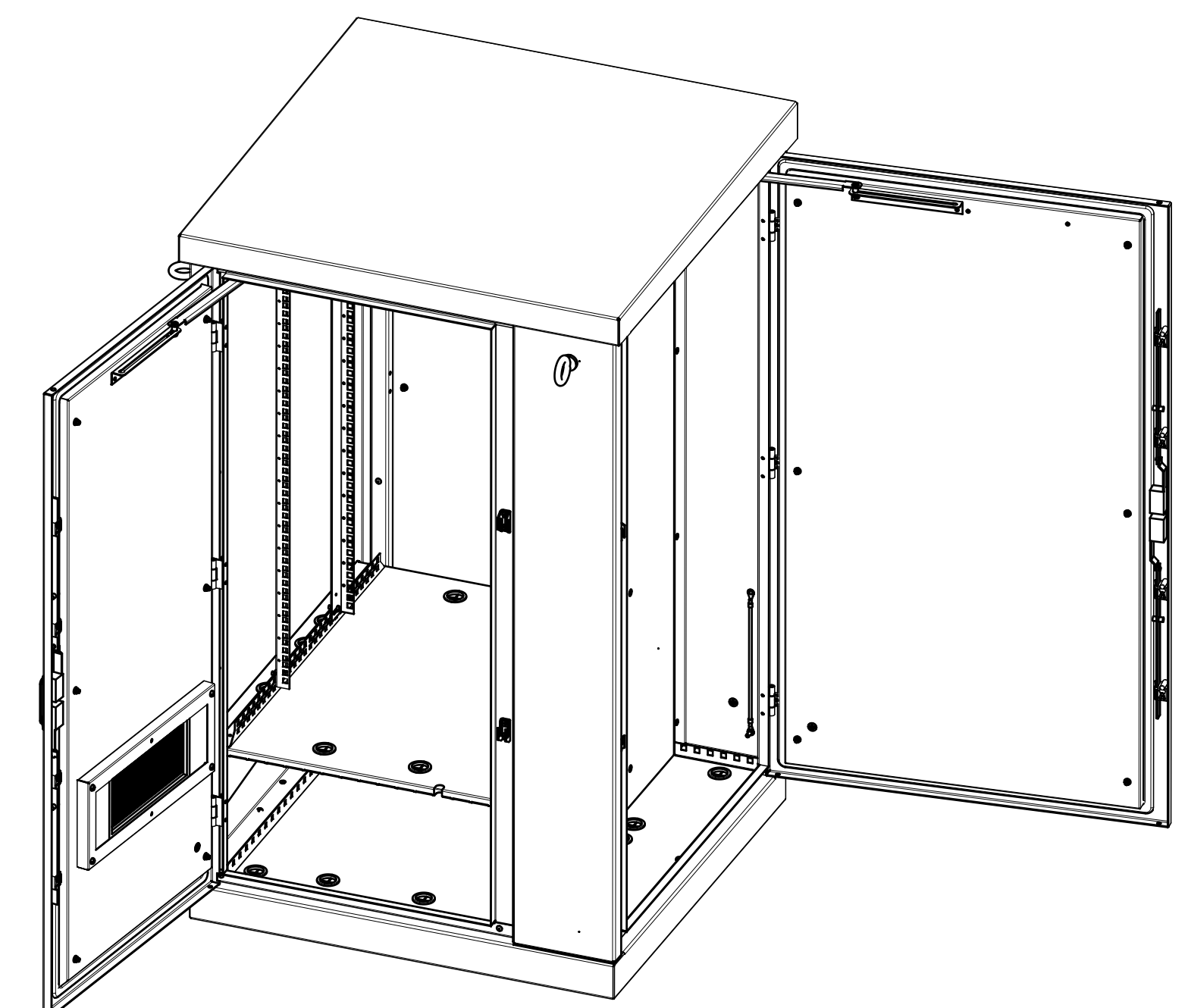
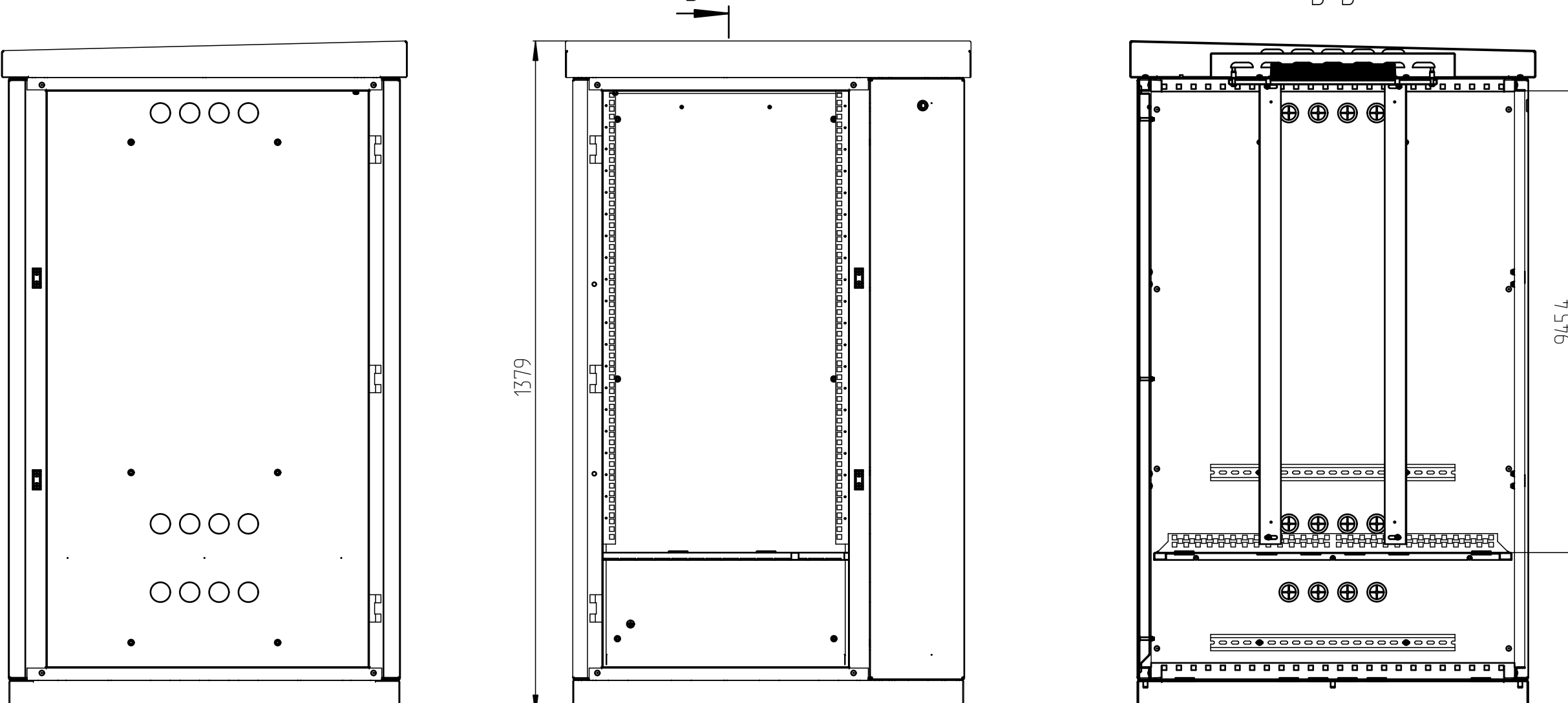
ШТВ-2-15U.8.8-4AA3



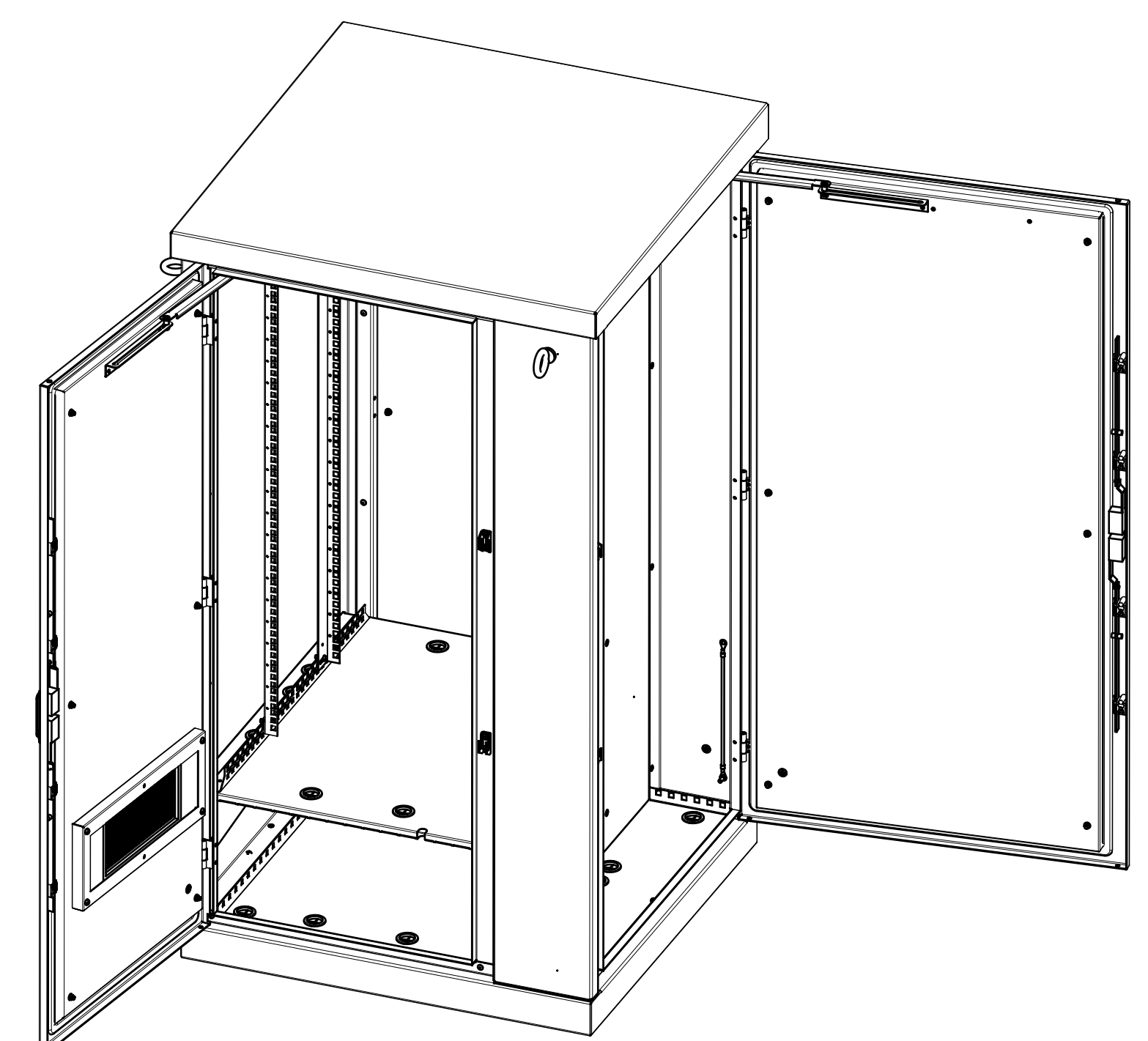
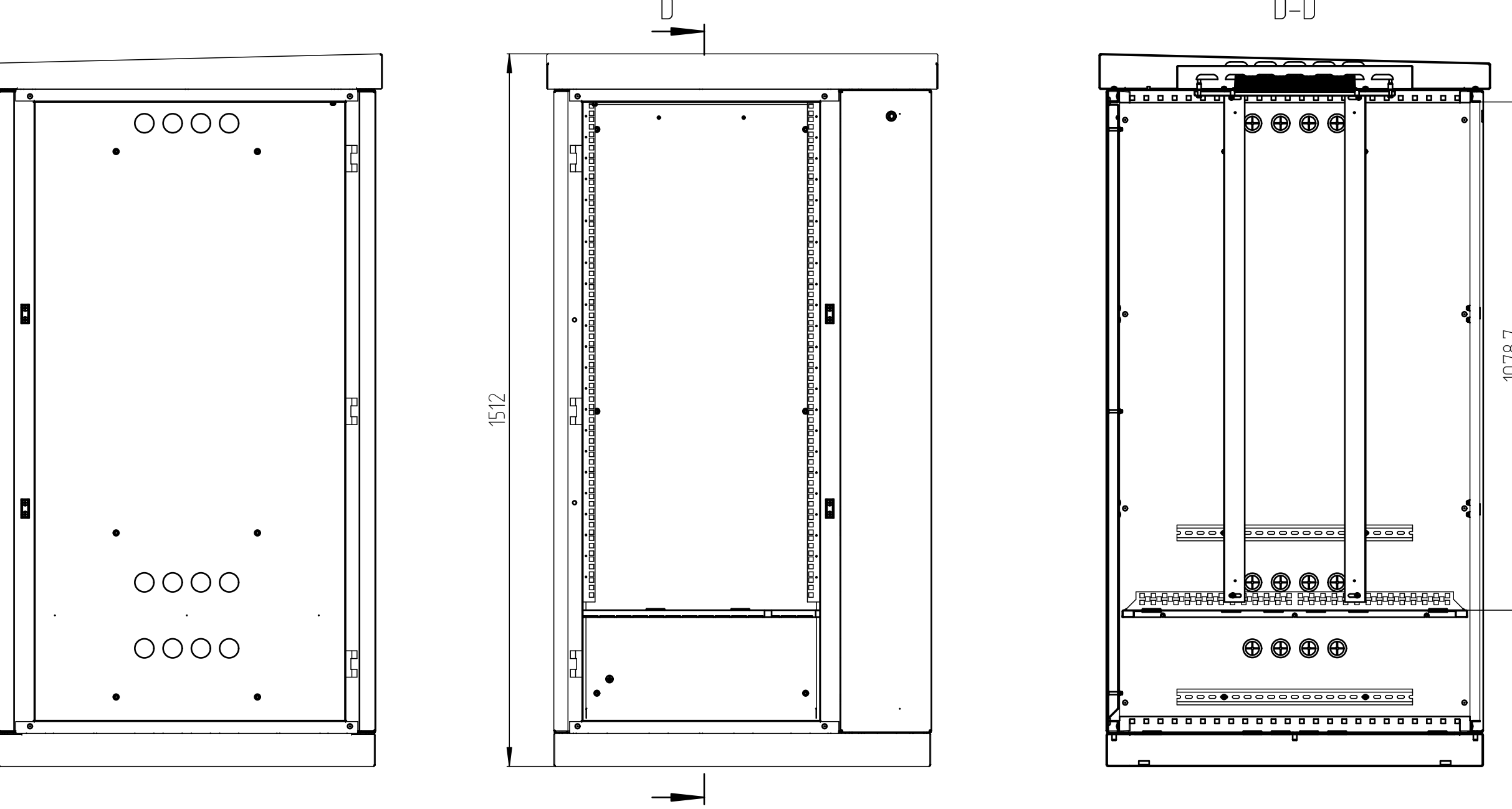
ШТВ-2-18U.8.8-4AA3



ШТВ-2-21U.8.8-4AA3



ШТВ-2-24U.8.8-4AA3



**ЦМО**

WWW.CMO.RU