

Рекомендуемая техника обработки рук кожными антисептиками



1 тереть ладонью о ладонь



4 тереть внутренние поверхности пальцев движениями вверх и вниз



2 тереть ладони кончиками пальцев противоположной руки круговыми движениями поочередно



5 тереть тыльной стороной согнутых пальцев по ладони другой руки



3 тереть правой ладонью по тыльной стороне левой руки и наоборот



6 тереть круговыми движениями большие пальцы рук поочередно

Берегите Ваши руки!

Пользуйтесь качественными антисептиками и профессиональной медицинской косметикой.



Гарантийный талон

Условия гарантии:

1. Гарантийный срок эксплуатации устройства 1 год с момента реализации.
2. В течение гарантийного срока при наступлении гарантийного случая поставщик ремонтирует или заменяет устройство при предъявлении гарантийного талона.

Гарантийным случаем не является:

1. Приведение в негодность устройства по причине использования средств дезинфекции, не соответствующих области применения (не являющихся средствами по уходу за руками).
2. Приведение в негодность устройства по причине нарушения условий эксплуатации и технического обслуживания.
3. Попытка проведения самостоятельного ремонта.
4. Наличие механических повреждений, не относящихся к работе устройства.

Марка прибора _____

Дата продажи _____

Подпись продавца _____

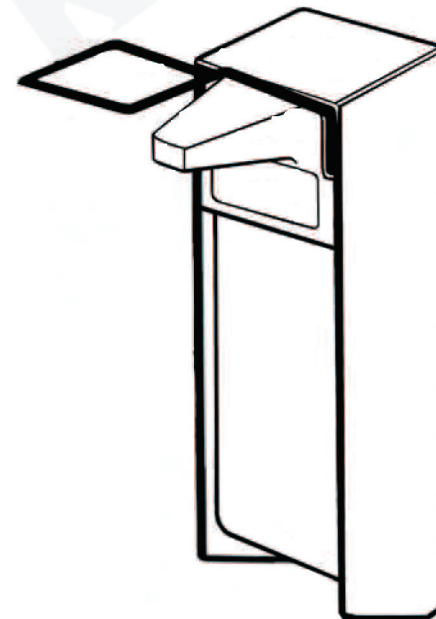
Претензий к внешнему виду прибора не имею.

С условиями гарантии ознакомлен.

Покупатель _____

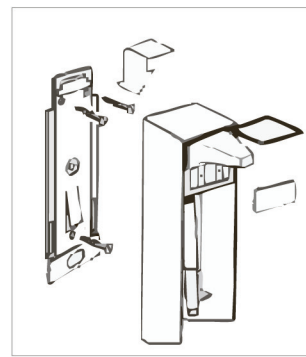
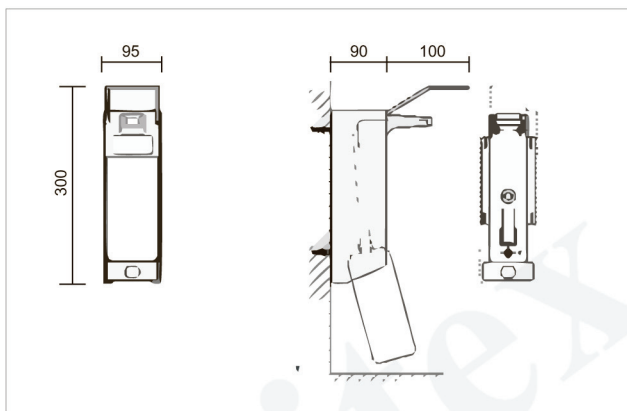


Дозатор для дезинфицирующих средств и жидкого мыла
SM-1000 DM-1000



SM-1000 -для мыла
DM-1000 -для дезинфицирующих средств

Руководство пользователя

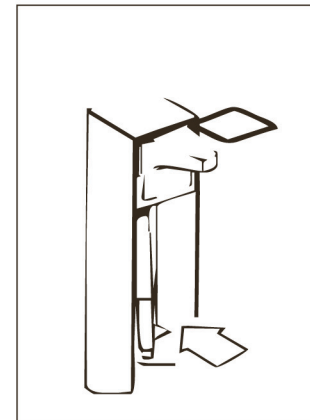
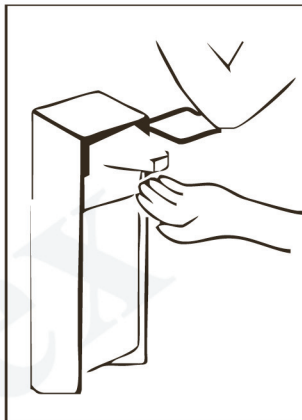


Проверьте перед установкой:

1. Дозатор устанавливается над раковиной на высоту 130-135 см от пола до верхнего края дозатора.
2. Предусмотреть свободное пространство:
-над дозатором не менее 4 см (для снятия устройства с крепежной планки)
-под дозатором не менее 20 см для снятия флакона.

Установка:

Возьмите дозатор, аккуратно нажмите на защелку и вытяните крепежную планку вниз. Закрепите на стене крепежную планку с помощью прилагаемых шурупов и дюбелей. Чтобы установить дозатор на крепежную планку, вставьте дозатор сверху в пазы и опустите вниз, пока он не встанет на место со щелчком.



Эксплуатация:

1. Вставьте флакон с дезинфицирующим средством или мылом снизу.
2. Несколько раз нажмите на рычаг для заполнения насосной системы до появления первых порций жидкости.

Чистка/стерилизация:

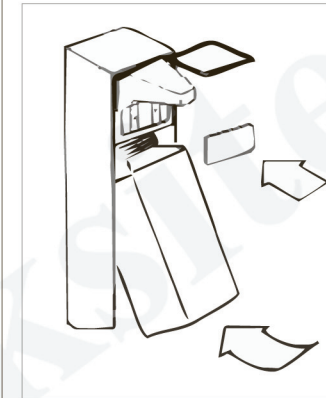
Для чистки и мойки дозатора нажмите на запорную планку и вытолкните дозатор вверх. Регулярно мойте его теплой водой с мылом и дезинфицируйте. Не применяйте чистящие абразивные вещества или хлорсодержащие средства. не обрабатывайте в автоклаве.

Уход:

Институт Роберта Коха рекомендует: "Дозаторы для мыла и дезинфицирующих средств необходимо тщательно очищать и по возможности дезинфицировать при каждой смене флакона".

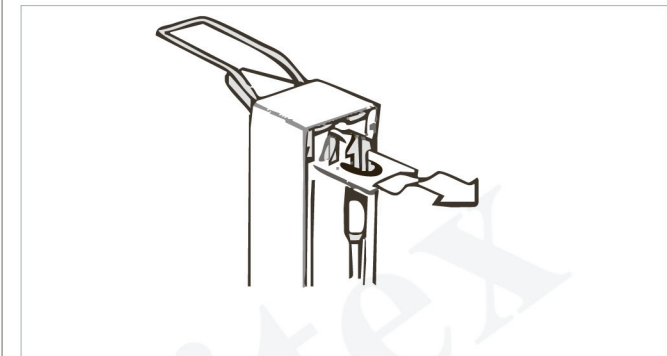
Дозировка:

При каждом нажатии на рычаг выдается порция 1,8 мл.



Замена емкости:

Выньте пустой флакон, затем вставьте новый снизу.



Замена насоса:

Поднимите рычаг вверх, затем аккуратно приподнимите пластиковый насос и извлеките его. Чтобы поставить насос обратно, поднимите рычаг вверх и вставьте насос в дозатор.

Внимание!

Не разбирайте дозатор, используйте только оригинальные запчасти.

Рычаг из нержавеющей стали

Выпускное отверстие

Еврофлакон 1л.

