

CONDROL

EN Laser distance meter

DE Laser-Entfernungsmesser

RU Лазерный дальномер

PL Dalmierz laserowy



Vector 600/1500

- EN** User manual **1**
- DE** Bedienungsanleitung **2**
- RU** Руководство по эксплуатации **3**
- PL** Instrukcja obsługi **4**

Laser distance meter

EN Vector 600/1500

User manual

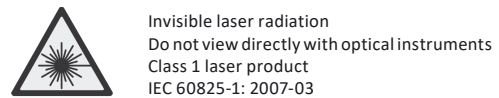
Congratulations on your purchase of laser distance meter Vector 600/1500 CONDROL. Safety instructions can be found in this user manual and should be carefully read before you use the product for the first time.

SAFETY REGULATIONS

Attention! The user manual should be read carefully before you use the product for the first time. Unintended use of the product can be dangerous for human's health and cause serious injury. Keep this user manual. If the product is given to somebody for temporary use, be sure to enclose user manual to it.

- Do not remove warning signs and protect them from abrasion, because they contain information about safe operation of the product.

The product belongs to laser product class 1 in accordance with EN60825-1:



- Do not misuse the product.
- Do not disassemble or repair the product yourself. Entrust product repair to qualified personnel and use original spare parts only.
- Do not aim the product, and do not look through it at the sun or any other sources of light. It can lead to errors in measurements and be harmful to human's health.
- Keep the product beyond reach of children and unauthorized people.
- Do not use the product in explosive environment, close to flammable materials.

FUNCTIONS/APPLICATIONS

Laser distance meter Vector 600/Vector 1500 CONDROL combines a pulsed laser distance meter and a telescope with sixfold magnification. This laser distance meter is

intended for observation of distant objects, making distance measurements, angles relative to vertical/horizontal; calculate the height of objects, as well as the speed of moving objects. High accuracy, quick measurement, low power consumption, wide temperature range, ease of operation allow to comfortably use the instrument in building, land management, while travelling and on vacation, in hunting and sport.

The laser distance meter emits invisible and eye safe infrared laser pulse which is reflected off the chosen target and returns to the laser receiving lens. The product calculates the distance to the target by measuring the pulse returning time. Maximum measured distance and measuring accuracy depend on operating conditions (sunny/cloudy, fair/foggy), on object properties (size, shape, homogeneity, color, surface material).

TECHNICAL SPECIFICATIONS

Distance measurement range* Vector 600	5 – 600 m
Vector 1500	5 – 1500 m
Speed measurement range	0-300 km/h
Angle measurement range**	±60°
Distance measurement accuracy	±1 m
Speed measurement accuracy	±5 km/h
Angle measurement accuracy**	±1°
Magnification	6X
Eyepiece caliber	16 mm
Exit pupil caliber	3,8 mm
Laser	Class I, 905 nm
Battery	2*1.5V AAA
Operating temperature	-10... +40 °C
Storage temperature	-20 °C...+50 °C
Dimensions	105x82x43 mm
Weight	172 g

*Depends on measurement conditions. Accuracy can be reduced in unfavorable conditions, such as intense sunshine, fog or precipitation or if measurements are made against glossy or transparent surfaces or surfaces with poor reflective properties, moving objects or rough surface objects.

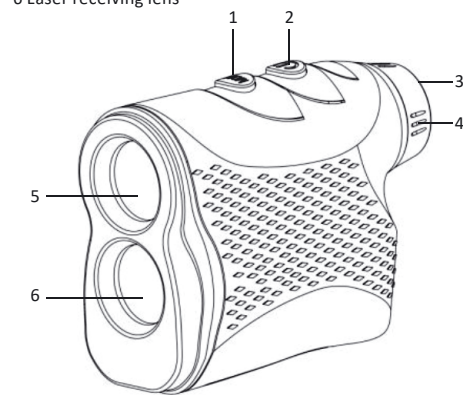
** Vector 1500 only.

DELIVERY PACKAGE

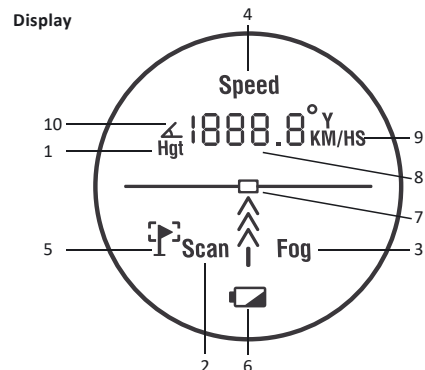
- 1 Laser distance meter – 1 pc.
- 2 Pouch – 1 pc.
- 3 Hand strap – 1 pc.
- 4 Battery (AAA) – 2 pcs.
- 5 User manual – 1 pc.

PRODUCT DESCRIPTION

- 1 Select mode/select measuring unit
- 2 Switch on the device/make a measurement
- 3 Observation eyepiece
- 4 Rotation-type focusing
- 5 Lens, transmitting laser optics
- 6 Laser receiving lens



Display



- 1 Indication of vertical distance mode (Vector 1500 only)
- 2 Indication of continuous measurement
- 3 Fog mode indication
- 4 Indication of speed measurement mode
- 5 Pin seeker mode indication
- 6 Indication of low battery
- 7 Crosshairs
- 8 Display line
- 9 Measurement unit
- 10 Indication of angle finder mode

OPERATION

Insert/replace batteries

Remove the battery cover. Install the batteries observing correct polarity. Put the battery cover back.

Use alkaline batteries only, both batteries must be of the same brand with the same charge level. Replace the batteries when the symbol appears on the display.

Switch on/switch off

Short press button to switch on the device. The device will switch on automatically in 30 seconds after the last operation.

When using the product as a telescope, perform the focus adjustment, so that the target is clearly visible. When using the product as a distance meter, perform the focus adjustment, so that the data on the display is clearly visible.

Measurement unit

Press and hold button «MODE» to select the measurement unit:

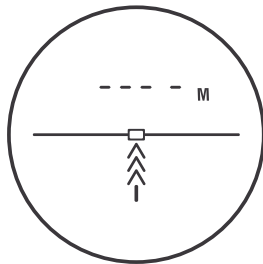
- 1 in distance measurement mode:
M – meters;
Y – yards.
- 2 in speed measurement mode:
KM/h – kilometers per hour;
M/S – meters per second.

MEASUREMENT MODES

1 Single distance measurement

Short press button **MODE** to select the single distance measurement mode.

Short press button to make the measurement. Measurement data appears on the display. If measuring is impossible (poor signal, measured distance is less than 5 meters) «- - -» appears on the display.



2 Continuous measurement

Press and hold button to perform the continuous measurement, symbol «SCAN» will be on the display. If measuring is impossible (poor signal, measured distance is less than 5 meters) «- - -» appears on the display.

To stop taking continuous measurement reflect the last measurement result on the display release the button .

3 Pin seeker mode (Vector 600 only)

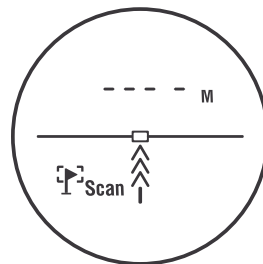
This mode is used to measure distance to the object against the background of other objects.

The ship processes the signal to measure the distance to the desired object.

Short press button **MODE** select pin seeker mode.

Symbol **Scan** will appear on the display.

Press and hold button to start making measurement. When the measurement to the desired object is completed successfully, symbol becomes framed - . Release the button . The result of measurement to desired object is reflected on the display.



4 Fog mode

Use this mode when taking measurements in unfavorable weather conditions (fog).

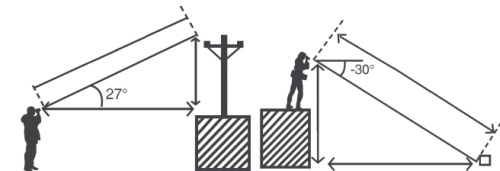
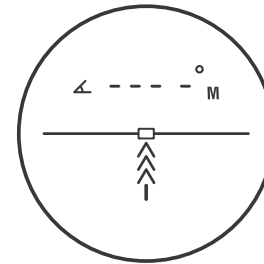
Short press button **MODE** and select the fog mode - symbol will appear on the display.

Short press button make a measurement. Measurement data appears on the display. If measuring is impossible (poor signal, measured distance is less than 5 meters) «- - -» appears on the display.

5 Angle finder mode (Vector 1500 only)

Short press button **MODE** and select angle finder mode. Symbol will appear on the display.

Short press the button to make a measurement. Distance result and angle value will alternately appear on the display.



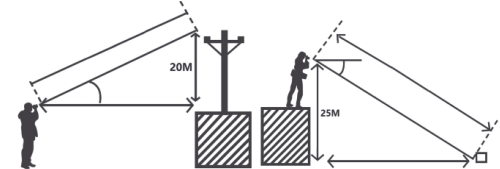
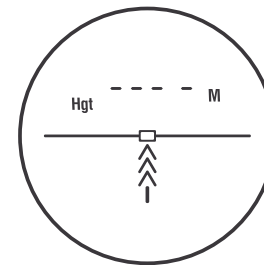
6 Calculation of vertical distance (Vector 1500 only)

Short press button **MODE** to select the vertical distance mode.

Symbol **Hgt** will appear on the display.

Short press button to make a measurement.

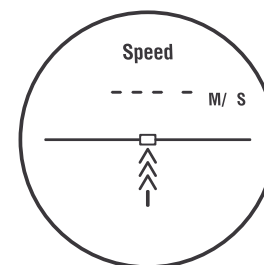
Result of distance to object as well as vertical distance value will alternately appear on the display.



7 Speed measurement mode

Short press button **MODE** to select the speed measurement mode. Symbol **Speed** will appear on the display.

Aim the sight at the object, short press button . As long as the object is moving, keep it in the sight of the telescope. The speed of a moving object will be measured in real time and the result will appear on the display.



CARE AND MAINTENANCE

Attention! The product is a precision device and requires careful handling. The following recommendations will extend the life of the product:

- Do not point the product at the sun or any other sources of light;
- The optics fogging, condensation inside the product may lead to failures in operation;
- Protect the product from bumps, falls, and excessive vibration; do not let liquids, construction dust and foreign objects get inside the product.
- If liquids get inside the product please contact a service center.
- Do not store or use the product under high humidity conditions for a long time.
- Keep the optics clean and protect it from mechanical damage;
- Clean the product with a clean soft dry cloth;
- Carry out control measurements occasionally, especially if the product is subject to excessive mechanical or other impact, before and after making important measurements.

UTILIZATION

Expired tools, accessories and package should be passed for waste recycle. Please send the product to the following address for proper recycle:

CONDROL GmbH
Wasserburger Strasse 9
84427 Sankt Wolfgang
Germany



Do not throw the product in municipal waste!
According to European directive 2002/96/EC expired measuring tools and their components must be collected separately and submitted to environmentally friendly recycle of wastes.

WARRANTY

All CONDROL GmbH products go through post-production control and are governed by the following warranty terms. The buyer's right to claim about defects and general provisions of the current legislation do not expire.

- 1) CONDROL GmbH agrees to eliminate all defects in the product, discovered during the warranty period, that represent the defect in material or workmanship in full volume and at its own expense.
- 2) The warranty period is 24 months and starts from the date of purchase by the end consumer (see the original supporting document).
- 3) The warranty doesn't cover defects resulting from wear and tear or improper use, malfunction of the product caused by failure to observe the instructions of this user manual, untimely maintenance and service and insufficient care, the use of non-original accessories and spare parts. Modifications in design of the product relieve the seller from responsibility for warranty works. The warranty does not cover cosmetic damage, that doesn't hinder normal operation of the product.
- 4) CONDROL GmbH reserves the right to decide on replacement or repair of the product.
- 5) Other claims not mentioned above, are not covered by the warranty.
- 6) After holding warranty works by CONDROL GmbH warranty period is not renewed or extended.
- 7) CONDROL GmbH is not liable for loss of profit or inconvenience associated with a defect of the product, the rental cost of alternative equipment for the period of repair.

This warranty applies to German law except provision of the United Nations Convention on contracts for the international sale of goods (CISG).

In warranty case please return the product to retail seller or send it with defect description to the following address:

CONDROL GmbH
Wasserburger Strasse 9
84427 Sankt Wolfgang
Germany

Laser-Entfernungsmesser DE Vector 600/1500

Bedienungsanleitung


Wir gratulieren Ihnen zum Kauf des Laser-Entfernungsmessgeräts Vector 600/1500 CONDROL. Lesen Sie bitte sorgfältig die Sicherheitshinweise in dieser Bedienungsanleitung vor dem ersten Einsatz des Produkts.

SICHERHEITSHINWEISE

Achtung! Lesen Sie die Bedienungsanleitung sorgfältig durch, bevor Sie das Produkt zum ersten Mal verwenden. Die nicht bestimmungsgemäße Verwendung des Produkts kann für menschliche Gesundheit gefährlich sein und zu schweren Verletzungen führen. Bewahren Sie diese Bedienungsanleitung auf. Wenn das Produkt an jemanden zu vorübergehenden Verwendung weitergegeben wird, legen Sie unbedingt die Bedienungsanleitung bei.

- Entfernen Sie Warnschilder nicht und schützen Sie die vor Abrieb, da sie die Informationen zum sicheren Betrieb des Produkts enthalten.

Das Gerät gehört zu Laserprodukten der Klasse 1 gemäß EN60825-1:

 Unsichtbare Laserstrahlung
Nicht direkt mit optischen Instrumenten betrachten Laserprodukt der Klasse 1
IEC 60825-1: 2007-03

- Das Gerät darf nur zweckgemäß verwendet werden.

- Versuchen Sie nicht, das Gerät auseinander zu nehmen oder es zu reparieren. Die Reparatur und Wartung darf nur durch qualifiziertes Fachpersonal erfolgen, das originale Ersatzkomponenten einsetzt.

- Richten Sie das Gerät nicht und schauen Sie nicht durch das Gerät auf die Sonne oder andere Lichtquellen. Dies kann zu Fehlern führen bei Messungen und ist schädlich für die Gesundheit des Menschen.

- Bewahren Sie das Produkt außerhalb der Reichweite von Kindern und unbefugten Personen.

- Verwenden Sie das Gerät in explosionsgefährdeter Umgebung oder in der Nähe von brennbaren Materialien nicht.

BESTIMMUNGSGEMÄßER GEBRAUCH

Der Laser-Entfernungsmesser Vector 600/Vector 1500 CONDROL kombiniert einen Impulslaser-Entfernungsmesser und ein Teleskop mit sechsfacher Vergrößerung. Der Laser-Entfernungsmesser dient der Beobachtung von entfernten Objekten, zum Messen von Distanzen, Winkeln gegen vertikale/horizontale Linien, Berechnung der Objekthöhe, Position von Objekten relativ zum Benutzer sowie Geschwindigkeit von bewegenden Objekten. Hohe Genauigkeit, schnelles Messen, niedriger Stromverbrauch, großer Temperaturbereich und Benutzerfreundlichkeit ermöglichen eine einfache Anwendung des Gerätes am Bau, im Landmanagement, während Reisen und Urlaub, bei Jagd und Sport.

Der Laser-Entfernungsmesser sendet einen unsichtbaren und augensicheren infraroten Laserpuls aus, der von dem gewählten Ziel zur Laser – Empfangsoptik des Instruments reflektiert wird. Das Gerät berechnet den Abstand bis zum Ziel durch Messen der Pulsrücklaufzeit. Maximale Messentfernung und Messgenauigkeit hängen von Betriebsbedingungen ab (z.B., sonnig/wolkig, klar/neblig), von Eigenschaften des Messobjekts (Größe, Form, Homogenität, Farbe, Oberflächenmaterial).

TECHNISCHE DATEN

Reichweite** Vector 600 Vector 1500	5 – 600 m 5 – 1500 m
Geschwindigkeitsmessbereich	0-300 km/h
Winkelmessbereich**	±60°
Entfernungsmessgenauigkeit	±1 m
Geschwindigkeitsmessgenauigkeit	±5 km/h
Winkelmessgenauigkeit**	±1°
Vergrößerung	6X
Okulardurchmesser	16 mm
Austrittspupille	3,8 mm
Laserklasse	I, 905 nm
Batterie	2*1.5V AAA
Betriebstemperatur	-10... +40 °C
Lagertemperatur	-20 °C...+50 °C
Abmessungen	105x82x43 mm
Gewicht	172 g

* Abhängig von Messbedingungen. Die Genauigkeit kann bei ungünstigen Bedingungen wie starker Sonneneinstrahlung, Nebel oder Niederschlag oder bei Messungen gegen

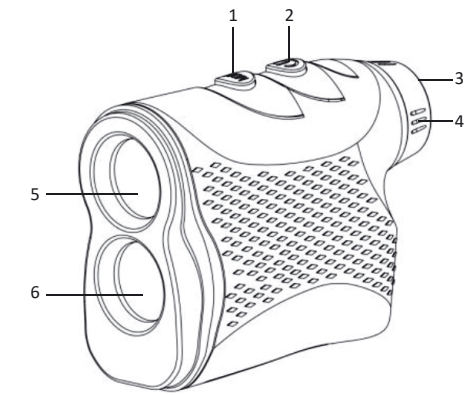
glänzende oder transparente Oberflächen oder Oberflächen mit schlechten Reflexionseigenschaften, bewegte Objekte oder Objekte mit rauer Oberfläche reduziert werden.
** nur Vector 1500.

LIEFERUMFANG

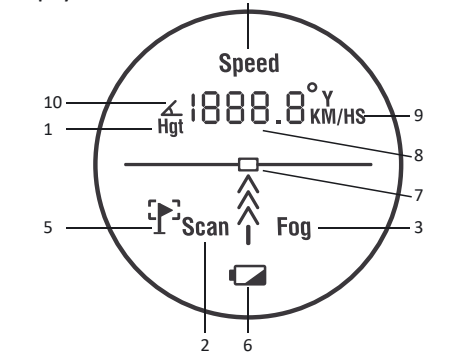
- 1 Entfernungsmesser – 1 St.
- 2 Schutztasche – 1 St.
- 3 Handschlaufe – 1 St.
- 4 Batterie (AAA) – 2 St.
- 5 Bedienungsanleitung – 1 St.

PRODUKTBESCHREIBUNG

- 1 Modus - Taste/Auswahl der Messeinheit
- 2 Ein-Taste/Messung
- 3 Okular
- 4 Schärfeeinstellung
- 5 Linse, Laser-Sendeoptik
- 6 Laser - Empfangsoptik



Display




- 1 Vertikaler Entfernungsmodus (nur Vector 1500)
- 2 Kontinuierliche Messung - Anzeige
- 3 Nebel-Modus
- 4 Geschwindigkeitsmessung - Anzeige
- 5 Pinsuchermodus - Anzeige
- 6 Schwache Batterie
- 7 Fadenkreuz
- 8 Display-Zeile
- 9 Messeinheit
- 10 Winkelsuchermodus - Anzeige


BEDIENUNG

Einsetzen/Austauschen der Batterien

Entfernen Sie die Batterieabdeckung. Setzen Sie die Batterien mit der richtigen Polarität ein. Setzen Sie die Batterieabdeckung wieder auf.

Verwenden Sie nur Alkalibatterien, beide Batterien müssen von der gleichen Marke sein und den gleichen Ladezustand haben. Tauschen Sie die Batterien aus, wenn das Symbol  auf dem Display erscheint.

Ein-/Ausschalten

Drücken Sie kurz , um das Gerät einzuschalten. Das Gerät schaltet sich in 30 Sekunden nach der letzten Betätigung automatisch ein.

Wenn Sie das Produkt als Teleskop verwenden, führen Sie die Fokuseinstellung durch, damit das Ziel deutlich sichtbar ist. Wenn Sie das Produkt als Entfernungsmesser verwenden, führen Sie die Fokuseinstellung durch, damit die Daten auf dem Display deutlich sichtbar sind.

Messeinheit


Drücken Sie und halten Sie die Taste **MODE** gedrückt, um die Messeinheit auszuwählen:

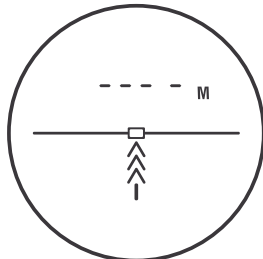
- 1 im Modus «Entfernungsmessung»:
M – Meter; Y – Yard.
- 2 im Modus «Geschwindigkeitsmessung»:
KM/h – Kilometer pro Stunde; M/S – Meter pro Sekunde.

MESSMODI


1 Einzelentfernungsmessung


Drücken Sie die Taste **MODE**, um Einzelentfernungsmessung auszuwählen.

Drücken Sie kurz die Taste , um die Messung durchzuführen. Die Messdaten erscheinen auf dem Display. Wenn die Messung nicht möglich ist (schlechtes Signal, Messdistanz ist kleiner als 5 Meter), erscheint « - - - » im Display.




2 Kontinuierliche Messung




Halten Sie die Taste  gedrückt, um die kontinuierliche Messung durchzuführen, das Symbol «SCAN» wird auf dem Display angezeigt. Wenn die Messung nicht möglich ist (schlechtes Signal, Messdistanz ist kleiner als 5 Meter), erscheint « - - - » am Display.


Zum Beenden der Messung und zur Anzeige des letzten Messergebnisses auf dem Display lassen Sie die Taste los .

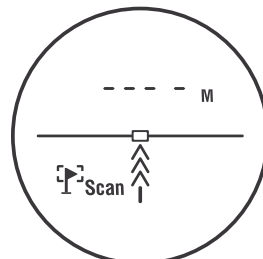
3 Pinsuchermodus (nur Vector 600)

Dieser Modus wird verwendet, um den Abstand zum Objekt vor dem Hintergrund anderer Objekte zu messen. Das Gerät verarbeitet das Signal, um die Entfernung zum gewünschten Objekt zu messen.

Drücken Sie kurz **MODE** zur Modusauswahl. Das Symbol  **Scan** erscheint auf dem Display.

Drücken und halten Sie  zum Starten der Messung. Wenn die Messung zum gewünschten Objekt beendet wird, wird das Symbol  zu  geändert.


Lassen Sie die Taste  los. Das Ergebnis der Messung zum gewünschten Objekt wird im Display angezeigt.




4 Nebel-Modus


Verwenden Sie diesen Modus, wenn Sie Messungen bei ungünstigen Wetterbedingungen (Nebel) durchführen.

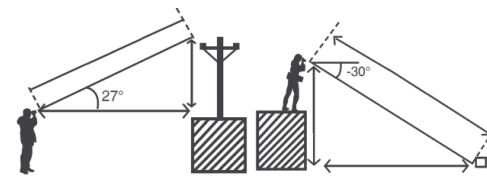
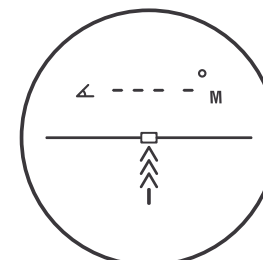
Drücken Sie kurz die Taste **MODE** und wählen Sie den Nebel-Modus - das Symbol **Fog** erscheint im Display.

Drücken Sie die Taste  und führen Sie eine Messung durch. Die Messdaten erscheinen auf dem Display. Wenn die Messung nicht möglich ist (schlechtes Signal, Messdistanz ist kleiner als 5 Meter), erscheint « - - - » auf dem Display.

5 Winkelsuchermodus (nur Vector 1500)


Drücken Sie kurz die Taste **MODE** und wählen Sie den Winkelsuchermodus. Das Symbol  wird auf dem Display angezeigt.

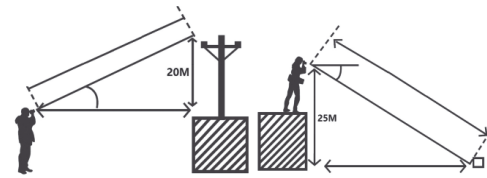
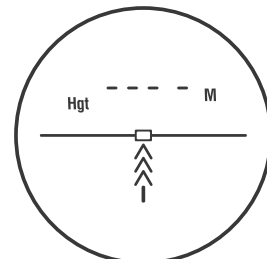
Drücken Sie kurz die Taste  und führen Sie eine Messung durch. Das Entfernungsergebnis und der Winkelwert werden auf dem Display abwechselnd angezeigt.



6 Berechnung der vertikalen Entfernung (nur Vector 1500)

Drücken Sie kurz die Taste **MODE**, um den vertikalen Entfernungsmodus auszuwählen. Das Symbol **Hgt** wird auf dem Display angezeigt.


Drücken Sie kurz  und führen Sie eine Messung durch. Das Ergebnis der Entfernung zum Objekt sowie der vertikale Entfernungswert werden abwechselnd im Display angezeigt.

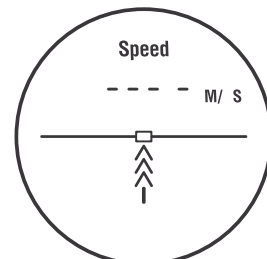


7 Geschwindigkeitsmessung

Drücken Sie kurz die Taste **MODE**, um den Geschwindigkeitsmessmodus auszuwählen.

Das Symbol **Speed** wird auf dem Display angezeigt.

Visieren Sie das Objekt an, drücken Sie kurz die Taste  Solange sich das Objekt bewegt, halten Sie es im Visier des Teleskops. Die Geschwindigkeit eines sich bewegenden Objekts wird in Echtzeit gemessen und das Ergebnis wird auf dem Display angezeigt.



ENTSORGUNG

Geraete, Zubehoer und die Verpackung sollen recycelt werden (Wiederverwertung). Zum Recycling schicken Sie das Geraet bitte an:

CONDROL GmbH
Wasserburger Straße 9
84427 Sankt Wolfgang
Deutschland



Werfen Sie das Geraet nicht in den Restmuell. Gemass der Europaeischen Richtlinie 2002/96/EG ueber Altgeraete mit Elektronik und ihrer Umsetzung in nationales Recht sind Sie verpflichtet, nicht mehr gebrauchsfaeihige Messwerkzeuge getrennt zu sammeln und zu einer Recyclingstelle zu bringen.

GARANTIE

Alle Geraete der CONDROL GmbH werden vor dem Verlassen der Produktion geprueft und unterliegen den folgenden Garantiebestimmungen. Maengelhaftungsansprueche des Kaeufers und gesetzliche Rechte bleiben davon unberuehrt.

1) Die CONDROL GmbH verpflichtet sich zur kostenlosen Behebung der Maengel am Geraet, falls diese nachweislich innerhalb der Garantiezeit auf einen Material- oder Produktionsfehler zurueckzufuehren sind.

2) Die Garantiezeit betraegt 24 Monate bei gewerblichen Produkten und beginnt am Datum des Kaufs an den ersten Endabnehmer (siehe Originalbeleg). Die Betriebsdauer Ihres Geraetes betraegt 36 Monate.

3) Die Garantie trifft nicht fuer Teile zu, deren Fehlfunktion auf Gebrauch oder Verschleiss zurueckzufuehren ist. Fuer Maengel am Geraet, die durch Nichtbeachten der Bedienungsanleitung, nicht bestimmungsgemaessen Gebrauch, unzureichenden Service und Pflege, Verwendung von Nicht- CONDROL GmbH-Zubehoer oder Ersatzteilen entstehen, gilt die Garantie nicht. Durch Veraenderungen oder Zusatze am Geraet erlischt die Garantie. Fuer Maengel, die den normalen Gebrauch des Geraets nicht beeintraehtigen, gilt die Garantie nicht.

4) Die CONDROL GmbH behaelt sich das Recht vor, nach eigener Entscheidung das Geraet zu reparieren oder zu ersetzen.

5) Andere Ansprueche als die oben genannten werden nicht ueber die Garantie abgedeckt.

6) Nach Garantieleistungen durch die CONDROL GmbH wird die Garantiezeit nicht erneuert und auch nicht verlaengert.

7) Die CONDROL GmbH uebernimmt keine Verantwortung fuer Gewinnverlust und andere Umstaende, die mit dem defekten Geraet in Verbindung stehen. Die CONDROL GmbH uebernimmt keine Kosten fuer Miet- oder Leihgeraete waehrend der Reparatur.

Für die Garantie gilt deutsches Recht. Ausgeschlossen ist das CISG (Übereinkommen der Vereinten Nationen über den internationalen Warenkauf).

Im Garantiefall senden Sie das Produkt bitte an den Händler zurück oder schicken es mit einer Fehlerbeschreibung an folgende Adresse:

CONDROL GmbH
Wasserburger Straße 9
84427 Sankt Wolfgang
Deutschland

PFLGE UND WARTUNG

Achtung! Das Gerät ist ein präzises Instrument und verlangt nach einer sorgfältigen Behandlung. Folgende Empfehlungen sorgen für eine lange Lebensdauer Ihres Gerätes:

- Visieren Sie mit dem Gerät niemals die Sonne oder andere starke Lichtquellen an;
- Beschlagen der Optik, die Bildung von Kondenswasser im Inneren des Produkts kann zu Störungen im Betrieb führen;
- Schützen Sie das Produkt vor Stößen, Stürzen und übermäßigen Vibrationen; lassen Sie keine Flüssigkeiten, Baustaub und Fremdkörper in das Innere des Produkts gelangen.
- Wenn Flüssigkeiten in das Innere des Produkts gelangen, wenden Sie sich an ein Servicezentrum.
- Lagern oder verwenden Sie das Produkt über einen längeren Zeitraum unter hoher Luftfeuchtigkeit nicht.
- Halten Sie die Optik sauber und schützen Sie diese vor mechanischen Beschädigungen;
- Reinigen Sie das Produkt mit einem sauberen, weichen, trockenen Tuch;

Führen Sie vor und nach wichtigen Messungen gelegentlich Kontrollmessungen durch, insbesondere wenn das Produkt übermäßigen mechanischen oder sonstigen Einwirkungen ausgesetzt ist.

Лазерный дальномер Vector 600/1500

Руководство по эксплуатации

Поздравляем с приобретением лазерного дальномера Vector 600/1500 CONDTR0L.

Перед первым использованием прибора, пожалуйста, внимательно ознакомьтесь с указаниями по технике безопасности, приведенными в данном руководстве по эксплуатации.

ИНСТРУКЦИЯ ПО БЕЗОПАСНОСТИ

Внимание! Перед началом работы с прибором внимательно изучите инструкцию. Неправильное обращение с прибором может привести к тяжелой травме, нанести значительный ущерб. При передаче прибора во временное пользование обязательно приложите к нему данную инструкцию.

- Сохраняйте на приборе предупредительные знаки и надписи.

Прибор относится ко 1-му классу лазерных изделий в соответствии с IEC60825-1.



Невидимое лазерное излучение
Не смотрите в пучок и не проводите непосредственных наблюдений с помощью оптических приборов
Лазер класса 1
IEC 60825-1: 2007-03

- Не используйте прибор не по назначению.
- Храните прибор вне досягаемости детей и посторонних лиц.

- Не разбирайте и не ремонтируйте прибор самостоятельно. Обслуживание и ремонт следует поручать только квалифицированным специалистам и с применением оригинальных запасных частей.

- Не направляйте прибор, а также не смотрите через прибор на солнце или на какие-либо другие источники яркого света. Это может повлечь за собой ошибки в измерениях, нанести вред здоровью.

- Запрещается эксплуатация прибора во взрывоопасной среде, вблизи легковоспламеняющихся материалов.

- Не допускайте нагревания элементов питания во избежание риска взрыва и вытекания электролита. При попадании жидкости на кожу немедленно промойте пораженный участок водой с мылом. В случае попадания в глаза, промойте их чистой водой в течение 10 минут, затем обратитесь к врачу.

НАЗНАЧЕНИЕ ПРИБОРА

Лазерный дальномер Vector 600/1500 CONDTR0L сочетает в себе импульсный лазерный дальномер и зрительную трубу с шестикратным увеличением. Прибор предназначен для наблюдения за удаленными объектами, измерения расстояний, углов относительно вертикали/горизонтали, расчета высоты объектов, а также скорости движущихся объектов.

Высокая точность, быстрота измерений, низкое энергопотребление, широкий температурный диапазон, простота эксплуатации позволяют с комфортом использовать прибор в строительстве, землеустройстве, в путешествиях и на отдыхе, на охоте, в спорте.

Лазерный дальномер излучает невидимый и безопасный для глаз инфракрасный лазерный импульс, который отражается от выбранной вами цели и возвращается в оптический приёмник прибора. Прибор рассчитывает расстояние до цели, измеряя время возврата импульса. Максимальная измеряемая дистанция, точность измерения зависят от условий эксплуатации (например, солнечно/пасмурно, ясно/туман), от свойств объекта измерения (размер, форма, однородность, цвет, материал поверхности объекта).

ТЕХНИЧЕСКИЕ ХАРАКТЕРИСТИКИ

Диапазон измерения* Vector 600 Vector 1500	5 – 600 м 5 – 1500 м
Диапазон измерения скорости	0-300 км/ч
Диапазон измерения угла**	±60°
Погрешность измерения расстояния	±1 м
Погрешность измерения скорости	±5 км/ч
Погрешность измерения угла**	±1°
Увеличение	6X
Диаметр окуляра	16 мм
Выходной зрачок	3,8 мм
Тип лазера	Класс I, 905 нм
Элемент питания	2*1.5В AAA

Рабочая температура	-10... +40 °С
Температура хранения	-20 °С...+50 °С
Габаритные размеры	105x82x43 мм
Вес	172 г

* Зависит от условий измерения. Характеристики могут быть хуже указанных при неблагоприятных условиях измерения, таких как яркий солнечный свет, наличие тумана или осадков, если измерения производятся до глянцевых, прозрачных поверхностей или поверхностей с плохой отражающей способностью, движущихся объектов, объектов с неровной поверхностью.

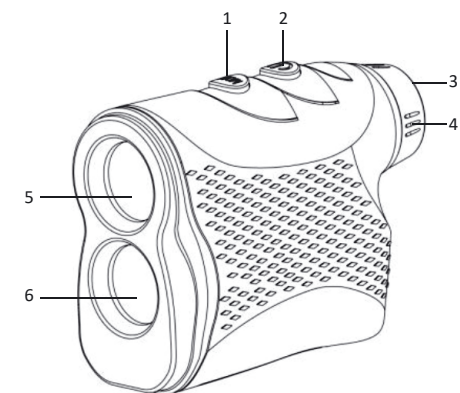
** Только Vector 1500.

КОМПЛЕКТАЦИЯ

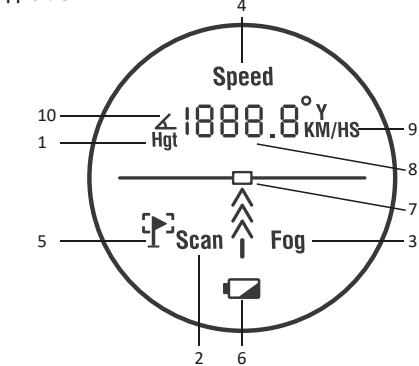
- 1 Прибор – 1 шт.
- 2 Сумка – 1 шт.
- 3 Ремешок на руку – 1 шт.
- 4 Элементы питания (AAA) – 2 шт.
- 5 Руководство по эксплуатации – 1 шт.

ОПИСАНИЕ ПРИБОРА

- 1 Клавиша переключения режимов/ выбор единиц измерения
- 2 Клавиша включения/измерения
- 3 Окуляр
- 4 Настройка фокусировки
- 5 Объектив, передающая лазерная оптика
- 6 Приемная линза



Дисплей



- 1 Индикатор режима измерения расстояния до цели по вертикали (только Vector 1500)
- 2 Индикатор режима ближней цели
- 3 Индикатор режима «Туман»
- 4 Индикатор режима измерения скорости движущегося объекта
- 5 Индикатор режима измерения до приоритетной цели
- 6 Индикатор низкого уровня заряда батареи
- 7 Прицел
- 8 Результат измерения
- 9 Единицы измерения
- 10 Индикатор режима уклономера

РАБОТА С ПРИБОРОМ

Установка/замена элементов питания

Снимите крышку батарейного отсека. Установите элементы питания, соблюдая полярность. Установите крышку батарейного отсека обратно. Используйте только щелочные батареи, оба элемента питания должны быть одной марки, с одинаковым уровнем заряда. Уровень заряда батарей отображается на дисплее. Символ означает минимальный уровень заряда, необходимо заменить элементы питания на новые.

Включение/выключение

Включение прибора осуществляется кратковременным

нажатием клавиши .

Выключение происходит автоматически через 30 секунд после последнего нажатия на любую клавишу.

При работе с прибором как со зрительной трубой используйте настройку фокусировки, чтобы цель была отчетливо видна. При работе с прибором как с дальномером используйте настройку фокусировки, чтобы отчетливо видеть данные на дисплее.

Выбор единиц измерения

Для выбора единиц измерения нажмите и удерживайте клавишу «**MODE**»

1 в режиме измерения расстояния:

M – метры

Y – ярды

2 в режиме измерения скорости движущегося объекта:

KM/h – километров в час

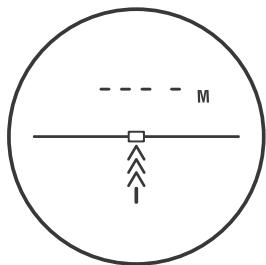
M/S – метров в секунду

РЕЖИМЫ ИЗМЕРЕНИЯ

1 Единичное измерение расстояния

Кратковременным нажатием клавиши **MODE** выберите режим единичного измерения.

Однократным нажатием клавиши выполните единичное измерение. Все данные об измерении отображаются на дисплее. Если измерение не возможно (слабый сигнал, измеряемое расстояние менее 5 метров) вместо значений на дисплее выводится «- - -»



2 Непрерывное измерение

При удержании клавиши измерения происходят непрерывно, на дисплее отображается «**SCAN**». Если измерение невозможно (слабый сигнал, измеряемое расстояние менее 5 метров) вместо значений на дисплее выводится «- - -». Для остановки непрерывного измерения и фиксации последних результатов на дисплее отпустите клавишу .

3 Режим ближней цели (только Vector 600)

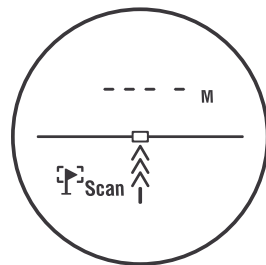
Данный режим используется для проведения измерений до объекта на фоне других объектов. Процессор обрабатывает сигнал так, чтобы измерить расстояние именно до нужного объекта. Кратковременным нажатием клавиши **MODE** выберите режим измерения до необходимой цели.

Символ появится на дисплее.

При удержании клавиши измерение происходит непрерывно.

Когда измерение до нужного объекта выполнено, символ помещается в квадрат с разорванными сторонами.

Отпустите клавишу и оцените результат измерения на дисплее.



4 Режим «Туман»

Используйте данный режим при проведении измерений в сложных метеоусловиях (туман).

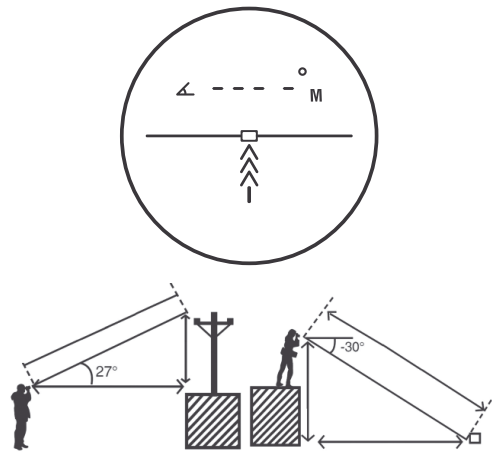
Кратковременным нажатием клавиши **MODE** выберите режим измерения «Туман» - символ **Fog** появится на дисплее.

Однократным нажатием клавиши выполните единичное измерение. Все данные об измерении отображаются на дисплее. Если измерение не возможно (слабый сигнал, измеряемое расстояние менее 5 метров) вместо значений на дисплее выводится «- - -».

5 Режим уклономера (только Vector 1500)

Кратковременным нажатием клавиши **MODE** выберите режим уклономера. Символ появится на дисплее.

Однократным нажатием клавиши выполните измерение. Расстояние и угол наклона относительно горизонта поочередно отображаются на дисплее.

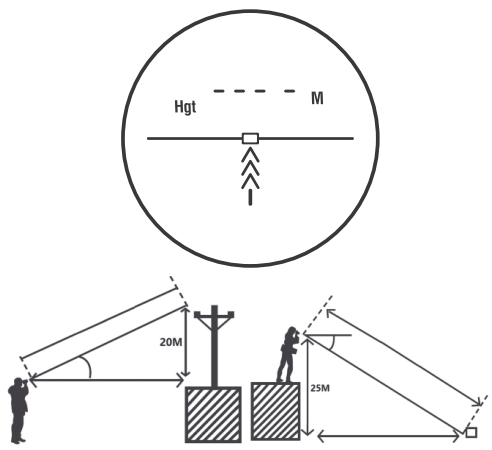


6 Вычисление расстояния до цели по вертикали (только Vector 1500)

Кратковременным нажатием клавиши **MODE** выберите режим вычисления расстояния до цели по вертикали.

Символ **Hgt** появится на дисплее. Однократным нажатием клавиши выполните измерение.

Расстояние до цели, а также расстояние до цели по вертикали поочередно отображаются на дисплее.



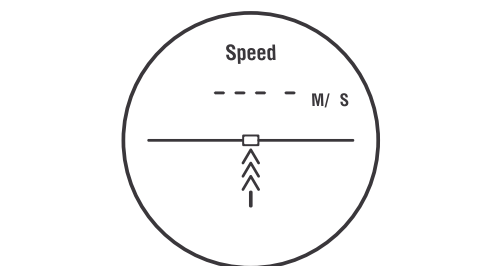
7 Измерение скорости движущегося объекта

Кратковременным нажатием клавиши **MODE** выберите режим измерения скорости движущегося объекта.

Символ **Speed** появится на дисплее.

Наведите прицел на объект, однократно нажмите клавишу и во время перемещения объекта держите его в прицеле зрительной трубы.

Как только скорость движущегося объекта будет определена, результат отобразится на дисплее.



УХОД И ЭКСПЛУАТАЦИЯ

Внимание! Прибор является точным устройством и требует бережного обращения. Соблюдение следующих рекомендаций продлит срок службы при-бора:

- Не наводите прибор на солнце или источники яркого света;

- Запотевание оптики, образование конденсата внутри прибора может привести к сбоям в его работе;

- Оберегайте прибор от ударов, падений, сильных вибраций, не допускайте попадания внутрь прибора влаги, строительной пыли, посторонних пред-метов;

- В случае попадания воды в прибор обратитесь в сервисный центр;

- Не храните и не используйте прибор в течение длительного времени в условиях повышенной влажности;

- Содержите оптику прибора в чистоте и оберегайте от механических по-вреждений;

- Чистку прибора следует проводить чистой мягкой сухой салфеткой;

- Периодически проводите контрольные измерения. Особенно если прибор подвергался чрезмерным механическим или другим воздействиям, а также до и после выполнения ответственных измерительных работ.

УТИЛИЗАЦИЯ

Отслужившие свой срок инструменты, принадлежности и упаковка должны быть утилизированы согласно действующим законам вашей страны.

Не выбрасывайте аккумуляторы/батареи в коммунальный мусор, не бросайте их в огонь или воду. Аккумуляторы/ батареи следует собирать и сдавать на рекуперацию или на экологически чистую утилизацию.

Только для стран-членов ЕС:

Не выбрасывайте инструменты в коммунальный мусор! Согласно Европейской Директиве 2002/96/ЕС о старых электрических и электронных инструментах и приборах и ее претворению в национальное право, отслужившие свой срок измерительные инструменты должны собираться отдельно и быть переданы на экологически чистую рекуперацию отходов.

Неисправные или пришедшие в негодность аккумуляторы/ батареи должны быть утилизированы согласно Директиве 2006/66/ЕС.

ГАРАНТИЙНЫЕ ОБЯЗАТЕЛЬСТВА

Гарантийный период составляет 24 месяца с даты продажи. Срок службы прибора - 36 месяцев.

Производитель гарантирует соответствие прибора заявленным характеристикам при условии соблюдения правил эксплуатации и хранения, установленных в настоящем руководстве по эксплуатации.

Гарантия распространяется на недостатки и дефекты, являющиеся заводским браком или возникшие в результате заводского брака.

Гарантия не распространяется на неисправности, возникшие в результате интенсивной эксплуатации и естественного износа, а также на элементы питания.

Производитель оставляет за собой право вносить изменения в конструкцию и комплектацию прибора, не ухудшающие его основные характеристики.

СЕРВИС И КОНСУЛЬТАЦИОННЫЕ УСЛУГИ

Контакты для связи, консультации можно получить на сайте www.condtrol.ru.



PL Dalmierz laserowy Vector 600/1500

Instrukcja obsługi

Gratulujemy zakupu dalmierza laserowego Vector 600/1500 CONDROL.

Przed pierwszym wykorzystaniem urządzenia należy uważnie przeczytać przepisy dotyczące bezpieczeństwa podane w danej instrukcji obsługi.

PRZEPISY DOTYCZĄCE BEZPIECZEŃSTWA

Uwaga! Przed rozpoczęciem pracy z urządzeniem należy dokładnie zapoznać się z instrukcją. Nieprawidłowa obsługa może prowadzić do poważnych obrażeń i znacznych szkód. Pożyczając urządzenie, należy pamiętać o dotczeniu do niego niniejszej instrukcji.

- Na urządzeniu należy przechowywać znaki ostrzegawcze i napisy.

Urządzenie należy do I klasy produktów laserowych według IEC60825-1.



Niewidzialne promieniowanie laserowe
Nie patrzeć w wiązkę i nie dokonywać bezpośrednich obserwacji za pomocą instrumentów optycznych.
Laser klasy 1
IEC 60825-1: 2007-03

- Nie używać urządzenia do niewłaściwych celów.

- Urządzenie należy przechowywać w miejscu niedostępnym dla dzieci i osób nieupoważnionych.

-Nie należy demontować ani naprawiać urządzenia samodzielnie. Prace konserwacyjne i naprawcze powinny być wykonywane wyłącznie przez wykwalifikowany personel i przy użyciu oryginalnych części zamiennych.

- Nie należy kierować ani patrzeć w słońce, ani w żadne inne jasne źródła światła przez urządzenie. Może to prowadzić do błędów pomiarowych i być szkodliwe dla zdrowia.

- Nie należy używać urządzenia w środowisku wybuchowym, w pobliżu materiałów łatwopalnych.

- Nie należy podgrzewać baterii, aby uniknąć ryzyka wybuchu i wycieku elektrolitu. Jeśli na skórę dostanie się płyn, należy natychmiast przepłukać dotknięte miejsce wodą i mydłem. W przypadku kontaktu z oczami przepłukać je czystą wodą przez 10 minut, a następnie zgłosić się do lekarza.

PRZEZNACZENIE URZĄDZENIA

Dalmierz laserowy Vector 600/1500 CONDROL łączy w sobie impulsowy dalmierz laserowy i lampę optyczną z sześciokrotnym powiększeniem. Urządzenie przeznaczone jest do obserwacji odległych obiektów, pomiaru odległości, kątów w stosunku do pionu/poziomu, obliczania wysokości obiektów, jak również prędkości poruszających się obiektów. Wysoka dokładność, szybki pomiar, niskie zużycie energii, szeroki zakres temperatur, łatwość obsługi pozwalają na komfortowe użytkowanie w budownictwie, zarządzaniu gruntami, podróży i innych zastosowaniach podczas wypoczynku, na polowaniu, w sporcie.

Dalmierz laserowy emituje niewidoczny i bezpieczny dla oczu impuls laserowy w podczerwieni, który jest odbijany przez wybrany przez Ciebie cel i zwracany do odbiornika optycznego urządzenia. Przyrząd oblicza odległość do celu poprzez pomiar czasu powrotu impulsu. Maksymalna odległość, jaka ma być mierzona, oraz dokładność pomiaru zależą od warunków pracy (np. słońce/mgła, czysta/mgła) oraz od właściwości mierzonego obiektu (wielkość, kształt, jednorodność, kolor, materiał powierzchni obiektu).

CHARAKTERYSTYKA TECHNICZNA

Zakres pomiaru* Vector 600 Vector 1500	5 – 600 m 5 – 1500 m
Zakres pomiaru prędkości	0-300 km/h
Zakres pomiaru kąta**	±60°
Błąd pomiaru odległości	±1 m
Błąd pomiaru prędkości	±5 km/h
Błąd pomiaru kąta**	±1°
Powiększenie	6X
Średnica okularu	16 mm
Wyjściowa źrenica	3,8 mm
Typ lasera	Klasa I, 905 nm
Element zasilania	2*1.5V AAA
Temperatura robocza	-10... +40 °C
Temperatura	-20 °C...+50 °C
Gabaryty	105x82x43 mm
Waga	172 gr

* Zależy od warunków pomiarowych. Cechy charakterystyczne mogą być gorsze niż określone w niekorzystnych warunkach pomiaru, takich jak jasne światło słoneczne, mgła lub opady, w przypadku pomiaru do powierzchni błyszczących, przezroczystych lub słabo odbijających światło, ruchomych obiektów, obiektów z nierówną powierzchnią.

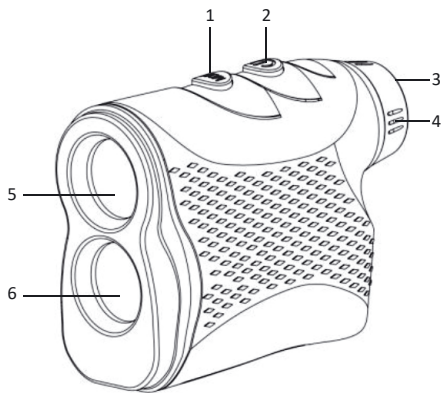
** Tylko Vector 1500.

WYPOSAŻENIE

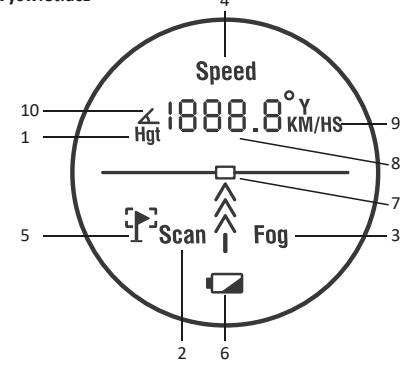
- 1 Urządzenie – 1 szt.
- 2 Torebka – 1 szt.
- 3 Pasek na rękę – 1 szt.
- 4 Elementy zasilania (AAA) – 2 szt.
- 5 Instrukcja zasilania – 1 szt.

OPIS URZĄDZENIA

- 1 Klawisz przełączania trybu/wyбір jednostek miary
- 2 Klawisz włączania/wyłączania
- 3 Okular
- 4 Ustawianie ostrości
- 5 Obiektwu, optyka laserowa nadawcza
- 6 Soczewki odbiorcze



Wyświetlacz



- 1 Wskaźnik odległości pionowej od celu (tylko Vector 1500)
- 2 Wskaźnik trybu zbliżonego do docelowego
- 3 Wskaźnik trybu pracy „Mgła”
- 4 Wskaźnik trybu pomiaru prędkości poruszającego się obiektu
- 5 Wskaźnik trybu pomiarowego do celu priorytetowego
- 6 Wskaźnik niskiego poziomu baterii
- 7 Celownik
- 8 Wynik pomiaru
- 9 Jednostki pomiaru
- 10 Wskaźnik trybu pochylomierza

PRACA Z URZĄDZENIEM

Instalacja/Wymiana elementów zasilania

Zdjąć pokrywę baterii. Baterie należy instalować zgodnie z biegunowością. Wymień pokrywę baterii.

Należy używać tylko baterii alkalicznych, obie baterie muszą być tej samej klasy, o tym samym poziomie naładowania. Poziom naładowania akumulatora jest wyświetlany na wyświetlaczu.

Symbol oznacza minimalny poziom naładowania, należy wymienić elementy zasilania na nowe.

Włączanie/wyłączanie

Włączanie urządzenia dokonuje się krótkim naciśnięciem klawisza .

Wyłączenie następuje automatycznie po 30 sekundach od ostatniego naciśnięcia dowolnego klawisza.

Pracując z instrumentem jak z rurą wziernikową, użyć ustawienia ostrości, aby cel był wyraźnie widoczny. W przypadku korzystania z przyrządu jako dalmierza, należy użyć ustawienia ostrości, aby wyraźnie zobaczyć dane na wyświetlaczu.

Wybór jednostek miary

Aby wybrać jednostki pomiaru nacisnąć i przytrzymać klawisz «**MODE**»

1 w trybie pomiaru odległości:

M – metry Y – yardy

2 w trybie pomiaru prędkości poruszającego się obiektu:

KM/h – kilometrów na godzinę

M/S – metrów na sekundę

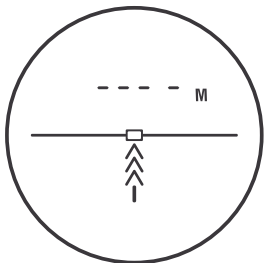
TRYBY POMIARU

1 Pojedynczy pomiar odległości

Krótkim naciśnięciem klawisza **MODE** wybrać tryb pojedynczego pomiaru. Dokonać pomiaru poprzez

jednokrotne naciśnięcie klawisza .

Wszystkie dane o pomiarze wyświetlane są na wyświetlaczu. Jeśli pomiar jest niemożliwy (słaby sygnał, mierzona odległość mniejsza od 5 metrów) zamiast wartości na wyświetlaczu wyświetla się «- - -».



2 Ciągły pomiar

Przytrzymując klawisz pomiary są wykonywane ciągle, na wyświetlaczu wyświetla się «**SCAN**». Jeśli pomiar jest niemożliwy (słaby sygnał, mierzona odległość mniejsza niż 5 m) zamiast wartości wyświetlany jest «- - -». Do zatrzymania ciągłego pomiaru i wyświetlania najnowszych wyników zwolnić klawisz .

3 Tryb bliskiego celu (tylko Vector 600)

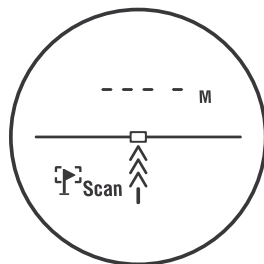
Tryb ten jest wykorzystywany do wykonywania pomiarów na obiekcie na tle innych obiektów. Procesor przetwarza sygnał w taki sposób, aby zmierzyć odległość dożądanego obiektu. Krótkim naciśnięciem klawisza **MODE** wybrać tryb pomiaru do koniecznego celu.

Symbol **Scan** pojawi się na wyświetlaczu.

Utrzymując klawisz pomiar odbywa się ciągle. Kiedy pomiar do potrzebnego obiektu jest wykonany, symbol

umieszcza się w kwadracie z rozerwanymi bokami.

Zwolnić klawisz i ocenić wynik pomiaru na wyświetlaczu.



4 Tryb «Mgła»

Użyć tego trybu podczas wykonywania pomiarów w trudnych warunkach pogodowych (mgła).

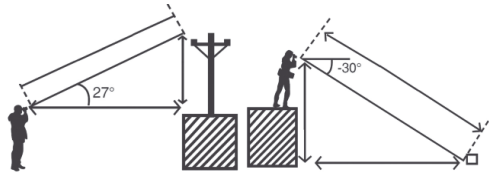
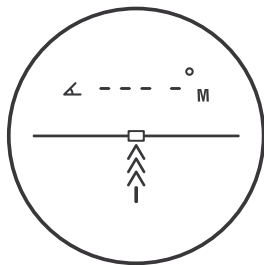
Krótkim naciśnięciem klawisza **MODE** wybrać tryb pomiaru «**Mgła**» - symbol **Fog** pojawi się na wyświetlaczu.

Jednokrotnym naciśnięciem klawisza dokonać pojedynczego pomiaru. Wszystkie dane o pomiarze wyświetlane są na wyświetlaczu. Jeśli pomiar nie jest możliwy (słaby sygnał, mierzona odległość mniejsza niż 5 metrów) zamiast wartości na wyświetlaczu wyświetla się «- - -».

5 Tryb pochylomierza (tylko Vector 1500)

Krótkim naciśnięciem klawisza **MODE** wybrać tryb pochylomierza. Symbol pojawi się na wyświetlaczu.

Jednokrotnym naciśnięciem klawisza wybrać dokonać pomiaru. Odległość i kąt nachylenia względem horyzontu będą wyświetlane na przemian.



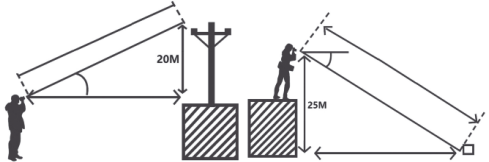
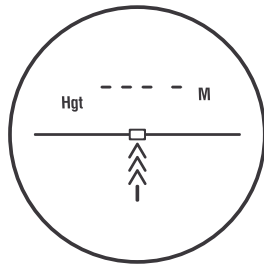
6 Obliczona odległość do celu w pionie (tylko Vector 1500)

Krótkim naciśnięciem klawisza **MODE** wybrać tryb wylczania odległości do celu w pionie.

Symbol **Hgt** pojawi się na wyświetlaczu.

Jednokrotnym naciśnięciem klawisza dokonać pomiaru.

Odległość do celu, a także odległość do celu w pionie kolejno wyświetli się na wyświetlaczu.



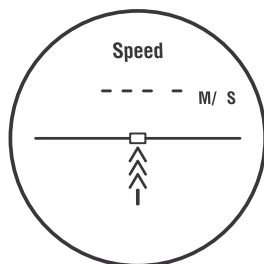
7 Pomiar prędkości poruszającego się obiektu

Krótkim naciśnięciem klawisza **MODE** wybrać tryb pomiaru prędkości poruszającego się obiektu.

Symbol **Speed** pojawi się na wyświetlaczu.

Naprowadzić celownik na obiekt, raz nacisnąć a w trakcie przemieszczania obiektu trzymać go na celowniku rury wziernikowej.

Jak tylko prędkość poruszającego się obiektu zostanie określona, rezultat wyświetli się na wyświetlaczu.



KONSERWACJA I EKSPLOATACJA

Uwaga! Urządzenie jest precyzyjnym urządzeniem, a przestrzeganie poniższych zaleceń przedłuży okres użytkowania:

- Nie należy kierować urządzenia w stronę słońca lub jasných źródeł światła;
- Zaparowanie optyki, kondensacja wewnątrz przyrządu może spowodować jego wadliwe działanie;
- Chronić urządzenie przed wstrząsami, upadkami, silnymi wibracjami, wilgocią, pyłem budowlanym, ciałami obcymi wewnątrz urządzenia;
- Jeśli woda dostanie się do urządzenia, należy skontaktować się z centrum serwisowym;
- Nie należy przechowywać ani używać urządzenia przez dłuższy czas w warunkach wysokiej wilgotności;
- Optyka urządzenia powinna być czysta i wolna od uszkodzeń mechanicznych;
- Urządzenie należy czyścić czystą, miękką, suchą ściereczką;
- Okresowo wykonywać pomiary kontrolne. W szczególności, jeżeli urządzenie zostało poddane nadmiernym wpływom mechanicznym lub innym, jak również przed i po wykonaniu odpowiedzialnych prac pomiarowych.

UTYLIZACJA

Przeterminowane narzędzia, akcesoria i opakowanie należy przekazać do recyklingu. Odeśłać urządzenie na następujący adres w celu prawidłowego recyklingu:

CONDROL GmbH
Wasserburger Strasse 9
84427 Sankt Wolfgang
Germany



Nie wyrzucać urządzenia do odpadów komunalnych! Zgodnie z dyrektywą europejską 2002/96/WE, wygaste narzędzia pomiarowe i ich części składowe muszą być zbierane oddzielnie i poddawane przyjaznemu dla środowiska recyklingowi odpadów.

GWARANCJA

Wszystkie urządzenia firmy CONDROL GmbH przechodzą przez kontrolę poprodukcyjną i podlegają następującym warunkom gwarancji. Prawo kupującego do roszczeń z tytułu wad oraz ogólne przepisy obowiązującego prawa nie wygasają.

1) CONDROL GmbH zobowiązuje się do usunięcia wszystkich wad urządzenia, ujawnionych w okresie gwarancyjnym, które stanowią wadę materiałową lub wykonawczą w pełnej objętości i na własny koszt.

2) Okres gwarancji wynosi 24 miesiące i rozpoczyna się od daty zakupu przez klienta końcowego (patrz oryginalny dokument towarzyszący).

3) Gwarancja nie obejmuje uszkodzeń powstałych w wyniku zużycia lub niewłaściwego użytkowania, wadliwego działania urządzenia spowodowanego nieprzebraniem instrukcji obsługi, nieterminowa konserwacja i serwis oraz niewystarczająca dbałość, stosowanie nieoryginalnych akcesoriów i części zamiennych. Zmiany w konstrukcji urządzenia zwalniają sprzedawcę z odpowiedzialności za prace gwarancyjne. Gwarancja nie obejmuje uszkodzeń kosmetycznych, które nie utrudniają normalnej pracy urządzenia.

4) CONDROL GmbH zastrzega sobie prawo do podjęcia decyzji o wymianie lub naprawie urządzenia.

5) Inne roszczenia, nie wymienione powyżej, nie są objęte gwarancją.

6) Po przeprowadzeniu prac gwarancyjnych przez CONDROL GmbH okres gwarancji nie jest przedłużany ani odnawiany.

7) CONDROL GmbH nie ponosi odpowiedzialności za utratę zysku lub niedogodności związane z wadą urządzenia, koszty wynajmu sprzętu alternatywnego na okres naprawy.

Niniejsza gwarancja ma zastosowanie do prawa niemieckiego z wyjątkiem postanowień Konwencji Narodów Zjednoczonych o umowach międzynarodowej sprzedaży towarów (CISG).

W przypadku gwarancji należy zwrócić urządzenie do sprzedawcy detalicznego lub przesłać je z opisem wady na następujący adres:

CONDROL GmbH
Wasserburger Strasse 9
84427 Sankt Wolfgang
Germany