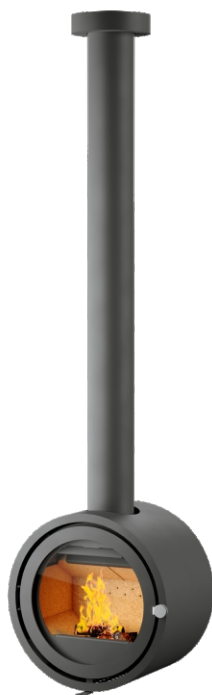


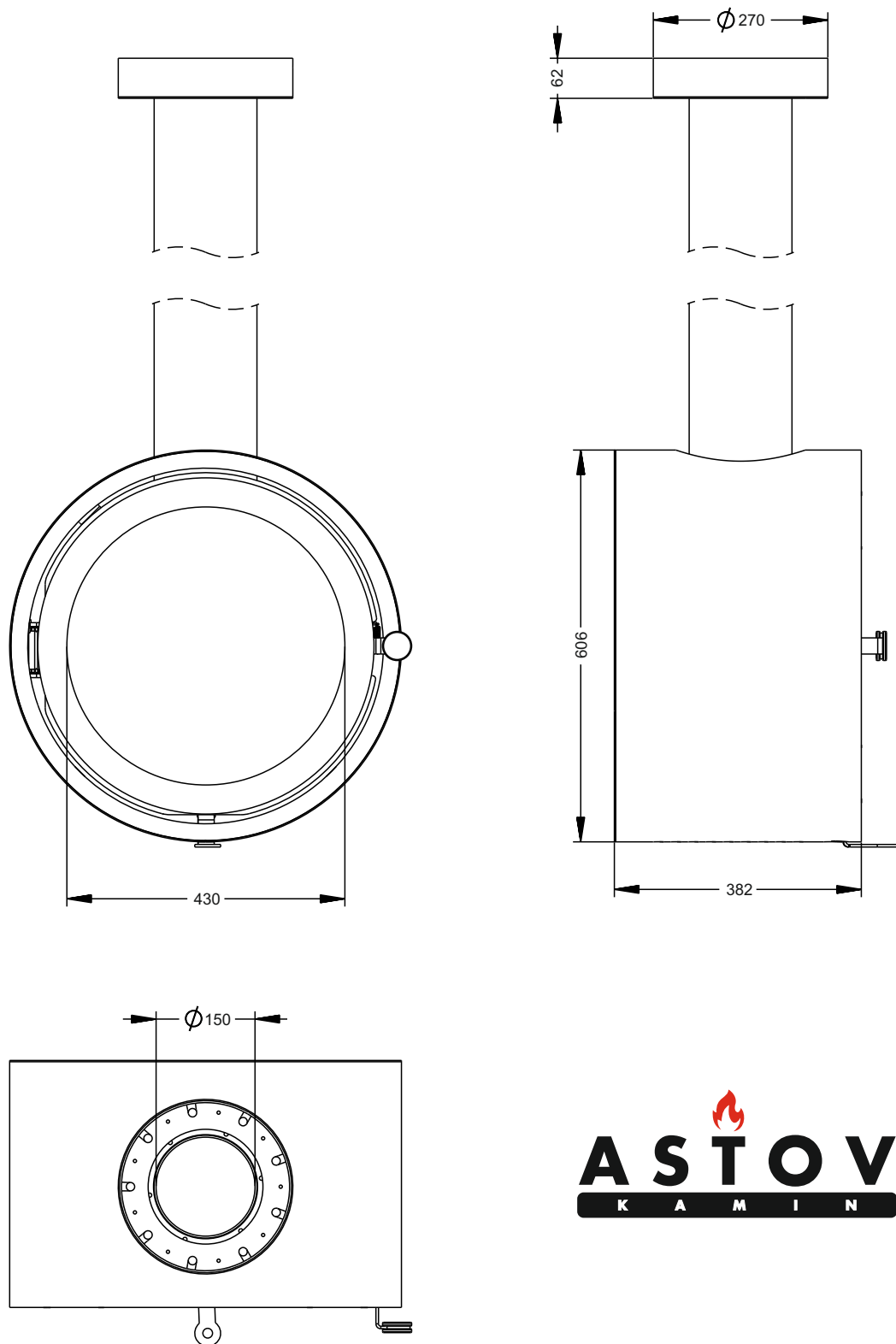


ПЕЧЬ-КАМИН АСТОВ D 600



ТЕХНИЧЕСКИЕ ДАННЫЕ

| | |
|--|--------------------------|
| ■ Габаритные размеры | Ш-606мм В-2300мм Г-382мм |
| ■ Размер проёма для дверки | Ø 550 мм |
| ■ Диаметр дымового патрубка | Ø150 мм |
| ■ Футеровка | Вермикулит |
| ■ Номинальная мощность | 5 кВт |
| ■ КПД с закрытой дверкой, в номинальном режиме | 80% |
| ■ Система «чистое стекло» и вторичный дожиг регулируемые | |
| ■ Рекомендуется для помещений не менее 70 м ³ (норма 125 м ³) | |
| ■ Гарантия 5 лет при условии соблюдения прилагаемой инструкции и СНиП | |



ASTOV
K A M I N