




UMBRELLA

GAZOWY OGRZEWACZ OGRODOWY

Instrukcja instalacji i obsługi

OUTDOOR GAS HEATER UMBRELLA / Installation & Operation Manual (EN) 

PARAGUAS DE CALENTADORES DE GAS PARA EXTERIORES / Manual de Instalación y Operación (ES) 

ГАЗОВЫЙ ОБОГРЕВАТЕЛЬ UMBRELLA/
РУКОВОДСТВО ПО УСТАНОВКЕ И ЭКСПЛУАТАЦИИ (RU) 

AUSSENGASHEIZER UMBRELLA / Installations- und Betriebshandbuch (DE) 

RISCALDATORE DA GIARDINO A GAS UMBRELLA / Manuale di installazione e d'uso (IT) 

CHAUFFAGE DE JARDIN AU GAZ / Instructions d'installation et d'utilisation (FR) 

UMBRELHA DE AQUECIMENTO A GÁS NO EXTERIOR / Manual de instalação e funcionamento (PT) 



ПРИМЕЧАНИЕ

ГОРЯЧИЕ ПОВЕРХНОСТИ МОГУТ ВЫЗВАТЬ ОЖОГИ

**НЕ ПРИКАСАЙТЕСЬ К РАБОЧИМ ПОВЕРХНОСТЯМ ПРИБОРА
ПЕРЕД ЕГО ОХЛАЖДЕНИЕМ.**

**НИКОГДА НЕ ОСТАВЛЯЙТЕ ДЕТЕЙ И ДРУГИХ СОЗНАТЕЛЬНЫХ
ЛЮДЕЙ РЯДОМ С РАБОТАЮЩИМ ПРИБОРОМ.**

Внимание!

ПРИБОР ГОРЯЧИЙ ВО ВРЕМЯ РАБОТЫ!

В РЕЗУЛЬТАТЕ КОНТАКТА С ГОРЯЧИМИ ПОВЕРХНОСТЯМИ ПРИБОРА МОГУТ ВОЗНИКНУТЬ ОЖОГИ. ДЕТИ, ПОЖИЛЫЕ ЛЮДИ (ИЛИ ДРУГИЕ ЛИЦА, НУЖДАЮЩИЕСЯ В УХОДЕ), ДОМАШНИЕ ЖИВОТНЫЕ, ОДЕЖДА, ЛЕГКОВОСПЛАМЕНЯЮЩАЯСЯ МЕБЕЛЬ ИЛИ ЛЮБОЕ ТОПЛИВО ИЛИ ДРУГИЕ ЛЕГКОВОСПЛАМЕНЯЮЩИЕСЯ МАТЕРИАЛЫ ДОЛЖНЫ НАХОДИТЬСЯ ВДАЛИ ОТ ПРИБОРА.

ОБЯЗАТЕЛЬНО ПОЗАБОТЬТЕСЬ О ТЕХНИЧЕСКОМ ОБСЛУЖИВАНИИ ПРИБОРА В СООТВЕТСТВИИ С УКАЗАНИЯМИ НАСТОЯЩЕГО РУКОВОДСТВА!

Прочтите инструкцию до конца и предоставьте ее любому возможному пользователю устройства перед началом работы с ним.

Любые модификации устройства строго запрещены. Никогда не пытайтесь модифицировать устройство или какую-либо его часть. Любые изменения или модификации приводят к немедленной потере гарантии и срока действия всех сертификатов устройства.

Устройство должно устанавливаться и обслуживаться только квалифицированным монтажником.

Благодарим вас за покупку зонтичного газового Садового обогревателя. Это устройство было разработано с учетом вашей безопасности и комфорта. Мы выражаем уверенность, что вы останетесь довольны своим выбором благодаря тому обязательству, которое мы вложили в работу по проектированию и производству этого устройства. Пожалуйста, внимательно прочтите эти инструкции перед установкой и использованием. Если у вас есть какие-либо вопросы или проблемы, пожалуйста, свяжитесь с нашим техническим отделом. Вся дополнительная информация доступна на нашем сайте www.kratki.com.

Kratki.pl Marek Val является известным и уважаемым производителем отопительного оборудования как на польском, так и на европейском рынке.

Наша продукция производится на основе строгих стандартов. Каждый садовый обогреватель, производимый компанией, проходит заводскую проверку качества, в ходе которой проходят строгие испытания на безопасность. Использование в производстве материалов высокого качества гарантирует конечному пользователю бесперебойную и надежную работу устройства. В данном руководстве содержится вся информация, необходимая для правильного подключения, эксплуатации и обслуживания газового Садового обогревателя UMBRELLA, предназначенного для использования в открытом или хорошо проветриваемом помещении.

Зонт как газовое устройство представляет собой открытое устройство, без выхлопной системы, предназначенное для обогрева открытых и / или вентилируемых поверхностей. Очень низкие коэффициенты выбросов гарантируют безопасность даже при использовании на небольших вентилируемых покрытых поверхностях. Нагреватель соответствует строгим требованиям европейских директив по безопасности и охране окружающей среды. Устройство было разработано и испытано в соответствии с требованиями PN-EN 14543 для устройств сжигания сжиженных углеводородных газов (C3-C4) - террасных патио - обогревателей-радиаторов без дымовой трубы, используемых на открытом воздухе или в хорошо проветриваемом помещении. Прочтите эти инструкции перед установкой и использованием. Содержащаяся в нем информация позволит безаварийно использовать устройство. Руководство пользователя должно храниться в течение всего срока службы устройства.

Зонтичный газовый садовый обогреватель был разработан для пропана или пропан-бутановых газовых смесей. Это устройство выпускается в нескольких вариантах исполнения в зависимости от вариантов управления, типа остекления или цветовых предпочтений. Это устройство оснащено полностью безопасной, продвинутой, ручной системой управления газом с антинаклонным клапаном.

TECHNICAL SPECIFICATION

	Jed- nostka	Категория устройство						
		I _{3P(30)}	I _{3P(37)}	I _{3P(50)}	I _{3B/P(30)}	I _{3B/P(37)}	I _{3B/P(50)}	I _{3+/30(37)}
Эталонный газ	-	G31			G30			G30/G31
Номинальное давление соединения	[mbar]	30	37	50	30	37	50	30/37
Давление газа на горелку при номинальной (максимальной) нагрузке		30	37	50	30	37	50	30/37
Nominal (maximum) heat load, according to H _h		12						
Минимальная тепловая нагрузка, согласно H _h		3,1	3,9	4,0	3,9	3,9	4,8	3,9
Газовый поток	m ³ /h	0,491	0,404	0,445	0,314	0,327	0,333	0,314 / 0,404
Использование газа	g/h	0,899	0,739	0,814	0,575	0,598	0,609	0,575 / 0,739
Газ-сопло	[mm] -	1,90	1,70	1,60	1,70	1,60	1,50	1,70 LPG 1.70
		LPG	LPG	LPG	LPG	LPG	LPG	

Таблица 1. Техническая спецификация-UMBRELLA

Детали производителя:

Manufacturer: Kratki.pl Marek Bal
 Контактная информация: Kratki.pl Marek Bal
 ul. Gombrowicza 4, 26-660 Wsola, Polska
 tel. +48 48 384 44 88
 fax +48 48 384 44 88
 www.kratki.com
 европейский стандарт EN 14543

УСТАНОВКА

ЗОНТИЧНЫЙ ГАЗОВЫЙ НАРУЖНЫЙ ОБОГРЕВАТЕЛЬ ДОЛЖЕН УСТАНОВЛИВАТЬСЯ И / ИЛИ ОБСЛУЖИВАТЬСЯ КВАЛИФИЦИРОВАННЫМ СПЕЦИАЛИСТОМ. НЕ ПЫТАЙТЕСЬ ИЗМЕНИТЬ КОНСТРУКЦИЮ УСТРОЙСТВА ИЛИ ЕГО КОМПОНЕНТОВ. ЛЮБОЕ ИЗМЕНЕНИЕ ПРИВЕДЕТ К НЕМЕДЛЕННОЙ ПОТЕРЕ ГАРАНТИЙ И СЕРТИФИКАТОВ.
 ПОЖАЛУЙСТА, ОБРАТИТЕ ВНИМАНИЕ: ИЗБЕГАЙТЕ РЕКОМЕНДАЦИЙ НАСТОЯЩИХ ИНСТРУКЦИЙ В ОТНОШЕНИИ УСТАНОВКИ, ЭКСПЛУАТАЦИИ ИЛИ ИЗБЕГАЙТЕ РЕКОМЕНДАЦИЙ, КАСАЮЩИХСЯ РАЗРЕШЕННЫХ ДЕТАЛЕЙ И АКСЕССУАРОВ ДЛЯ ДАННОГО ПРИБОРА, КОТОРЫЕ МОГУТ ПРИВЕСТИ К СЕРЬЕЗНЫМ ТРАВМАМ ИЛИ ПОВРЕЖДЕНИЮ ИМУЩЕСТВА.

THIS APPLIANCE HAS BEEN DESIGNED IN ACCORDANCE WITH RESTRICTED SAFETY STANDARDS AND RECOMMENDED. IT WAS TESTED AND CERTIFIED BY A NOTIFIED BODY ACCORDING TO EN 14543.

GENERAL INFORMATION / IMPORTANT: KEEP THESE INSTRUCTIONS!

Важно периодически проверять правильность функционирования и целостность отдельных компонентов системы газорегулирования, а также конструктивных элементов на наличие каких-либо повреждений. Очень важно, чтобы система управления газом оставалась неповрежденной и свободной от каких-либо повреждений. Устройство может обслуживаться только квалифицированным специалистом с соответствующей квалификацией. Несоблюдение этих правил может привести к серьезному ущербу здоровью и даже смерти и материальному ущербу.

Монтаж и эксплуатация должны осуществляться в соответствии с национальными строительными нормами. Ваш официальный дилер может помочь вам определить, какие меры предосторожности следует принимать при установке или использовании устройства. В некоторых случаях вам может потребоваться получить разрешение на установку или эксплуатацию такого устройства. Всегда консультируйтесь с официальным дилером или строительным инспектором, чтобы определить, какие правила применяются к использованию и / или установке устройства в вашем регионе. При отсутствии предписаний по монтажу и эксплуатации оборудования необходимо соблюдать указания руководства и правила пожарной безопасности.

Не включайте устройство, если какой-либо из его компонентов был предварительно демонтирован, поврежден или уничтожен. Перед повторным использованием отсутствующая или поврежденная деталь должна быть заменена оригинальной заменой, предоставленной изготовителем.

В случае затопления прибора и, в частности, системы газового управления или компонентов горелки, выключите прибор и проконсультируйтесь с техническим отделом или квалифицированным специалистом сервисной службы, чтобы проверить, потребует ли повторное использование замена какого-либо из компонентов системы.

ИНФОРМАЦИЯ ПО ВОПРОСАМ БЕЗОПАСНОСТИ

Устройство предназначено только для использования на открытом воздухе или в хорошо проветриваемых помещениях!

Хорошо проветриваемое помещение должно иметь площадь экспозиции 25%. Эта площадь определяется на основании суммы площадей стен соответствующего помещения.

Из-за возможности высоких температур, особенно на стекле прибора, все легковоспламеняющиеся материалы должны находиться на безопасном расстоянии от прибора.

Дети старшего возраста и другие неосведомленные лица должны быть проинформированы и предупреждены о возможности воздействия на устройство высоких температур во время и сразу после его работы, а также должны избегать контакта с устройством во избежание ожогов и воспламенения одежды.

Маленькие дети, младенцы, больные и другие лица, требующие особого внимания в пространстве устройства, должны находиться под особым наблюдением. Эти люди могут быть особенно уязвимы при случайном контакте с устройством. При необходимости следует рассмотреть вопрос об использовании барьеров безопасности для ограничения доступа к оборудованию.

НИКОГДА НЕ ПЕРЕКРЫВАЙТЕ ВЕНТИЛЯЦИОННЫЕ ОТВЕРСТИЯ В ПОМЕЩЕНИИ С ЦИЛИНДРАМИ!

Не ударяйте и не наклоняйтесь ни на одну из частей устройства.

ПРИМЕЧАНИЕ: Никакая часть устройства не может быть заменена, кроме тех, которые предоставлены производителем или рекомендованы им.

**Используйте только газ и баллоны, указанные изготовителем.
В случае сильного ветра закрепите устройство от порывов или выключите его.**

Ни при каких обстоятельствах нельзя использовать в данном приборе твердые виды топлива (дерево, бумага, уголь и т.д.).

Категорически запрещается использовать любое жидкое топливо или другие легковоспламеняющиеся материалы для воспламенения устройства!

Во избежание несчастных случаев не рекомендуется допускать людей, незнакомых с устройством. Из соображений безопасности при проведении работ по техническому обслуживанию всегда используйте перчатки и защитные очки.

- Перед осмотром, обслуживанием или очисткой прибора всегда убедитесь в том, что подача газа прекращена.

ЭЛЕМЕНТЫ КОМПЛЕКТА - ПЕРВАЯ РАСПАКОВКА ПРИОБРЕТЁННОГО ОБОГРЕВАТЕЛЯ

Если в ходе проверки груза вы заметили какие-либо повреждения или недостающие предметы, обратитесь к своему уполномоченному дилеру.

Пожалуйста, убедитесь, что все части комплекта не повреждены во время транспортировки.

Проверка должна проводиться в присутствии поставщика. Нагреватель должен содержать полный комплект для подключения газовых баллонов.

- Полная, готовая к использованию горелка с полной газовой системой управления, вооруженной ручным управлением.
- Инструкция по установке и эксплуатации устройства.
- Остекление, дверь, крышка и другие маскирующие элементы для самостоятельной сборки.

Для подключения прибора к газовому баллону необходимо приобрести и установить правильный регулятор давления и газовый шланг. Выберите регулятор в соответствии с техническими характеристиками прибора в таблице ниже или на табличке с техническими характеристиками (выберите давление в соответствии с отмеченным полем).

Версия	Категория	Давление/газ
Umbrella <input type="checkbox"/>	I3B/P <input type="checkbox"/>	30 mbar, G30 <input type="checkbox"/>
		37 mbar, G30 <input type="checkbox"/>
		50 mbar, G30 <input type="checkbox"/>
Umbrella/BS <input type="checkbox"/>	I3P <input type="checkbox"/>	30 mbar, G31 <input type="checkbox"/>
		37 mbar, G31 <input type="checkbox"/>
		50 mbar, G31 <input type="checkbox"/>
	I3+ <input type="checkbox"/>	28-30/37 mbar, G30/ G31 <input type="checkbox"/>

Регулятор должен соответствовать требованиям EN 16129 Регуляторы давления, автоматические выключатели, с максимальным регулируемым давлением 4 бара, максимальной пропускной способностью 150 кг/ч, сопутствующие предохранительные устройства и штекеры для бутана, пропана и их смесей, а также должен иметь действующий сертификат соответствия CE и GARI!

Длина шланга должна быть не менее 60 см и должна соответствовать стандарту EN 16436 Резиновые и пластмассовые шланги, трубы и узлы шлангов для использования с пропаном и бутаном и их газообразными фазовыми смесями - Часть 1: Шланги и трубы!

ПРИМЕЧАНИЕ: Выбор неправильного давления при выборе регулятора может привести к неправильному сгоранию, горению или даже к проблемам со здоровьем. Никогда не подключайте неправильный регулятор давления к газовому баллону, отличному от указанного в таблице или на фирменной табличке устройства.

Газовый садовый обогреватель UMBRELLA разработан с учетом вашего удобства. Устройство оснащено современной системой управления газом для предотвращения неконтролируемой утечки газа.

МОНТАЖ - ВНЕДРЕНИЕ

Подключение газового садового отопительного прибора к баллону с жидким газом, а также его регулировка и проверка герметичности установки должны выполняться только авторизованным монтажником газового прибора или техником авторизованного сервисного центра, в соответствии с действующими правилами, что должно быть подтверждено в гарантийном талоне на изделие. Отсутствие такого подтверждения аннулирует гарантию!

УСТАНОВКА УСТРОЙСТВА И ХРАНЕНИЕ БАЛЛОНОВ ДОЛЖНЫ СООТВЕТСТВОВАТЬ ДЕЙСТВУЮЩИМ ПРАВИЛАМ.

НИ В КОЕМ СЛУЧАЕ НЕ ИСПОЛЬЗУЙТЕ ДЕТАЛИ ПРИБОРА, НЕ ПОСТАВЛЯЕМЫЕ И НЕ РЕКОМЕНДОВАННЫЕ ПРОИЗВОДИТЕЛЕМ!

Прибор имеет открытую камеру сгорания без возможности подключения к дымовой трубе. Газовый садовый отопительный прибор UMBRELLA продается с предварительно установленной газовой системой управления, но перед первым использованием рекомендуется проверить герметичность системы в связи с возможностью ее снятия при транспортировке. Все инструкции по правильному подключению системы, монтажу вы найдете в таблице и раме ниже в следующей части руководства.

ЗАМЕТКИ О ДВИЖЕНИИ УСТРОЙСТВА:

Данное устройство предназначено для простой установки и может перемещаться с помощью ручек, расположенных по бокам устройства. Перед перемещением агрегата убедитесь, что все неподъемные устройства демонтированы, подача газа прекращена и шланг отсоединен от клапана нагревателя. Перемещение агрегата во время работы строго запрещено. После установки нагревателя в нужное положение зафиксируйте его от соскальзывания, выпадения или опрокидывания.

ОСТОРОЖЕНИЕ: НЕТ СМЫСЛА В ТОМ, ЧТОБЫ ПОДХОДИТЬ К ПРАЙСУ!

Все стандартные европейские газовые баллоны до 11 кг и не шире 33 см и не шире 65 см совместимы с этим устройством.

ПРАВИЛА УСТАНОВКИ

Установка должна осуществляться в соответствии с требованиями закона, действующего в соответствующей стране или регионе. При отсутствии таких правил необходимо соблюдать правила, содержащиеся в данном руководстве, и правила пожарной безопасности.

Данное устройство было проверено на качество и безопасность и сертифицировано нотифицированным испытательным институтом.

ПРИМЕЧАНИЕ!

Газовый садовый обогреватель UMBRELLA адаптирован для работы с баллоном или бытовым резервуаром газовой смеси пропан-бутан. Гибкая соединительная труба должна быть рассчитана на сжиженный газ из баллона.

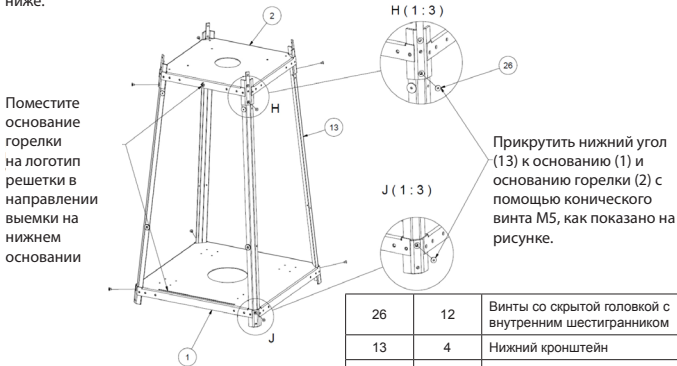
Устройство продается с полной автоматикой и проводами, соединяющими главную и управляющую горелку с контроллером. Запрещается использовать другие компоненты системы, кроме установленных или поставляемых производителем.

МОНТАЖ

Устройство должно быть собрано в соответствии с приведенной ниже схемой. Пропуск любого шага во время установки может привести к повреждению устройства во время работы или даже в опасных ситуациях, которые могут угрожать здоровью пользователей устройства.

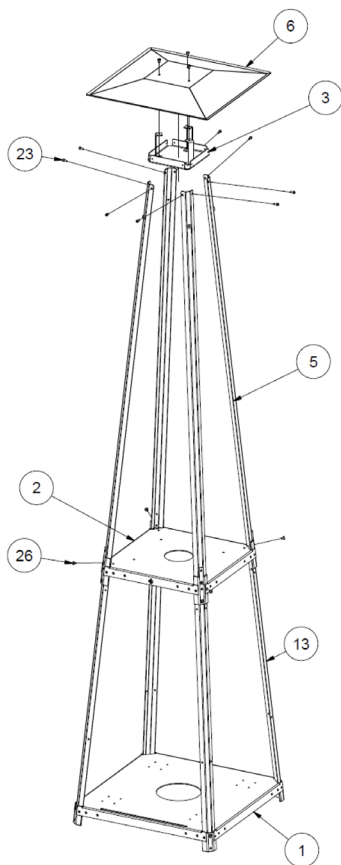
UMBRELLA

Шаг 1. Дно горелки (2) должно быть установлено таким образом, чтобы логотип Kratki.pl был направлен в том же направлении, что и отверстие в основании корпуса (1). Затем ввинтите кронштейны (13) как с основанием горелки, так и с основанием корпуса, как показано на рисунке ниже.



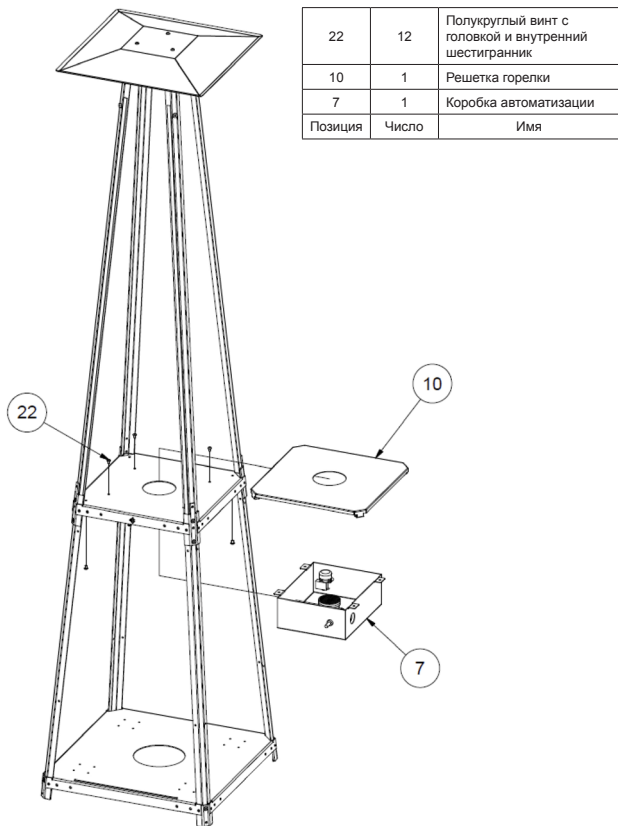
26	12	Винты со скрытой головкой с внутренним шестигранником
13	4	Нижний кронштейн
2	1	Основание горелки cpl
1	1	База cplce
Позиция	Число	Имя

Шаг 2: Прикрутите углы (5) к корпусу и нагревателю (6), как показано на рисунке ниже.

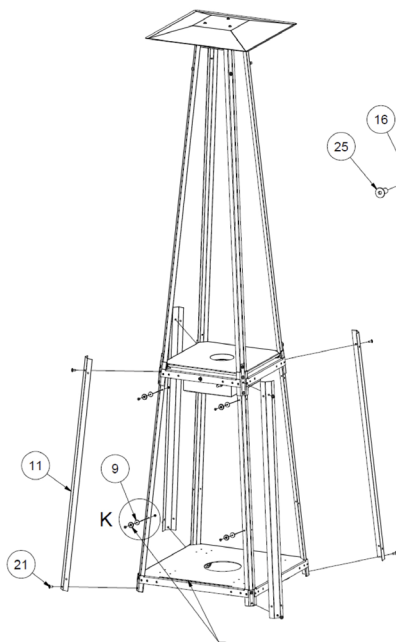


26	12	Винты со скрытой головкой с внутренним шестигранником
23	8	Винты с цилиндрической головкой с ударной вилкой
13	4	Нижний кронштейн
6	1	Лучистая трубка
5	4	Верхний кронштейн
3	1	Верхняя полка
2	1	Полное основание горелки
1	1	База в сборе
Позиция	Номер	Имя

Шаг 3. Вверните коробку с горелкой и регулирующим клапаном (7), затем установите крышку горелки (10), как показано на рисунке ниже.



Шаг 4. Прикрутите магниты (16) от магнитного блока (9) к нижним углам (13) со стороны выреза в основании, как показано на следующем рисунке.

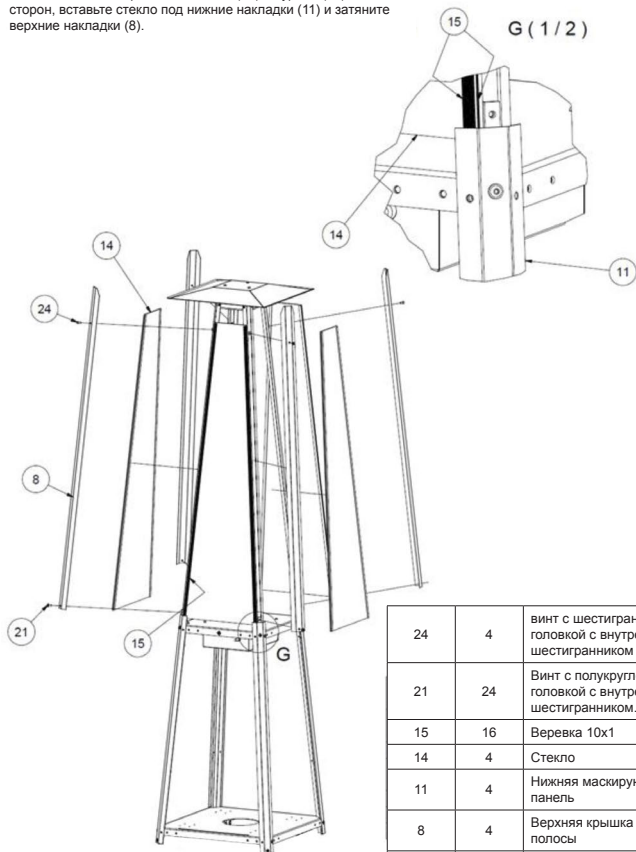


Прикрутите магниты (16) и шайбу (9) к нижним кронштейнам (13) со стороны выреза основания

27	4	Низкие шести-гранные гайки
25	4	Винты со скрытой головкой с внутренним шестигранником
21	24	Винт с полукруглой головкой с внутренним шестигранником
16	4	Фиксированный Магнит 20x3 M4
13	4	Нижний кронштейн
11	4	Нижняя маскирующая панель
9	4	Магнитная шайба
Позиция	Число	Имя

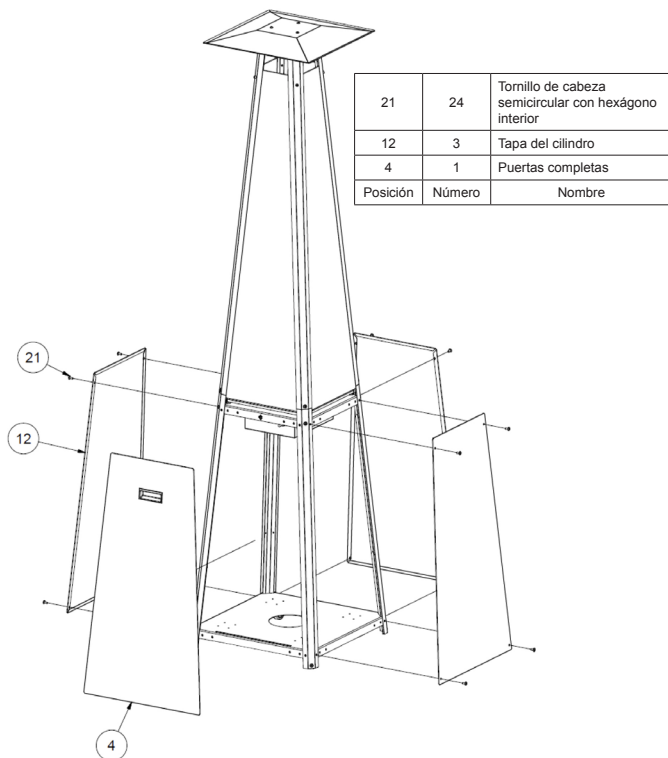
Krok 5.

Боковые намотки Приклейте стекло (14) шнурком (15) с обеих сторон, вставьте стекло под нижние накладки (11) и затяните верхние накладки (8).



24	4	винт с шестигранной головкой с внутренним шестигранником
21	24	Винт с полукруглой головкой с внутренним шестигранником.
15	16	Веревка 10x1
14	4	Стекло
11	4	Нижняя маскирующая панель
8	4	Верхняя крышка полосы
Позиция	Число	Имя

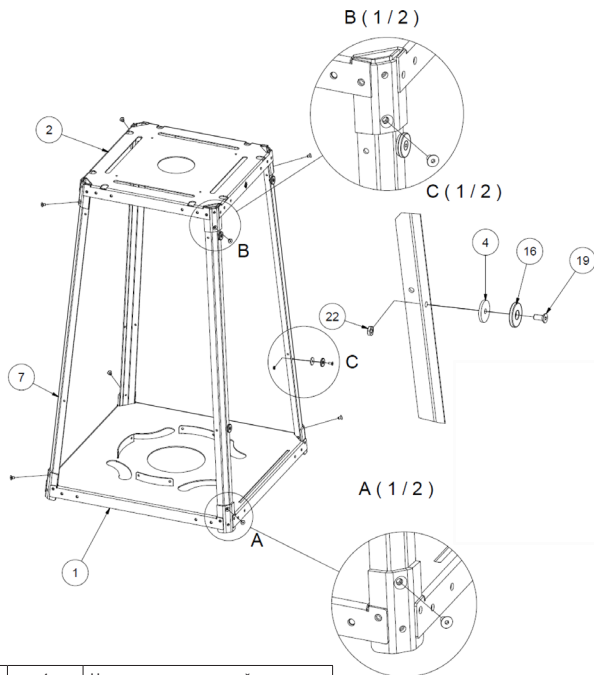
Шаг 6. Прикрутите боковые крышки (12) и вставьте дверцы (4), вставив ее в выемку в основании прибора.



Чертеж 3. схема установки садового отопительного прибора UMBRELLA

UMBRELLA/BS

Шаг 1. Основание горелки (2) должно быть установлено со страницей с логотипом Kratki.pl в том же направлении, что и отверстие в основании корпуса (1). Затем ввинтите кронштейны (13) как с основанием горелки, так и с основанием корпуса, как показано на рисунке ниже.



22	4	Низкие шестигранные гайки
19	4	Винт со скрытой головкой с внутренним шестигранником
16	4	фиксированный Магнит 20x3 M4
7	4	Нижний кронштейн
4	4	Магнитная шайба
2	1	Полное основание горелки
1	1	База в сборе
Позиция	Число	Nombre

Шаг 2. Прикрутите стекла (8.2) и радиатор (8.12) к основанию горелки с помощью кронштейнов и винтов в соответствии с приведенной ниже схемой.

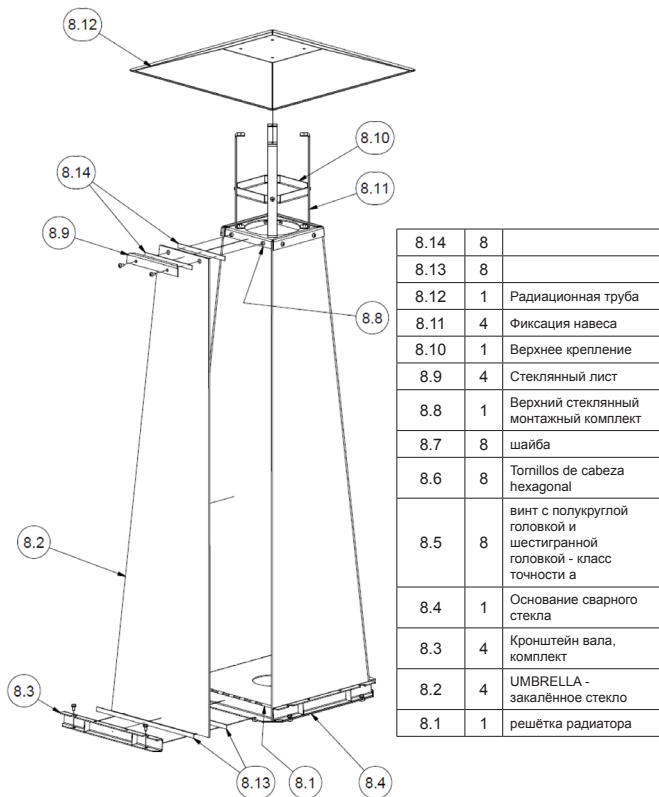


Рис. 4. Схема установки Садового обогревателя UMBRELLA / BS

Шаг 3 и 4. Привинтите горелку в соответствии с схемами на стр. 13 и 16.

При установке версии UMBRELLA/BS установите высокотемпературные силиконовые прокладки, поставляемые производителем, и нарежьте их по размеру, при этом каждая панель с левой стороны по всей длине панели, для герметизации камеры сгорания, если стеклянная камера не смонтирована заранее.

ВЫБОР ГАЗОВОЙ ПОЗИЦИИ САДОВОГО ОТОПИТЕЛЬНОГО ПРИБОРА

Газовый садовый обогреватель UMBRELLA является мобильным устройством, способным размещаться в любое место. Однако существуют ограничения, которые должны строго соблюдаться. Из-за возможности воздействия высоких температур на внешние поверхности, устройство следует хранить вдали от горючих материалов, а благодаря открытой камере сгорания без возможности подключения к дымовым трубам, его следует использовать на открытых пространствах или в хорошо проветриваемых помещениях. Установка прибора в любом положении, кроме вертикального, НЕПРЕВОДИМАЯ ДИСКОНТИНА.

Указания по правильной и безопасной установке устройства:

- Подключите редуктор к баллону или установке бытового сжиженного газа так, чтобы клапан не влиял на горизонтальное положение горелки и других ее компонентов. Подключение любым другим способом может привести к блокировке подачи газа к устройству. Используйте для этого соответствующие инструменты. Затягивание редуктора вручную недостаточно и может привести к утечке газа. Цилиндры следует заменять и/или подсоединять в хорошо проветриваемых местах.
- Перед подключением редуктора убедитесь, что резиновые прокладки установлены и не повреждены. В противном случае устройство нельзя использовать до замены прокладки.
- Помните, что газовый баллон всегда должен стоять вертикально, а кабель, соединяющий газовый баллон с горелкой, должен быть проложен таким образом, чтобы он не соприкасался с острыми предметами или краями, а также с горячими частями горелки.
- Проверьте правильность и герметичность установленной газовой системы управления и всей газовой системы прибора. Для этой цели можно использовать мыльную воду или специальный детектор утечки газа. Для проверки герметичности, накрыть мыльной водой или опрыскивателем все соединения (цилиндр-редуктор, редуктор - газовый шланг, газовый шланг - газовый блок контроллера, газовый блок - медные трубы свечи зажигания и главной горелки, сопло главной горелки - медная труба) между цилиндром и контроллером и те, за газовым блоком, а затем осветить устройство так, чтобы газ также заполняет участок от газового блока к соплам горелки. Если на соединениях появятся пузырьки, это будет означать, что в данный момент произошла утечка.

ПРИМЕЧАНИЕ: Указанные в настоящем руководстве безопасные расстояния до воспламеняющихся материалов были определены в результате испытаний на безопасность. Легковоспламеняющимися материалами можно назвать все, что может сгореть, т.е. бумагу, дерево, все виды топлива, пластмассы, одежду и т.д. Указанное пространство не ограничивается негорючими материалами, но распространяется также на легковоспламеняющиеся материалы непосредственно за негорючими предметами, находящимися под воздействием прибора.

Если вы не уверены в характере воспламеняемости какого-либо материала внутри машины, проконсультируйтесь с пожарной службой.

Помните, что огнеупорные материалы считаются легковоспламеняющимися, несмотря на их огнестойкость. Их трудно поджечь, но они еще и сгорают.

ПЕРЕМЕЩЕНИЕ УСТРОЙСТВА

Это устройство предназначено для легкого перемещения. Однако вы должны принять меры предосторожности и переместить устройство в соответствии с приведенными ниже инструкциями:

- Выключите устройство, закройте газовый клапан на баллоне и отсоедините баллон от устройства!
- Если газовый баллон находится внутри устройства, его необходимо удалить перед перемещением устройства!
- Попросите кого-нибудь помочь. Перемещение устройства должно выполняться двумя людьми!

Переместите устройство с помощью ручек с обеих сторон устройства. Когда устройство установлено в пункт назначения, перед подключением к газовому баллону убедитесь, что оно стабильное!

ТРЕБОВАНИЯ К ПРОСТРАНСТВУ ВОКРУГ ГАЗОВОГО САДОВОГО ОБОГРЕВАТЕЛЯ, СВОБОДНОГО ОТ ЛЕГКОВОСПЛАМЕНЯЮЩИХСЯ МАТЕРИАЛОВ

Газовый садовый обогреватель UMBRELLA был протестирован и разрешен для нагрева открытых или хорошо проветриваемых пространств при условии сохранения безопасных расстояний от легковоспламеняющихся материалов, как показано на схемах ниже.

Строго соблюдайте инструкции по безопасной установке прибора, приведенные в данном руководстве. Пользователь обязан убедиться, что устройство находится в пространстве, свободном от легковоспламеняющихся материалов, в соответствии с приведенной ниже схемой.

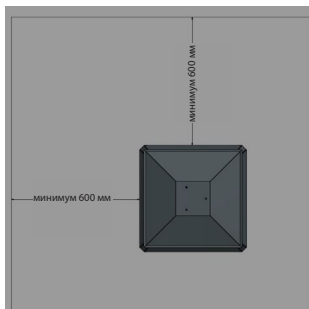


Рис. 5. Схема безопасного свободного пространства из легковоспламеняющихся материалов.

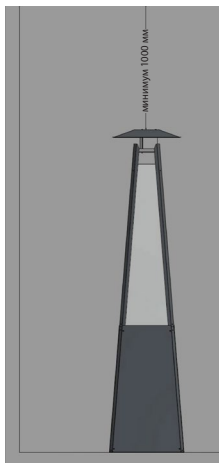


Рис. 6. Схема минимального безопасного расстояния над обогревателем от горючих материалов.

Пространство, указанное выше, является минимальным свободным пространством от легковоспламеняющихся материалов, если это не отменено другой записью. Несоблюдение вышеуказанных интервалов (свободного пространства) может привести к пожару.

Внимание!!

КАТЕГОРИЧЕСКИ ЗАПРЕЩАЕТСЯ ИСПОЛЬЗОВАТЬ ГАЗОВЫЙ САДОВЫЙ ОБОГРЕВАТЕЛЬ НА ОТКРЫТОМ ВОЗДУХЕ ВО ВРЕМЯ ОСАДКОВ.

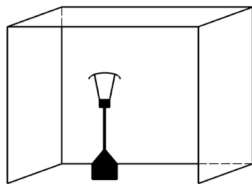
ХРАНЕНИЕ ГАЗОВОГО САДОВОГО ОБОГРЕВАТЕЛЯ ЗА ПРЕДЕЛАМИ ЗДАНИЯ ДОПУСКАЕТСЯ ТОЛЬКО ПРИ ПОКРЫТИИ ДОЖДЕВОЙ КРЫШКОЙ.

В ЛЮБОМ ДРУГОМ СЛУЧАЕ УСТРОЙСТВО ДОЛЖНО НАХОДИТЬСЯ В ТАКОМ МЕСТЕ, ГДЕ ОНО ЗАЩИЩЕНО ОТ ЗАТОПЛЕНИЯ И ВОЗДЕЙСТВИЯ НИЗКИХ ТЕМПЕРАТУР.

УСТРОЙСТВО, НАХОДЯЩЕЕСЯ В СОСТОЯНИИ ПОКОЯ, ДОЛЖНО БЫТЬ ПОЛНОСТЬЮ ОТКЛЮЧЕНО ОТ ПОДАЧИ ГАЗА. (ГАЗОВЫЙ КЛАПАН В ЗАКРЫТОМ ПОЛОЖЕНИИ), ВСЕ ПРЕДОХРАНИТЕЛЬНЫЕ РУЧКИ ДОЛЖНЫ БЫТЬ ЗАБЛОКИРОВАНЫ, А УСТРОЙСТВО ЗАЩИЩЕНО ОТ ВОЗМОЖНОСТИ ПАДЕНИЯ. ЕСЛИ ВЫ НЕ МОЖЕТЕ ЗАЩИТИТЬ УСТРОЙСТВО ОТ ОПРОКИДЫВАНИЯ ИЛИ ПАДЕНИЯ НА ВРЕМЯ, ОСТАВШЕЕСЯ БЕЗ ВНИМАНИЯ, ОТКЛЮЧИТЕ ГАЗОВЫЙ БАЛЛОН И ОСТАВЬТЕ ЕГО В БЕЗОПАСНОМ МЕСТЕ.

ИСПОЛЬЗОВАНИЕ ЭТОГО УСТРОЙСТВА В ЗАКРЫТЫХ ЗОНАХ ОПАСНО И ЗАПРЕЩЕНО!

- ТОЛЬКО ДЛЯ ИСПОЛЬЗОВАНИЯ НА ОТКРЫТОМ ВОЗДУХЕ ИЛИ В ХОРОШО ПРОВЕТРИВАЕМЫХ МЕСТАХ
- ХОРОШО ВЕНТИЛИРУЕМАЯ ПОВЕРХНОСТЬ ДОЛЖНА ИМЕТЬ МИНИМУМ 25% ОТКРЫТОЙ ПЛОЩАДИ ОБЩЕЙ ПЛОЩАДИ
- ПОД ПЛОЩАДЬЮ ОБЩЕЙ ПЛОЩАДИ ПОНИМАЕТСЯ СУММА ПЛОЩАДИ СТЕН ПОМЕЩЕНИЯ



ПЕРВЫЙ ЗАПУСК

Перед первым использованием убедитесь, что все соединения отдельных компонентов системы выполнены в соответствии с указаниями в руководстве. Неправильное подключение системы управления газом может привести к ее повреждению.

В течение первых нескольких вспышек может ощущаться специфический запах, сохраняющийся даже в течение нескольких часов после использования устройства. Это явление связано с выгоранием краски. Животные могут быть особенно чувствительны к запахам, выделяемым во время обжига краски. Чтобы ускорить этот процесс, рекомендуется разогреть устройство на максимальном размере пламени в течение нескольких часов.

УСТАНОВКА СИСТЕМЫ УПРАВЛЕНИЯ ГАЗОМ

ПРИМЕЧАНИЕ!!!

Данное устройство вместе с системой управления газом может быть установлено только на заводских настройках.

ПРИМЕЧАНИЕ!!!

Отдельные компоненты системы управления газом должны быть установлены в соответствии с указаниями настоящего руководства.

Стандартная система управления газом включает ручной клапан управления. Компоненты системы должны быть установлены в отведенных для этого местах. Изменение их положения может привести к повреждению устройства из-за вредных температур или затопления. Устройство может работать только с автоматикой, поставляемой вместе с устройством. Соединения отдельных компонентов системы были выполнены таким образом, чтобы предотвратить их неправильное подключение.

Внимание! Устройство оснащено высокочувствительным анти-наклонным клапаном. Дрожание земли или самого устройства в результате удара или других сил может привести к отключению подачи газа в устройство и, следовательно, к его отключению. Если вы заметили, что прибор не горит, немедленно поверните ручку в закрытое положение по часовой стрелке и в соответствии с инструкциями, приведенными в разделе „зажигание прибора“.

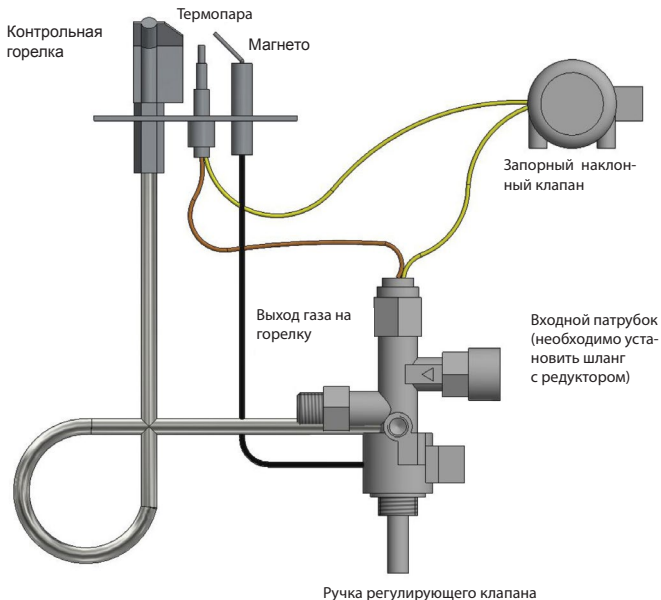


Рис 7. Схема подключения системы ручного управления газом

ПОДКЛЮЧЕНИЕ УСТРОЙСТВА К ИСТОЧНИКУ ГАЗА (БАЛЛОНУ)

Примечание: чтобы подключить устройство к газовому баллону, клиент должен купить и подключить гибкий шланг не менее 60 см с действительным сертификатом CE и GAR с закованными разъемными, гибким шлангом из стальной сетки или гибким стальным шлангом.

Соединение подачи газа расположено внутри камеры цилиндра и представляет собой стандартное 1/2 « винтовое соединение с правой наружной резьбой для подключения стандартного газового шланга.

Выбор регулятора должен выполняться в соответствии со спецификациями в таблице на стр. 7 или на номинальной этикетке.

Выбор регулятора с неправильным выходным давлением может привести к неправильному горению, дыму и даже может вызвать проблемы со здоровьем. Никогда не подключайте другой регулятор давления для подключения устройства к газовому баллону, чем тот, который указан в таблице на стр. 7 или на заводской табличке.

Все соединения должны выполняться квалифицированным обслуживающим персоналом и только на выключенном и отключенном от газоснабжения устройстве.

Подключите редуктор к цилиндру, убедившись, что уплотнения на месте (см. диаграмму выше), если уплотнения сломаны или повреждены, или если какая-либо из них отсутствует, вы не можете использовать устройство до замены прокладок. Клапан должен оставаться в том положении, в котором он установлен на заводе. Изменение угла наклона клапана с анти-наклонным клапаном приводит к закрытию подачи газа в устройство и, следовательно, его отключению.

Внимание!!!

Предохранительный клапан является защитой от опрокидывания устройства, так что в случае опрокидывания устройства клапан автоматически отключает подачу газа к контроллеру, что гасит пламя.

Внимание!

Подключение прибора к источнику газа должно осуществляться только при выключенном обогревателе и завинчивании клапана на баллоне.

Внимание!

Запрещается использовать открытый огонь во время процесса установки или подключения баллонов. Несоблюдение этого запрета может привести к пожару, взрыву и привести к повреждению имущества, телесным повреждениям и даже к гибели людей.

Внимание!

Газовый обогреватель для сада предназначен для работы с баллоном пропан и пропан-бутан версии 5 и 11kg (размеры могут варьироваться в зависимости от страны, в которой вы их покупаете).

Устройство продается с полной автоматикой и наклонным клапаном.

Перед заменой баллона убедитесь, что устройство не находится рядом с любыми источниками огня или другими источниками зажигания.

Обязательно закрывайте газовый клапан на баллоне или регуляторе после каждого использования прибора.

Если обнаружена какая-либо утечка газа, пожалуйста, строго прекратите использование устройства, если оно работает или выключено, не запускайте его. После этого необходимо обратиться в сервисную службу.

ПРИМЕЧАНИЕ:

Рекомендуется периодически проверять качество соединений всех газопроводов, включая резиновый гибкий шланг (не реже одного раза в месяц или каждый раз при замене баллонов). Если видны трещины, повреждения или другие следы разрушения, элементы должны быть заменены на новые с одинаковой длиной и эквивалентным качеством.

Внимание:

Обратите внимание, что газовый баллон, установленный внутри устройства, должен быть прикреплен с помощью карабинного шнура к нижним кронштейнам, как показано на рисунке ниже:

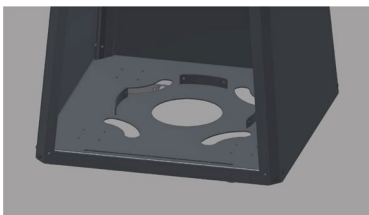


Рис 8. Примерный чертеж нижних кронштейнов газового баллона, к которым необходимо прикрепить баллон после его установки.

УПРАВЛЕНИЕ

Пользователь при выборе газового Садового обогревателя получает устройство, оснащенное ручным контроллером. Перед началом работы с модулем управления ознакомьтесь с настоящей инструкцией. Нарушение инструкции или несоответствие инструкции может привести к повреждению компонентов системы управления газом или самого устройства, а также к пожару, повреждению имущества или потере здоровья.

РУКОВОДСТВО ПО ЭКСПЛУАТАЦИИ МОДУЛЯ РУЧНОГО УПРАВЛЕНИЯ

Зажигание прибора должно выполняться в соответствии с приведенными ниже инструкциями. Ручная система управления разработана таким образом, чтобы полностью исключить необходимость ее технического обслуживания и любой регулировки. Никогда не пытайтесь открывать или каким-либо образом нарушать клапан или другие его конструктивные элементы.

Зажигание устройства:

1. Если вы только что подключили газовый баллон к вашему прибору, вы должны прокачать провода системы управления. Нажав на ручку, поверните ее против часовой стрелки до его остановки и удерживайте их в течение более 5 секунд (газ приплывет к контрольной горелки, но и горелки основной).
2. Продолжайте нажимать ручку, поворачивая ее снова в исходное положение и возвращаясь против часовой стрелки до момента блокировки (это активирует пьезо-воспламенитель

контрольной горелки). Повторяйте действие до тех пор, пока не загорится контрольная горелка. (Если это действие длится более 30 секунд, подождите 5 минут и повторите попытку. Если повторное зажигание не приведет к воспламенению контрольной горелки, обратитесь в сервисную службу).

3. После зажигания контрольной горелки удерживайте нажатой ручку в этом положении еще 10 секунд, пока Контрольная горелка не загорится.

4. При зажигании горелки контрольной, удерживайте ручку в этом положении в течение 5 секунд, пока термopара не нагреется, после чего отпустите ручку и поверните ее против часовой стрелки до конечного положения - номинальная мощность прибора (это включает подачу газа к основной горелке).

5. Регулировка осуществляется путем поворота ручки от конечного положения (максимальная мощность) до положения разжигания контрольной горелки (минимальная мощность).

Выключение устройства:

1. Поверните ручку в положение воспламенения контрольной горелки по часовой стрелке.

2. Слегка нажмите на ручку и продолжайте поворачивать ее по часовой стрелке от конечного положения, полностью закрывающего клапан.

Повторная процедура воспламенения контрольной горелки может быть повторена во время достаточного охлаждения термopары контрольной горелки (период до ее охлаждения может варьироваться в зависимости от типа используемой термopары). После того, как устройство полностью выключено, повторное зажигание возможно после ок. 1 минута (время, необходимое для охлаждения термopары).

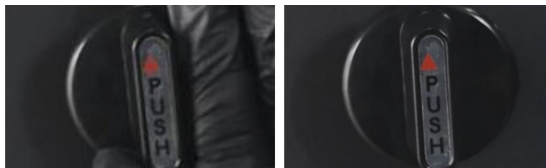
Растопка

Ручка находится в закрытом положении. Нажмите и поверните их против часовой стрелки. Термоэлектрический клапан при нажатии на ручку открыт (поз. 1.), происходит подача газа в контрольную горелку. (поз. 2.). Действие следует повторять до тех пор, пока не загорится контрольная горелка.

Внимание! При срабатывании устройства газ также поступает на основную горелку. **Необходимо строго следить на все, что находится в районе горелки, учитывая риск накопления газа в результате многократных попыток запуска, что может привести к резким воспламенением. Строго запрещается размещать какие-либо предметы или смотреть на горелку в упор во время попытки запуска устройства.**

Пункт 1.

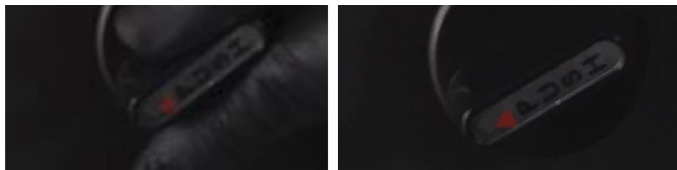


Поз. 2.**Низкое пламя**

Ручка находится в положении срабатывания контрольной горелки (поз. 2.). Газ поступает на основную горелку при настройках минимальной мощности.

Высокое пламя

Ручка находится в положении срабатывания контрольной горелки (поз. 2.). Для увеличения мощности до уровня максимальной мощности и, следовательно, высоты пламени или до любой промежуточной мощности между минимальной и максимальной мощностью поверните ручку дальше против часовой стрелки до блокировки. Ручка находится в положении максимальной мощности. (поз. 3.).

**КОНСЕРВАЦИЯ**

Внимание!!! Все работы по техническому обслуживанию должны проводиться на охлажденном устройстве с отключенным газоснабжением и отключенным электропитанием.

Внимание!!!

Обслуживание обогревателя может производить только квалифицированный специалист.

- Периодически проверяйте прибор не реже одного раза в месяц или при каждой замене баллона.
- Очистка должна проводиться регулярно или по мере появления пыли или грязи на устройстве.
- Запрещается вносить какие-либо изменения в конструкцию устройства.
- Обогреватель не следует чистить коррозионными средствами.

При замене отдельных деталей используйте только оригинальные детали доступны у производителя.

ОХРАНА ОКРУЖАЮЩЕЙ СРЕДЫ

- Все компоненты упаковки, в которые поставлялся газовый обогреватель, должны утилизироваться соответствующим образом.
- Если эксплуатация прибора окончена, утилизируйте его. Пользователь обязан передать камин в соответствующее учреждение, занимающееся утилизацией данного типа оборудования.

Список действий управления:

L.p	Диапазон	Действия
1	Общий контроль	<p>Выполните процедуру разжигания в нагревателе.</p> <p>Проверьте работоспособность всех систем безопасности.</p> <p>Убедитесь, что пламя основной горелки горит стабильно.</p> <p>Убедитесь, что основная горелка горит равномерно.</p>
2	Управление газовой системой управления	<p>Проверьте герметичность газовых соединений.</p> <p>Убедитесь, что вентиляция камеры цилиндра не заблокирована.</p> <p>Убедитесь, что компоненты системы управления газом не подвергаются воздействию высокой температуры.</p> <p>Убедитесь, что внутренняя камера и установленные в ней элементы не подвержены воздействию влаги. Убедитесь, что на соединительных проводах нет следов коррозии.</p>
3	Контроль камеры сгорания	<p>Убедитесь, что контрольная горелка не затенена декоративными элементами.</p> <p>Проверьте, находится ли термопара в пределах досягаемости контрольного пламени.</p> <p>Убедитесь, что камера сгорания не нуждается в очистке.</p> <p>Убедитесь, что на стеклах устройства не оседает черный налет сажи.</p> <p>Убедитесь, что все отверстия, подающие воздух в камеру сгорания, находятся в рабочем состоянии. При необходимости протрите отверстия.</p> <p>Убедитесь, что в камере сгорания нет следов коррозии. При необходимости удалите коррозию и покройте полости новым слоем каминной краски.</p> <p>Убедитесь, что основная горелка горит плавно.</p>
4	Контроль контрольного оборудования	<p>Проверьте, нет ли проколов в цепях.</p> <p>Убедитесь, что компоненты системы управления не подвержены перегреву.</p>
5	Декоративные элементы	<p>Убедитесь, что декоративные элементы не нуждаются в очистке.</p> <p>Убедитесь, что декоративные элементы не соприкасаются со стеклом.</p> <p>Убедитесь, что декоративные элементы не закрывают вентиляционные отверстия устройства.</p> <p>Убедитесь, что декоративные элементы не повреждены.</p>

Kratki.pl Marek Bal
ul. Gombrowicza 4, Wsola
26-660 Jedlińsk, Poland

tel. 00 48 48 389 99 00

www.kratki.com

www.facebook.com/kratkipl

www.youtube.com/kratkipl

www.instagram.com/kratkipl



EAC

AP/24/11/2020