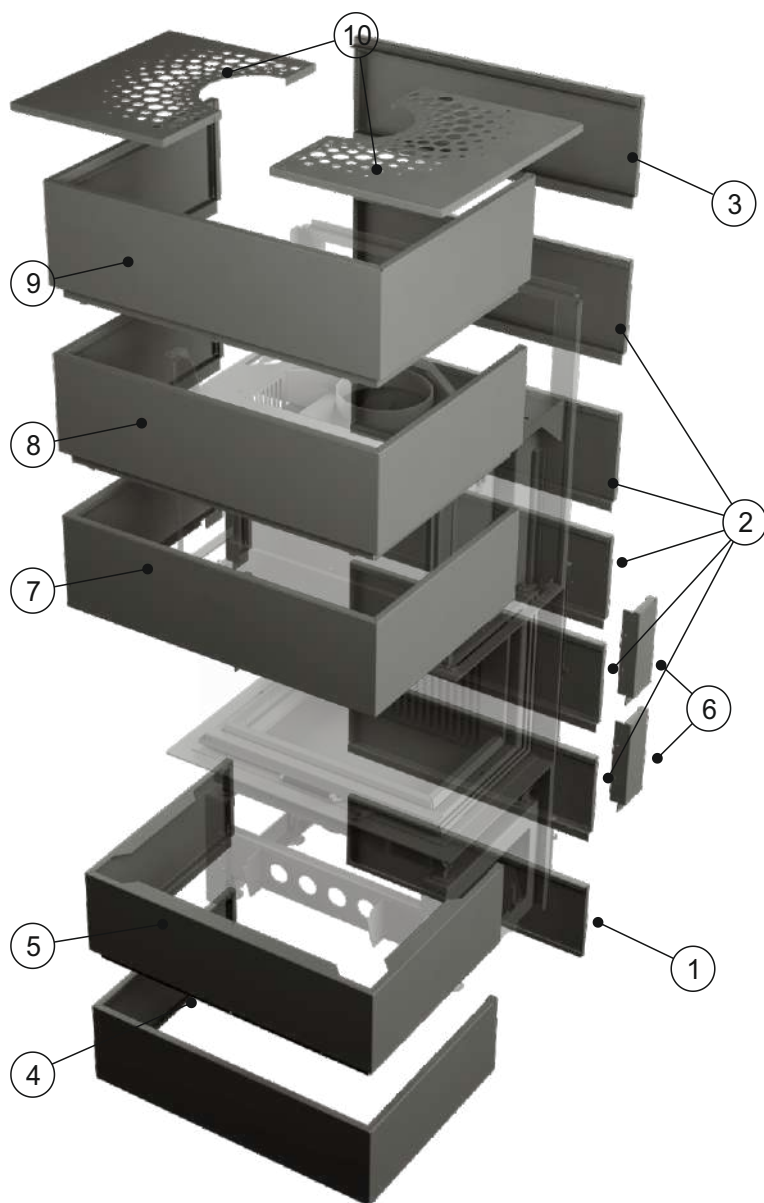


A S T O V
К А М И Н



Инструкция
по сборке
Ферро
ПЗС 8457

Схема комплекта панелей Ферро ПЗС 8457



(количество меняется в зависимости от желания заказчика увеличить высоту облицовки)

1	Нижняя задняя панель	1 шт
2	Задние панели	5 шт
3	Верхняя задняя панель	1шт
4	Передняя панель №4	1 шт
5	Передняя панель №5	1 шт
6	Передняя панель №6	4 шт
7	Передняя панель №7	1 шт
8	Передняя панель №8	1 шт
9	Передняя панель №9	1 шт
10	Крышки	2 шт













Крепёж

	Винты M6x10 (ISO7380)	34 шт
	Винты M5x30 (DIN912)	2 шт
	Винты M5x10 (ISO7380)	60 шт
	Винты M5x10 (DIN7991)	22 шт
	Болты M16x70	4 шт

Комплектация подставки

	Ножка регулируемая	4шт		Перемычка подставки	2шт
	Шайба 60x19	8шт		Боковина подставки	2шт

Комплектация

	Подпорка	2шт		Задние верхние и нижние подвесы	4шт
	Рамка сварная	1шт		Стойка нижняя	2шт
	Тяга рамки	1шт		Стойка верхняя	2шт
	Крепление тяг рамки	2шт		Стык стоек	2шт
	Уголок подвеса	2шт		Распорка	1шт
	Задние средние подвесы	2шт		Кожух кареток	2шт

Подготовка к сборке

Перечень необходимого инструмента:

1. Киянка резиновая
2. Шуруповёрт
3. Бита для шуруповёрта 3мм и 4мм
4. Монтировка (можно также использовать лом)
5. Рулетка
6. Уровень
7. Шило (толстое не менее 4мм)
8. Канцелярский нож
9. Рожковый ключ на 24

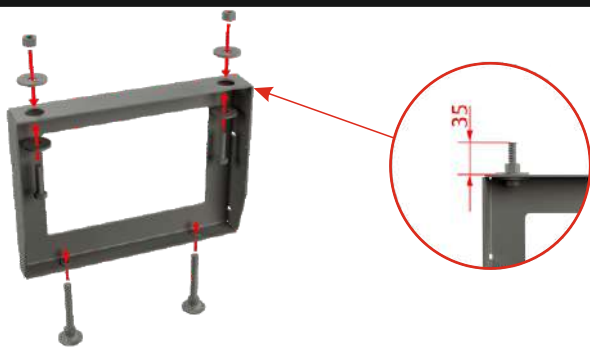
Распаковка облицовки

Подготовьте свободное пространство для распаковки, постелите картон или другой мягкий листовый материал на пол и позаботьтесь об отсутствии острых и твердых объектов, которые могут поцарапать краску на панелях.

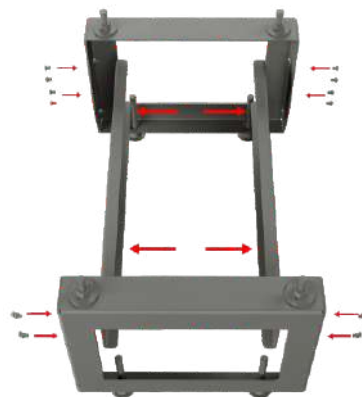
С помощью канцелярского ножа аккуратно освободите детали от стретч-пленки. Начните производить сборку на твердой и ровной поверхности.

Сборка подставки

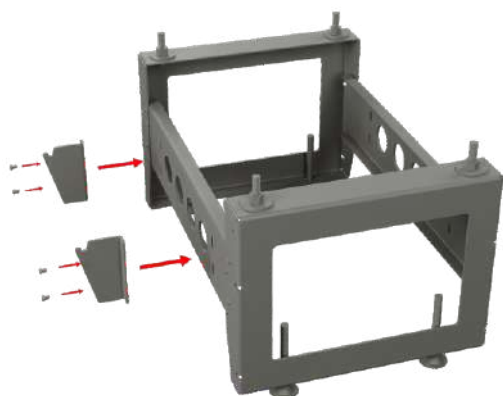
- 1** Вкрутите регулируемые ножки - 4шт в боковину подставки. Вкрутите Болты M16x70 - 4шт, подложив под них шайбы 60x19 - 8шт, и отрегулируйте расстояние 35мм между кончиком болта и верхней плоскости боковины - это облегчит дальнейшую сборку.



- 2** Скрутите боковины подставки с перемычками винтами M6x10 - 16шт.



- 3** Расположите подпорки - 2шт крючками вверх, накрутите винты M6x10 - 4шт, не затягивая до конца - это позволит в дальнейшем отрегулировать передние панели.



- 4** Используйте уровень, чтобы отрегулировать положение подставки в горизонтальной плоскости.



5

Установка топки



Для того, чтобы поставить топку на подставку, возможно, Вам потребуется использование лебёдки или манипулятора.

Опустите топку на подставку, с помощью гаечного ключа на 24 выкручивайте болты 16x70 таким образом, чтобы добиться расстояния между топкой и подставкой 35мм.

Используйте уровень, чтобы обеспечить правильное расположение топки по горизонтали и вертикали.

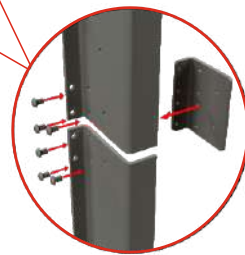
6

Установка элементов каркаса



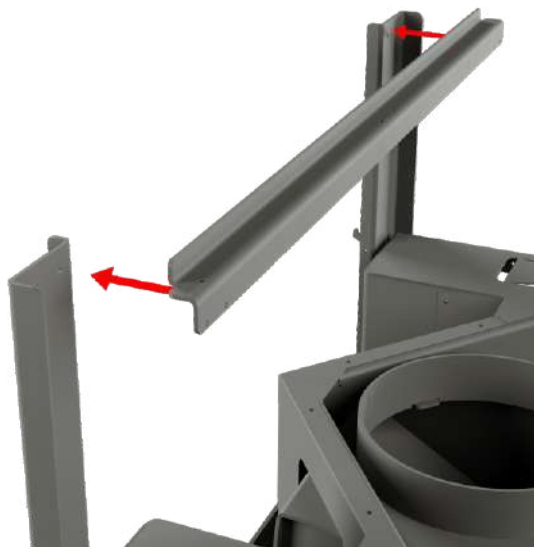
Соедините между собой направляющие винтами М5х10 - 12шт с помощью уголков. Направляющие фиксируются на подставке винтами М6х10 - 8шт.

В случае, если в Вашей облицовке имеются одна или более дополнительных секций, тогда к верхней направляющей дополнительно крепятся специальные удлинители.



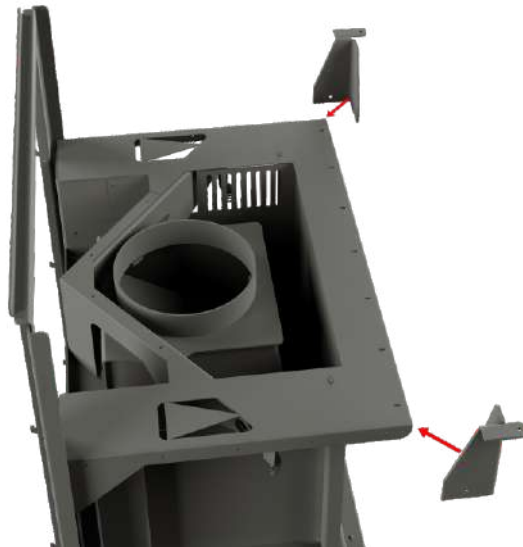
7

Между направляющих с помощью винтов М5х10 - 4шт установите распорку.



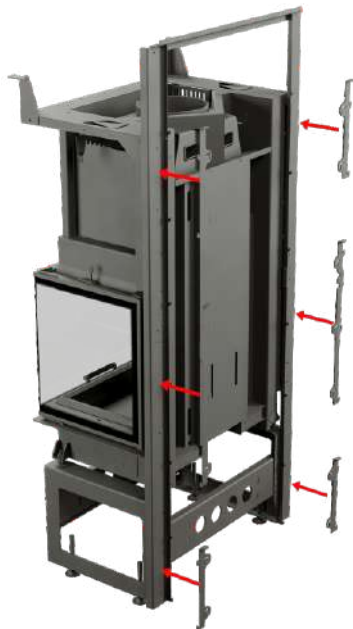
8

В передней части топки зафиксируйте специальные подвесы винтами М5х10 - 4шт.



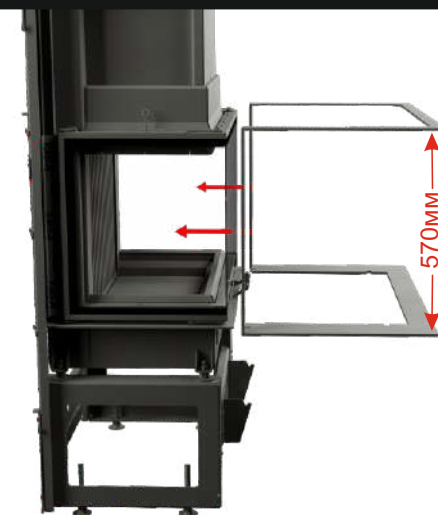
9

Разместите задние подвесы крюками наружу, как показано на схеме. Закрутите и не затягивайте винты М6х10 - 14шт, обеспечивая свободный ход по прорезям. Задвиньте предварительно их таким образом, чтобы они не выступали и не препятствовали монтажу панелей облицовки.

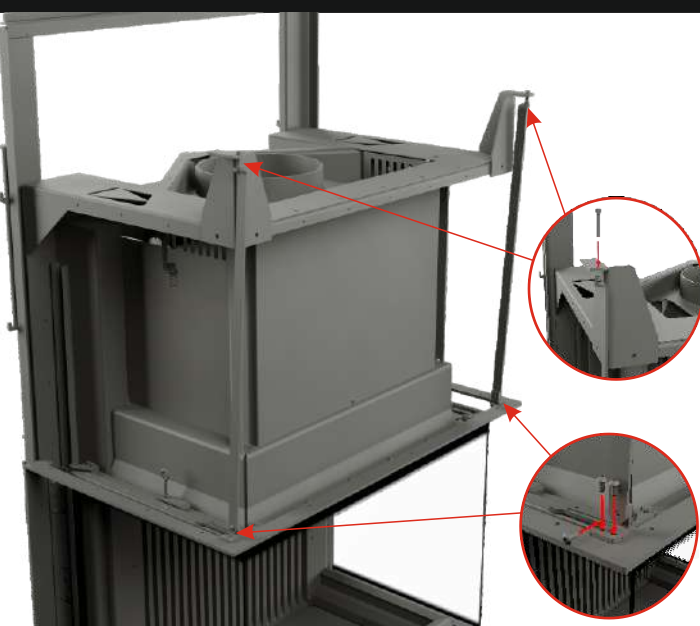


10

Аккуратно вставьте рамку. Внутренний размер должен быть 570мм.



11 Прикрутите тяги на передние подвесы с помощью винтов М5х30 - 2шт, и к рамке винтами М5х10 - 6шт



12 Прикрутите кожура кареток винтами М5х10 - 6шт.



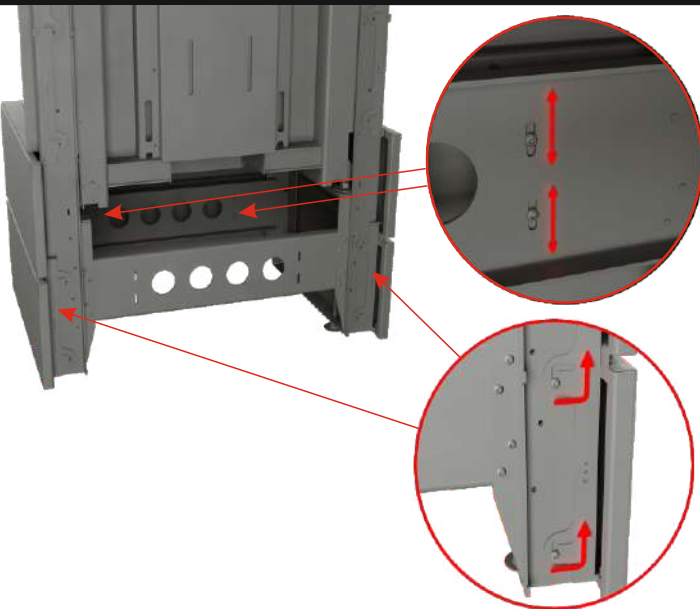
13 Расстояние между топкой и рамкой должно составлять 50мм со всех сторон, для этого Вам понадобится резиновая киянка и рулетка. Если у Вас рамка не на одном уровне с нижними панелями, тогда возьмите монтировку и сзади топки, ставя её между подставкой и топкой двигайте назад или вперёд.



14 Скрутите между собой панели «4» и «5» винтами М5х10 - 9шт, после чего вдвоём (слева и справа), аккуратно занесите их под топку и повесьте на крюки задних подвесов.



15 Один человек остается прижимать панели к рамке, другой затягивает винты подпорок с задней стороны топки.

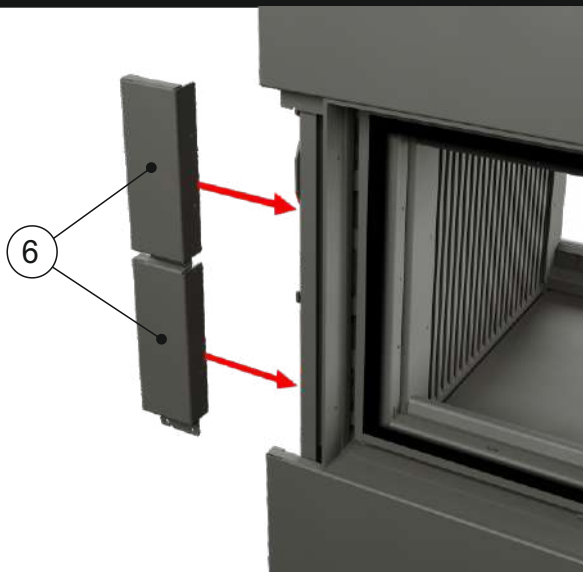


16 Установите панель «7» сверху на рамку, проверьте, остался ли выдержан размер 570мм между нижней и верхней полосой рамки, в противном случае отрегулируйте высоту винтами на уголках подвеса. Контролируйте горизонтальность рамки и панелей с помощью уровня.

Используя шуруповёрт и шило (если отверстия не совсем совпадают, воспользуйтесь шилом), прикрутите панель винтами с потайной головкой М5х10 - 14шт.



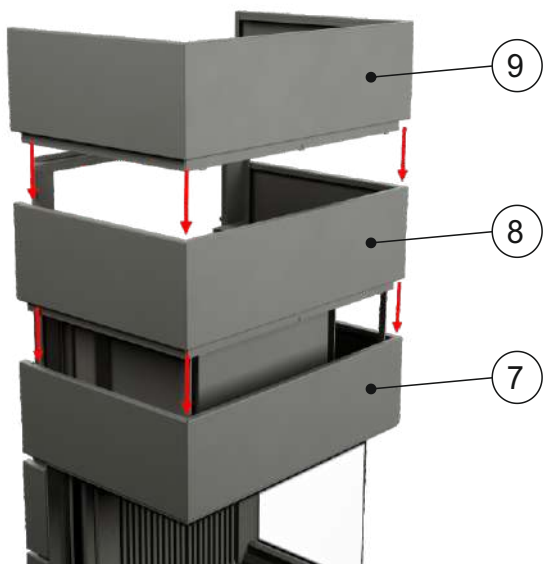
17 Соедините между собой панели «6», предварительно скрепив их между собой винтами М5х10 - 4шт, после чего установите на каркасе, зафиксируйте винтами М5х10 - 8шт с потайной головкой через рамку.



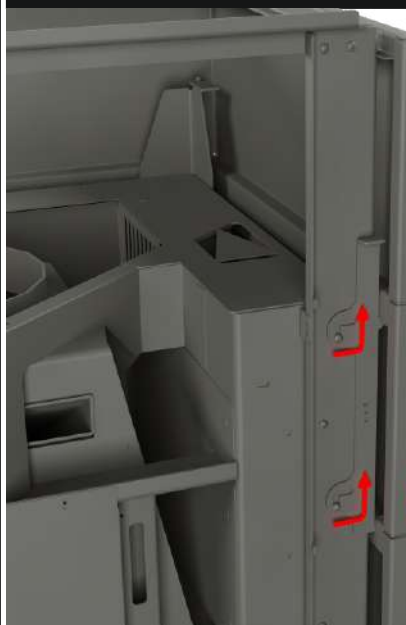
18 Прижмите задними подвесами панели «6» и затяните винты на подвесах.



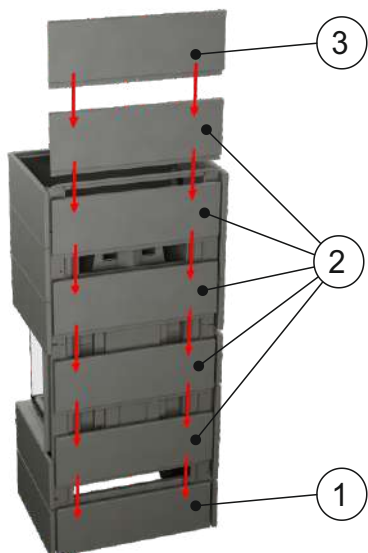
19 Установите панель «8» и «9» на панель «7».



20 Прижмите задними подвесами панели «8» и «9» и затяните винты на подвесах.

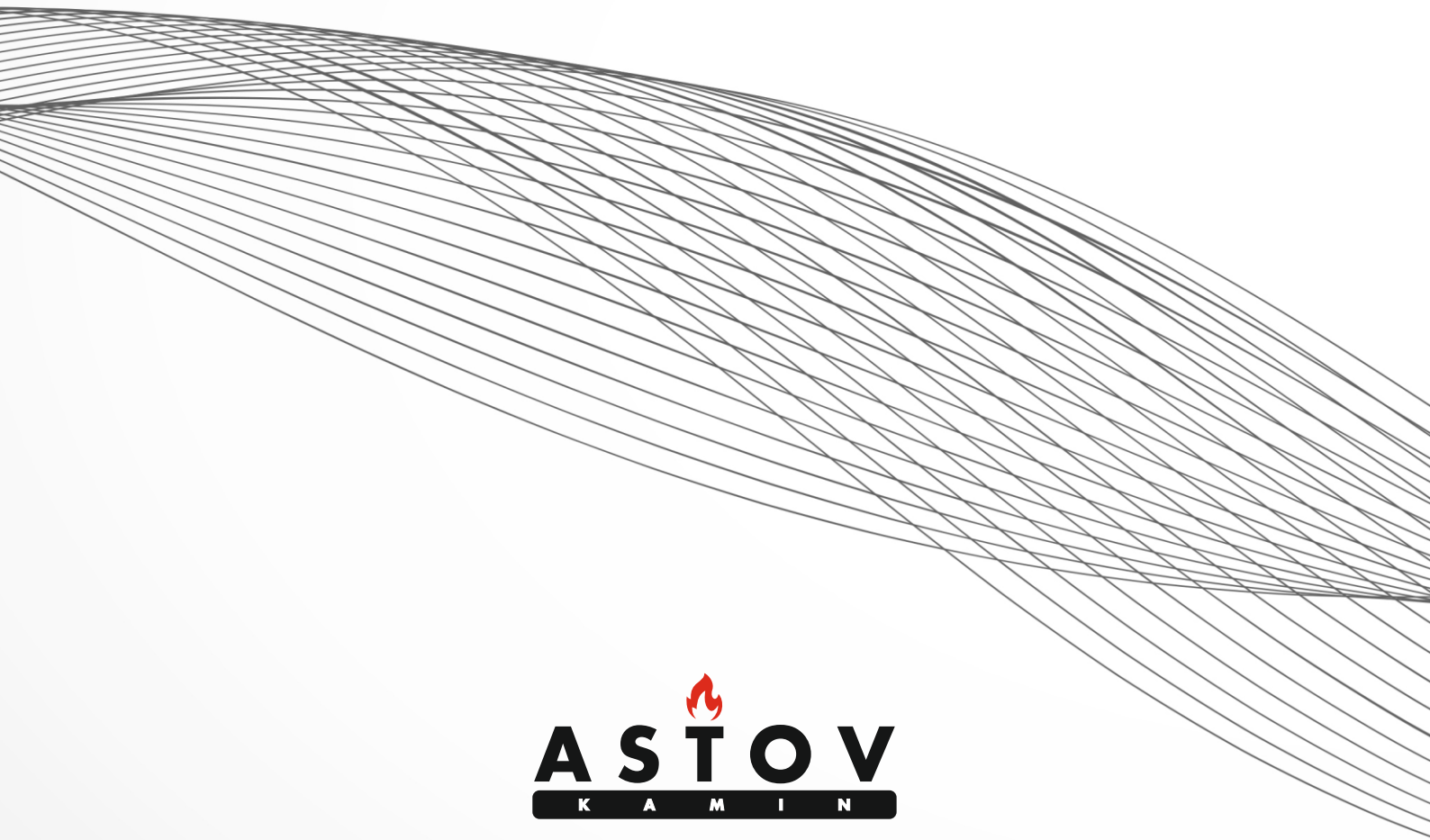


21 Задние панели устанавливаются одна на другую, начиная с панели «1», далее панели «2» (в случае, если у вас стандартная облицовка). В самом веру находится панель «3».



22 Крышки «10» укладываются в проём, образованный отгибами верхних панелей.





A **S** **T** **O** **V**
K A M I N