

A S T O V

К А М И Н

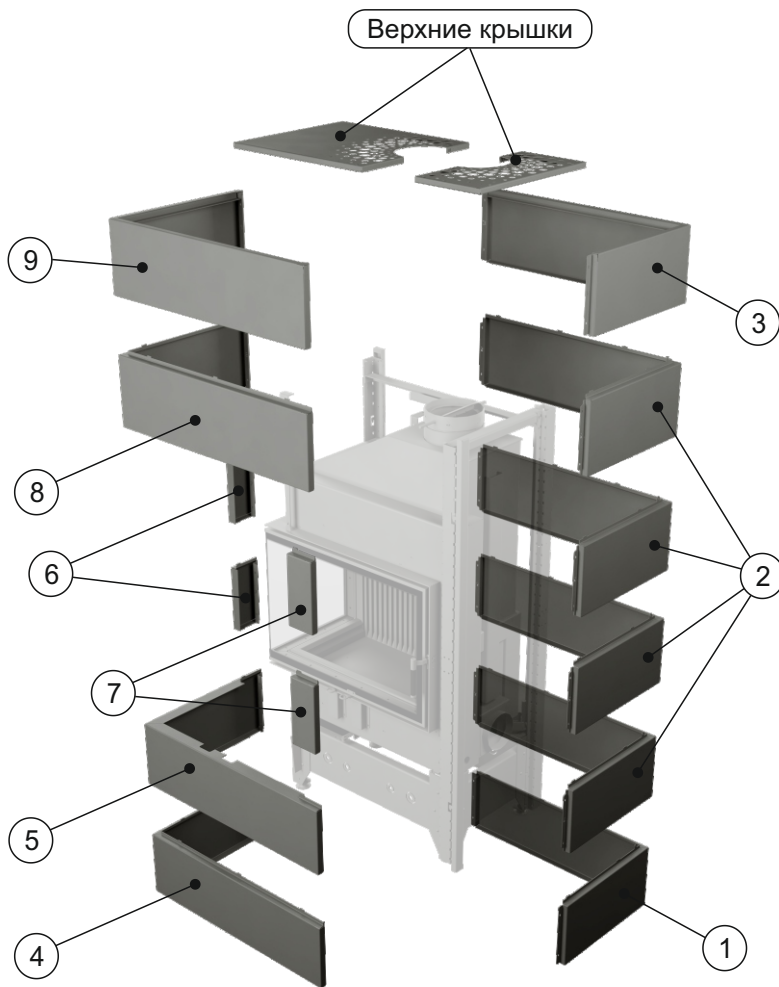


Инструкция
по сборке

Ферро

П2С 700-800 L/R

Схема комплекта панелей Ферро П2С 700-800 L/R



(количество меняется в зависимости от желания заказчика увеличить высоту облицовки)

1	Задняя панель №1	1 шт
2	Задняя панель №2	4 шт
3	Задняя панель №3	1шт
4	Передняя панель №4	1 шт
5	Передняя панель №5	1 шт
6	Боковая панель №6	4 шт
7	Боковая панель №7	1 шт
8	Передняя панель №8	1 шт
9	Передняя панель №9	1 шт
10	Крышки	2 шт

Крепёж		
	Винты М6х10 (ISO7380)	62 шт
	Винты М5х8 (ISO7380)	17 шт
	Болты М16х70	4 шт

Комплектация подставки

	Ножка регулируемая	4шт		Перемычка подставки	2шт
	Шайба 60x19	8шт		Боковина подставки	2шт

Подготовка к сборке

Перечень необходимого инструмента:

1. Киянка резиновая
2. Шуруповёрт
3. Бита для шуруповёрта 3мм и 4мм
4. Монтировка (можно также использовать лом)
5. Рулетка
6. Уровень
7. Шило (толстое не менее 4мм)
8. Канцелярский нож
9. Рожковый ключ на 24

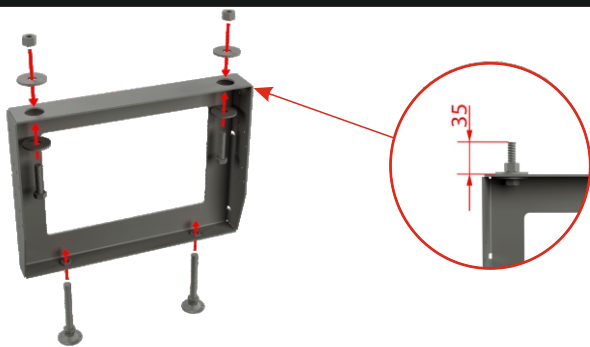
Распаковка облицовки

Подготовьте свободное пространство для распаковки, постелите картон или другой мягкий листовый материал на пол и позаботьтесь об отсутствии острых и твердых объектов, которые могут поцарапать краску на панелях.

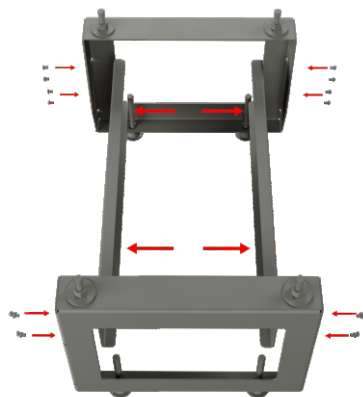
С помощью канцелярского ножа аккуратно освободите детали от стретч-пленки. Начните производить сборку на твердой и ровной поверхности.

Сборка подставки

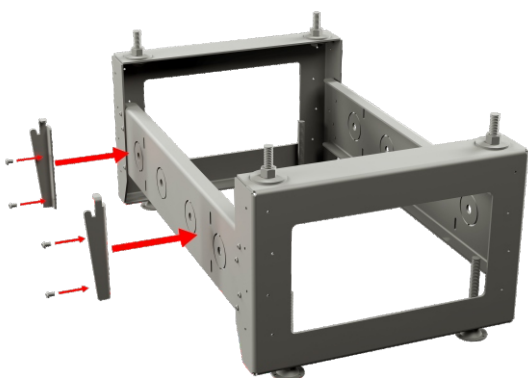
- 1** Вкрутите регулируемые ножки - 4шт в боковину подставки. Вкрутите Болты M16x70 - 4шт, подложив под них шайбы 60x19 - 8шт, и отрегулируйте расстояние 35мм между кончиком болта и верхней плоскости боковины - это облегчит дальнейшую сборку.



- 2** Скрутите боковины подставки с перемычками винтами M6x10 - 16шт.



- 3** Расположите подпорки - 2шт крючками вверх, накрутите винты M6x10 - 4шт, не затягивая до конца - это позволит в дальнейшем отрегулировать передние панели.

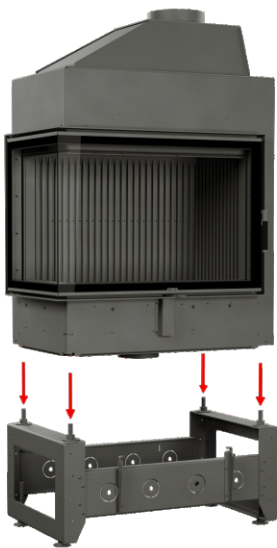


- 4** Используйте уровень, чтобы отрегулировать положение подставки в горизонтальной плоскости.



5

Установка топки



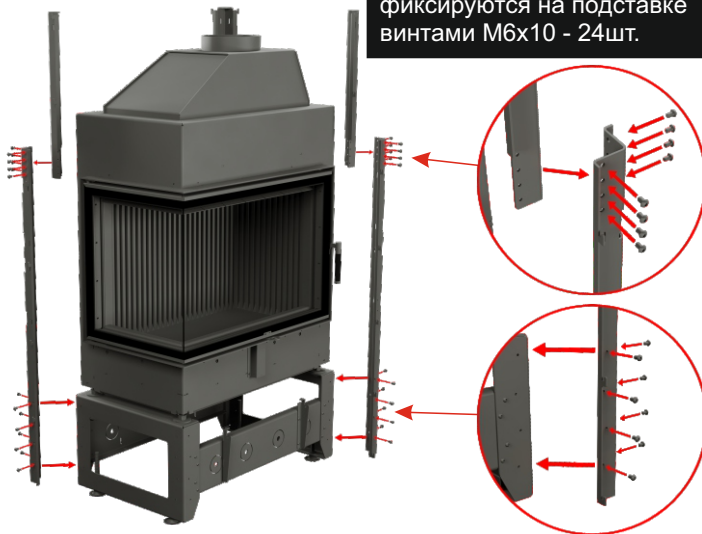
Для того, чтобы поставить топку на подставку, возможно, Вам потребуется использование лебёдки или манипулятора.

Опустите топку на подставку, с помощью гаечного ключа на 24 выкручивайте болты 16x70 таким образом, чтобы добиться расстояния между топкой и подставкой 35мм.

Используйте уровень, чтобы обеспечить правильное расположение топки по горизонтали и вертикали.

6

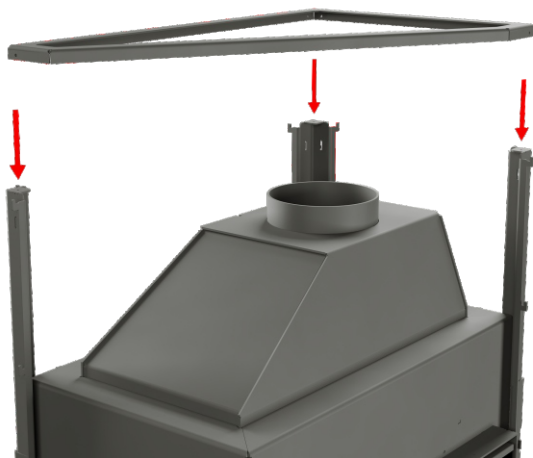
Установка элементов каркаса



Соедините между собой верхнюю и нижнюю часть стойки винтами М6х10 - 24шт. Направляющие фиксируются на подставке винтами М6х10 - 24шт.

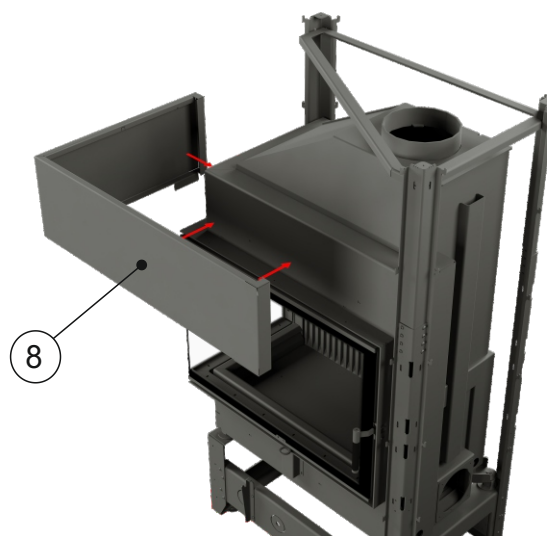
7

Между направляющих с помощью винтов М6х10 - 6шт установите распорку.



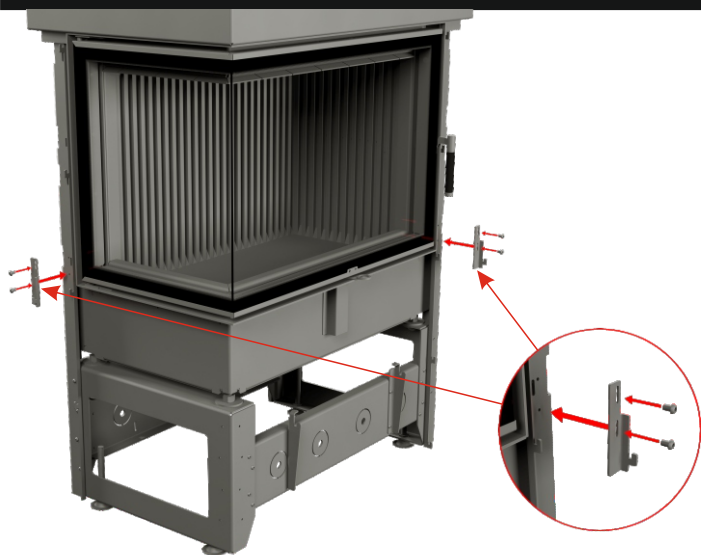
8

Установите панель №8 на крючки. Отрегулируйте высоту топки так, чтобы плоскость панели касалась плоскости рамки топки.



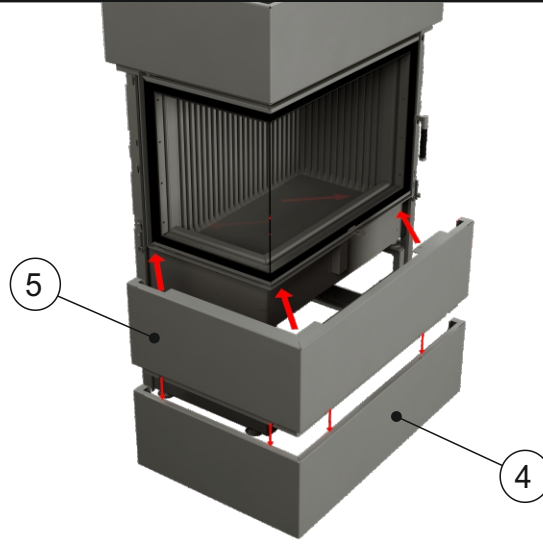
9

Вкрутите и не затягивайте винты М6х10 - 4шт в кронштейны.

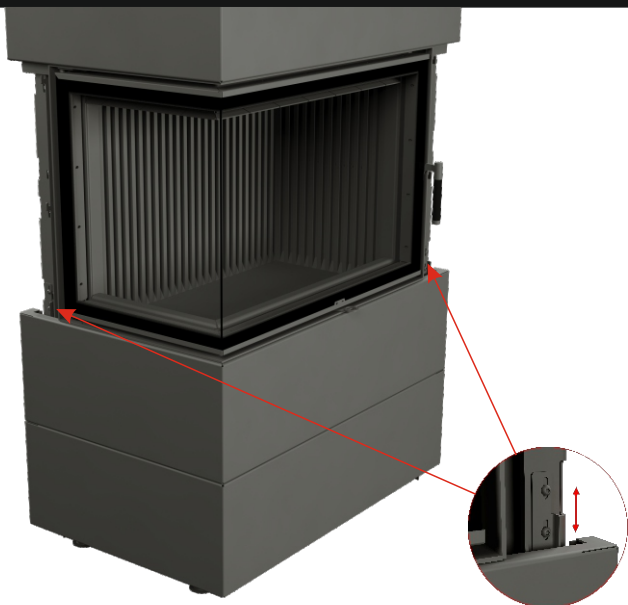


10

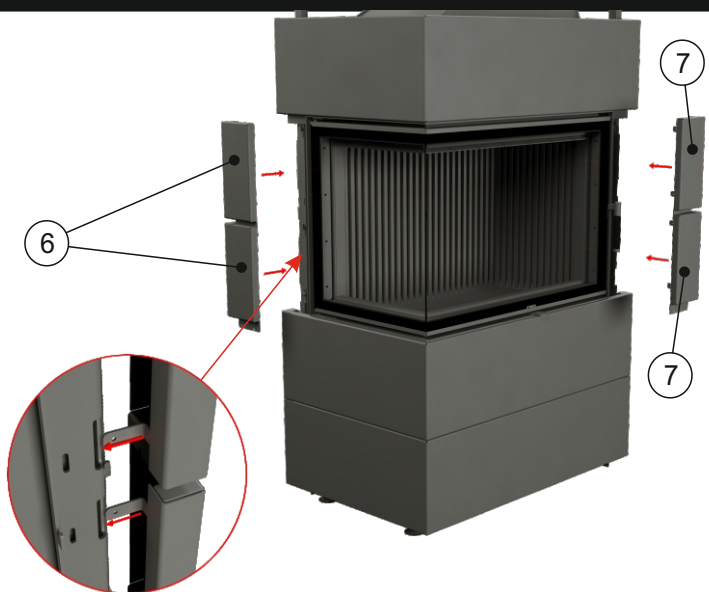
Скрепите между собой панели №4 и №5 винтами М5х8 - 4 шт, после чего установить их на крючки под топкой.



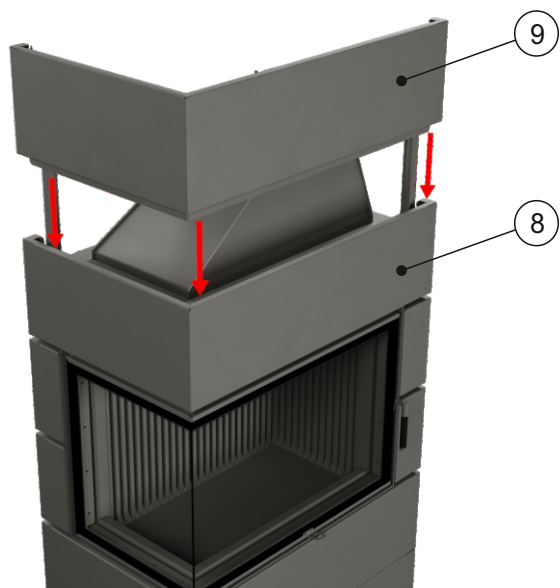
11 Зафиксируйте положение панели №5 кронштейнами.



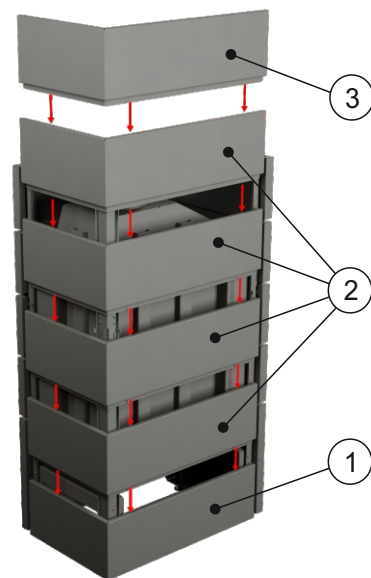
12 Скрепите две панели №6 и две панели №7 между собой винтами М5х8 - 4 шт, расположите их на каркасе и зафиксируйте винтами М6х10 - 4шт.



13 Разместите на крючках панель №9



14 Вставьте задние панели одну за другой.



15 Закрепите верхние крышки винтами М5х8 - 9 шт

