

POWERMATIC®

PM2200

Вытяжная установка циклон

GB
Operating Instructions

D
Gebrauchsanleitung

F
Mode d'emploi

RUS ✓
**Инструкция по
эксплуатации**

Артикул: 1792200HK-3RU



JPW Industries Inc
427 New Sanford Road, LaVergne, Tennessee, USA, 37086

Импортер в РФ: ООО "ИТА-СПб"
192236, Санкт-Петербург, Софийская ул. 14

www.powermatic.com
www.powermatic.ru

Сделано на Тайване
2019-10





1.0 Важные инструкции по соблюдению правил безопасности

При использовании электрического устройства необходимо всегда соблюдать основные меры предосторожности, включая следующие:

ИЗУЧИТЕ ВСЕ ИНСТРУКЦИИ ПЕРЕД ИСПОЛЬЗОВАНИЕМ ВЫТЯЖНОЙ УСТАНОВКИ.

ПРЕДУПРЕЖДЕНИЕ. Для снижения риска возгорания, поражения электрическим током или получения травмы:

1. Внимательно изучите инструкцию по эксплуатации, прежде чем приступать к сборке или эксплуатации установки.
2. Внимательно изучите все предостережения, нанесенные на корпус установки и приведенные в данной инструкции.
3. Замените предупредительные наклейки в случае их повреждения или утери.
4. Данная вытяжная установка предназначена для использования только специально обученным и опытным персоналом. Если вы не знакомы с правильной и безопасной эксплуатацией установки, не пользуйтесь ею до приобретения необходимых навыков и знаний.
5. Не используйте данную вытяжную установку не по назначению. При использовании установки в других целях компания Powermatic отказывается от какой-либо реальной или подразумеваемой гарантии и защищает себя от любых травм, которые могут возникнуть в результате такого использования.
6. Эксплуатируя промышленное оборудование, всегда используйте средства защиты органов слуха. Защитные очки должны быть ударопрочными защитными очками с боковыми щитками, в соответствии со спецификациями стандарта ANSI Z87.1. Использование очков, не соответствующих спецификациям стандарта ANSI Z87.1, может привести к серьезным травмам из-за недостаточной защиты глаз. (Повседневные очки, даже если они имеют ударопрочные линзы, НЕ ЯВЛЯЮТСЯ защитными очками.)
7. Держите волосы, свободную одежду, пальцы и другие части тела подальше от открывающихся и движущихся частей установки.
8. Используйте средства защиты органов слуха (беруши или наушники), если шум превышает безопасный уровень.
9. Не пользуйтесь установкой, будучи уставшим, под воздействием алкоголя, наркотиков или медицинских препаратов.
10. Перед подключением установки к сети питания, убедитесь, что переключатель находится в положении OFF (ВЫКЛ). Отключите все элементы управления перед отключением установки от сети питания.
11. Убедитесь в том, что установка надлежащим образом заземлена. Подключайте установку только к правильно заземленной розетке. См. Инструкции по заземлению.
12. При выполнении необходимых настроек или технического обслуживания, отключайте установку от сети питания.
13. Прибирайте ключи и инструменты после выполнения настроек. Сформируйте привычку проверять, что они убраны с установки, перед ее включением.
14. Защитные устройства всегда должны быть на своих местах при эксплуатации установки. Если вы их снимаете для выполнения технического обслуживания, соблюдайте особую осторожность и по завершению работ они должны быть немедленно установлены на место.
15. Производите проверку на наличие поврежденных деталей. Перед дальнейшей эксплуатацией установки необходимо тщательно проверить защитные приспособления и другие детали, убедиться в их правильной работе и выполнении своих функций. Проверьте движущиеся части установки, убедитесь в отсутствии их заедания или других неполадок, которые могут повлиять на работу установки. При получении повреждений, деталь должна быть качественно отремонтирована или заменена.
16. Обеспечьте достаточное рабочее пространство и не слепящее, верхнее освещение в зоне выполнения работ.
17. Пол вокруг установки должен быть чистым и свободным от остатков материалов, масел и смазки.
18. Посетители должны находиться на безопасном от установки расстоянии. **Не подпускайте детей.**
19. Для защиты от детей, производственное помещение должно иметь дверные замки, сетевой выключатель или убираемые пусковые ключи.
20. Уделяйте вашей работе исключительное внимание. Рассеянное внимание, сторонние разговоры и баловство могут привести к серьезным травмам.
21. Данная вытяжная установка предназначена для использования внутри помещения. Во избежание риска поражения электрическим током, не используйте установку на открытом воздухе или на мокрой поверхности.
22. Используйте вытяжную установку только для сбора древесной пыли. Такие материалы, как жидкости, металлическая стружка, металлическая пыль, болты, стекло, пластик или камни, могут вызвать искрение и/или повреждение любой части вытяжной установки при контакте с ними.
23. Не используйте установку для сбора чего-либо горящего или тлеющего, например, сигарет, спичек или горячей золы.
24. Не используйте установку для сбора легковоспламеняющихся или горючих жидкостей,

таких как бензин, и не пользуйтесь ею в местах, где они могут присутствовать.

25. Не тяните за сетевой шнур, не используйте шнур в качестве ручки, не прищемляйте шнур дверями и избегайте контакта шнура с острыми краями или углами. Не допускайте попадания сетевого шнура под вытяжную установку. Держите сетевой шнур подальше от нагретых поверхностей.
26. Не используйте вытяжную установку с поврежденным шнуром или вилкой. Если установка не работает должным образом, ее уронили, повредили, оставили на улице или окунули в воду, верните ее в сервисный центр.
27. Не отключайте установку от сети питания, потянув за шнур. Отключая установку от сети питания, держитесь за вилку, а не за шнур.
28. Не эксплуатируйте установку без установленного пылесборного мешка и/или фильтров.
29. Не прикасайтесь к вилке или установке мокрыми руками.
30. Не кладите какие-либо предметы в отверстия установки. Не используйте установку с заблокированными отверстиями; не допускайте попадания в установку пыли, пуха, волос и всего, что может уменьшить поток воздуха.
31. Не работайте без шланга, подключенного к впускному отверстию. Неиспользуемое впускное отверстие должно быть заглушено. Внутри установки находятся опасные движущиеся части. Отключите установку, прежде чем снимать входной штуцер или защитную крышку крыльчатки.
32. Используйте рекомендованные принадлежности во избежание получения травм.
33. Содержите вытяжную установку в порядке. Следуйте инструкции при смазке и замене принадлежностей.
34. Выключите установку и отключите питание перед чисткой. При уборке опилок или мусора пользуйтесь щеткой или сжатым воздухом, никогда не делайте это руками. Не оставляйте установку включенной в розетку. Отключайте ее от розетки, когда она не используется и перед обслуживанием.
35. Запрещается вставлять на установку. Опрокидывание установки может привести к серьезным травмам.

Ознакомьтесь со следующими знаками опасности, используемыми в данной инструкции:



Предупреждение!

Это означает, что не соблюдение мер предосторожности может привести к легким травмам и/или возможному повреждению установки.



Внимание!

Пренебрежение данным предупреждение может привести к получению серьезных травм и даже смерти.

36. Используйте подходящие удлинительные шнуры. Убедитесь, что удлинительный шнур не имеет повреждений. Убедитесь, что удлинительный шнур способен нести ту электрическую нагрузку, на которую рассчитана установка. Использование удлинителя с низкими несущими параметрами может привести к потере напряжения и перегреву. *Раздел 6.2, В Таблице 2* приводятся необходимые параметры удлинителей, в зависимости от длины и токовых параметров, указанных на табличке установки. В случае сомнений, используйте шнур следующего типоразмера. Чем меньше калибр шнура, тем более сильную нагрузку он выдерживает.
37. Данная вытяжная установка предназначена для бытового использования.



ПРЕДУПРЕЖДЕНИЕ! Данный продукт может подвергать вас воздействию химических веществ, включая свинец, которые, как известно в штате Калифорния, могут вызвать рак, врожденные дефекты или другие нарушения репродуктивной функции. Более подробную информацию можно найти по адресу <http://www.p65warnings.ca.gov>.



ПРЕДУПРЕЖДЕНИЕ! В результате сверления, пиления, шлифования или механической обработки изделий из древесины образуется древесная пыль и другие вещества, которые, как известно в штате Калифорния, могут вызвать рак. Избегайте вдыхания пыли, образующейся в ходе обработки деревянных изделий, или используйте респиратор или другие средства индивидуальной защиты.

Изделия из древесины выделяют химические вещества, которые, как известно в штате Калифорния, могут вызвать врожденные дефекты или другие нарушения репродуктивной функции. Более подробную информацию можно найти по адресу <http://www.p65warnings.ca.gov/wood>.

- - БЕРЕЖНО ХРАНИТЕ ЭТИ ИНСТРУКЦИИ - -

2.0 Содержание

1.0 Важные инструкции по соблюдению правил безопасности	2
2.0 Содержание	4
3.0 Об инструкции по эксплуатации	5
4.0 Технические характеристики вытяжной установки Powermatic	5
5.0 Сборка и установка	7
5.1 Распаковка и очистка	7
5.2 Комплект поставки	7
5.3 Инструмент, необходимый для сборки	8
5.4 Сборка	8
6.0 Электрические соединения	10
6.1 Инструкции по заземлению	11
6.2 Удлинительные шнуры	11
7.0 Эксплуатация установки	11
7.1 Пуск/Стоп	11
7.2 Ключ безопасности	12
7.3 Пульт дистанционного управления	12
7.3 Сброс настроек пульта дистанционного управления	12
7.4 Подключение шланга отвода пыли	12
7.5 Автоматическая чистка фильтра	12
8.0 Техническое обслуживание	13
8.1 Сброс тепловой перегрузки	13
8.2 Чистка пылесборных мешков	13
8.3 Осмотр двигателя	13
8.4 Дополнительное обслуживание	13
9.0 Дополнительные принадлежности (опции)	13
10.0 Устранение неисправностей вытяжной установки PM2200	13
10.1 Проблемы с электрооборудованием и электродвигателем	13
10.2 Проблемы при работе	14

3.0 Об инструкции по эксплуатации

Данное руководство разработано компанией Powermatic и описывает процедуры безопасной эксплуатации и обслуживания вытяжной установки Powermatic модели PM2200. Документ содержит инструкции по установке, меры предосторожности, общие процедуры безопасной эксплуатации и технического обслуживания, и представляет каталог запасных частей. Установка была спроектирована и изготовлена для надежной и долгосрочной работы при соблюдении всех инструкций, изложенных в данном документе.

Данная инструкция не является исчерпывающим руководством по стратегиям удаления пыли, установке воздуховодов в цехе или использованию дополнительных принадлежностей для сбора пыли. Дополнительные знания могут быть получены от опытных пользователей или из специализированных источников. Какие бы методы ни использовались, личная безопасность всегда должна оставаться приоритетом.

В случае возникновения вопросов или комментариев свяжитесь с вашим поставщиком или компанией Powermatic. Информацию о компании Powermatic вы также можете найти на сайте: www.powermatic.ru.

Храните эту инструкцию для дальнейшего использования. Если установка перейдет к другому владельцу, инструкция должна быть также ему передана.

4.0 Технические характеристики вытяжной установки Powermatic

Таблица 1

Номер модели		PM2200
Артикул:	Полный комплект с фильтром HEPA	1792200HK-3RU
	Основной блок	1792200B
	Стойка	1792200S
	Фильтрующий картридж HEPA	1792200H
Двигатель и электрооборудование		
Тип двигателя	закрытого типа с вентиляторным охлаждением, асинхронный, с конденсаторным пуском	
Потребляемая (выходная) мощность	3,0 (2,2) кВт	
Фаза	Трехфазный	
Напряжение	400В	
Частота	50 Гц	
Номинальная сила тока (полная нагрузка)	6 А	
Пусковой ток	4,2 А	
Переключатель On/Off (Вкл./Выкл.)	Магнитный контактор с защитой от перегрузки	
Частота вращения двигателя	2850 об/мин	
Шнур подачи питания	12AWG x 3C, SJT, 1,8 м.	
Вилка включена	6-20P	
Рекомендованный контур ¹	20 А	
Уровень шума ²	78 дБ на 3 м	
Система дистанционного управления	Радиочастота (одобренная FCC); дальность до 15 м	
Элементы питания пульта ДУ	2 x AA, 1.5V	
Установка таймера	2,4,6,8 часов	
Производительность		
Диаметр впускного отверстия	203 мм	
Число патрубков для подключения	3	
Диаметр патрубков для подключения	100 мм	
Производительность всасывания ³	3200 м ³ /ч	
Скорость воздушного потока ³	22,4 м/сек	
Разряжение	2400 Па	
Крыльчатка		
Диаметр	403 мм	

Толщина лопасти	14 калибр	
Тип	Радиальные лопасти	
Материал	сталь	
Фильтрующий картридж		
Тип фильтра	картридж и спанбонд полиэстер	
Диаметр фильтрующего картриджа	370 мм	
Высота фильтрующего картриджа	1000 мм	
Площадь фильтрующей поверхности	4,35 м ²	
Эффективность фильтра HEPA	100% частиц диаметром 2 мкм; 100% частиц диаметром 1 мкм	
Система очистки	Автоматическая, при нажатии кнопки «Стоп»	
Пылесборные мешки		
Материал мешка	Полиэтилен	
Размер мешка барабана (диаметр x высота)	980 x 1200 мм	
Размер мешка картриджа (диаметр x высота)	500 x 600 мм	
	PM2200	
Пылесборный барабан		
Объем	250 л	
Диаметр	622 мм	
Высота	825 мм	
Материал	сталь	
Основные материалы		
Рама	Стальные трубы, листовой метал	
Корпус	Листовой метал	
Красочное покрытие	Порошковое покрытие	
Размеры		
Размеры основания (ДxШ)	1385 x 810 мм	
Габаритные размеры в сборе (ДxШxВ)	1385 x 810 x 2165 мм	
Габариты при транспортировке (ДxШxВ)	Ящик № 1, основной блок	1220 x 700 x 1110 мм
	Ящик №2, рама	1770 x 720 x 450 мм
	Ящик №3, фильтрующий картридж	1330 x 505 x 510 мм
Масса		
Масса без упаковки, установка в сборе	163 кг	
Ящик № 1, только основной блок	Масса без упаковки	117 кг
	Масса с упаковкой	134 кг
Ящик №2, только рама	Масса без упаковки	36 кг
	Масса с упаковкой	42 кг
Ящик №3, только фильтрующий картридж	Масса без упаковки	10 кг
	Масса с упаковкой	15,6 кг

¹В зависимости от местных/национальных правил эксплуатации и обслуживания электрооборудования. Рекомендация основана на выделенной цепи.

²Приведенные значения указывают на уровень издаваемого шума и не должны рассматриваться как безопасные рабочие уровни. Поскольку условия на рабочем месте различаются, эта информация предназначена для того, чтобы пользователь мог лучше оценить факторы риска и опасности.

³Условия испытаний: Впускное отверстие на 203 мм со стандартным фильтрующим картриджем.

Д = длина, Ш = ширина, В = высота

Технические характеристики, приведенные в данной инструкции, являлись актуальными на момент ее публикации. Однако, в виду нашей политики постоянных улучшений, компания Rowermatic оставляет за собой право изменять их без предварительного уведомления и вытекающих обязательств.

**Предупреждение!**

Внимательно изучите инструкцию по эксплуатации, прежде чем приступать к сборке или эксплуатации установки. Несоблюдение этих правил может привести к серьезным травмам.

5.0 Сборка и установка

5.1 Распаковка и очистка

Удалите все содержимое из транспортировочного ящика и сравните со списком содержимого в данной инструкции. Если обнаружены повреждения при транспортировке или нехватка деталей, обратитесь к вашему поставщику. Не выбрасывайте картонный ящик или упаковочный материал до тех пор, пока не убедитесь, что вытяжная установка собрана и работает правильно.

5.2 Комплект поставки

Ящик №1 (Рисунок 1)

- 1 Основной узел в сборе – А
- 1 Основание – В
- 1 Верхний барабан – С
- 1 Нижний барабан – D
- 1 Крышка барабана – E
- 1 Входной патрубок – F
- 1 Шланг – J
- 2 Хомуты шланга – K
- 1 Конус – L
- 1 Ручка барабана – N
- 1 Хомут конуса – P
- 2 Неподвижные колеса – Q
- 2 Поворотные колеса – R
- 4 Колеса барабана – S
- 1 Полиэтиленовый мешок пылесборного барабана – U
- 1 Шланги 50,8 мм – V
- 4 Хомуты шлангов 63,5 мм – W
- 1 Хомут барабана – X
- 2 Держатели шланга – Y
- 2 Рулоны поролоновой ленты, 30x970 мм – FT138
- 2 Быстроразъемные соединители – QC
- 1 Рулон поролоновой ленты, 30x635 мм – FT125

Ящик №2 (Рисунок 2)

- 1 Опорная рама – SF
- 1 Быстросъемная ручка – G
- 1 Правая панель – H
- 1 Левая панель с манометром отрицательного давления – I
- 1 Пульт дистанционного управления с батарейками – RC

Ящик №3 (Рисунок 2)

- 1 Узел фильтрующего картриджа – CF
- 1 Хомут мешка – M
- 1 Полиэтиленовый пылесборный мешок фильтра – T
- 1 Рулон поролоновой ленты, 20x1265 мм – FT3/4

Инструментальный пакет (Рисунок 3)

- 36 Болт с буртиком, 5/16x1/2 – HP1
- 4 Винт с цилиндрической головкой и крестообразным шлицем, 10/24x3/8 – HP2
- 2 Винт с цилиндрической головкой и крестообразным шлицем, 1/4x1/2 – HP3

- 8 Болт, 5/16x3/4 – HP4
- 8 Винт с цилиндрической головкой и крестообразным шлицем, 1/М5x8/2 – HP5
- 1 Гаечный ключ, 10/12 мм – HP6

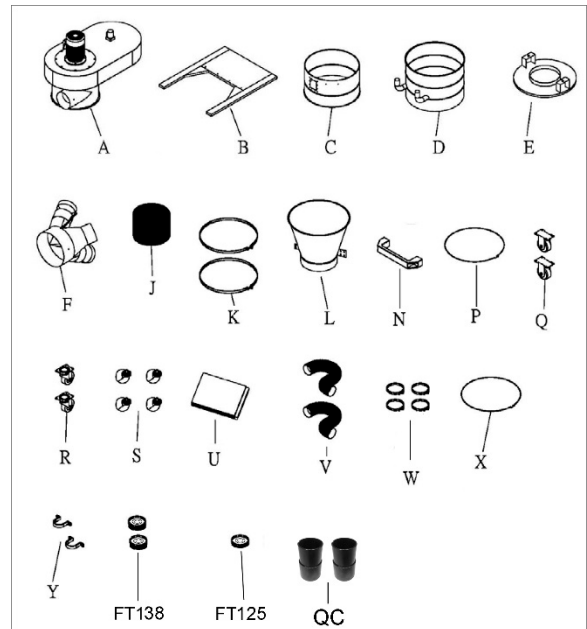


Рисунок 1: Содержимое ящика № 1 (не в масштабе)

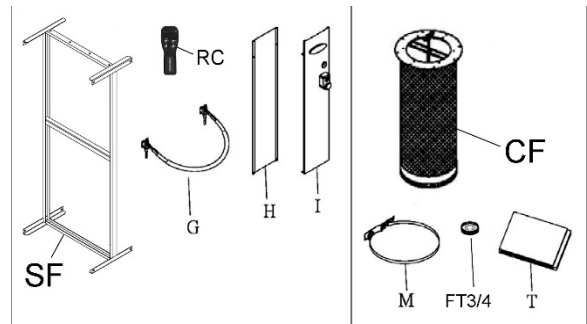


Рисунок 2: Содержимое ящика № 2 и №3

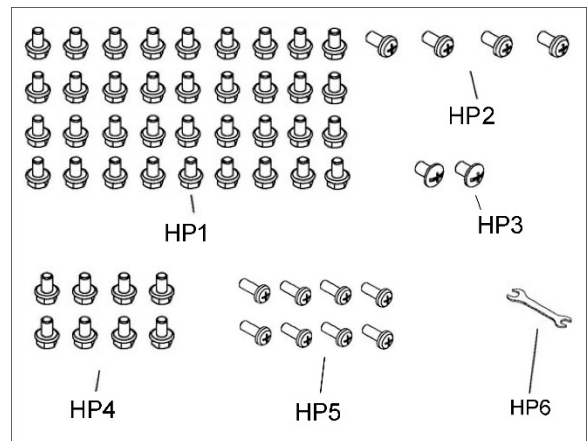


Рисунок 3: Содержимое инструментального пакета PM2200-HP (не в масштабе)

5.3 Инструмент, необходимый для сборки

Гаечный ключ на 12мм (в комплекте)

Крестовая отвертка

5.4 Сборка

1. Установите неподвижные колеса (Q, Рис. 4) и поворотные колеса (R) в резьбовые отверстия в основании (B) с помощью болтов с шестигранной головкой (HP1). Обратите внимание, что неподвижные колеса устанавливаются под платформой основания, как показано на рисунке.
2. Прикрепите опорную раму (SF) к основанию (B) с помощью болтов (HP1). Убедитесь, что опорная рама ориентирована правильно - длинный конец нижней перекладины будет обращен вперед или в сторону барабана.

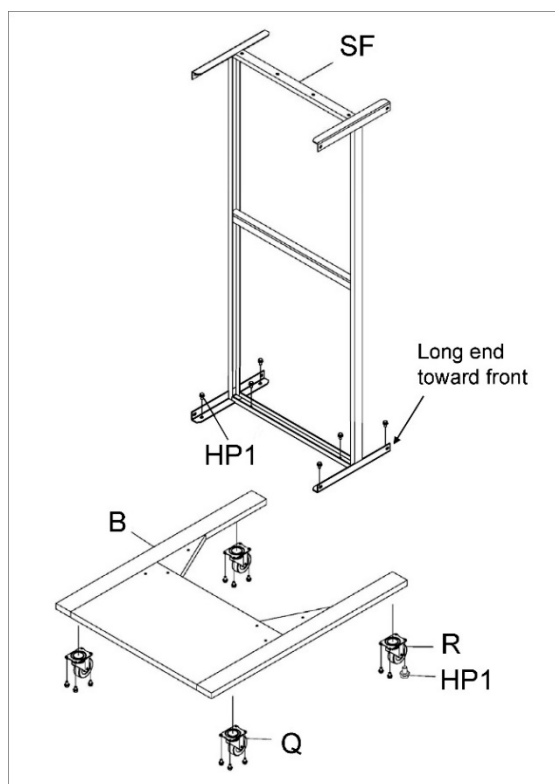


Рисунок 4

3. Используйте подъемник со стропами/крюками, закрепив их за рым-болты (EB, Рисунок 5), чтобы поднять основной узел.



Внимание!

Для подъема основного узла за рым-болты в верхней его части используйте подходящее подъемное оборудование, обладающее достаточной грузоподъемностью. Несоблюдение этого требования может привести к тяжелым травмам!

4. Установите основной узел (A, рис. 5) на опорную раму (SF) и закрепите с помощью болтов (HP1).

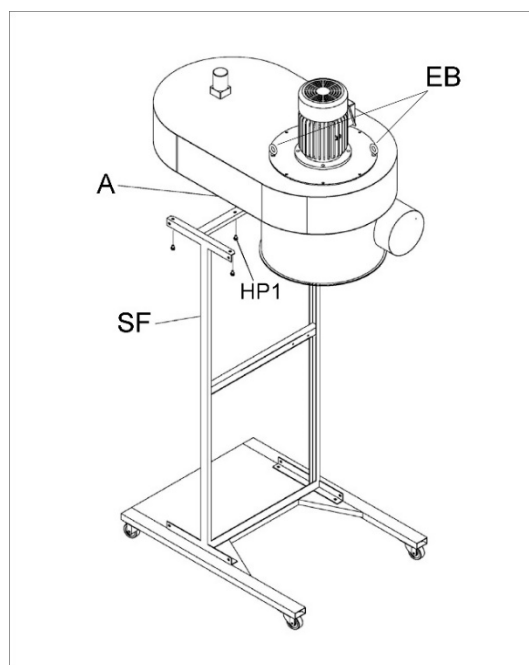


Рисунок 5

5. Прикрепите левую панель (I, Рис. 6) и правую панель (H) к раме (SF) с помощью болтов (HP1). ПРИМЕЧАНИЕ: Пропустите провода переключателя через верхнюю часть основного узла, прежде чем затягивать винты на левой панели.

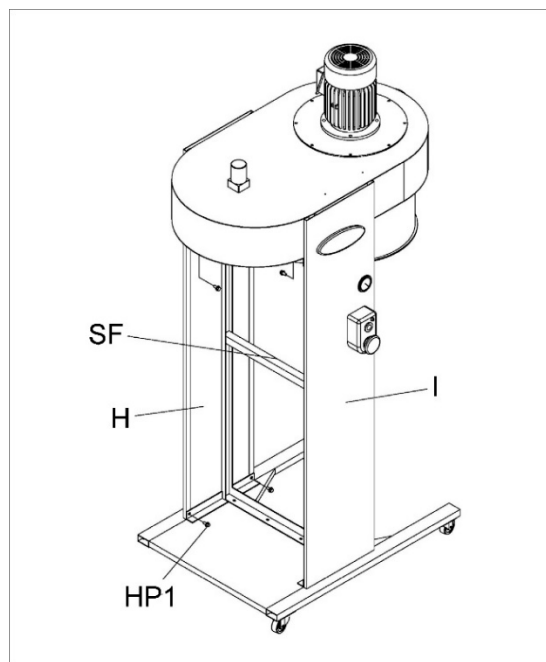


Рисунок 6

6. Соберите верхний барабан (C, Рисунок 7) и нижний барабан (D) и закрепите хомутом барабана (X), затянув винт.
7. Установите ручку (N) с помощью винтов (HP3).
8. Установите колеса (S) в резьбовые отверстия под барабаном.

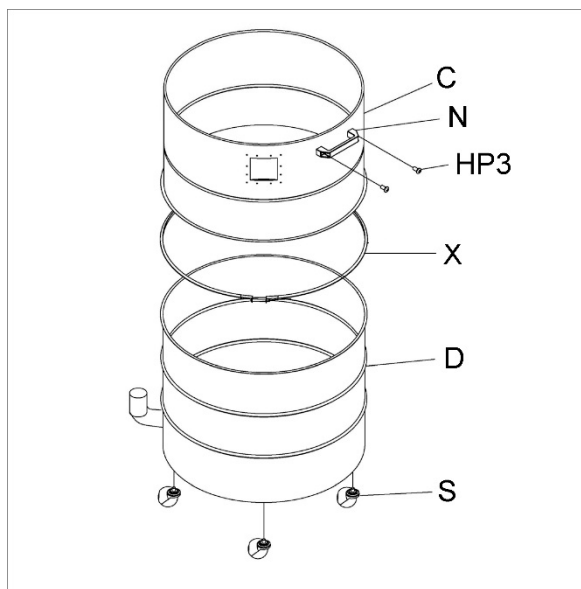


Рисунок 7

9. Установите конус (L, Рис. 8) на основной узел (A) и закрепите его хомутом конуса (P). Затяните винт на хомуте.
10. Приклейте полоску поролоновой ленты шириной 30 мм (FT1) вокруг конуса (L) чуть выше нижней кромки.
11. Приклейте полоску пенопластовой ленты шириной 30 мм (FT1) вокруг фланца крышки барабана (E).
12. Установите шланг (J) на конус и крышку барабана с помощью хомутов (K).
13. Установите быстросъемную ручку (G) на фланцы конуса с помощью винтов с цилиндрической головкой (HP5).
14. Прикрепите быстросъемную ручку к крышке барабана (E) с помощью гаек (E₁).

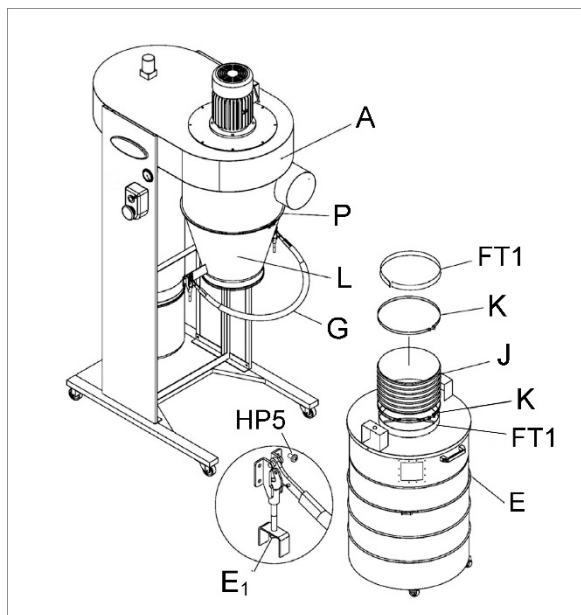


Рисунок 8

15. Наденьте впускной патрубок (F, Рис. 9) на отверстие основного узла и затяните винт (F₁).

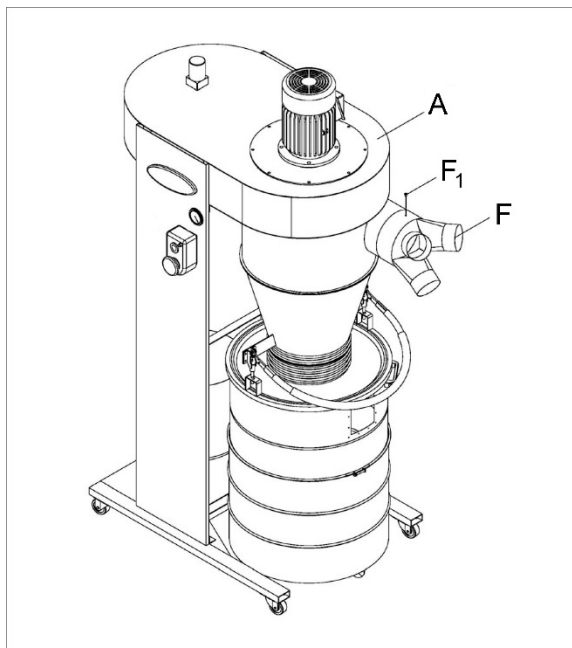


Рисунок 9

16. Установите фильтрующий картридж (CF, Рис. 10) на основной узел, совместив наконечник штока (CF₁) с пазом на платформе редукторного двигателя.
17. Закрепите фильтрующий картридж на корпусе основного узла с помощью восьми болтов (HP4).

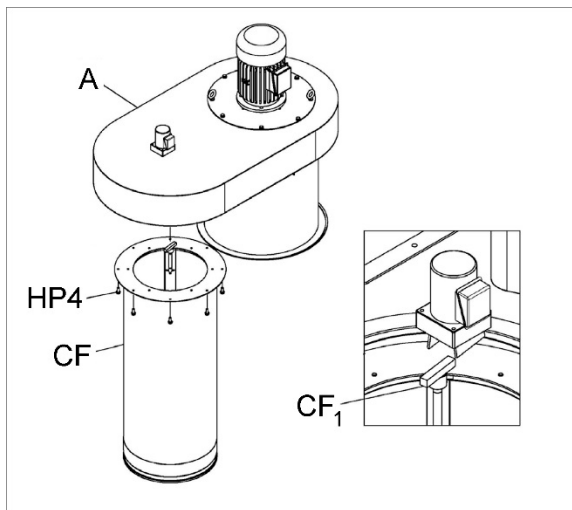


Рисунок 10

18. Установите шланги (V, Рис. 11) на два отверстия на корпусе основного узла (A) и закрепите их хомутами (W).
19. Поместите шланги (V) в держатели (Y) и закрепите их на раме с помощью винтов с цилиндрической головкой (HP2).
20. Подсоедините шнур основного двигателя и шнур редукторного двигателя, как показано на вставках Рисунка 11.

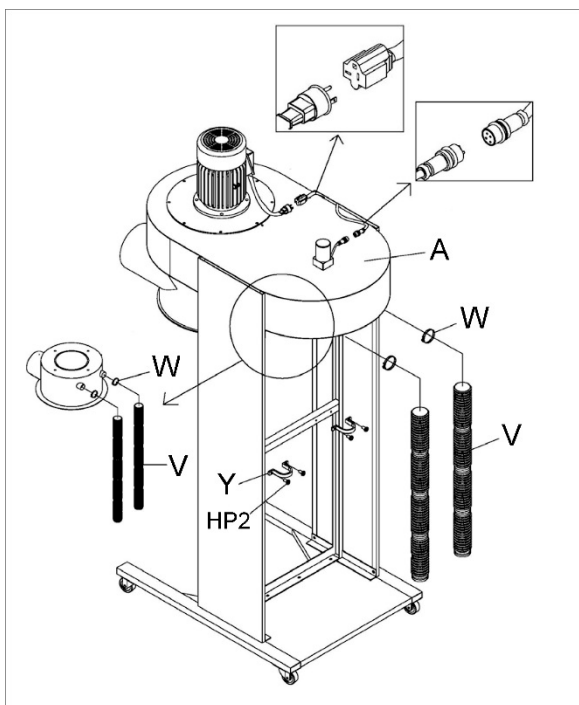


Рисунок 11

21. Приклейте полоску поролоновой ленты шириной 20 мм (FT3/4, Рис. 12) на нижний край фильтрующего картриджа, чуть выше кромки.
22. Установите пылесборный мешок картриджа (Т) снизу фильтрующего картриджа и закрепите его хомутом (М).

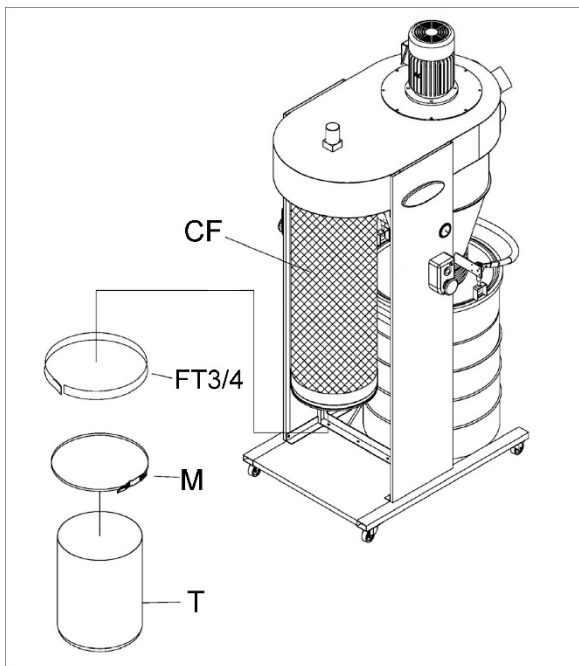


Рисунок 12

23. Подсоедините свободный конец трубки манометра к корпусу. Смотри Рисунок 13.

24. Подсоедините свободные концы шлангов (V) к быстроразъемным соединителям (QC) с помощью хомутов (W). См. Рисунок 14. Вставьте соединители в нижние отверстия барабана.

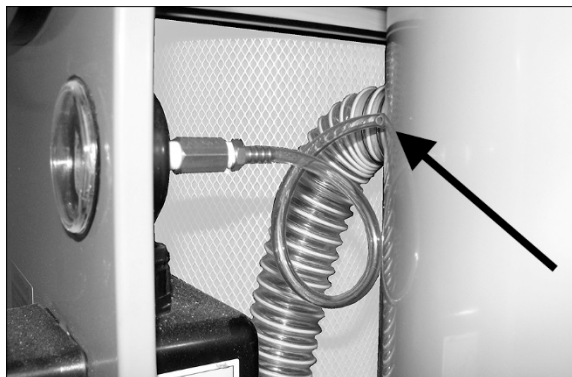


Рисунок 13

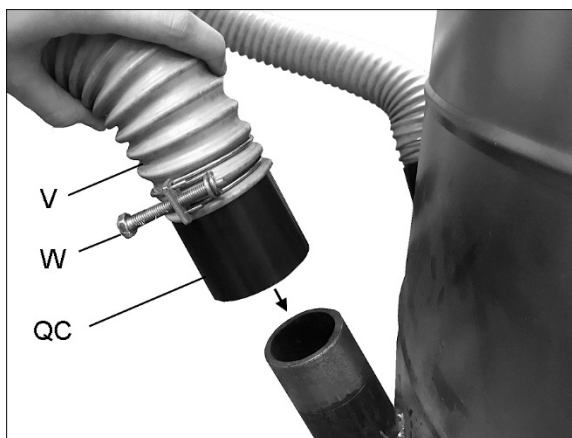


Рисунок 14

6.0 Электрические соединения



Внимание!

Электроподключения должны выполняться квалифицированным электриком с соблюдением всех соответствующих требований местных нормативных документов. Несоблюдение этого требования может привести к серьезным травмам!

Вытяжная установка PM2200 рассчитана только на трехфазное питание 400 Вольт.

Имейте в виду, что цепь, используемая другими станками, инструментами, лампами, нагревателями и т.д., одновременно имеет увеличенную электрическую нагрузку. Специальный контур питания, предназначенный для вытяжной установки, даст наилучший эффект, поскольку вытяжные установки обычно используются при работе другого оборудования.

Перед подключением к источнику питания убедитесь, что переключатель находится в выключенном положении.

Рекомендуется подключать вытяжную установку к выделенной цепи на 20А, оборудованную автоматическим выключателем или предохранителем.

Если установка подключена к цепи, защищенной предохранителем, используйте плавкий предохранитель с задержкой на срабатывание, помеченный буквой «D». **Местные электротехнические нормы и правила имеют приоритет перед рекомендациями.**

6.1 Инструкции по заземлению

Вытяжная установка должна быть заземлена. В случае неисправности или поломки заземление обеспечивает путь наименьшего сопротивления для электрического тока во избежание риска поражения электрическим током. Вытяжная установка оснащена шнуром с заземляющим проводником и заземляющей вилкой.

Вилка должна быть вставлена в соответствующую розетку, которая правильно установлена и заземлена в соответствии со всеми местными нормами и правилами.



Внимание!

Неправильное подключение заземляющего проводника может привести к поражению электрическим током. Проконсультируйтесь с квалифицированным электриком или обслуживающим персоналом, если у вас возникли сомнения относительно правильности заземления оборудования. Не модифицируйте вилку шнура питания, поставляемую с установкой. Если она не подходит к розетке, обратитесь к квалифицированному электрику для установки соответствующей розетки.

Провод с изоляцией зеленого цвета с желтыми полосами или без них, является заземляющим проводником оборудования. Если требуется ремонт или замена шнура электрического питания или вилки, не подключайте заземляющий провод оборудования к клемме под напряжением.

Используйте только 3-жильные удлинители с 3-контактными заземляющими вилками и 3-полюсными розетками, которые подходят для вилки вытяжной установки.

Немедленно отремонтируйте или замените поврежденный или изношенный шнур электропитания.

6.2 Удлинительные шнуры

Использование удлинителей не рекомендуется; попробуйте расположить вытяжную установку рядом с источником питания. Если нужен удлинитель, убедитесь, что он в хорошем состоянии. Намереваясь воспользоваться удлинительным шнуром, убедитесь, что он способен нести ту электрическую нагрузку, на которую рассчитана установка. Использование удлинителя с низкими несущими параметрами может привести к потере напряжения и перегреву. В Таблице 2 приводятся необходимые параметры удлинителей, в зависимости от длины и токовых параметров, указанных на табличке установки. В случае сомнений, используйте шнур следующего типоразмера. Чем меньше калибр шнура, тем более сильную нагрузку он выдерживает.

Ток, А		Напряжение В	Длина удлинительного шнура, м			
Свыше	Не более		240	15,2	30,5	61
			AWG (американский сортамент проводов)			
0	6		18	16	16	14
6	10		18	16	14	12
10	12		16	16	14	12
12	16		14	12	Не рекомендуется	

Таблица 2: Рекомендации по удлинительным шнурам

7.0 Эксплуатация установки

7.1 Пуск/Стоп

Индикатор питания. На пусковом переключателе имеется индикатор питания, который горит всякий раз, когда на коллектор подается питание, а не только во время работы вытяжной установки. Однако не стоит полагать, что отсутствие свечения означает, что на установку не подается питание. Если лампочка неисправна, индикации не будет. Всегда проверяйте наличие питания перед использованием установки.



Внимание!

Помните, что отсутствие свечения индикатора не означает, что на установку не подается питание. Сначала всегда проверяйте питание. Несоблюдение этого требования может привести к серьезным травмам!

См. Рисунок 16.

Пуск (А) - Нажмите зеленый пусковой выключатель.

Если к установке подключено питание, зеленый индикатор всегда горит независимо от того, работает коллектор или нет.

Стоп (В) - Нажмите красный выключатель для прекращения работы установки.

Сброс - если вытяжная установка останавливается без нажатия кнопки останова в результате срабатывания предохранителя или автоматического выключателя:

1. Нажмите красную кнопку (С) для выполнения сброса.
2. Нажмите зеленую кнопку (А), чтобы перезапустить установку.

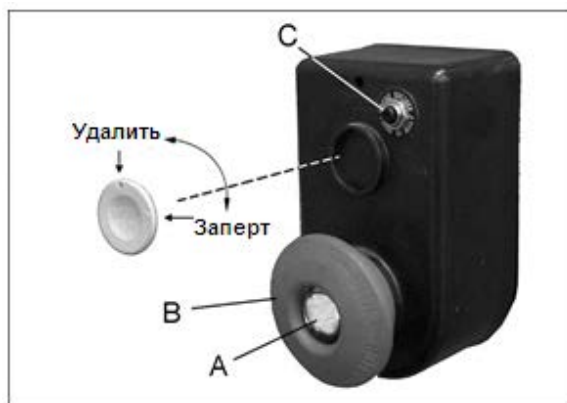


Рисунок 16

7.2 Ключ безопасности

Выключатель Пуск/Стоп оснащен магнитным ключом безопасности. Смотри Рисунок 16. Когда магнит находится на переключателе, магнитное защитное устройство воздействует на реле, что позволяет установке запускаться и останавливаться при нажатии соответствующих переключателей. Магнитный ключ безопасности может быть удален, что сделает установку неработоспособной.

При использовании установки поместите ключ на крышку переключателя, выровняв стрелку на ключе со стрелкой REMOVE (УДАЛИТЬ) на крышке. Затем поверните ключ, чтобы стрелка совпала со стрелкой LOCK (ЗАПЕРТ). Это предотвратит выпадение предохранительного ключа от вибрации во время работы установки.

7.3 Пульт дистанционного управления

Радиочастотный пульт дистанционного управления работает от 2 батареек AAA (в комплекте). Батарейки нужно будет периодически менять. Пульт дистанционного управления имеет эффективную дальность действия приблизительно до 15 метров.

Нажмите кнопку + или -, чтобы выбрать желаемую настройку таймера: 2,4,6 или 8 часов. Вытяжная установка остановится автоматически по истечении выбранного периода времени. Для непрерывной работы (без таймера) выберите режим бесконечности (4).



Рисунок 17

7.3 Сброс настроек пульта дистанционного управления

Если пульт ДУ начинает работать неправильно, следует сбросить его настройки.

Чтобы вернуть пульт дистанционного управления к заводским настройкам, нажмите и удерживайте кнопку сброса (Рисунок 18) в течение 3 секунд, пока приемник не издаст 3 звуковых сигнала.

Для сброса настроек пульта ДУ:

1. Нажимайте кнопку сброса в течение 1 секунды, пока приемник не подаст один звуковой сигнал.
2. Нажмите и удерживайте кнопку «ON» (ВКЛ.) на пульте дистанционного управления, пока приемник не подаст два звуковых сигнала. (Если вы используете несколько пультов, перед продолжением выполните шаг 2 на каждом пульте.)
3. Нажмите и удерживайте кнопку сброса (C) в течение 3 секунд, пока приемник не издаст 3 звуковых сигнала.

Пульт ДУ теперь готов к использованию.



Рисунок 18

7.4 Подключение шланга отвода пыли

Используйте шланг подходящего типа для подсоединения вытяжной установки к эксплуатируемому оборудованию. *Вытяжной шланг сушильного устройства не подходит для этой цели.* Закрепите шланг с обоих концов подходящими хомутами.

Если впускной патрубок не используется, он должен оставаться закрытым. Открытый патрубок снизит эффективность работы установки и может создать угрозу безопасности.

Обратитесь к поставщику оборудования Powermatic для получения полной линейки шлангов и принадлежностей для вытяжной установки. Вы можете настроить установку под свои производственные условия и получить максимальную производительность с помощью пылезащитных колпаков, шлангов, хомутов, фитингов и вентиляционных заслонок.

7.5 Автоматическая чистка фильтра

Очистка фильтра автоматизирована. При выключении вытяжной установки, чистящие перегородки будут вращаться в одном направлении в течение 5 секунд, а затем в противоположном направлении также в течение 5 секунд.

8.0 Техническое обслуживание



Внимание!

Выключите вытяжную установку и выньте вилку из розетки сети питания перед выполнением любых настроек или технического обслуживания. Несоблюдение этого требования может привести к серьезным травмам!

8.1 Сброс тепловой перегрузки

Блок управления имеет защиту от перегрузки, чтобы предотвратить повреждение двигателя. Реле разомкнет цепь (отключит установку), если двигатель будет потреблять чрезмерный ток в течение длительного периода работы.

Если защита от перегрузки сработала, дайте установке остыть в течение нескольких минут. Затем нажмите кнопку сброса (С, Рисунок 16) и перезапустите вытяжную установку.

8.2 Чистка пылесборных мешков

Опустошите или замените пылесборные мешки барабана и фильтрующего картриджа при их заполнении.

8.3 Осмотр двигателя

Регулярно проверяйте вентилятор двигателя и продувайте (с помощью воздушного шланга низкого давления) или удаляйте пылесосом любые скопления инородного материала, чтобы обеспечить нормальную вентиляцию двигателя.

8.4 Дополнительное обслуживание

Любое другое обслуживание должно выполняться уполномоченным представителем сервисной службы.

9.0 Дополнительные принадлежности (опции)

Деталь №	Описание
717511	Пылесборный мешок фильтрующего картриджа (5 шт.)
717531	Пылесборный мешок барабана (5 шт.)

Таблица 3

10.0 Устранение неисправностей вытяжной установки PM2200

10.1 Проблемы с электрооборудованием и электродвигателем

Признаки	Возможная причина	Способы устранения*
Двигатель не запускается.	Не подается ток.	Проверьте соединения на вилке или схемной плате.
	Ключ безопасности не вставлен в выключатель.	Вставьте ключ безопасности.
	Двигатель перегрелся, сработало реле.	Дайте установке остыть, затем нажмите кнопку сброса и перезапустите.
	Низкое напряжение.	Замерьте напряжение сети питания.
	Размыкание контура в двигателе или плохой контакт.	Проверьте все контактные соединения на блоке управления и двигателе.
	Неисправен пусковой переключатель.	Осмотрите и, по необходимости, замените переключатель.
	Неисправен пусковой конденсатор.	Замените конденсатор.
Двигатель не запускается; сгорают предохранители или срабатывает автоматический выключатель.	Сеть перегружена другим подключенным к ней оборудованием.	Подключите вытяжную установку к выделенной для нее цепи.
	Короткое замыкание в сетевом шнуре или вилке.	Проверьте шнур и вилку на предмет повреждения изоляции и замыкания проводов.
	Короткое замыкание в двигателе или плохой контакт.	Осмотрите двигатель на предмет поврежденных контактных соединений или изоляции.
	Неверно подобран предохранитель или автоматический выключатель.	Установите предохранитель или автоматический выключатель с требуемыми параметрами.
Двигатель перегревается.	Двигатель перегружен.	Уменьшите нагрузку на двигатель.
	Циркуляция воздуха через двигатель ограничена.	Очистите вентилятор двигателя сжатым воздухом, чтобы восстановить нормальную циркуляцию воздуха.

Признаки	Возможная причина	Способы устранения*
Двигатель останавливается; как результат, сгорают предохранители или срабатывает автоматический выключатель.	Двигатель перегружен.	Уменьшите нагрузку на двигатель.
	Короткое замыкание в двигателе или плохой контакт.	Осмотрите двигатель на предмет поврежденных/замкнутых контактных соединений или изоляции.
	Низкое напряжение.	Устраните причины падения напряжения.
	Неверно подобран предохранитель или автоматический выключатель.	Установите предохранитель или автоматический выключатель с требуемыми параметрами.
Громкий шум или вибрации, исходящие от вытяжной установки.	Ослабли крепежные элементы.	Осмотрите установку и затяните все крепежные элементы.
	Вентилятор двигателя задевает крышку.	Затяните вентилятор или поправьте крышку. Замените крышку вентилятора, если она повреждена.
	Крыльчатка повреждена.	Замените крыльчатку.
Пульт дистанционного управления не может запустить установку.	Кнопка Стоп все еще включена.	Верните кнопку Стоп в исходное положение.
	Сели батарейки.	Замените батарейки.
	Необходимо произвести сброс настроек пульта ДУ.	Следуйте инструкциям для сброса настроек.



Предупреждение!

* Некоторые операции по устранению неполадок может устранить только квалифицированный электрик.

10.2 Проблемы при работе

Признаки	Возможная причина	Способы устранения
Плохая эффективность; отсутствие всасывания.	Шланг неправильно закреплен в месте образования пыли.	Осмотрите и устраните.
	Открыт впускной патрубок.	Закройте неиспользуемое впускное отверстие.
	Переполнен пылесборный мешок.	Опустошите мешок (проверьте через смотровое окно).
	Нарушена герметичность пылесборного барабана.	Осмотрите барабан на предмет утечек, убедитесь, что крышка плотно закрыта.
	Фильтр засорился.	Очистите фильтр.
	Древесина имеет избыточную влажность.	Используйте пиломатериалы с более низким содержанием влаги.
	Посторонний предмет в вытяжной установке или впускном отверстии.	Осмотрите и извлеките посторонний предмет.
Избыток пыли или крупная стружка попадают в фильтр.	Шланг имеет избыточную длину.	Переместите установку ближе к источнику пыли и используйте более короткий шланг.
	Нарушена герметичность пылесборного барабана.	Осмотрите барабан на предмет утечек, убедитесь, что крышка плотно закрыта.
	Переполнен пылесборный мешок.	Опустошите мешок (проверьте через смотровое окно).