



**JBSM-75
JBSM-150**

Ленточно-шлифовальный станок по металлу

Язык: RUS

Паспорт станка



JPW (Tool) AG, Taempelstrasse 7, CH-8117 Fällanden, Switzerland
www.jettools.com

Импортер и эксклюзивный дистрибьютор в РФ:
ООО «ИТА-СПб»
Санкт-Петербург, ул. Софийская д.14, тел.: +7 (812) 334-33-28

Представительство в Москве: ООО «ИТА-СПб»
Москва, Переведеновский переулок, д. 17, тел.: +7 (495) 660-38-83

8-800-555-91-82 бесплатный звонок по России

Официальный вебсайт: www.jettools.ru Эл. Почта: neo@jettools.ru

Made in Taiwan /Сделано в Тайване
50001891T, 50001892T
Сентябрь-2016

Декларация о соответствии ЕС

Изделие: Ленточно-шлифовальный станок по металлу

JBSM-75

Артикул 5000189Т

JBSM-150

Артикул 50001892Т

Торговая марка: JET

Изготовитель:

Компания JPW (Tool) AG, ул. Темперлиштрассе 5, CH-81 17 Фелланден, Швейцария

Настоящим мы заявляем под свою полную ответственность,
что данный продукт соответствует нормативным требованиям:

**2006/42/ЕС* Директива о механическом оборудовании

**2004/108/ЕС* Директива по электромагнитной совместимости

**2006/95/ЕС* Директива ЕС по низковольтному электрооборудованию

** 2011/65/ЕС* Директива ЕС по ограничению использования опасных веществ

проект выполнен в соответствии со стандартами

** EN 13898, EN 60204-1, EN 50370-1, EN 50370-2

Техническую документацию составил Хансйорг Бруннер, отдел управления продукцией



24 Февраля 2014 Эдуард Шарер, Генеральный директор

Компания JPW (Tool) AG, ул. Темперлиштрассе 5, CH-81 17 Фелланден, Швейцария

Инструкция по эксплуатации ленточно-шлифовального станка JBSM-75, JBSM-150

Уважаемый покупатель,

Большое спасибо за доверие, которое Вы оказали нам, купив наш новый станок марки JET. Эта инструкция разработана для владельцев и обслуживающего персонала ленточно-шлифовального станка по металлу мод. JBSM-75 и JBSM-150 с целью обеспечения надежного пуска в работу и эксплуатации станка, а также его технического обслуживания. Обратите, пожалуйста, внимание на информацию этой инструкции по эксплуатации и прилагаемых документов. Полностью прочитайте эту инструкцию, особенно указания по технике безопасности, прежде чем Вы смонтируете станок, запустите его в эксплуатацию или будете проводить работы по техническому обслуживанию. Для достижения максимального срока службы и производительности Вашего станка тщательно следуйте, пожалуйста, нашим указаниям

Оглавление

1. Гарантийные обязательства	3
1.1 Условия предоставления	3
1.2 Гарантия не распространяется на	3
1.3 Гарантийный ремонт не осуществляется в следующих случаях	4
2. Безопасность.....	4
2.1 Предписания оператору	4
2.2 Общие указания по технике безопасности	4
3. Спецификация станка.....	5
3.1 Технические характеристики.....	5
3.2 Уровень шума	6
3.3 Объем поставки.....	6
3.4 Описание станка.....	6
4. Транспортировка и пуск в эксплуатацию	6
4.1. Транспортировка и установка:	6
4.2 Подключение к электросети	6
4.3 Запуск станка	7
4.4 Подсоединение пылесборника.....	7
6. Работа по наладке и регулировке.....	7
6.1 Регулировка положения ленты.....	7
6.2 Регулировка угла	7
7. Работа станка	8
7.1 Ленточное шлифование.....	8
7.2 Замена ленты.....	8
7. Контроль и техническое обслуживание	8
7.1 Общие указания	8
7.2 Смазка	9
8. Устранение неисправностей	9

1. ГАРАНТИЙНЫЕ ОБЯЗАТЕЛЬСТВА

1.1 Условия предоставления

Компания JET стремится к тому, чтобы ее продукты отвечали высоким требованиям клиентов по качеству и стойкости.

JET гарантирует первому владельцу, что каждый продукт не имеет дефектов материалов и дефектов обработки.

Jet предоставляет 2 года гарантии в соответствии с нижеперечисленными гарантийными обязательствами:

- Гарантийный срок 2 (два) года со дня продажи. Днем продажи является дата оформления товарно-транспортных документов и/или дата заполнения Гарантийного талона.
- Гарантийный, а также негарантийный и послегарантийный ремонт производится только в сервисных центрах, указанных в гарантийном талоне, или авторизованных сервисных центрах.
- После полной выработки ресурса оборудования рекомендуется сдать его в сервис-центр для последующей утилизации.
- Гарантия распространяется только на производственные дефекты, выявленные в процессе эксплуатации оборудования в период гарантийного срока.
- В гарантийный ремонт принимается оборудование при обязательном наличии правильно оформленных документов: гарантийного талона, согласованного с сервис-центром образца с указанием заводского номера, даты продажи, штампом торговой организации и подписью покупателя, а также при наличии кассового чека, свидетельствующего о покупке.

1.2 Гарантия не распространяется на

- сменные принадлежности (аксессуары), например: сверла, буры; сверлильные и токарные патроны всех типов и кулачки и цанги к ним; подошвы шлифовальных машин и т.п. (см. список сменных принадлежностей (аксессуаров) JET);
- быстроизнашиваемые детали, например: угольные щетки, приводные ремни, защитные кожухи, направляющие и подающие резиновые ролики,

подшипники, зубчатые ремни и колеса и прочее. Замена их является платной услугой;

- оборудование JET со стертым полностью или частично заводским номером;
- шнуры питания, в случае поврежденной изоляции замена шнура питания обязательна.

1.3 Гарантийный ремонт не осуществляется в следующих случаях

- при использовании оборудования не по назначению, указанному в инструкции по эксплуатации;
- при механических повреждениях оборудования;
- при возникновении недостатков из-за действий третьих лиц, обстоятельств непреодолимой силы, а также неблагоприятных атмосферных или иных внешних воздействий на оборудование, таких как дождь, снег, повышенная влажность, нагрев, агрессивные среды и др.;
- при естественном износе оборудования (полная выработка ресурса, сильное внутреннее или внешнее загрязнение, ржавчина);
- при возникновении повреждений из-за несоблюдения предусмотренных инструкцией условий эксплуатации (см. главу «Техника безопасности»);
- при порче оборудования из-за скачков напряжения в электросети;
- при попадании в оборудование посторонних предметов, например, песка, камней, насекомых, материалов или веществ, не являющихся отходами, сопровождающими применение по назначению;
- при повреждении оборудования вследствие несоблюдения правил хранения, указанных в инструкции;
- после попыток самостоятельного вскрытия, ремонта, внесения конструктивных изменений, несоблюдения правил смазки оборудования;
- при повреждении оборудования из-за небрежной транспортировки. Оборудование должно перевозиться в собранном виде в упаковке, предотвращающей механические или иные повреждения и защищающей от неблагоприятного воздействия окружающей среды.
- Гарантийный ремонт частично или полностью разобранного оборудования исключен.
- Профилактическое обслуживание оборудования, например: чистка, промывка, смазка, в период гарантийного срока является платной услугой.
- Настройка, регулировка, наладка и техническое обслуживание оборудования осуществляются покупателем.
- По окончании срока службы рекомендуется обратиться в сервисный центр для профилактического осмотра оборудования.

- Эта гарантия не распространяется на те дефекты, которые вызваны прямыми или косвенными нарушениями, невнимательностью, случайными повреждениями, неквалифицированным ремонтом, недостаточным техническим обслуживанием, а также естественным износом.
- Гарантия JET начинается с даты продажи первому покупателю.
- JET возвращает отремонтированный продукт или производит его замену бесплатно. Если будет установлено, что дефект отсутствует, или его причины не входят в объем гарантии JET, то клиент сам несет расходы за хранение и обратную пересылку продукта.
- JET оставляет за собой право на изменение деталей и принадлежностей, если это будет признано целесообразным.

2. БЕЗОПАСНОСТЬ

2.1 Предписания оператору

- Данный ленточно-шлифовальный станок разработан для ленточного шлифования металла и подобных материалов. Ленточное шлифование других материалов не разрешено и может выполняться только в отдельных случаях после проведения консультаций с изготовителем.
- Применение по назначению включает в себя также соблюдение инструкций по эксплуатации и техническому обслуживанию, предоставленных изготовителем.
- Станок разрешается обслуживать лицам, которые ознакомлены с его работой и техническим обслуживанием и предупреждены о возможных опасностях.
- Необходимо соблюдать также установленный законом возраст.
- Использовать станок только в технически исправном состоянии.
- При работе на станке должны быть смонтированы все защитные приспособления и крышки.
- Наряду с указаниями по технике безопасности, содержащимися в инструкции по эксплуатации, и особыми предписаниями Вашей страны необходимо принимать во внимание общепринятые технические правила работы на металлообрабатывающих станках.
- Каждое отклоняющееся от этих правил использование рассматривается как неправильное применение. Изготовитель не несет ответственности за повреждения, происшедшие в результате этого. Ответственность несет только пользователь.

2.2 Общие указания по технике безопасности

Металлообрабатывающие станки при неквалифицированном обращении представляют определенную опасность. Поэтому для безопасной работы необходимо соблюдение имеющихся

предписаний по технике безопасности и нижеследующих указаний.

- Прочитайте и изучите полностью инструкцию по эксплуатации, прежде чем Вы начнете монтаж станка и работу на нем.
- Храните инструкцию по эксплуатации, защищая ее от грязи и влаги, рядом со станком и передавайте ее дальше новому владельцу станка.
- На станке не разрешается проводить какие-либо изменения, дополнения и перестроения
- Ежедневно перед включением станка проверяйте безупречную работу и наличие необходимых защитных приспособлений.
- Необходимо сообщать об обнаруженных недостатках на станке или защитных приспособлениях и устранять их с привлечением уполномоченных для этого работников. В таких случаях не проводите на станке никаких работ, обезопасьте станок посредством отключения от сети.
- Для защиты длинных волос необходимо надевать защитный головной убор или косынку.
- Работайте в плотно прилегающей одежде. Снимайте украшения, кольца и наручные часы.
- Носите защитную обувь, ни в коем случае не надевайте прогулочную обувь или сандалии.
- Используйте средства индивидуальной защиты, предписанные для работы инструкцией.
- При работе на станке не надевать **перчатки**.
- Следите за хорошим освещением. Следите за тем, чтобы станок устойчиво стоял на твердом и ровном основании.
- Следите за тем, чтобы электрическая проводка не мешала рабочему процессу, и чтобы об нее нельзя было споткнуться.
- Содержите рабочее место свободным от мешающих заготовок и прочих предметов.
- Будьте внимательны и сконцентрированы. Seriously относитесь к работе.
- Никогда не работайте на станке под воздействием психотропных средств, таких как алкоголь и наркотики. Принимайте во внимание, что медикаменты также могут оказывать вредное воздействие на Ваше состояние.
- Удаляйте детей и посторонних лиц с рабочего места.
- Не оставляйте без присмотра работающий станок. Перед уходом с рабочего места отключите станок.
- Не используйте станок поблизости от мест хранения горючих жидкостей и газов. Принимайте во внимание возможности сообщения о пожаре и борьбе с огнем, например, с помощью расположенных на пожарных щитах огнетушителей.
- Не применяйте станок во влажных помещениях и не подвергайте его воздействию дождя.

- Соблюдайте минимальные и максимальные размеры заготовок.
- Удаляйте стружку и детали только при остановленном станке.
- Работы на электрическом оборудовании станка разрешается проводить только квалифицированным электрикам.
- Немедленно заменяйте поврежденный сетевой кабель.
- Работы по переоснащению, регулировке и очистке станка производить только при полной остановке станка и при отключенном сетевом штекере.
- Немедленно заменяйте поврежденные полотна пилы.

3. СПЕЦИФИКАЦИЯ СТАНКА

3.1 Технические характеристики

JBSM-75

Размер ленты.....	75 x 2000 мм
Скорость ленты.....	29 м/с
Размер ролика (диаметр x ширина)....	ø200 x 75 мм
Размер приводного ролика.....	ø190 x 75 мм
Высота стола	804 мм
Угол наклона шлифовального стола.....	15°~30°
Диаметр отверстия для пыли.....	ø100 мм
Габаритные размеры	1100 x 330 x 970 мм
Размер станины.....	495 x 335 мм
Вес нетто	72 кг
Мощность двигателя.....	3,0 кВт
Питание	3~, 400 В, 50 Гц, 6,2 А
Класс изоляции.....	I

Технические характеристики — JBSM-150

Размер ленты.....	150 x 2000 мм
Скорость ленты.....	29 м/с
Размер ролика (диаметр x ширина) ..	ø200 x 150 мм
Размер приводного ролика.....	ø190 x 150 мм
Высота стола	804 мм
Угол наклона шлифовального стола.....	15°~30°
Диаметр отверстия для пыли.....	ø100 мм
Габаритные размеры	1100 x 550 x 970 мм
Размер станины.....	495x395 мм
Вес нетто	90 кг
Мощность двигателя.....	4,0 кВт
Питание	3~, 400 В, 50 Гц, 6,6 А
Класс изоляции.....	I

***Примечание:** Спецификация данной инструкции является общей информацией. Данные технические характеристики были актуальны на момент издания руководства по эксплуатации. Производитель оставляет за собой право на изменение конструкции и комплектации оборудования без уведомления потребителя. **Настройка, регулировка, наладка и техническое обслуживание оборудования осуществляются покупателем.**

3.2 Уровень шума

Уровень звукового давления (согласно EN 11202):
Холостой ход.....85,9 дБ(А)
Обработка89,8 дБ(А)

Приведенные значения издаваемого шума не являются необходимым уровнем для безопасной работы. Они должны дать возможность пользователю станка лучше оценить опасность и возможные риски.

3.3 Объем поставки

- Шлифовальная лента зернистостью 60
- Регулируемый упор
- Защитный экран

3.4 Описание станка

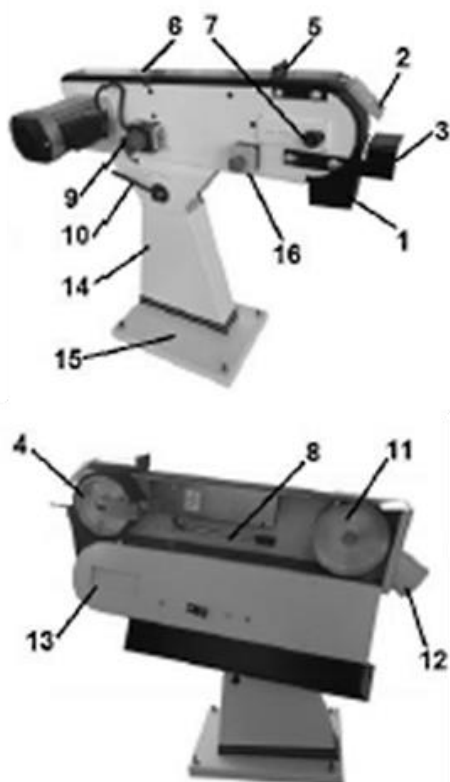


Рис.1

1. Искрогаситель
2. Козырек для защиты глаз
3. Фронтальный люнет
4. Ролик
5. Верхний люнет
6. Ограждение ремня
7. Регулятор положения
8. Рычаг ослабления натяжения ремня
9. Выключатель с защитой от перегрузки
10. Рукоятка блокировки угла
11. Приводной ролик
12. Отверстие для пыли
13. Боковая панель
14. Стойка
15. Станина
16. Кнопка аварийной остановки

4. ТРАНСПОРТИРОВКА И ПУСК В ЭКСПЛУАТАЦИЮ

4.1. Транспортировка и установка:

Поднимите станок с паллеты на месте установки при помощи подъемного устройства. Используйте подъемные стропы и установите их как показано на Рис.2.



Рис.2

Станок поставляется в деревянном ящике. Станок необходимо разместить на ровной поверхности или столе и закрепить с помощью четырех болтов (M10).

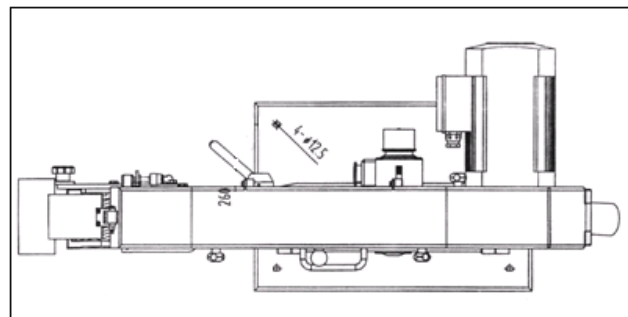


Рис.3

На рис. 4 показаны размеры станины и необходимое пространство для закрепления болтами для сохранения горизонтального положения стола и ленты.

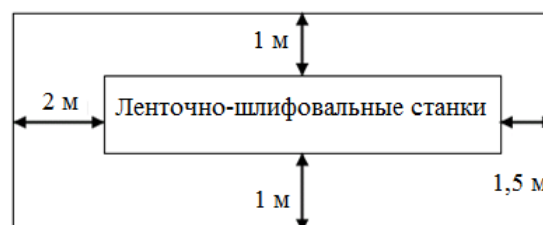


Рис.4

4.2 Подключение к электросети

Кабель силового питания и любые используемые удлинительные кабели должны соответствовать применимым положениям. Напряжение питания должно соответствовать информации на паспортной табличке станка.

Подсоединение силового питания должно осуществляться с использованием плавкого предохранителя 10 А. Используйте только соединительные кабели, маркированные HO7RN-F с сечением 1,5 мм².

Подсоединение и ремонт электрооборудования должны выполнять только квалифицированные электрики.

4.3 Запуск станка

Вы можете запустить станок нажатием зеленой кнопки «Вкл.». Станок останавливается при нажатии красной кнопки «Выкл.» на главном выключателе (9, Рис. 1). Ленточно-шлифовальный станок состоит из станины и направляющих. Станок может поворачиваться и устанавливаться на определенный угол. Он приводится в действие с помощью шлифовального колеса, которое непосредственно вращается двигателем.

4.4 Подсоединение пылесборника

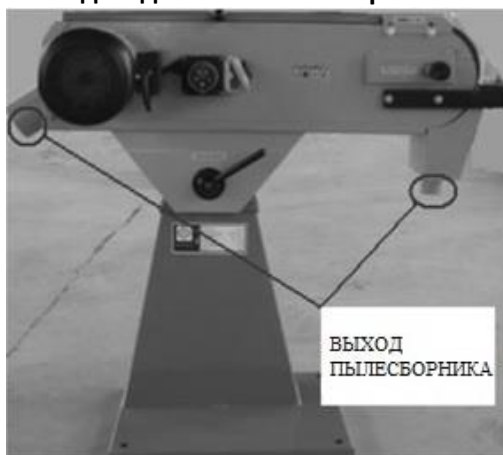


Рис.5

Подсоедините задний выходной патрубок пылесборника к системе пылеудаления. Подсоедините передний выходной патрубок пылесборника к соответствующему контейнеру или мешку. Когда мешок наполовину заполнится пылью, пожалуйста, остановите процесс обработки и своевременно очистите мешок.

6. РАБОТА ПО НАЛАДКЕ И РЕГУЛИРОВКЕ

Внимание:

Перед работами по наладке и регулировке станок должен быть предохранен от непроизвольного включения. Вытащите сетевой штекер из розетки.

6.1 Регулировка положения ленты.

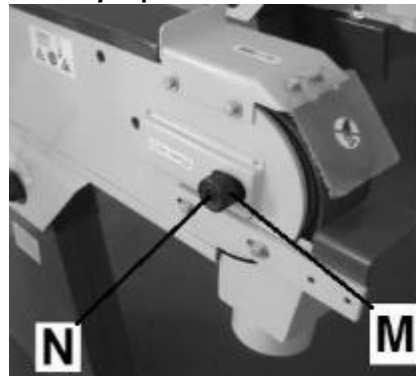


Рис.6

Быстро поверните выключатель в положение «Вкл.» и «Выкл.» для проверки регулировки. Если лента отклоняется, отрегулируйте отклонение ленты путем вращения ручки (M, Рис.6) после ослабления винта (N, Рис.6). После завершения регулировки отклонения ленты, снова затяните винт.

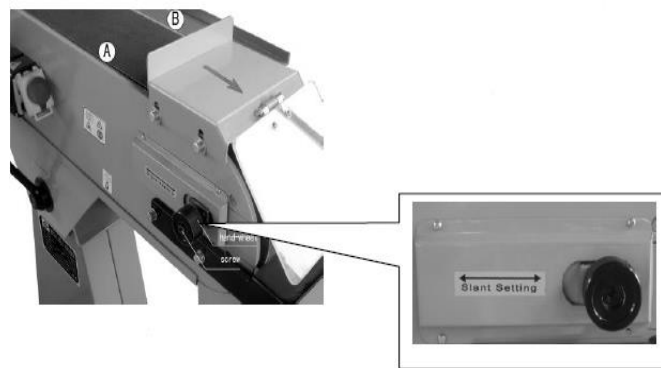


Рис.7

Снова быстро поверните выключатель в положение «Вкл.» и «Выкл.». Если лента перемещается к одной стороне, продолжите настройку с помощью ручного маховика (M Рис.6, Рис. 7), до тех пор, пока лента не будет расположена по центру роликов.

6.2 Регулировка угла

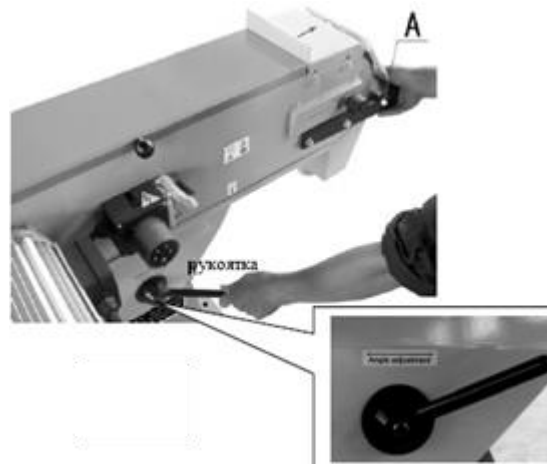


Рис.8

Шлифовальную ленту можно отрегулировать на любой угол в диапазоне 15°- 30°. Если рукоятка ленточно-шлифовального станка недостаточно плотно закреплена в определенном

диапазоне углов, затените рукоятку, чтобы избежать неожиданной аварии. (Рис.8)

7. РАБОТА СТАНКА

7.1 Ленточное шлифование

Финишная обработка плоских поверхностей:
Крепко держите обрабатываемое изделие обеими руками. Держите пальцы подальше от абразивной ленты.

Используйте стол для расположения и закрепления обрабатываемого изделия. Деталь должна упираться в стол и плавно перемещайте обрабатываемое изделие поперек абразивной ленты.

Финишная обработка длинных деталей
Используйте ленту в горизонтальном положении с задним упором. Прикладывайте минимально необходимое усилие, которого достаточно для того, чтобы абразивная лента сняла материал. Используйте задний упор для расположения и закрепления обрабатываемого изделия.

Деталь должна упираться в стол и плавно перемещайте обрабатываемое изделие поперек абразивной ленты. Применяйте экстренные меры предосторожности при обработке тонких деталей. Финишная обработка изогнутых поверхностей. Обработайте внешние изгибы плоской частью абразивной ленты. Обработайте внутренние изгибы участком ленты, расположенной на направляющем ролике.

7.2 Замена ленты

При износе, повреждении или истирании шлифовальную абразивную ленту необходимо заменить.

Должное качество шлифования обеспечивается только при использовании чистой шлифовальной ленты. В противном случае, она должна быть заменена на новую. Замена выполняется путем перемещения эксцентриковой рукоятки для регулировки натяжения шлифовальной ленты. После демонтажа и замены абразивной ленты, эксцентриковая рукоятка колеса должна быть возвращена в начальное положение. Описание операции:

Выключите станок.

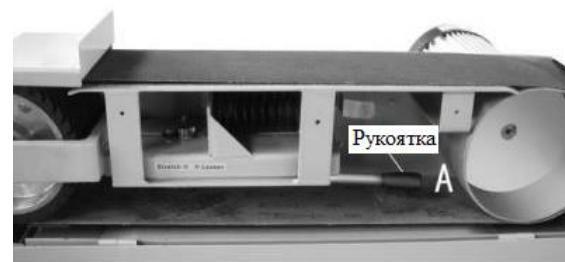
Убедитесь, что лента не движется.

Откройте боковое ограждение с помощью инструмента. (К, Рис. 9)



Рис. 9

Ослабьте ленту путем перемещения рычага ослабления натяжения ленты из положения А в положение В.



Боковое ограждение

Рис. 10

Замените ленту.

Натяните ленту путем перемещения рычага натяжения ленты из положения В в положение А.

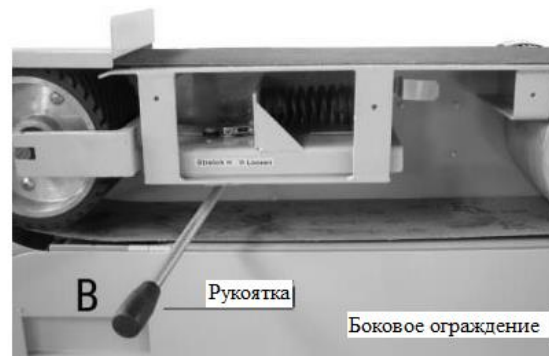


Рис. 11

Проверьте движение ленты по направляющей. См. п.6.1.

Закройте боковое ограждение с помощью инструментов.

Произведите сборку в обратном порядке.

7. КОНТРОЛЬ И ТЕХНИЧЕСКОЕ ОБСЛУЖИВАНИЕ

7.1 Общие указания

Перед работами по техническому обслуживанию, чистке и ремонту станок должен быть предохранен от непроизвольного включения.

Вытащите сетевой штекер!

Подключение и ремонт электрического оборудования разрешается проводить только квалифицированным электрикам.

Производите чистку станка через равномерные отрезки времени.

После проведенных работ по техническому обслуживанию, очистке и ремонту необходимо установить обратно все защитные приспособления. Поврежденные защитные приспособления должны быть немедленно заменены.

7.2 Смазка

Экранированные шарикоподшипники данного станка смазываются на заводе-изготовителе. Последующая смазка не требуется.

Если обработка происходит недостаточно плавно, небольшое покрытие воском столешницы будет способствовать более плавной подаче заготовки при финишной обработке.

Не смазывайте воском валик ленты. Воск может остаться на ленте и, соответственно, попасть на ролики, что приведет к проскальзыванию ленты. При необходимости заменяйте изношенные абразивные материалы.

Заменяйте любые поврежденные или отсутствующие части.

8. УСТРАНЕНИЕ НЕИСПРАВНОСТЕЙ

НЕИСПРАВНОСТЬ	ВОЗМОЖНАЯ ПРИЧИНА (ВОЗМОЖНЫЕ ПРИЧИНЫ)	УСТРАНЕНИЕ НЕИСПРАВНОСТЕЙ
Шлифование не начинается	Отсутствует подача питания.	Проверьте все соединения.
	Перегорел предохранитель или сработал прерыватель цепи.	Замените предохранитель или сбросьте прерыватель цепи.
	Поврежден кабель.	Замените кабель.
Несоответствующее движение ленты.	Неправильное склеивание стыка ленты.	Проверьте швы и форму ленты.
	Избыточное или недостаточное натяжение ленты.	Туго натяните ленту.
	Износ контактных поверхностей.	С помощью твердомера произведите проверку ролика. Замените его при необходимости.
	Неправильно выровненные ролики.	Проверьте выравнивание приводного и контактного роликов. Отрегулируйте при помощи кнопки.
	Отсутствие обода на приводном ролике.	Проверьте наличие обода. Замените приводной ролик, если обод отсутствует.
Ненатянутая лента.	Недостаточное натяжение ленты.	Натяните ленту соответствующим образом.
Преждевременный износ контактного ролика.	Избыточное натяжение ленты.	Натяните ленту соответствующим образом.
	Шлифование одним участком ленты.	По возможности используйте полную рабочую поверхность ленты.
	Избыточные отложения на ленте; мусор в станке,	Очистите или замените ленту. Периодически очищайте внутренние поверхности шлифовального станка.
Малый срок службы ленты.	Избыточное давление при шлифовании.	Не прикладывайте дополнительного давления. Избыточное давление затупляет ленту и стирает абразивную крошку с ее поверхности.
	Шлифование одним участком ленты.	По возможности используйте полную рабочую поверхность ленты.