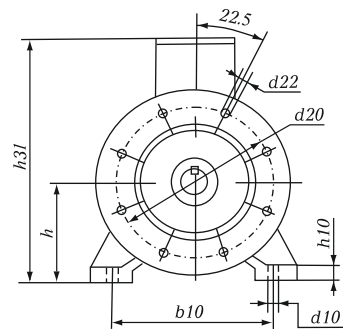
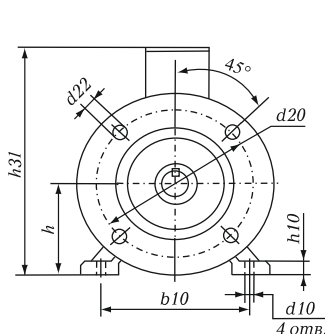
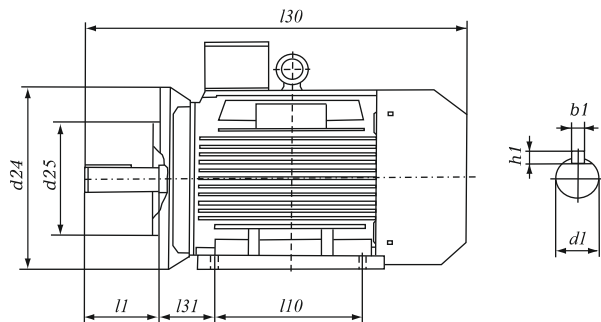
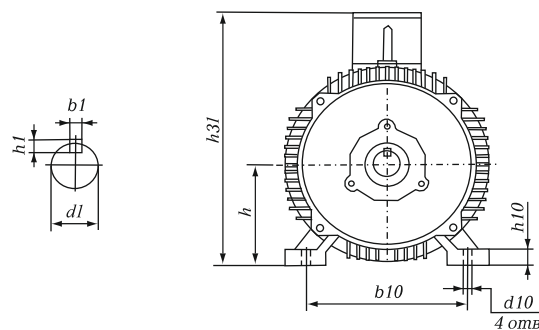
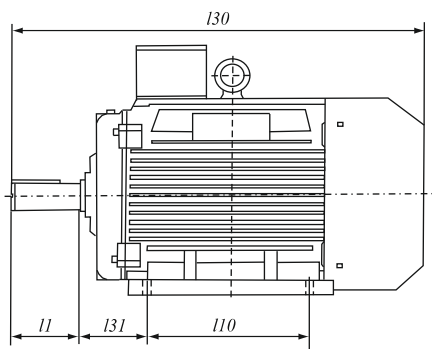


ГАБАРИТНЫЕ ЧЕРТЕЖИ ОБЩЕПРОМЫШЛЕННЫХ ЭЛЕКТРОДВИГАТЕЛЕЙ

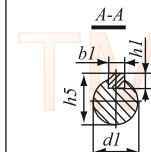
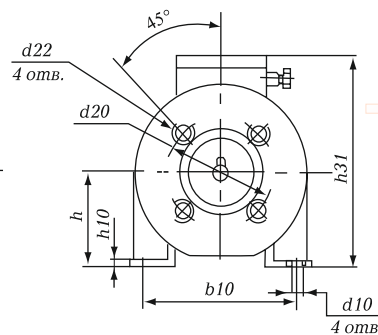
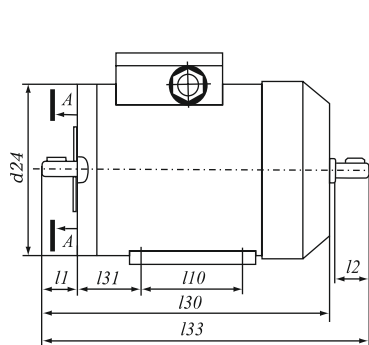


Для исполнений IM 2001, IM 2081...

4 отв.



Для исполнений IM 1001, IM 1081...



Для исполнений IM 2181, IM 3681

ГАБАРИТНО - ПРИСОЕДИНИТЕЛЬНЫЕ РАЗМЕРЫ ОБЩЕПРОМЫШЛЕННЫХ ЭЛЕКТРОДВИГАТЕЛЕЙ

Для исполнений IM 1001, IM 1081, IM 2001, IM 2081...

Тип двигателя	Число полюсов	Габаритные размеры			Установочные и присоединительные размеры, мм												
		l30	h31	d24	l1	l10	l31	d1	d10	d20	d22	d25	b1	b10	h1	h10	h
5AI56	2;4;6	218	148	140	23	71	36	11	6	115	10	95	4	90	4	7	56
5AI63	2;4;6	240	180	160	30	80	40	14	6	130	10	110	5	100	5	8	63
5AI71	2;4;6;8	280	190	200	40	90	45	19	8	165	12	130	6	112	6	8	71
5AI80A	2;4;6;8	296	204	200	50	100	50	22	8	165	12	130	6	125	6	9	80
5AI80B	2;4;6;8	320	204	200	50	100	50	22	8	165	12	130	6	125	6	9	80
5AI90L	2;4;6;8	350	250	250	50	125	56	24	12	215	14	180	8	140	7	10	90
5AI100L	2;4;6;8	385	265	250	60	140	63	28	12	215	14	180	8	160	7	13	100
5AI100S	2;4	365	270	250	60	112	63	28	12	215	14	180	8	160	7	14	100
5AI112M	2;4	433	270	300	80	140	70	32	12	265	15	230	10	190	8	14	112
5AI112MA	6;8	470	290	300	80	140	70	32	12	265	14	230	10	190	8	14	112
5AI112MB	6;8	470	290	300	80	140	70	32	12	265	14	230	10	190	8	14	112
5AI132S	4;6;8	500	345	350	80	140	89	38	12	300	19	250	10	216	8	15	132
5AI132M	2;4;6;8	500	330	350	80	178	89	38	12	300	19	250	10	216	8	18	132
5AI160S	2	615	420	350	110	178	108	42	15	300	19	250	12	254	8	20	160
	4;6;8	615	420	350	110	178	108	48	15	300	19	250	14	254	9	20	160
5AI160M	2	670	420	350	110	210	108	42	15	300	19	250	12	254	8	20	160
	4;6;8	670	420	350	110	210	108	48	15	300	19	250	14	254	9	20	160
5AI180S	2	670	455	400	110	203	121	48	15	350	19	300	14	279	9	22	180
	4;6;8	700	455	400	110	203	121	55	15	350	19	300	16	279	10	22	180
5AI180M	2	720	445	400	110	241	121	48	15	350	19	300	14	279	9	22	180
	4; 6; 8	720	455	400	110	241	121	55	15	350	19	300	16	279	10	22	180
5AI200L	2	770	510	450	100	305	133	55	19	400	19	350	16	318	10	25	200
	4;6;8	800	510	450	140	305	133	60	19	400	19	350	18	318	11	25	200
5AI200M	2	760	505	450	110	267	133	55	19	400	19	350	16	318	10	25	200
	4;6;8	800	500	450	140	267	133	60	19	400	8 отв 19	350	18	318	11	25	200
5AI225M	2	840	550	550	110	311	149	55	19	500	8 отв 19	450	16	356	10	25	225
	4	840	550	550	140	311	149	65	19	500	8 отв 19	450	18	356	11	25	225
	6;8	840	550	550	140	311	149	65	19	500	8 отв 19	450	18	356	11	25	225
5AI250S	2	910	610	550	140	311	168	65	24	500	8 отв 19	450	18	406	11	32	250
	4;6	910	610	550	140	311	168	75	24	500	8 отв 19	450	20	406	12	32	250
5AI250M	2	910	610	550	140	349	168	65	24	500	8 отв 19	450	18	406	11	32	250
	4;6;8	910	610	550	140	349	168	75	24	500	8 отв 19	450	20	406	12	32	250
5AI280S	2	1000	660	660	140	368	190	70	24	600	8 отв 24	550	20	457	11	32	280
	4,6,8	1000	660	660	170	368	190	80	24	600	8 отв 24	550	22	457	12	32	280
5AI280M	2	1080	660	660	140	419	190	70	24	600	8 отв 24	550	20	457	12	30	280
	4,6,8	1100	660	660	170	419	190	80	24	600	8 отв 24	550	22	457	14	30	280

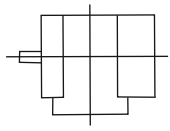
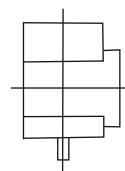
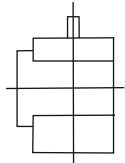
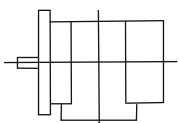
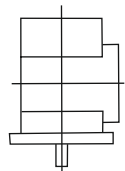
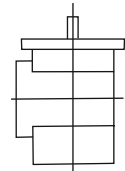
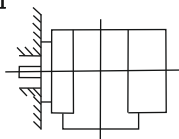
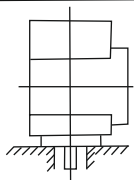
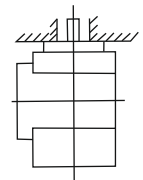
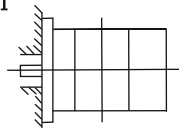
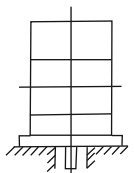
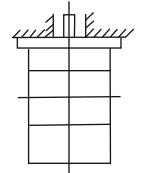
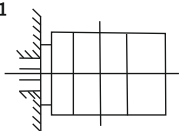
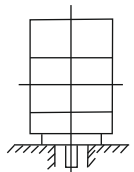
ГАБАРИТНО - ПРИСОЕДИНИТЕЛЬНЫЕ РАЗМЕРЫ ОБЩЕПРОМЫШЛЕННЫХ ЭЛЕКТРОДВИГАТЕЛЕЙ

Тип двигателя	Число полюсов	Габаритные размеры			Установочные и присоединительные размеры, мм												
		l30	h31	d24	l1	l10	l31	d1	d10	d20	d22	d25	b1	b10	h1	h10	h
5AI315S	2	1330	865	660	140	406	216	75	28	600	8 отв 24	550	20	508	12	44	315
	4;6;8	1330	865	660	170	406	216	90	28	600	8 отв 24	550	25	508	14	46	315
5AI315M	2	1330	865	660	140	457	216	75	28	600	8 отв 24	550	20	508	12	46	315
	4;6;8	1330	865	660	170	457	216	90	28	600	8 отв 24	550	25	508	14	46	315
5AI355M	4;6;8	1565	1010	800	210	560	254	100	28	740	8 отв 24	680	28	610	16	52	355
	10;12	1565	1010	800	210	560	254	100	28	740	8 отв 24	680	28	610	16	52	355
5AI355S	4;6;8	1565	1010	800	210	500	254	100	28	740	8 отв 24	680	28	610	16	52	355
	10;12	1565	1010	800	210	500	254	100	28	740	8 отв 24	680	28	610	16	52	355

Для исполнений IM 2181 и IM 3681

Тип двигателя	Число полюсов	Габаритные размеры				Установочные и присоединительные размеры, мм															
		l30	l33	d24	h31	l1	l2	l10	l20	l31	d1	d10	d20	d22	d25	b1	b10	h	h1	h5	h10
5AI50	2;4	178	200	107	130	20	20	63	2,5	32	9	5,8	75	M5	60	3	80	50	3	10,02	6
5AI56	2;4	203	230	80/90	141	23	23	71		36	11		65/85	M5/M6	50/70	4	90	56	4	12,5	7
5AI63	2; 4; 6	227	261	90/110	154	30	30	80	2,5/3,0	36	14	7	75/100		60/80	5	100	63	5	16	
5AI71	8	272,2	316,5	105/140	188	40	40	90	2,5	45	19	7	85/115	M6/M8	70/95	6	112	71	6	21,5	8
5AI80A	2; 4; 6; 8	296,5	350	120/160	204,5	50	50	100		50	22	10	100/130		80/110		125	80		24,5	9
5AI80B	8	320,5	374		125			3	56	24	115/130		M8	110/95	140	90	27	10			
5AI90L	2; 4; 6; 8	337	390	160/140	224,5	60	60	112	3,5	63	28	12	130	M8	110	8	160	100	7	31	12
5AI100S	2;4	360	424	160	246,5			140													
5AI100L	2; 4; 6; 8	391	455	160	246,5	60	60	140	3,5	63	28	12	130	M8	110	8	160	100	7	31	12

КОНСТРУКТИВНЫЕ ИСПОЛНЕНИЯ ПО СПОСОБУ МОНТАЖА

<p>IM 1001 IM B3</p> 	<p>IM 1011 IM V5</p> 	<p>IM 1031 IM V6</p> 
<p>IM 2001 IM B35</p> 	<p>IM 2011 IM V15</p> 	<p>IM 2031 IM V36</p> 
<p>IM 2101 IM B34</p> 	<p>IM 2111</p> 	<p>IM 2131</p> 
<p>IM 3001 IM B5</p> 	<p>IM 3011 IM V1</p> 	<p>IM 3031 IM V3</p> 
<p>IM 3601 IM B14</p> 	<p>IM 3611 IM B18</p> 	<p>IM 3631 IM B19</p> 