

# Инструкция по сборке

## Для Арки "Модерн", "Модерн ПВХ"

Благодарим Вас за выбор нашей продукции. Арка "Модерн" характеризуется простотой сборки, что позволяет сократить время на установку в проем до минимума.

### Стандартная комплектация

- 1. Арочный элемент - 2 сегмента в сборе**
- 2. Сводорасширитель - 1 шт в сборе**
- 3. Капитель - 2 шт**
- 4. Обналичка - 5 шт по 2150мм**
- 5. Фальшблок - 2 шт по 2100мм и 1 шт 1000мм (перемычка).**

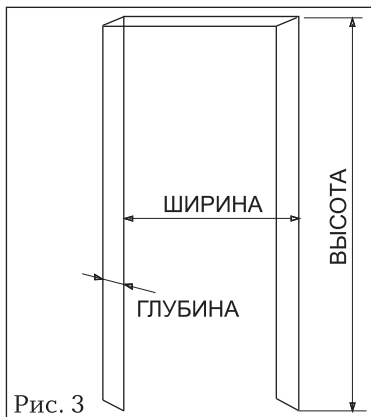
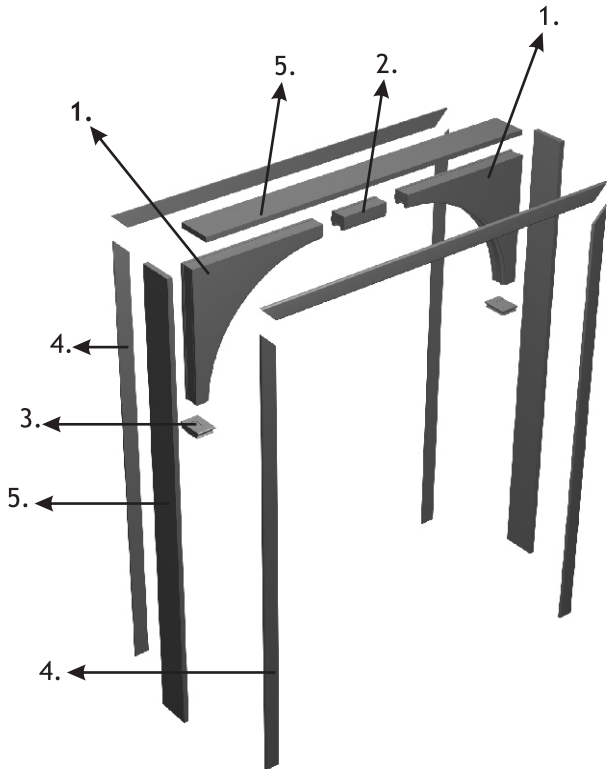


Рис. 3

### 1 Подготовка к установке арки.

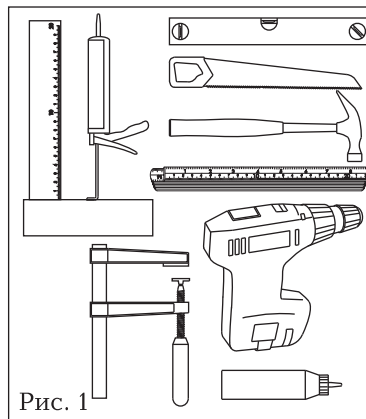


Рис. 1

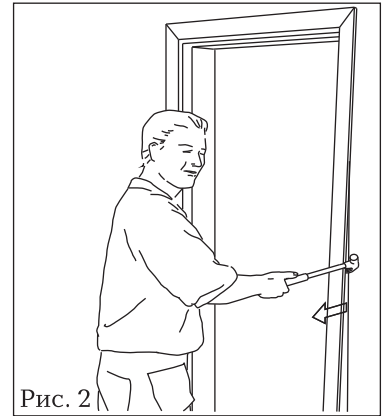


Рис. 2

Необходимые инструменты Рис.1

Для установки Арки необходимо подготовить проем и снять с него размеры. Рис. 2, 3.

### 2 Установка Арки

**А** Согласно высоты проема отпилите вертикальные стойки фальшблока. Рис. 4.

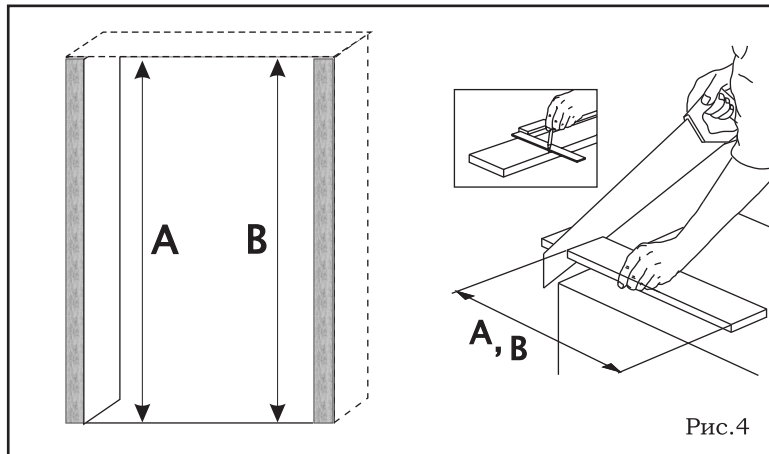


Рис.4

**Б** Замерьте получившиеся расстояние между вертикальными стойками фальшблока в проеме и отпилите горизонтальную планку (перемычку). Рис.5.

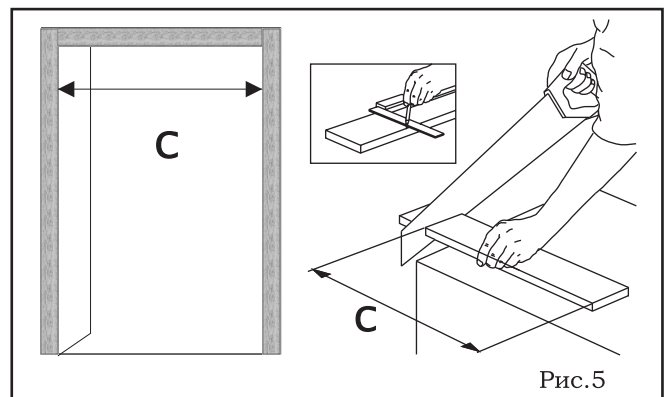
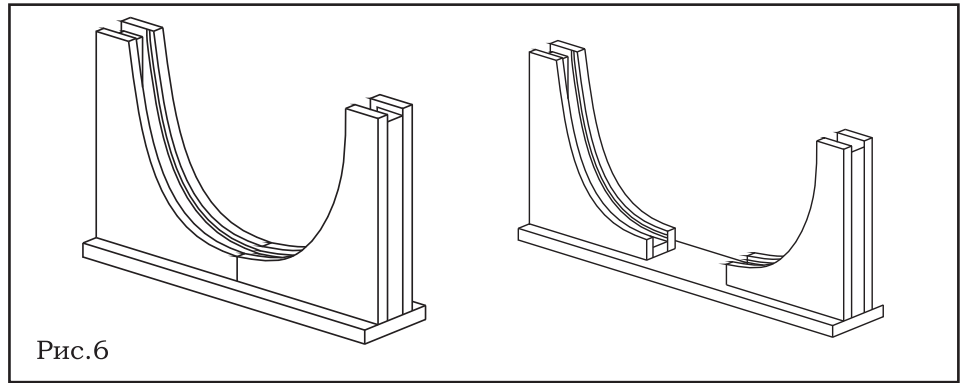
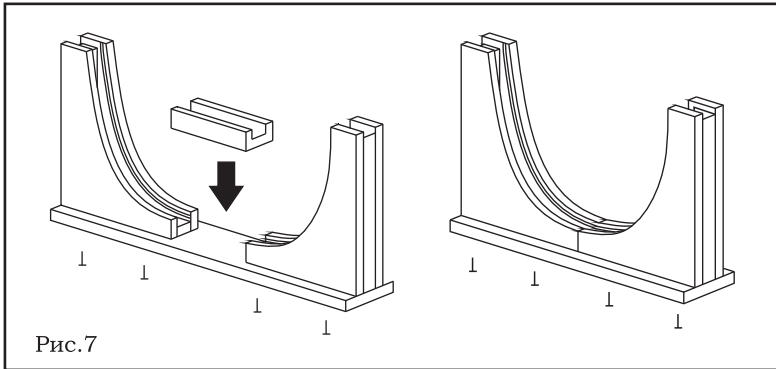


Рис.5

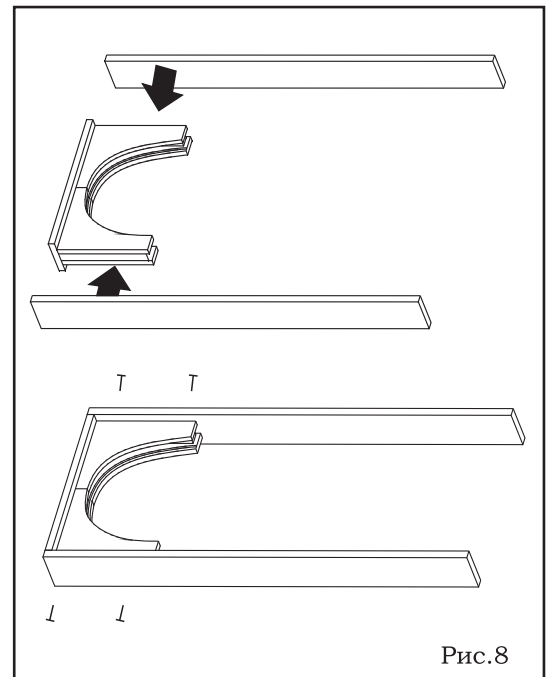
**В** Выставьте сегменты арочного элемента на перемычке, так чтобы шпонирующая сторона перемычки примыкала к сегментам. Рис. 6.



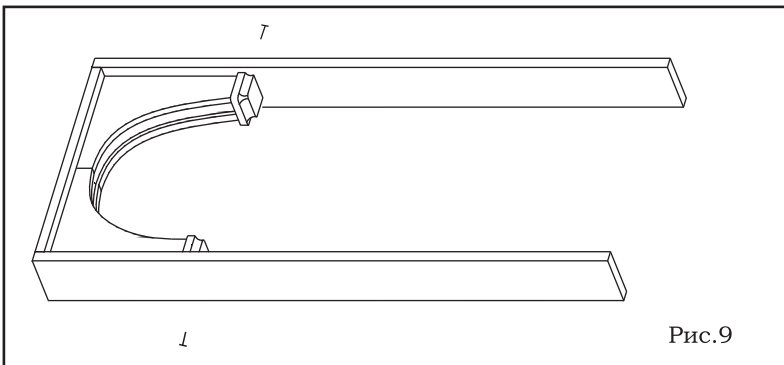
**Г** Привернуть сегменты арочного элемента с внешней стороны на саморезы. Если между сегментами арочного элемента остается расстояние, необходимо замерить его и отпилить согласно замерам элемент сводорасширитель. Рис. 7.



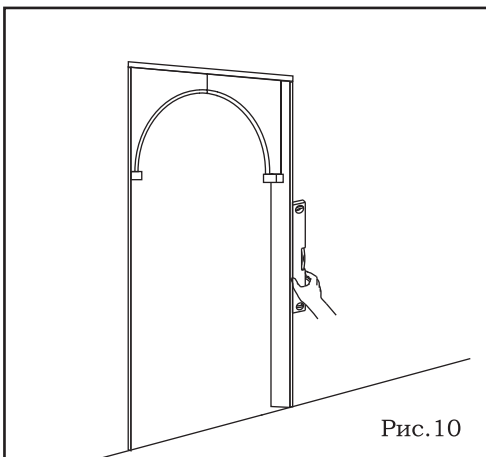
**Д** Привернуть вертикальные стойки фальшблока с внешней стороны, так чтобы шпонирующая сторона примыкала к сегментам арочного элемента. Рис.8.



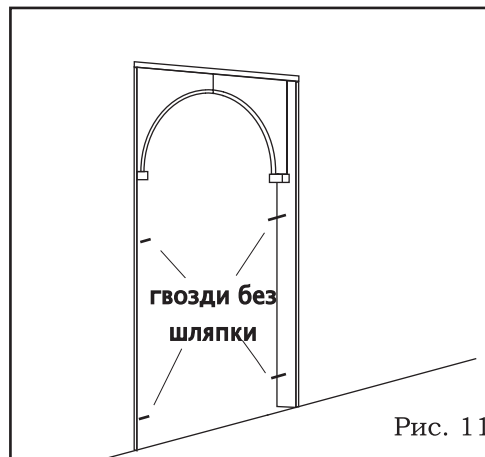
**Е** Привернуть капители Рис. 9.



**Ж** Вставьте собранную Арку в проем и выставите по уровню. Рис.10.



**З** Арку можно закрепить к стене с помощью гвоздей без шляпки или "жидких гвоздей". Рис.11.



**Д** Установить обналичку с двух сторон Арки с помощью гвоздей без шляпки или "жидких гвоздей"

