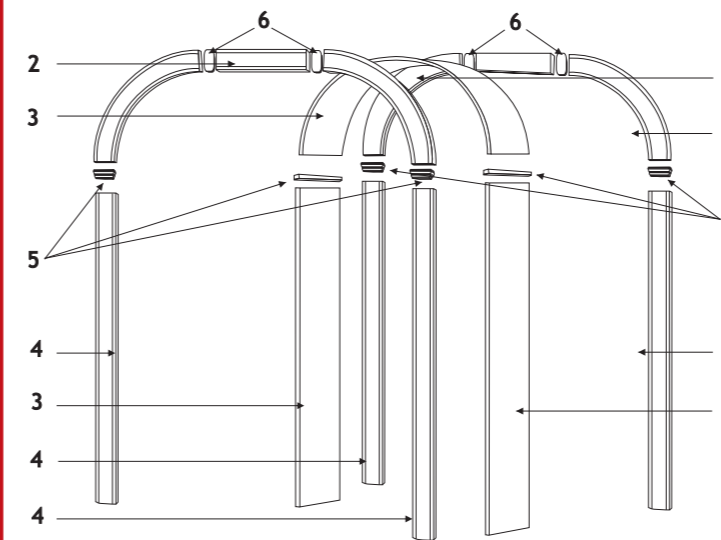




Инструкция по сборке

Для Арок "Палермо" и "Валенсия"

Стандартная комплектация



1. Арочный элемент – 4 сегмента
2. Сводорасширитель – 2шт (входит в комплект Арок "Палермо" с размером 700мм и "Валенсия" с размером 750мм)
3. Межстоевая пластина (ДВП 3мм) – Злиста по 1900мм или 4листа по 1700мм
4. Стойка – 4шт
5. Импост – 4шт и 2шт стыковочные планки
6. Замки каплевидные (только для Арок ПВХ!!!) - 2шт или 4шт для комплектов со сводорасширителем.

Примечание:

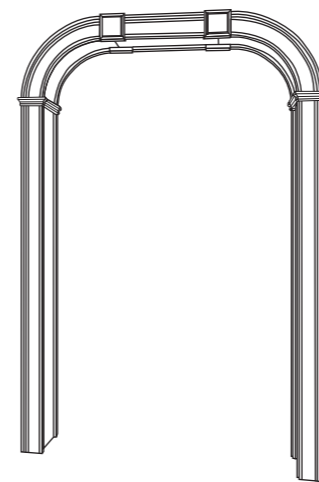
В комплект входят заглушки под цвет Арки (только для Арок ПВХ).

Если для установки необходимо более 3х листов межстоевой пластины (ДВП), то по умолчанию в комплект добавляются декоративные рейки, которые позволяют скрыть стык между пластинами.

Дополнительные декоративные элементы:

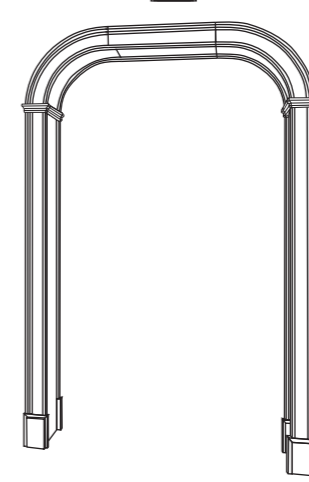
в стандартную комплектацию не входят и приобретаются отдельно

Замок расширитель 100*100



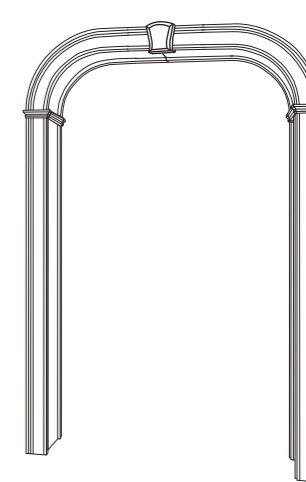
Позволяет расширить проем на 100мм.
В комплект входит 2шт.

Банкетка только для Арок ПВХ!!!



Позволяет увеличить проем на высоту до 400мм.
В комплект входит 2шт. по 400мм, которые при установке распиливаются на необходимый для увеличения размер.
При этом, если необходимо увеличить высоту на более чем 200мм, то необходимо приобретать два комплекта.

Замок декоративный

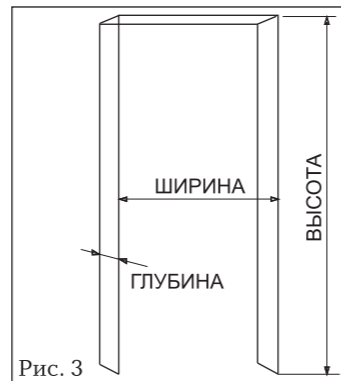
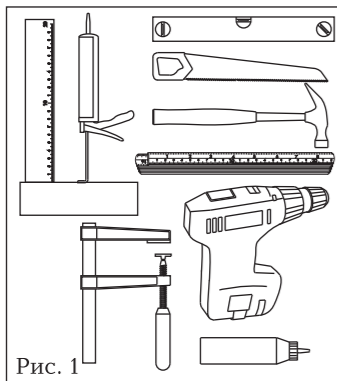


Является накладным декоративным, помогает скрыть стык, который может образоваться при установке. Приклеивается уже после установки Арки.
В комплект входит 2шт.

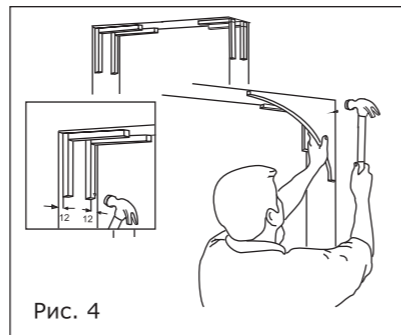


Перед установкой прочитайте инструкцию до конца.
При сборке следует следить за направлением рисунка на Арке,
Направление рисунка должно быть вертикально.

- 1 Подготовка к установке арки.** Необходимые инструменты - Рис. 1. Для установки арки необходимо очистить стеновой проём и снять снег размеры Рис. 2 и Рис. 3.

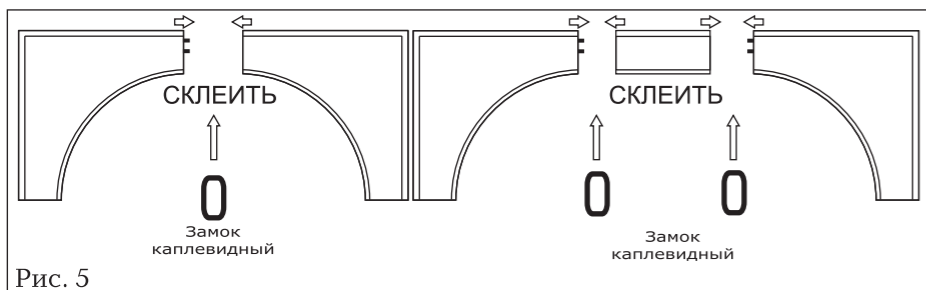


Для комплекта Арки "Валенсия" необходимо установить угловую зашивку на одной плоскости со стеной. Рекомендуем материал для зашивки углов: фанера, плита МДФ, гипсокартон (рис.4).



- 2 Установка арки.**

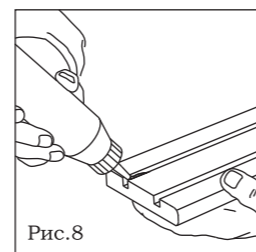
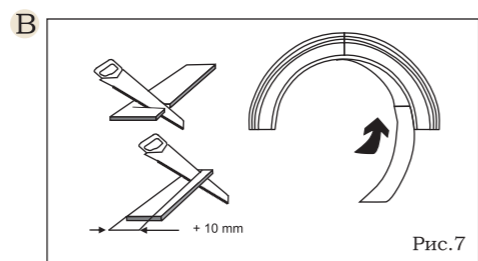
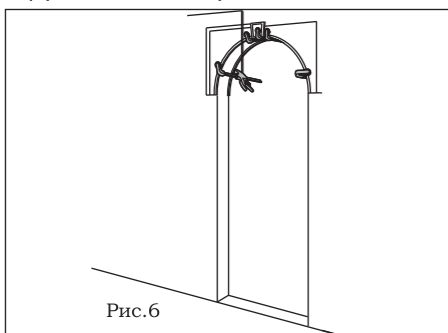
А С помощью шкантов соберите одну сторону арочного элемента. Помните, что ширина Арки должна быть меньше ширины дверного проема на 40мм - это допуск 20мм с каждой стороны на стыки межстоевой пластины и стойки.



Если Вы используете в установке декоративный замок, то сегменты арочного элемента склеиваются на шканты без элементов "Замок каплевидный". А при наличии "Замок" расширителя 100*100 необходимо заменить "Замок каплевидный" на "Замок" расширитель 100*100.

Если при сборке Вы используете сводорасширитель, то с помощью ножовки с мелким зубом необходимо отпилить нужную Вам длину и установить на шканты, как на рис.5.

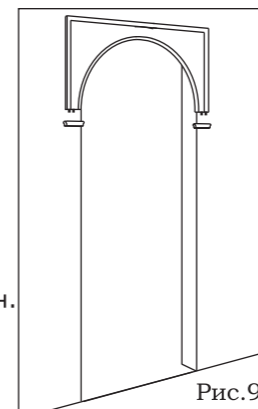
Б Прикрепите собранную сторону арочного элемента к проему на саморезы или жидкие гвозди. Аналогично соберите вторую сторону и тоже прикрепите её с другой стороны. Если Вы пользуетесь жидкими гвоздями, то используйте струбцины для лучшего сцепления.



Отпилите межстоевую пластину (ДВП) по ширине до нужного размера +10мм (на пазы). При укорачивании по длине необходимо оставить 3-5мм для захода в паз импоста. Вставьте межстоевую пластину в паз арочного элемента, предварительно промазав его клеем. С помощью уровня убедитесь, что торцы всех четырех элементов лежат в одной плоскости. Важно, чтобы горизонталь совпала со всех четырех сторон.

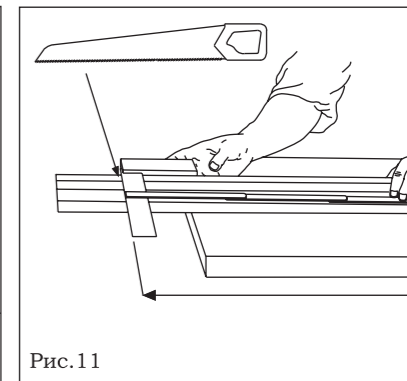
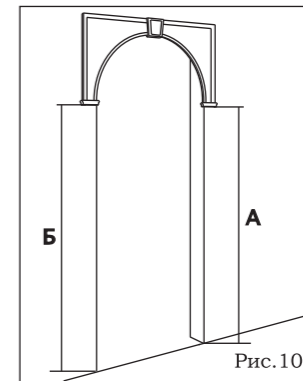


- Г** Крепление импостов

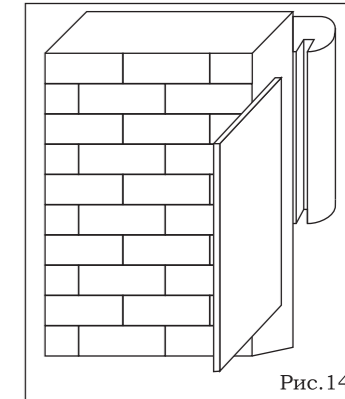
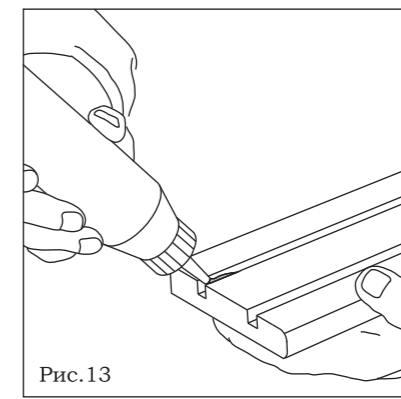
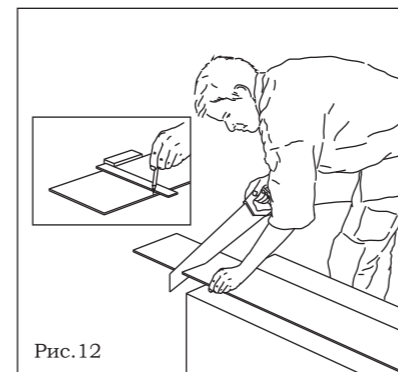


Вбейте насквозь шканты в боковинки импостов. С помощью клея прикрепите импост к арочному элементу с обеих сторон. Рис. 9.

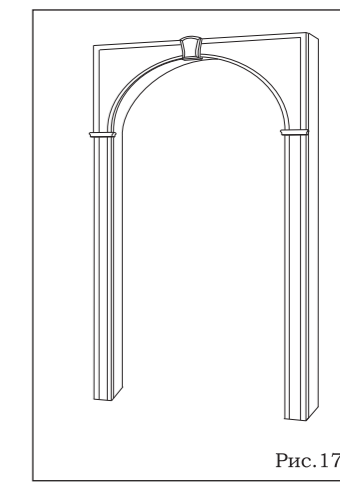
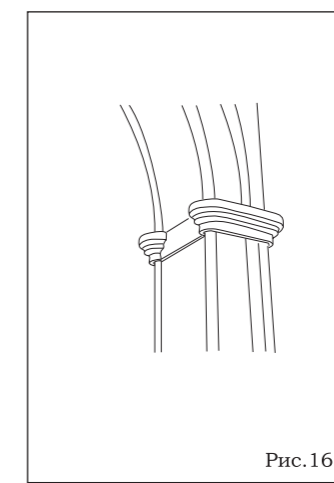
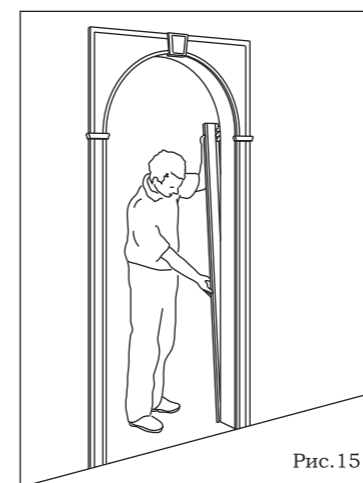
- Д** Крепление стоек. Замерьте высоту от пола до импоста. Отпилите стойки по длине, согласно сделанным измерениям. При применении банкетов необходимо стойки укоротить на их высоту. Вставьте стойки с одной стороны по уровню и закрепите саморезами или предварительно жидкими гвоздями.



- Е** Отпилите межстоевые пластины (ДВП) по длине и ширине, согласно размерам проема. Необходимо помнить, что пластины должны входить в пазы стоек, а по длине пластина должна входить на 3-5мм в паз импоста. Вставьте межстоевые пластины в пазы стоек, предварительно промазав клеем. Рис.12,13,14.



- Ж** Смазать пазы вторых стоек клеем и убедившись, что межстоевая пластина вошла в паз, прижать стойки к стене. Стойки закрепить саморезами или предварительно жидкими гвоздями. Рис.15.



- З** Вставьте стыковочную планку, входящую в комплект импоста, в пазы импоста. Она должна плотно войти и скрыть стык между пластинами. Рис.16. Если Вы приобрели декоративные замки, то их необходимо приклеить на верх арочного элемента, чтобы они скрыли стык. Рис.17.