

## ВНИМАНИЕ!

- Обязательно проверяется безопасность и надежность крепления всех элементов перед каждым занятием.
- **Не рекомендуется допускать к занятиям детей без наблюдения взрослых.**
- Рекомендуется по периметру ДСК разместить детские спортивные маты из поролона толщиной не менее 100мм или профессиональные маты толщиной не менее 40мм.
- **Условия хранения соответствуют 2(С) по ГОСТ 15150-69. До установки в рабочее положение хранить в упаковке завода изготовителя в закрытых сухих помещениях с естественной вентиляцией воздуха.**
- Изготовитель гарантирует соответствие изделия требованиям СТО 49244370-001-2012 при соблюдении покупателем правил транспортировки, хранения, срока эксплуатации.
- **Гарантийный срок эксплуатации изделия - 12 месяцев со дня продажи, но не более 24 месяцев со дня изготовления.**
- Согласно п.2.2 СТО 49244370-001-2012 изделие не содержит опасных для здоровья и жизни веществ.
- **Утилизацию отходов осуществлять в соответствии с СанПиН 2.1.7.1322-03**
- В связи с постоянной работой над совершенствованием выпускаемой продукции возможны изменения, не отраженные в настоящем руководстве. Внесенные изменения не ухудшают потребительских свойств продукции.



Возрастная группа (лет)  
**4+**



Нагрузка на навесное оборудование (кг)  
**50**



Габариты, мм (Ш\*Г\*В)  
**640\*120\*2670-2720**



Вес изделия (кг)  
**32**



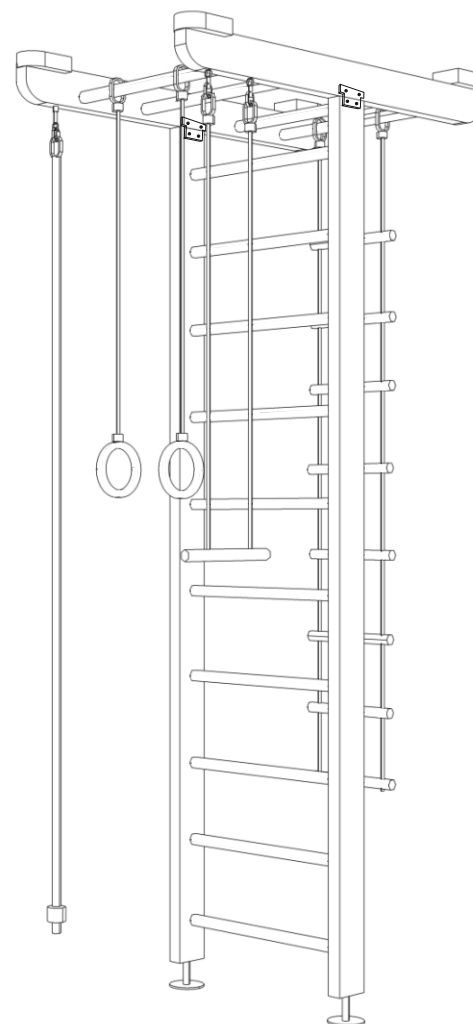
Допустимая нагрузка (кг)  
**120**



Гарантия  
**1 год**

Дата изготовления « \_\_\_\_ » \_\_\_\_\_ 20\_\_ г.

ОТК \_\_\_\_\_ Подпись \_\_\_\_\_ или личное клеймо



## Д 242

При возникновении вопросов по сборке, обращайтесь к ПРОИЗВОДИТЕЛЮ

ООО "Деревообрабатывающие мастерские", 2018г.  
Адрес: 428000, Россия, Чувашская республика,  
г. Чебоксары, ул. Дубравная, дом 13  
Факс/телефон: 8 (8352) 54-83-00  
Телефон: 8-800-222-83-52 (звонок по РФ - бесплатный)  
E-mail: domdsk@mail.ru Сайт: www.domdsk.ru

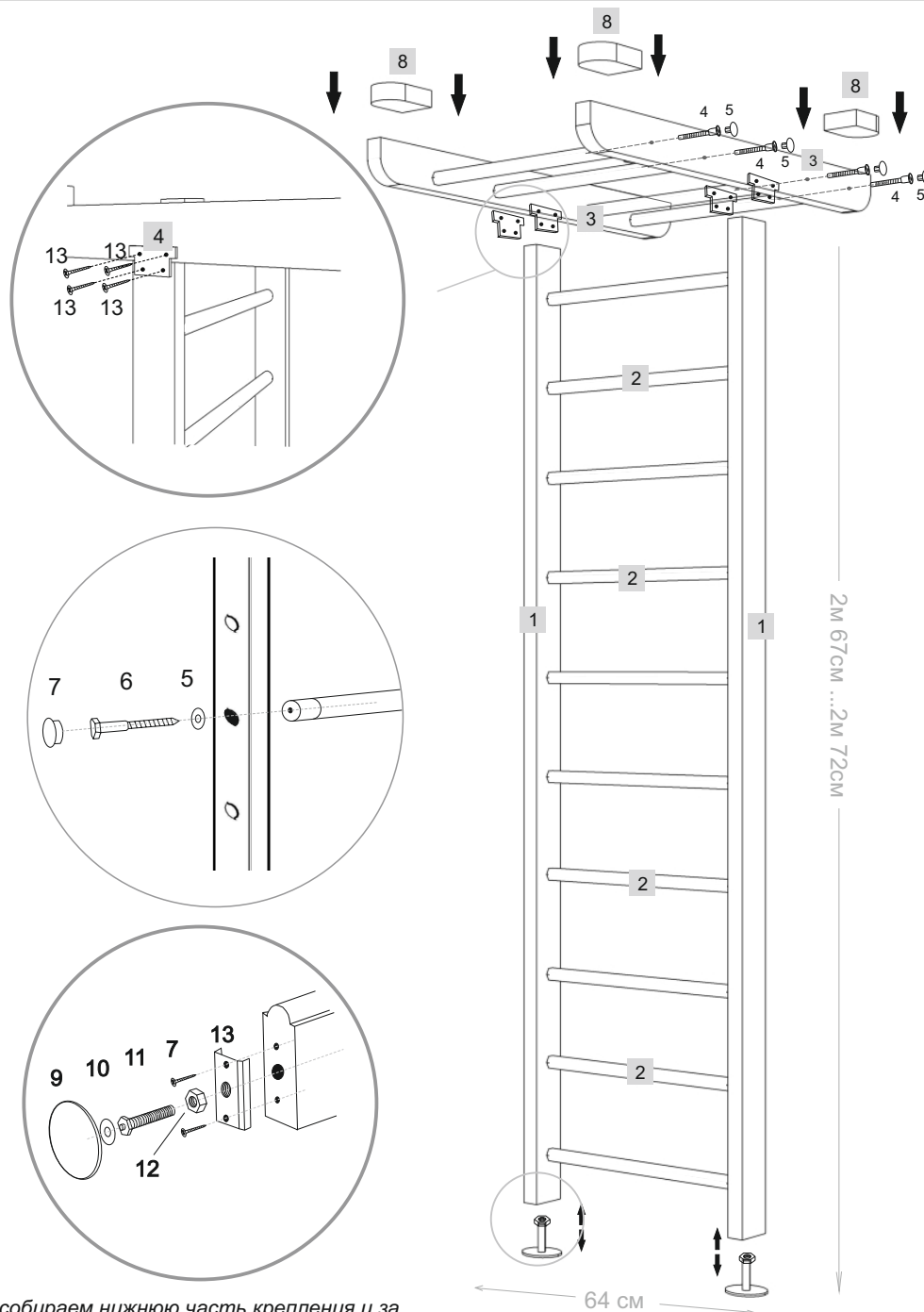
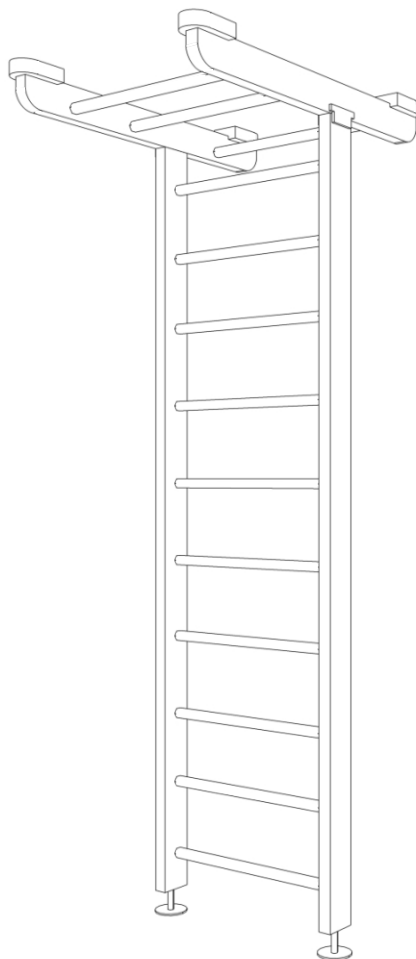


**Сборку необходимо производить вдвоем!**

**Уважаемый покупатель! Перед сборкой необходимо проверить комплектность и качество содержимого упаковки. В случае обнаружения дефектов, претензии принимаются только при наличии упаковки!**



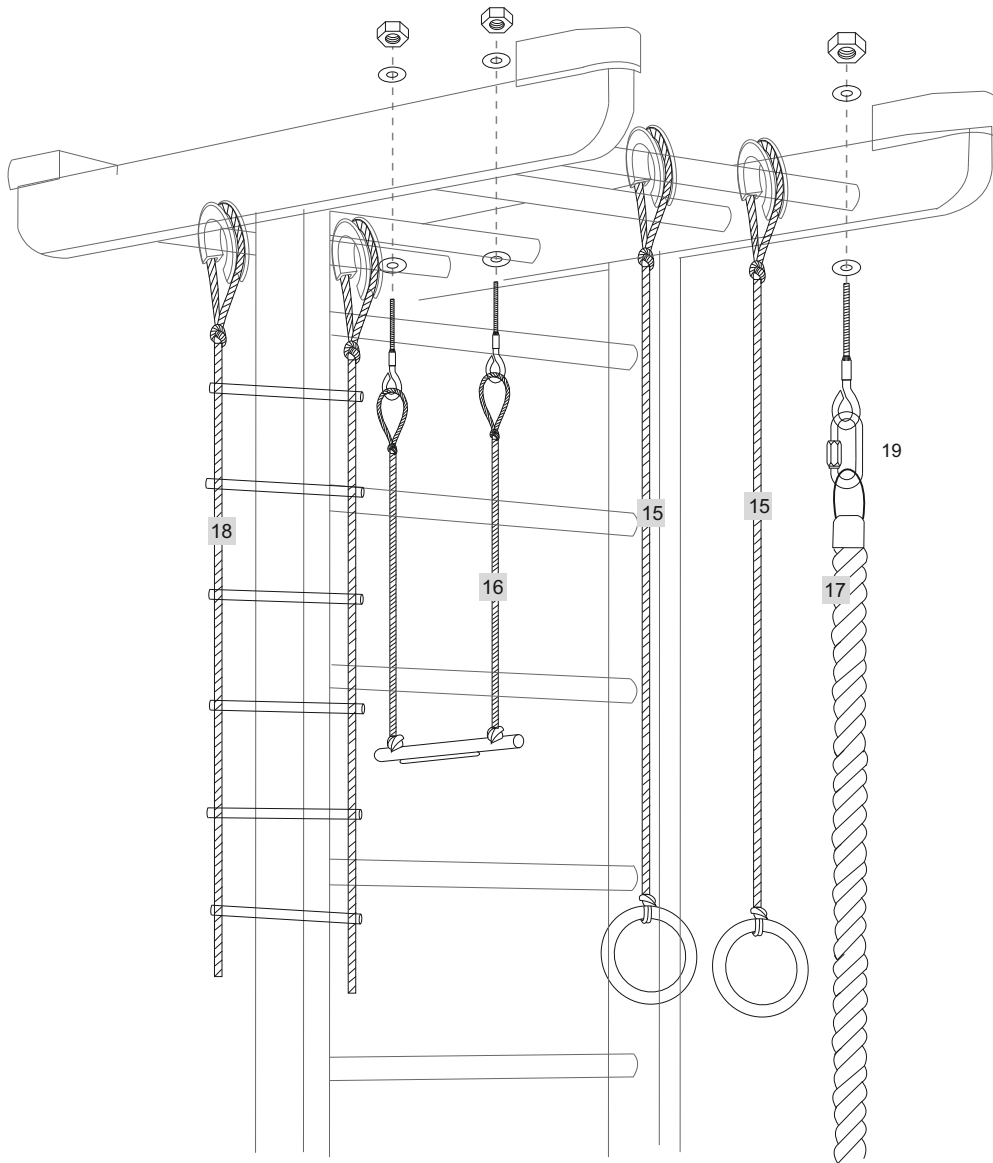
1. 2x 	2. 14x 	3. 2x 	4. 4x 
5. *6 28x 	6. 6*60 28x 	7. 28x 	
8. 4x 	9. 2x 	10. 2x 	11. 2x 
12. 2x 	13. 3,5*25 20x 	14. 2x 	



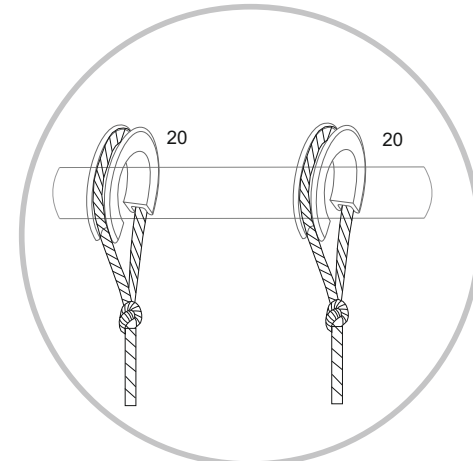
собираем нижнюю часть крепления и за счет болта №12 регулируем высоту

64 см

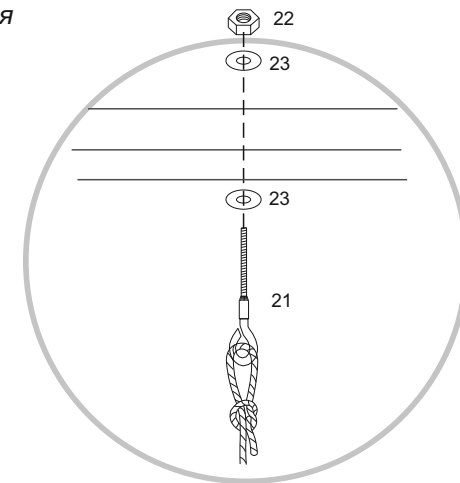
2м 67см ... 2м 72см



15.		16.		17.		18.		19.	
	1x		1x		1x		1x		1x
20.		21.		22.	M8 	23.	M8 		
	4x		3x		3x		6x		

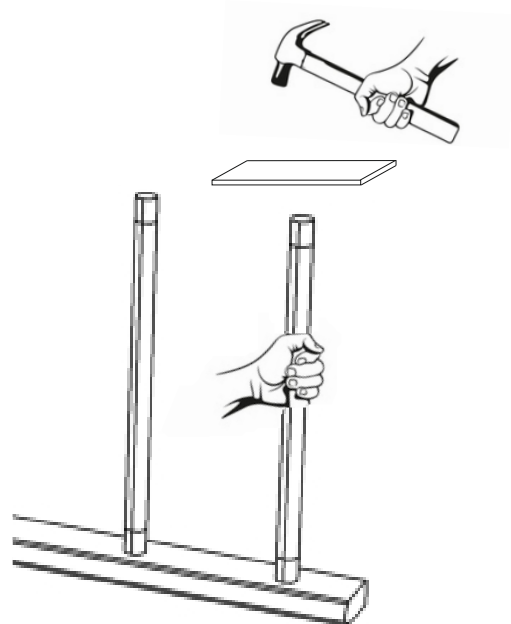


*способ крепления навесного оборудования*

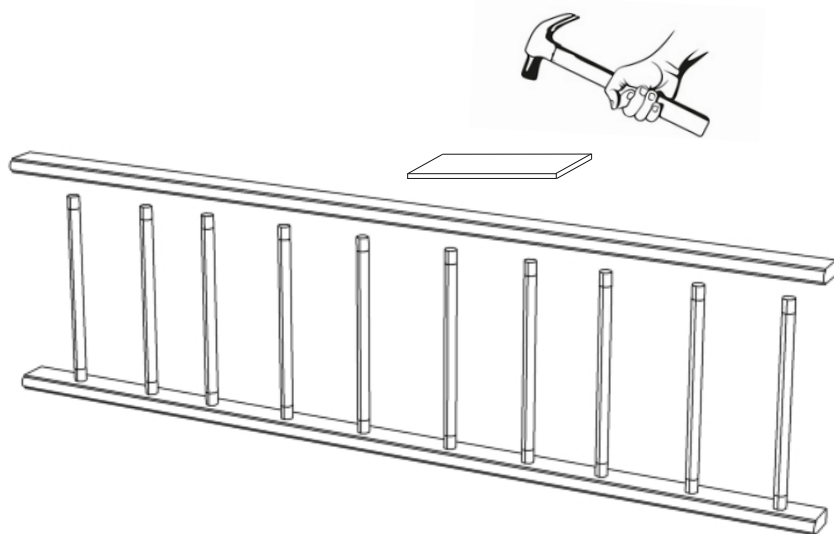


для заметок

если перекладина  
не входит в отверстие,  
аккуратно забейте ее  
деревянным (резиновым)  
молотком через  
кусок фанеры

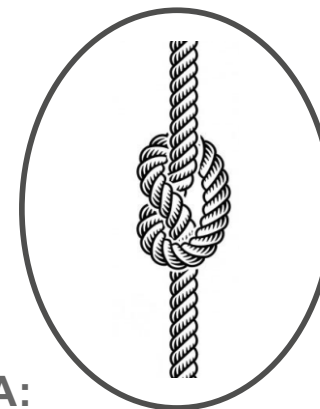


завершите сборку шведской стенки,  
простукивая стойки молотком  
через кусок фанеры



3 узла - на 2х метровом канате

завяжи  
узлы сам



ПРЕИМУЩЕСТВА:

1. удобнее лазить
2. не устают руки
3. можно раскачиваться, сидя на узле
4. легче освоить лазание на канате

детский КАНАТ  
с узлами

