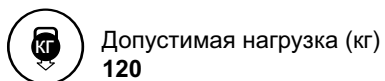
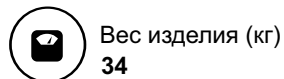
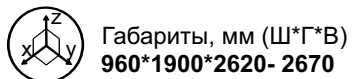
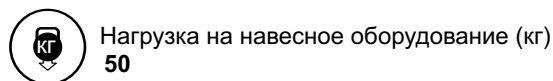
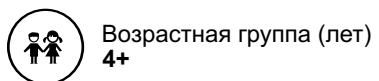


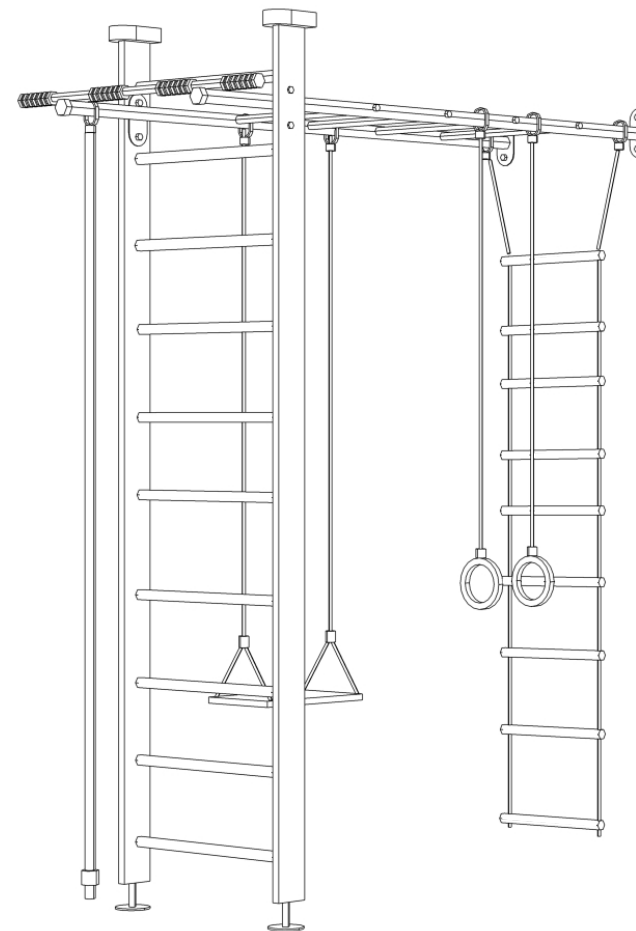
ВНИМАНИЕ!

- Обязательно проверяется безопасность и надежность крепления всех элементов перед каждым занятием.
- **Не рекомендуется допускать к занятиям детей без наблюдения взрослых.**
- Рекомендуется по периметру ДСК разместить детские спортивные маты из поролона толщиной не менее 100мм или профессиональные маты толщиной не менее 40мм.
- **Условия хранения соответствуют 2(С) по ГОСТ 15150-69. До установки в рабочее положение хранить в упаковке завода изготовителя в закрытых сухих помещениях с естественной вентиляцией воздуха.**
- Изготовитель гарантирует соответствие изделия требованиям СТО 49244370-001-2012 при соблюдении покупателем правил транспортировки, хранения, срока эксплуатации.
- **Гарантийный срок эксплуатации изделия - 12 месяцев со дня продажи, но не более 24 месяцев со дня изготовления.**
- Согласно п.2.2 СТО 49244370-001-2012 изделие не содержит опасных для здоровья и жизни веществ.
- **Утилизацию отходов осуществлять в соответствии с СанПиН 2.1.7.1322-03**
- В связи с постоянной работой над совершенствованием выпускаемой продукции возможны изменения, не отраженные в настоящем руководстве. Внесенные изменения не ухудшают потребительских свойств продукции.



Дата изготовления « _____ » _____ 20__ г.

ОТК _____ Подпись _____ или личное клеймо



Д 260

При возникновении вопросов по сборке, обращайтесь к ПРОИЗВОДИТЕЛЮ

ООО "Деревообрабатывающие мастерские", 2018г.
Адрес: 428000, Россия, Чувашская республика,
г. Чебоксары, ул. Дубравная, дом 13
Факс/телефон: 8 (8352) 54-83-00
Телефон: 8-800-222-83-52 (звонок по РФ - бесплатный)
E-mail: domdsk@mail.ru Сайт: www.domdsk.ru




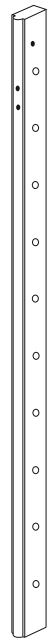
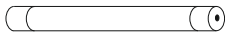



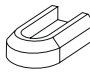

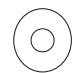



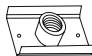
Инструкция по сборке

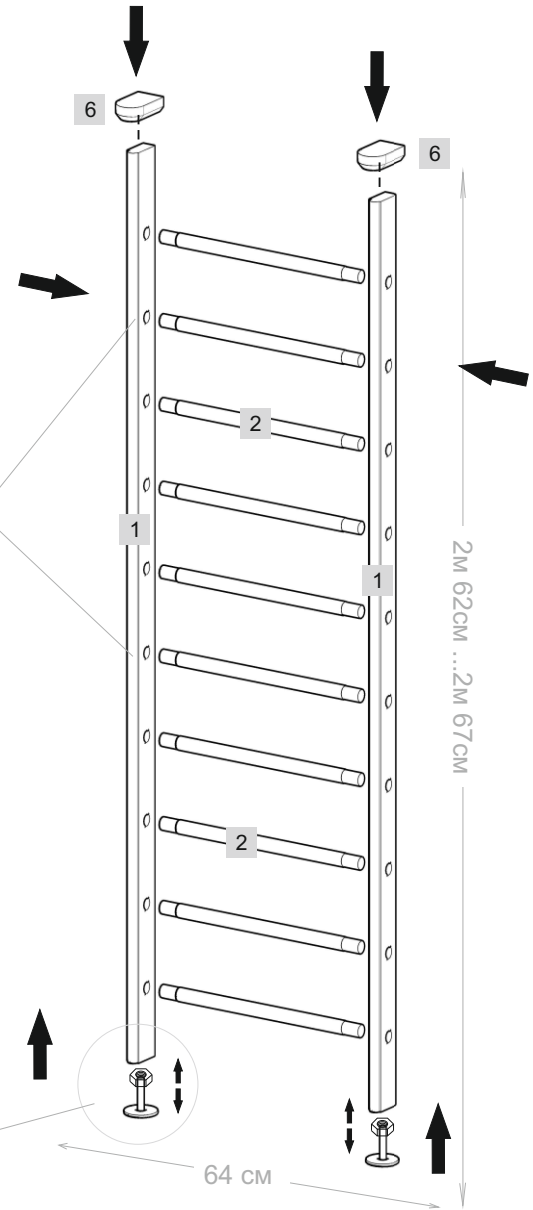
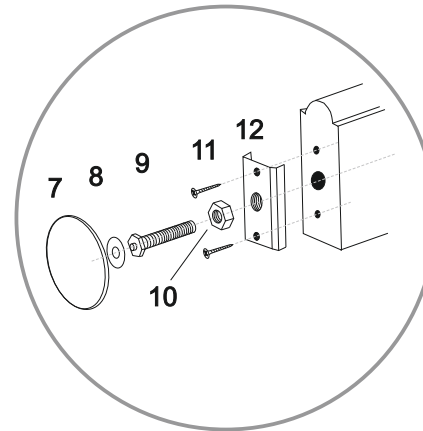
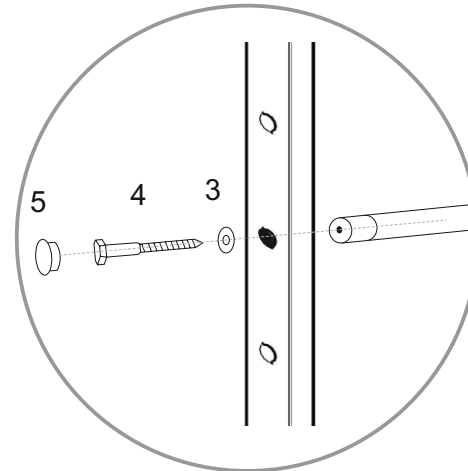
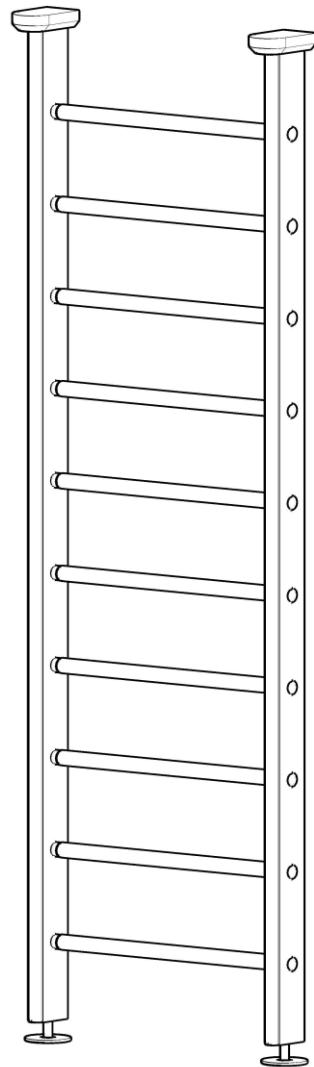
Сборку необходимо производить вдвоем!

Уважаемый покупатель! Перед сборкой необходимо проверить комплектность и качество содержимого упаковки. Претензии по качеству и комплектности принимаются только при наличии упаковки!



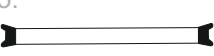




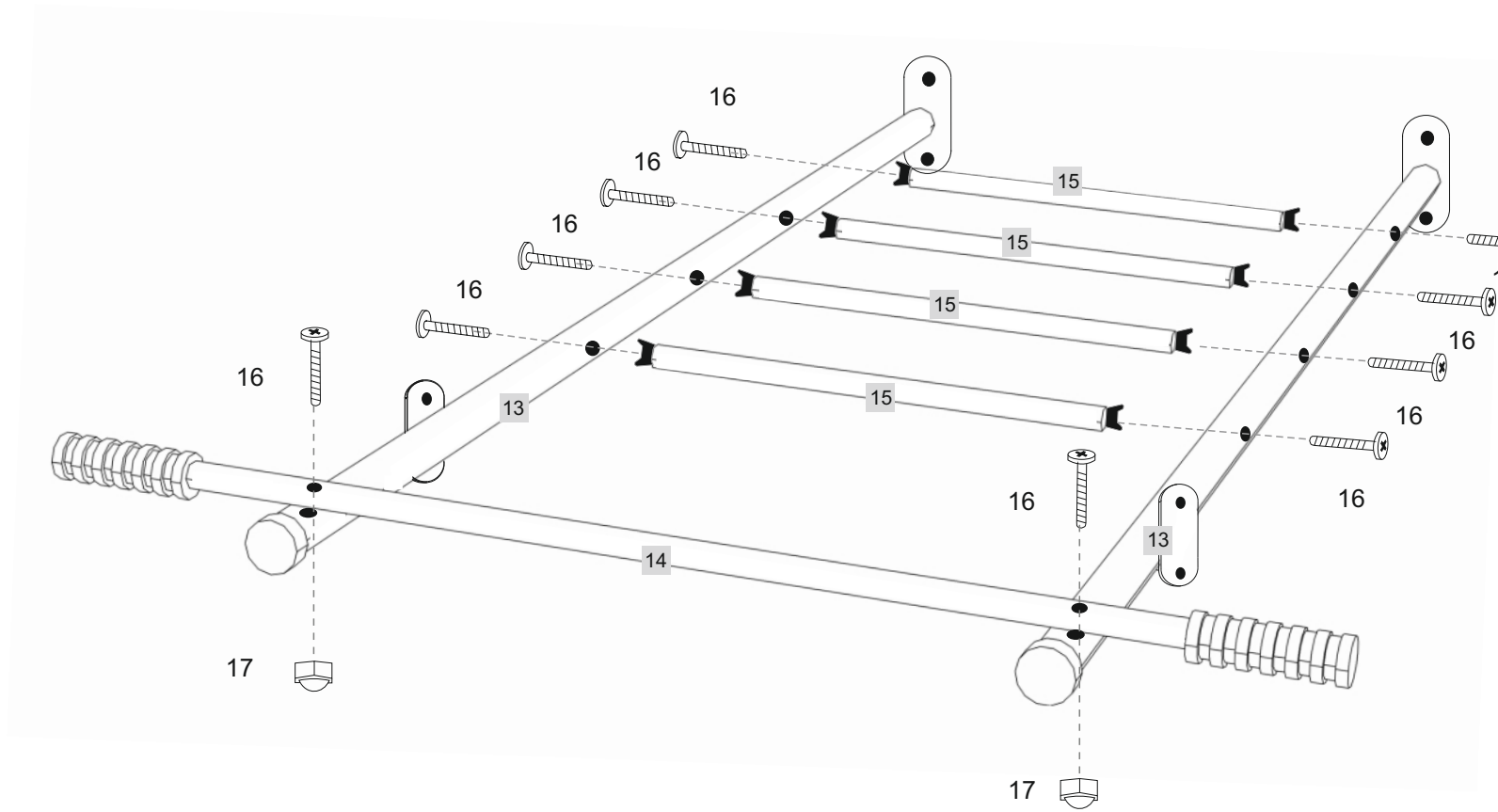
 - ключ торцевой *10

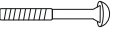

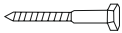





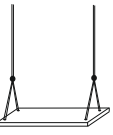
1. 2x 	2. 10x 	3. *6 20x 	4. 6*60 20x 	5. 20x 
6. 2x 	7. 2x 	8. 8*30 2x 	9. 2x 	10. 2x 
11. 3,5*25 4x 	12. 2x 			



собираем нижнюю часть крепления и за счет болта №9 регулируем высоту

<p>13.</p>  <p>2x</p>	<p>14.</p>  <p>1x</p>	
<p>15.</p>  <p>4x</p>	<p>16. 8*70</p>  <p>10x</p>	<p>17. M8</p>  <p>2x</p>



18. 10*50  4x	19. M10  4x
20. 8*60  4x	21. 12*60  4x
22.  7x	23.  1x
24.  1x	25.  1x
26.  1x	

