

ВНИМАНИЕ!

- Обязательно проверяется безопасность и надежность крепления всех элементов перед каждым занятием.
- **Не рекомендуется допускать к занятиям детей без наблюдения взрослых.**
- Рекомендуется по периметру ДСК разместить детские спортивные маты из поролона толщиной не менее 100мм или профессиональные маты толщиной не менее 40мм.
- **Условия хранения соответствуют 2(С) по ГОСТ 15150-69. До установки в рабочее положение хранить в упаковке завода изготовителя в закрытых сухих помещениях с естественной вентиляцией воздуха.**
- Изготовитель гарантирует соответствие изделия требованиям СТО 49244370-001-2012 при соблюдении покупателем правил транспортировки, хранения, срока эксплуатации.
- **Гарантийный срок эксплуатации изделия - 36 месяцев со дня продажи, но не более 48 месяцев со дня изготовления.**
- Согласно п.2.2 СТО 49244370-001-2012 изделие не содержит опасных для здоровья и жизни веществ.
- **Утилизацию отходов осуществлять в соответствии с СанПиН 2.1.7.1322-03**
- В связи с постоянной работой над совершенствованием выпускаемой продукции возможны изменения, не отраженные в настоящем руководстве. Внесенные изменения не ухудшают потребительских свойств продукции.



Возрастная группа (лет)
3+



Гарантия на конструкцию
3 года



Допустимая нагрузка
на шведскую стенку и турник
100 (кг)



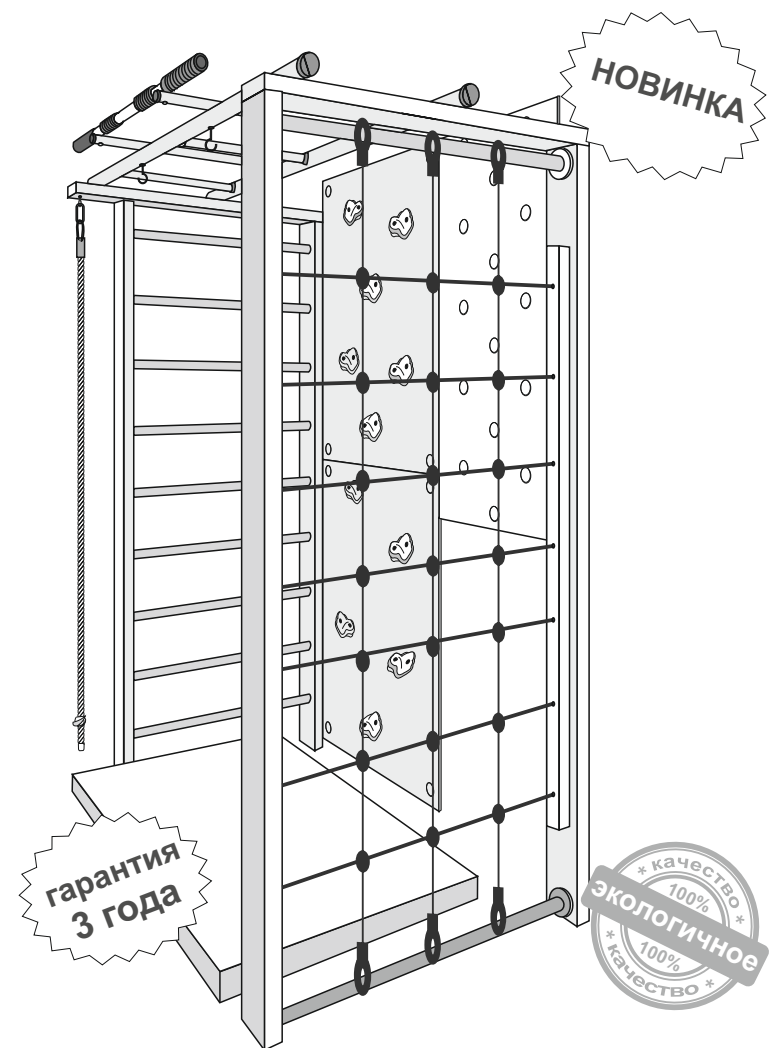
Габариты, мм (Ш*Г*В)
1480*1028*2300



Нагрузка на навесное оборудование,
сеть и скалодром **50 (кг)**

Дата изготовления « _____ » _____ 20 ____ г.

ОТК _____ Подпись _____ или личное клеймо



David

Инструкция по сборке



При возникновении вопросов по сборке, обращайтесь к ПРОИЗВОДИТЕЛЮ

ООО "Деревообрабатывающие мастерские", 2020 г.
Адрес: 428000, Россия, Чувашская республика,
г. Чебоксары, ул. Дубравная, дом 13
Факс/телефон: 8 (8352) 54-83-00
Телефон: 8-800-222-83-52 (звонок по РФ - бесплатный)
E-mail: domdsk@mail.ru
Сайт: www.karusell.ru



Сборку необходимо производить вдвоем!

Уважаемый покупатель ! Перед сборкой необходимо проверить комплектность и качество содержимого упаковки. В случае обнаружения дефектов, претензии принимаются только при наличии упаковки!

Последовательность сборки:

1) Собрать лестницу.

2) Собрать сетку.

3) Собрать турник-рукоход.

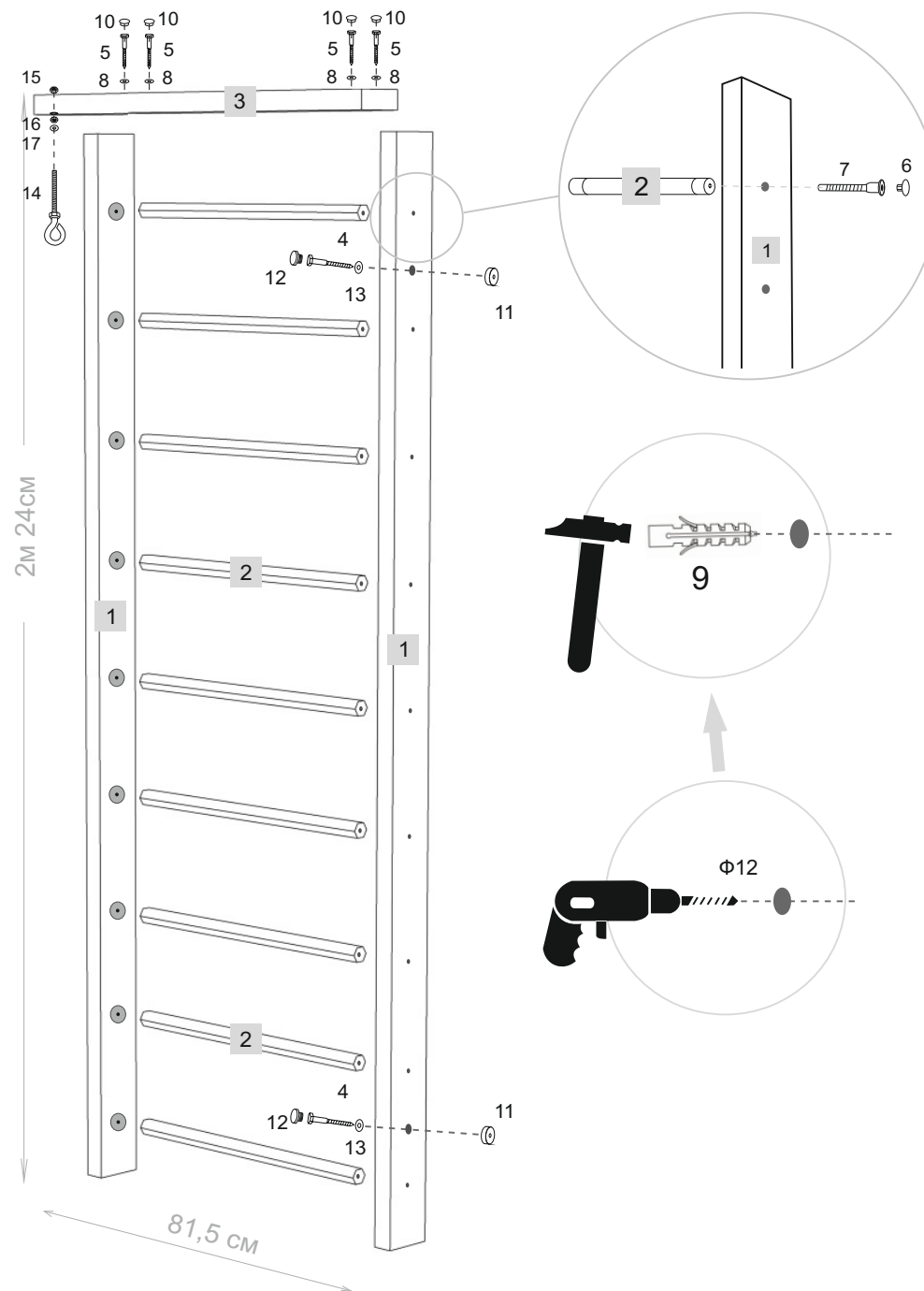


- клей ПВА (1 тюбик)



- ключ для канфирмата


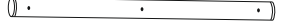

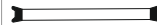












1.	2. 780		3.	4. 8*140	
2x	9x		1x	2x	
5. 6*90	6.	7. 7*70	8. *6	9. 12*60	10. Φ16
4x	18x	18x	4x	2x	4x
11. Φ90	12. Φ25	13. *10	14. 8*60	15. M8	16. M8
2x	2x	2x	1x	1x	1x
17. M8					
2x					

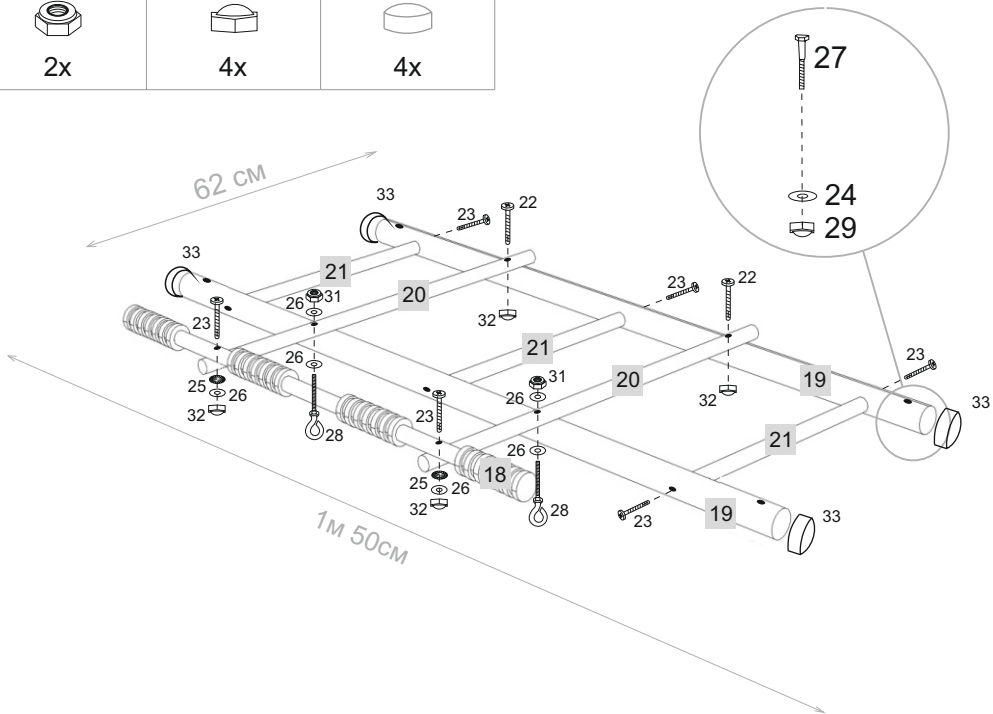


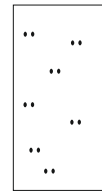
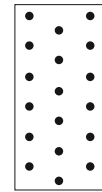








Сборку необходимо производить вдвоем!

Уважаемый покупатель! Перед сборкой необходимо проверить комплектность и качество содержимого упаковки. В случае обнаружения дефектов, претензии принимаются только при наличии упаковки!


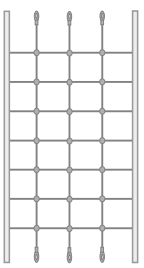
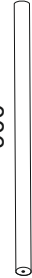




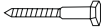


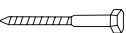







18.  1x		19.  2x			
20.  2x	21.  3x	22. 8*70  2x	23. 8*60  8x	24. M10  4x	
25. M8  2x	26. M8  6x	27. 10*90  4x	28. 8*80  2x	29. M10  4x	30. M 8  2x
31. M8  2x	32. M8  4x	33. Ø42  4x			



34.  2x	35.  1x	36.  12x	37.  8x	38. 32*170  2x
		39. 8*30  12x	40. 6*90  12x	41. 12*60  12x
		42. 6,3*25  12x		43. M8  12x



44. 2x 	45. 1x 	46. 2x 900 
47. 1x 	48. 12*60 2x 	49. 3,5*55 16x 
50. 3,5*25 16x 	51. 8*140 2x 	52. $\Phi 25$ 2x 
53. *10 2x 	54. 6*90 4x 	55. 10*90 4x 
56. *6 4x 	57. 12*38 4x 	58. 4x 
59. $\Phi 16$ 4x 	60. $\Phi 90*48$ 2x 