

## ВНИМАНИЕ!

- Обязательно проверяется безопасность и надежность крепления всех элементов перед каждым занятием.
- **Не рекомендуется допускать к занятиям детей без наблюдения взрослых.**
- Рекомендуется по периметру ДСК разместить спортивные маты толщиной не менее 50мм.
- **Условия хранения соответствуют 2(С) по ГОСТ 15150-69. До установки в рабочее положение, хранить в упаковке завода изготовителя в закрытых сухих помещениях с естественной вентиляцией воздуха.**
- Изготовитель гарантирует соответствие изделия требованиям СТО 49244370-001-2012, при соблюдении покупателем правил транспортировки, хранения, сроки эксплуатации.
- **Гарантийный срок эксплуатации изделия - 12 месяцев со дня продажи, но не более 24 месяцев со дня изготовления.**
- Согласно п.2.2 СТО 49244370-001-2012 изделие не содержит опасных для здоровья и жизни веществ.
- **Утилизацию отходов осуществлять в соответствии с СанПиН 2.1.7.1322-03**
- В связи с постоянной работой над совершенствованием выпускаемой продукции возможны изменения, не отраженные в настоящем руководстве. Внесенные изменения не ухудшают потребительских свойств продукции.



Возрастная группа (лет)  
**4+**



Нагрузка на навесное оборудование (кг)  
**50**



Габариты, мм (Ш\*Г\*В)  
**1600\*1900\*2620- 2670**



Вес изделия (кг)  
**65**



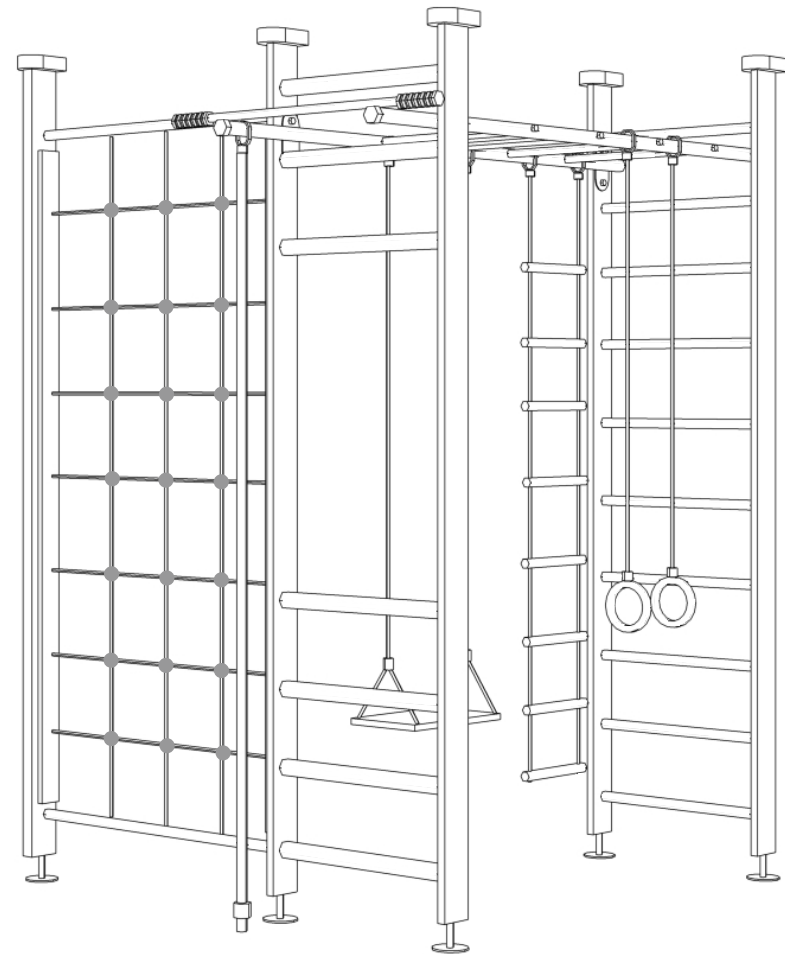
Допустимая нагрузка (кг)  
**120**



Гарантия  
**1 год**

Дата изготовления « \_\_\_\_\_ » \_\_\_\_\_ 20\_\_ г.

ОТК \_\_\_\_\_ Подпись \_\_\_\_\_ или личное клеймо



## Д 562

При возникновении вопросов по сборке, обращайтесь к ПРОИЗВОДИТЕЛЮ

ООО "Деревообрабатывающие мастерские", 2015г.  
Адрес: 428000, Россия, Чувашская республика, г. Чебоксары, ул. Дубравная, дом 13  
Факс/телефон: 8 (8352) 54-83-04  
Телефон: 8-800-222-83-52 (звонок по РФ - бесплатный)  
E-mail: domdsk@mail.ru  
Сайт: www.domdsk.ru

## Инструкция по сборке

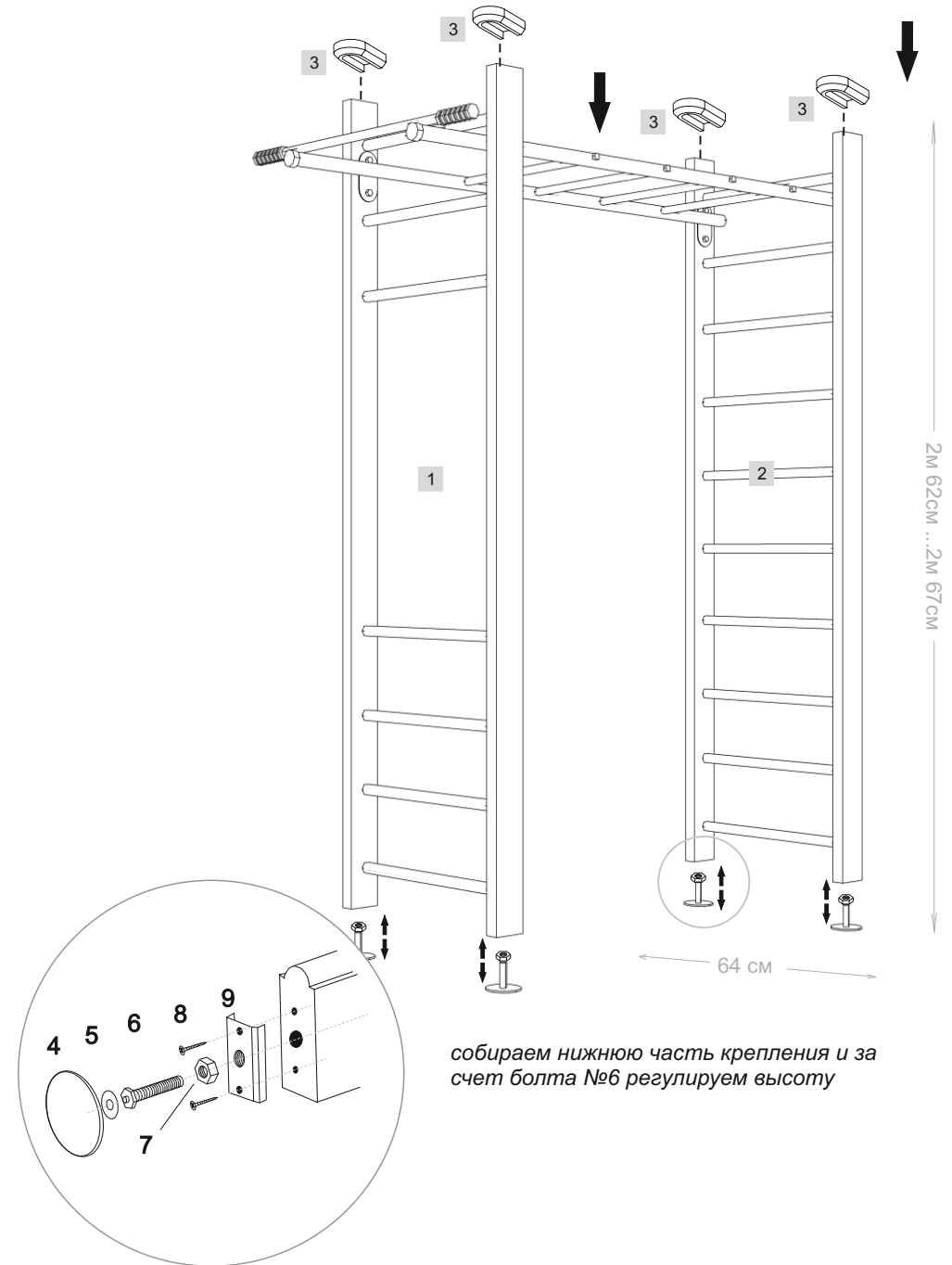







**Сборку необходимо производить вдвоем!**

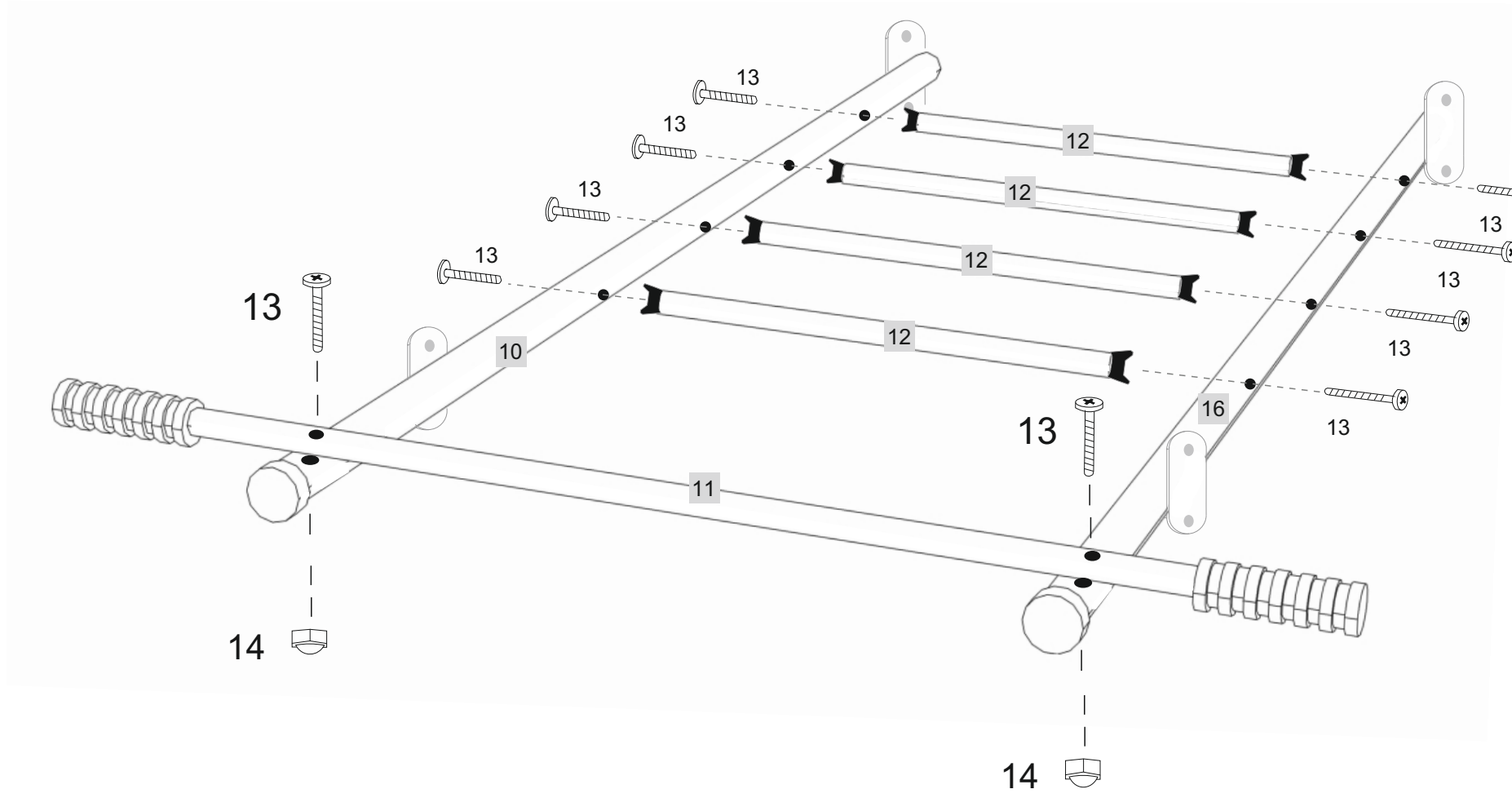
**Уважаемый покупатель! Перед сборкой необходимо проверить комплектность и качество содержимого упаковки. В случае обнаружения дефектов, претензии принимаются только при наличии упаковки!**

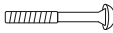






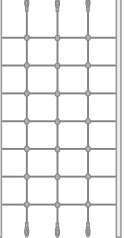

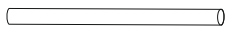
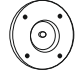






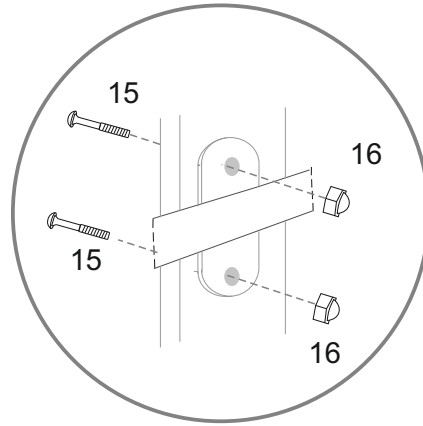
1. 1x	2. 1x
3. 5x	4. 5x
5. 8*30 5x	6. 5x
7. 5x	8. 4*25 10x
9. 5x	



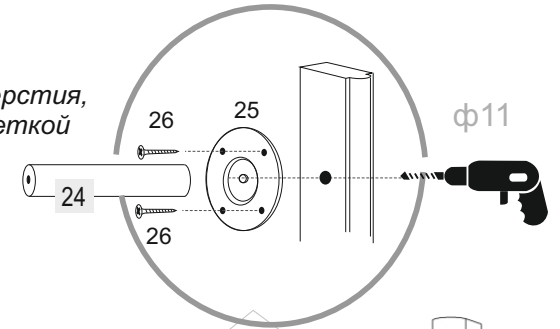
<p>10.</p>  <p>2x</p>	<p>11.</p>  <p>1x</p>		
<p>12.</p>  <p>4x</p>	<p>13. 8*70</p>  <p>10x</p>	<p>14. M8</p>  <p>2x</p>	



15. 10*50  8x	16. M10  8x
17.  7x	18.  1x
19.  1x	20.  1x
21.  1x	
22.  1x	23.  1x
24.  2x	25.  4x
26. 3,5*25  16x	27. 10*90  4x
28. M12  4x	29. 3,5*50  16x



высверливаем в стойке ДСК отверстия, соответствующие на стойке с сеткой (используем стойку, как шаблон)



навесное оборудование можно повесить в любом порядке

