

Качели-лодка 1.Д-26.12

Паспорт 1.Д-26.12 ПС

ВНИМАНИЕ

Предназначено только для частного использования.

Изделие соответствует ТУ 32.30.15-002-71030909-2019.

1. НАЗНАЧЕНИЕ ИЗДЕЛИЯ

Качели-лодка, в дальнейшем Качели, предназначены для установки на спортивно-игровые комплексы серии Романа. Допустимая нагрузка на Качели - до 100 кг.

2. ОСНОВНЫЕ ТЕХНИЧЕСКИЕ ДАННЫЕ

Основные технические характеристики приведены в таблице 1.

Таблица 1

Общий вид	Нормируемые параметры	
		Габаритные размеры сиденья, мм длина ширина
	Высота балки от уровня земли, max, мм	2100
	Расстояние от сиденья качелей до уровня земли, мм	600
	Возраст ребенка, лет	от 3
	Максимальная допустимая нагрузка, кг	100
	Вес брутто, не более, кг	7,20
	Срок службы, лет	5

Рис.1

ЗАО «ЗАВОД ИГРОВОГО СПОРТИВНОГО ОБОРУДОВАНИЯ»

428037, Россия, Чувашская Республика, г. Чебоксары,

Монтажный проезд, 6б. Тел./факс (8352) 22-21-23

E-mail: romana@romana.ru, www.romana.ru

3. УСТРОЙСТВО

Состав изделия.

Качели представляют собой сборно-разборную конструкцию, состоящую из металлических труб, чехла для сидения и строп.

4. КОМПЛЕКТНОСТЬ

Таблица 2

№	Обозначение	Наименование	Кол. шт.
1	Д-01.070	Труба с вилатермом	2
2	Д-01.071	Труба с вилатермом	2
3	ДМФ-МК-11.70.05	Чехол	1
4	1.Д-26.11.01	Строп	2
5	ИО-2.3.11.00.001	Крюк	2
6	ДСК 05-011	Корпус	2
7	ДСК 05-012	Заглушка	2
8	SC-001-02	Карабин	2
9	ДСК 02-009-01	Фиксатор	2
Стандартные изделия			
10	Гайка М8-7Н.6.016 DIN 985		6
11	Шайба 8.А2 DIN 125		6
12	Карабин винтовой М6		2
Документация			
	Паспорт 1.Д-26.12 ПС		1

5. СБОРКА И ПОДГОТОВКА К ЭКСПЛУАТАЦИИ

5.1 Распакуйте изделие, разложите комплектующие детали на заранее подготовленном участке. Убедитесь, что комплектность поставки совпадает с паспортными данными.

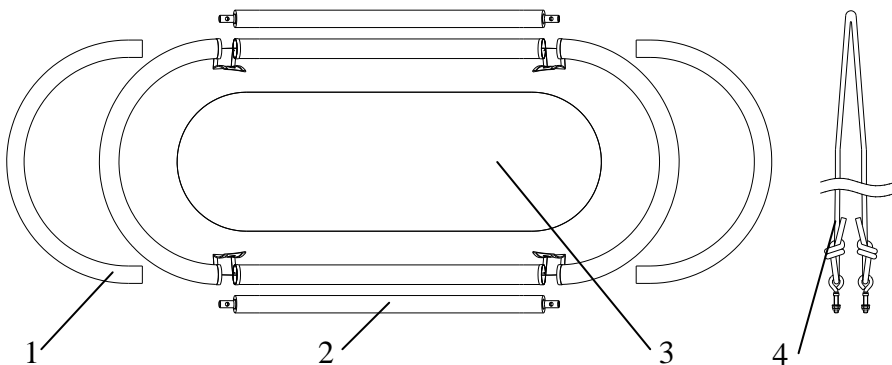


Рис.2

5.2 Сборка сиденья.

Продеть трубы с вилатермом поз.1 и поз.2 в чехол поз.3. (Рис.3)
Соединить трубы друг с другом.

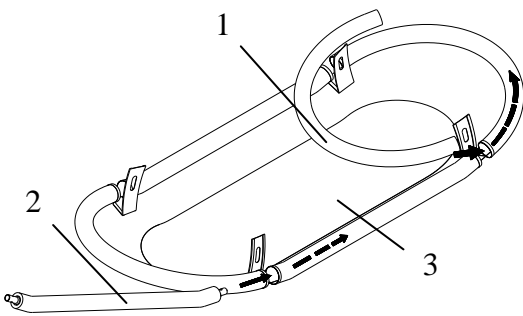


Рис.3

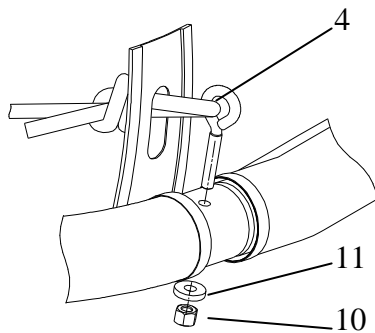


Рис.4

Зафиксировать трубы анкером стропа поз.4 через отверстие клапана чехла. (Рис.4)

5.3 Сборка стропа. Установить на стропы фиксатор поз.9 и карабин поз.12

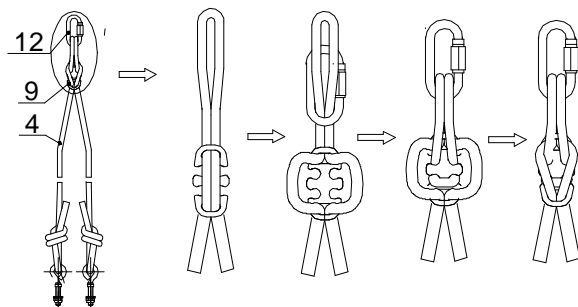


Рис.5

5.4 Установить Качели на Ваше изделие (Рис.6) и регулировать по высоте согласно рис. 5.

В состоянии покоя расстояние от сиденья до уровня земли, должно быть не менее 600 мм. (Рис.7)

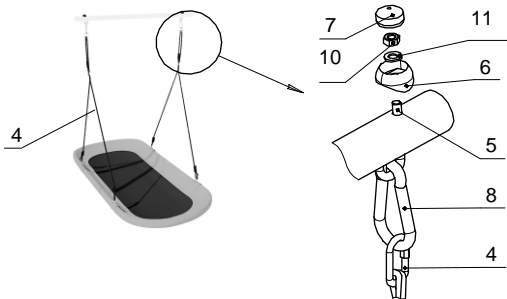


Рис.6

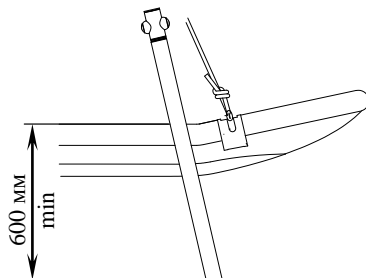


Рис.7

6. МЕРЫ БЕЗОПАСНОСТИ

6.1 Перед каждым занятием проверять надежность крепления. Все узлы должны быть надежно затянуты. Анкера и шнуры не должны иметь опасных перетираний элементов.

НЕ ДОПУСКАЮТСЯ занятия при наличии любого из указанных повреждений до их полного устранения.

6.2 На время дождя и на зимний период Качели рекомендуется снять.

6.3 Проверка и регулировка.

Проверить расстояние от сиденья до уровня земли – должно быть не менее 600 мм.

7. ПЕРЕВОЗКА И ХРАНЕНИЕ

7.1 Транспортировка производится в упаковке производителя, любым видом транспорта при соблюдении сохранности изделия.

7.2 Условия хранения соответствуют 2(С) по ГОСТ 15150-69. До установки в рабочее положение хранить в упаковке завода-изготовителя в закрытых сухих помещениях с естественной вентиляцией воздуха.

8. УТИЛИЗАЦИЯ

Изделие не содержит опасных для здоровья и жизни веществ. Утилизацию отходов осуществлять в соответствии с СанПиН 2.1.7.1322-03.

9. ГАРАНТИЙНЫЕ ОБЯЗАТЕЛЬСТВА.

9.1. Гарантийный срок эксплуатации изделия – 12 месяцев со дня реализации.

9.2. Гарантия не распространяется на изделия:

- поврежденные при перевозке покупателем;
- при несоблюдении правил хранения, сборки и эксплуатации изложенных в настоящем паспорте;
- Не имеющих в паспорте отметок о приемке ОТК и продаже изделия.

10. СВИДЕТЕЛЬСТВО О ПРИЕМКЕ

Качели 1.Д-26.12 соответствуют ТУ 32.30.15-002-71030909-2019 и признаны годными к эксплуатации

Дата изготовления «__» _____ 20__ г. Упаковщик _____

ОТК _____

11. ОТМЕТКА О ПРОДАЖЕ

Торговое предприятие _____

Продавец _____ Дата «__» _____ 20__ г.
(подпись) (фамилия)

М.П.