

ВНИМАНИЕ!

- Обязательно проверяется безопасность и надежность крепления всех элементов перед каждым занятием.
- **Не рекомендуется допускать к занятиям детей без наблюдения взрослых.**
- Рекомендуется по периметру ДСК разместить детские спортивные маты из поролона толщиной не менее 100мм или профессиональные маты толщиной не менее 40мм.
- **Условия хранения соответствуют 2(С) по ГОСТ 15150-69. До установки в рабочее положение хранить в упаковке завода изготовителя в закрытых сухих помещениях с естественной вентиляцией воздуха.**
- Изготовитель гарантирует соответствие изделия требованиям СТО 49244370-001-2012 при соблюдении покупателем правил транспортировки, хранения, срока эксплуатации.
- **Гарантийный срок эксплуатации изделия - 12 месяцев со дня продажи, но не более 24 месяцев со дня изготовления.**
- Согласно п.2.2 СТО 49244370-001-2012 изделие не содержит опасных для здоровья и жизни веществ.
- **Утилизацию отходов осуществлять в соответствии с СанПиН 2.1.7.1322-03**
- В связи с постоянной работой над совершенствованием выпускаемой продукции возможны изменения, не отраженные в настоящем руководстве. Внесенные изменения не ухудшают потребительских свойств продукции.



Возрастная группа (лет)
4+



Нагрузка на навесное оборудование (кг)
50



Габариты, мм (Ш*Г*В)
960*630*2620- 2670



Вес изделия (кг)
24



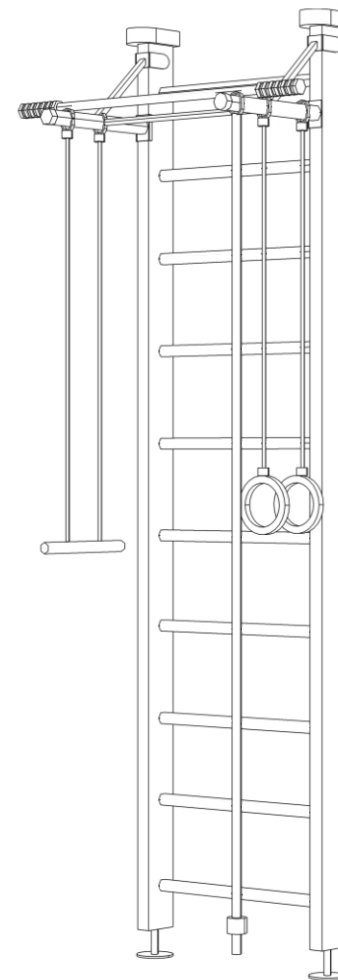
Допустимая нагрузка (кг)
120



Гарантия
1 год

Дата изготовления « _____ » _____ 20__ г.

ОТК _____ Подпись _____ или личное клеймо



Д 237

При возникновении вопросов по сборке, обращайтесь к ПРОИЗВОДИТЕЛЮ

ООО "Деревообрабатывающие мастерские", 2018г.
Адрес: 428000, Россия, Чувашская республика,
г. Чебоксары, ул. Дубравная, дом 13
Факс/телефон: 8 (8352) 54-83-00
Телефон: 8-800-222-83-52 (звонок по РФ - бесплатный)
E-mail: domdsk@mail.ru Сайт: www.domdsk.ru




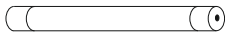

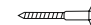

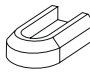





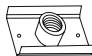
Инструкция по сборке

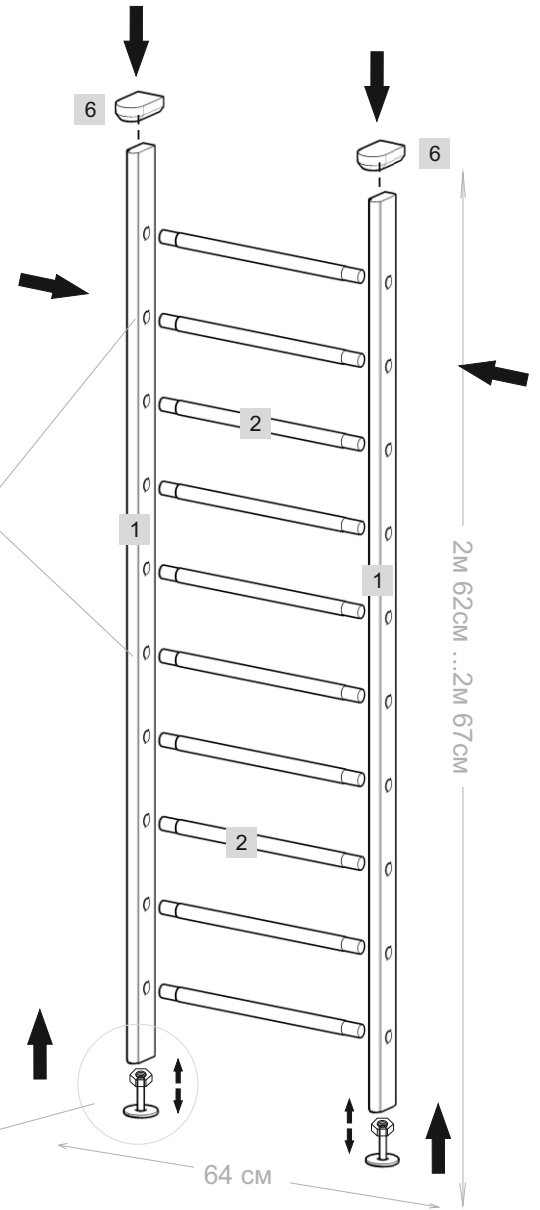
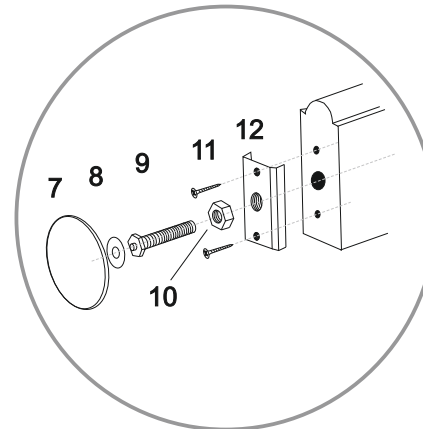
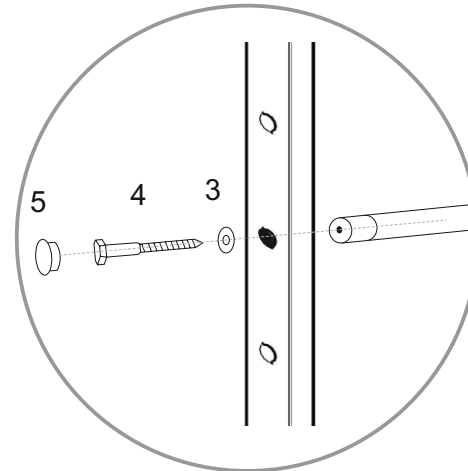
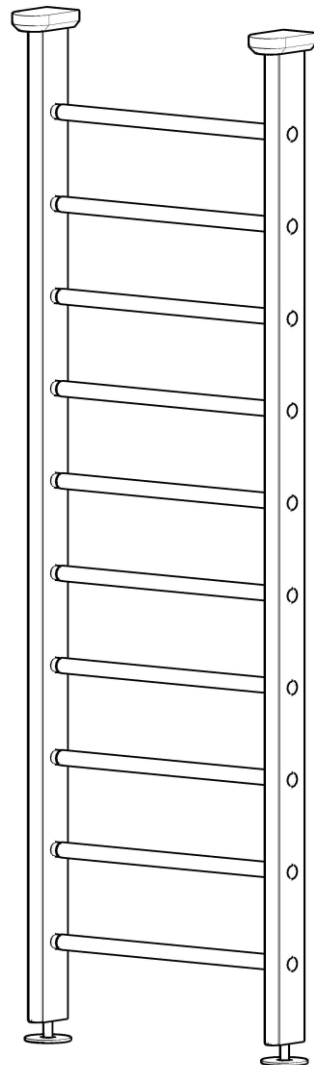
Сборку необходимо производить вдвоем!

Уважаемый покупатель! Перед сборкой необходимо проверить комплектность и качество содержимого упаковки. Претензии по качеству и комплектности принимаются только при наличии упаковки!

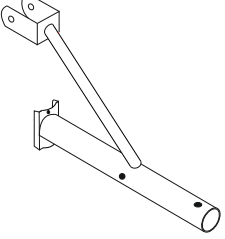

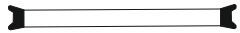

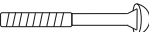






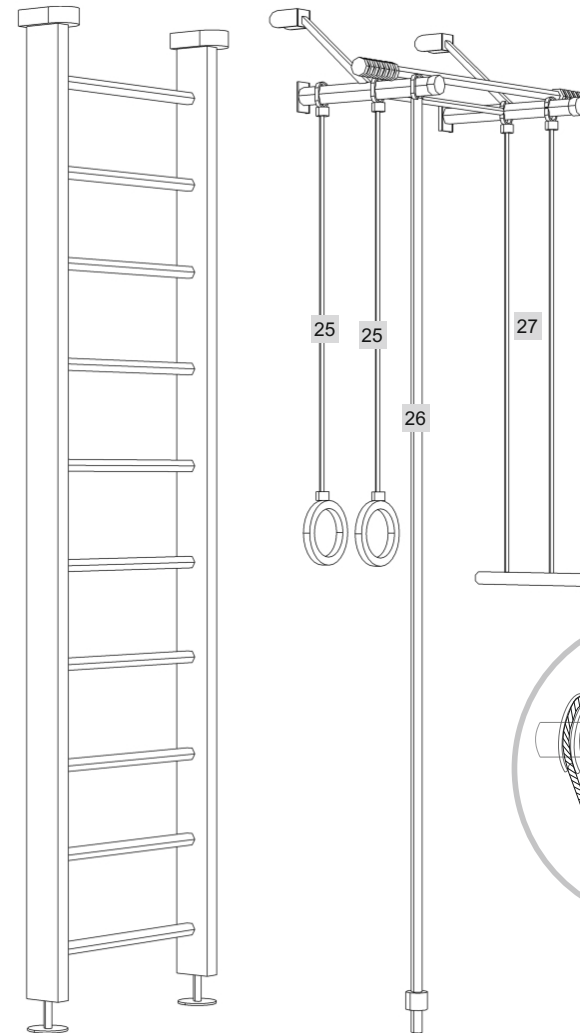
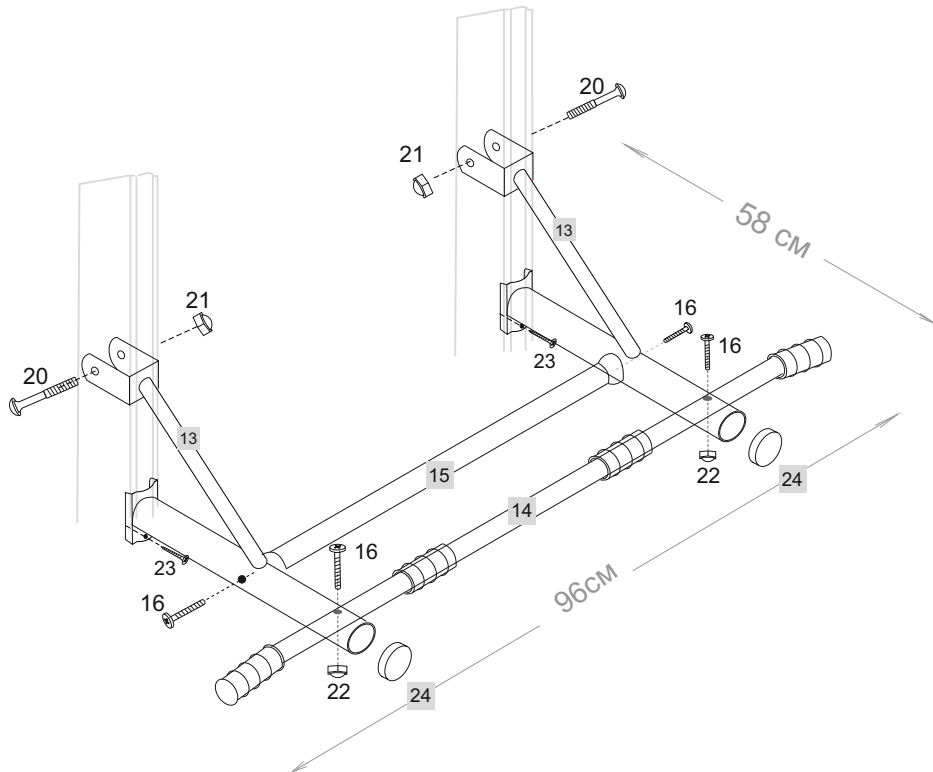
 - ключ торцевой *10

1. 2x 	2. 10x 	3. *6 20x 	4. 6*60 20x 	5. 20x 
6. 2x 	7. 2x 	8. 8*30 2x 	9. 2x 	10. 2x 
11. 3,5*25 4x 	12. 2x 			


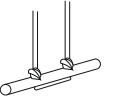

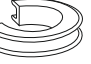


собираем нижнюю часть крепления и за счет болта №9 регулируем высоту

13.  2x	14.  1x	15.  1x
16. 8*70  4x	20. M10*50  2x	21. M10  2x
22. M8  2x	23. 3,5*25  2x	24.  2x

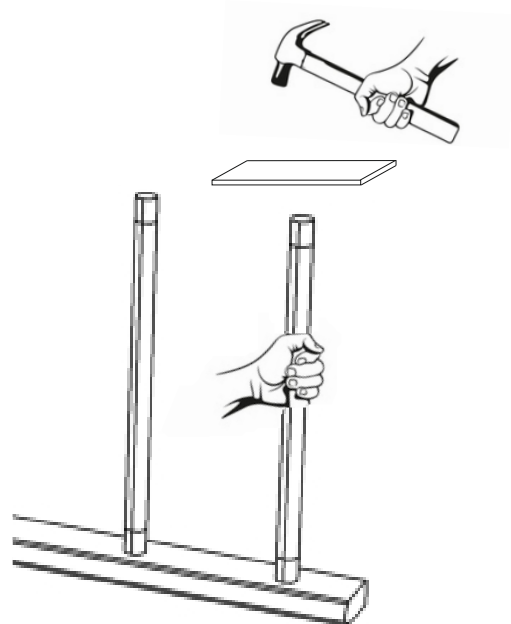


способ крепления
навесного оборудования

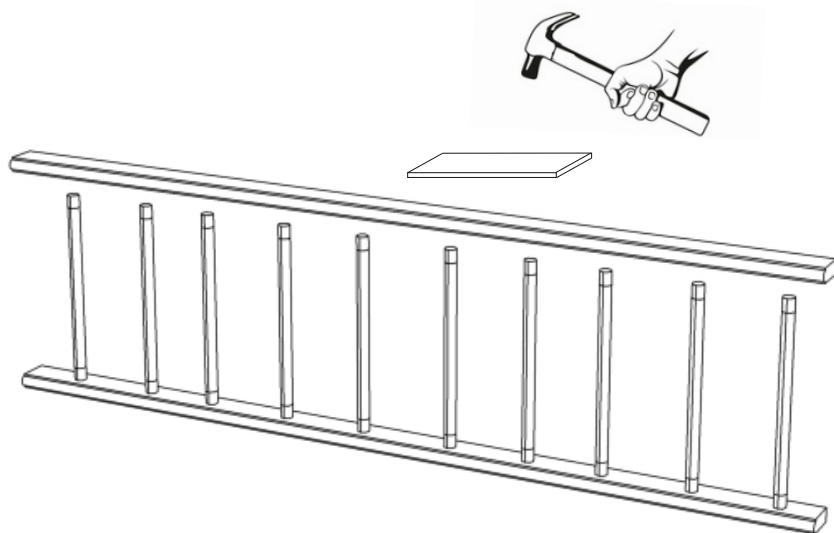
25.  1x	26.  1x	27.  1x	28.  4x
--	--	--	--

для заметок

если перекладина
не входит в отверстие,
аккуратно забейте ее
деревянным (резиновым)
молотком через
кусок фанеры

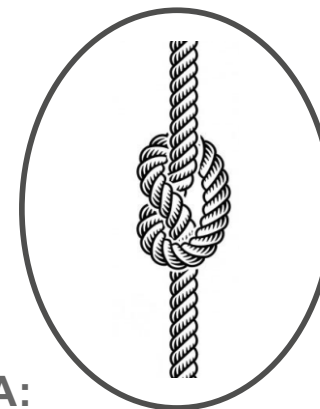


завершите сборку шведской стенки,
простукивая стойки молотком
через кусок фанеры



3 узла - на 2х метровом канате

завяжи
узлы сам



ПРЕИМУЩЕСТВА:

1. удобнее лазить
2. не устают руки
3. можно раскачиваться, сидя на узле
4. легче освоить лазание на канате

детский КАНАТ
с узлами

