

БРУСЬЯ НАВЕСНЫЕ С ПОДВЕСОМ ПОД ШТАНГУ FLX 600

**положение брусьев****положение штанги**

Технические характеристики

Ширина брусьев - 640 мм.
Длина кронштейнов брусьев - 875 мм.
Высота брусьев - 490 мм.
Максимальная нагрузка комплекса:
Металлическая конструкция - 150 кг.

Правила хранения

До установки в рабочее положение хранить комплекс в упаковке производителя в сухих закрытых помещениях.

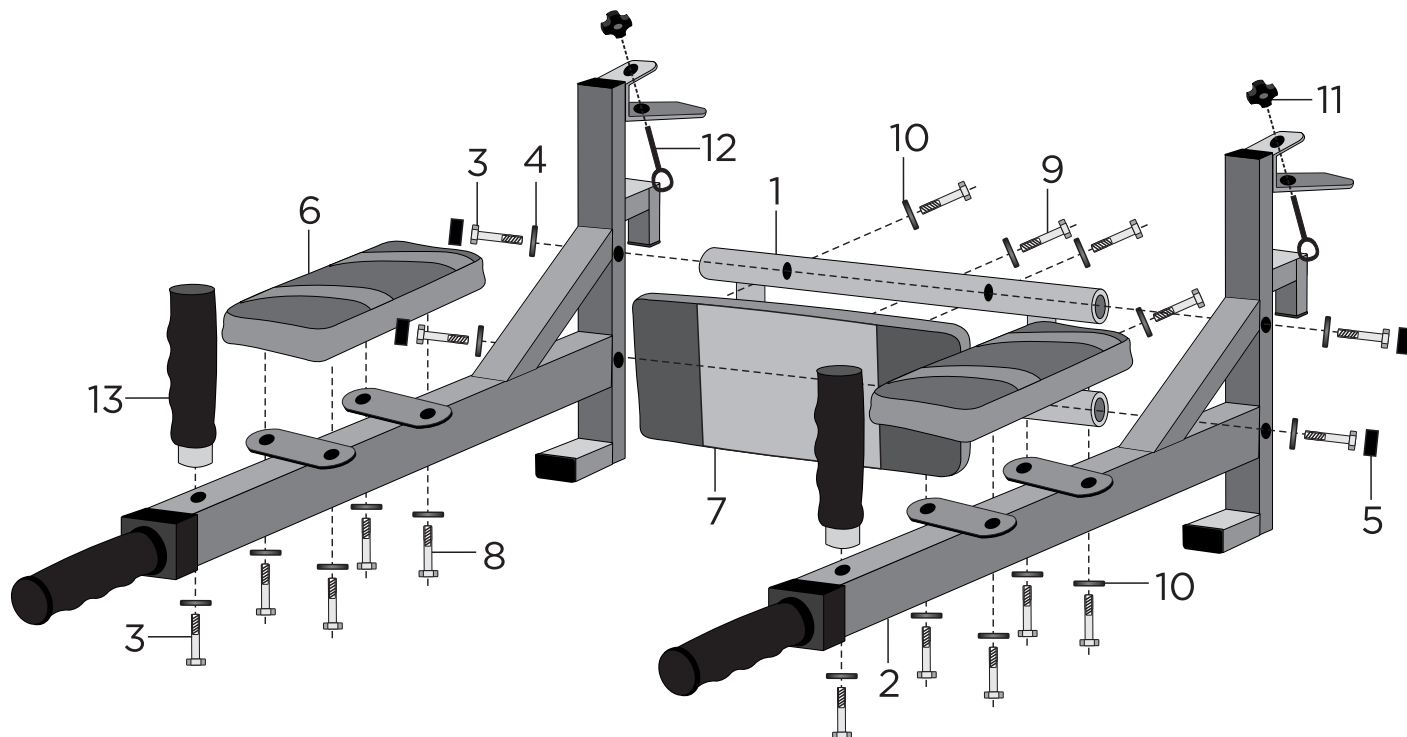
Гарантия изготовителя

Изготовитель гарантирует соответствие изделия «Формула здоровья» техническим требованиям при соблюдении покупателем правил сборки, эксплуатации и хранения.
Гарантийный срок эксплуатации изделия - 12 месяцев со дня продажи.
Гарантия не распространяется при нарушении правил сборки, эксплуатации и хранения, приведенных в данной инструкции по эксплуатации.

дата: _____ продавец: _____

БРУСЬЯ НАВЕСНЫЕ С ПОДВЕСОМ ПОД ШТАНГУ FLX 600

Схема общей сборки



Комплектующие

№	ДЕТАЛЬ	КОЛ-ВО (шт., пар.)
1	Основа спинки	1
2	Брусья	2
3	Болт М8х20	6
4	Шайба М8	6
5	Колпачок М8	6
6	Подлокотник	2
7	Спинка	1
8	Винт М6х10	8
9	Винт М6х35	4
10	Шайба М6	12
11	Барашек М8	2
12	Анкерный болт 10х80	2
13	Ручка	2

Сборка

Соедините брусья (2) между собой основной спинки (1) и болтами (3). Наденьте колпачки (5). Установите подлокотники (6) винтами (8) и спинку (7) винтами (9). Установите ручки (13) болтами (3).

Перед началом эксплуатации брусьев в обязательном порядке проверяются:

- 1). Правильность сборки брусьев в целом.
- 2). Надежность крепления брусьев.