

ВНИМАНИЕ!

- Обязательно проверяется безопасность и надежность крепления всех элементов перед каждым занятием.
- **Не рекомендуется допускать к занятиям детей без наблюдения взрослых.**
- Рекомендуется по периметру ДСК разместить детские спортивные маты из поролона толщиной не менее 100мм или профессиональные маты толщиной не менее 40мм.
- **Условия хранения соответствуют 2(С) по ГОСТ 15150-69. До установки в рабочее положение хранить в упаковке завода изготовителя в закрытых сухих помещениях с естественной вентиляцией воздуха.**
- Изготовитель гарантирует соответствие изделия требованиям СТО 49244370-001-2012 при соблюдении покупателем правил транспортировки, хранения, срока эксплуатации.
- **Гарантийный срок эксплуатации изделия - 12 месяцев со дня продажи, но не более 24 месяцев со дня изготовления.**
- Согласно п.2.2 СТО 49244370-001-2012 изделие не содержит опасных для здоровья и жизни веществ.
- **Утилизацию отходов осуществлять в соответствии с СанПиН 2.1.7.1322-03**
- В связи с постоянной работой над совершенствованием выпускаемой продукции возможны изменения, не отраженные в настоящем руководстве. Внесенные изменения не ухудшают потребительских свойств продукции.



Возрастная группа (лет)
4+



Нагрузка на навесное оборудование (кг)
50



Габариты, мм (Ш*Г*В)
820*250*2425



Вес изделия (кг)
23



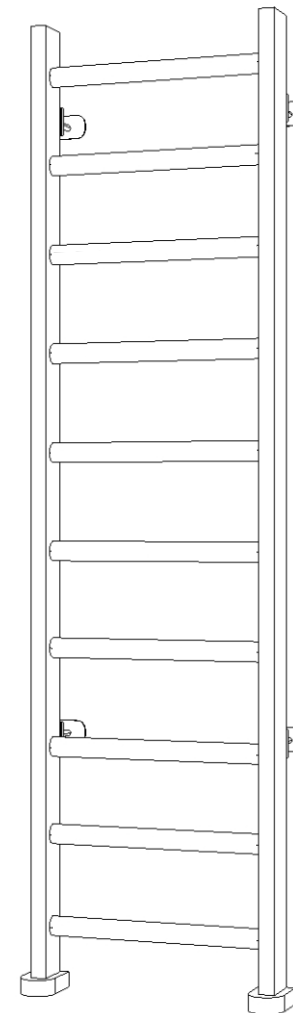
Допустимая нагрузка (кг)
120



Гарантия
1 год

Дата изготовления « _____ » _____ 20 ____ г.

ОТК _____ Подпись _____ или личное клеймо



Д 218

При возникновении вопросов по сборке, обращайтесь к ПРОИЗВОДИТЕЛЮ

ООО "Деревообрабатывающие мастерские", 2018г.

Адрес: 428000, Россия, Чувашская республика,

г. Чебоксары, ул. Дубравная, дом 13

Факс/телефон: 8 (8352) 54-83-04

Телефон: 8-800-222-83-52 (звонок по РФ - бесплатный)

E-mail: domdsk@mail.ru

Сайт: www.domdsk.ru

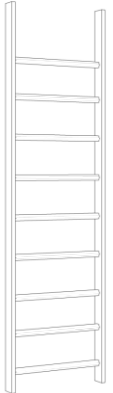
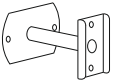

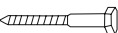



Инструкция по сборке

Сборку необходимо производить вдвоем!

Уважаемый покупатель! Перед сборкой необходимо проверить комплектность и качество содержимого упаковки. В случае обнаружения дефектов, претензии принимаются только при наличии упаковки!



1. 1x 	2. 4x 
	3. 2x 
4. 8*60 8x 	5. 7*70 8x 
6. 12*60 8x 