

### ВНИМАНИЕ!

- Обязательно проверяется безопасность и надежность крепления всех элементов перед каждым занятием.
- **Не рекомендуется допускать к занятиям детей без наблюдения взрослых.**
- Рекомендуется по периметру ДСК разместить детские спортивные маты из поролона толщиной не менее 100мм или профессиональные маты толщиной не менее 40мм.
- **Условия хранения соответствуют 2(С) по ГОСТ 15150-69. До установки в рабочее положение хранить в упаковке завода изготовителя в закрытых сухих помещениях с естественной вентиляцией воздуха.**
- Изготовитель гарантирует соответствие изделия требованиям СТО 49244370-001-2012 при соблюдении покупателем правил транспортировки, хранения, срока эксплуатации.
- **Гарантийный срок эксплуатации изделия - 36 месяцев со дня продажи, но не более 48 месяцев со дня изготовления.**
- Согласно п.2.2 СТО 49244370-001-2012 изделие не содержит опасных для здоровья и жизни веществ.
- **Утилизацию отходов осуществлять в соответствии с СанПиН 2.1.7.1322-03**
- В связи с постоянной работой над совершенствованием выпускаемой продукции возможны изменения, не отраженные в настоящем руководстве. Внесенные изменения не ухудшают потребительских свойств продукции.



Возрастная группа (лет)  
**1 - 4**



Вес изделия (кг)  
**5**



Габариты, мм (Ш\*Г\*В)  
**1520\*150\*600**



Гарантийный срок  
**3 года**



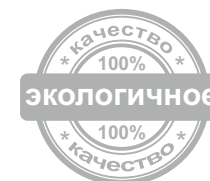
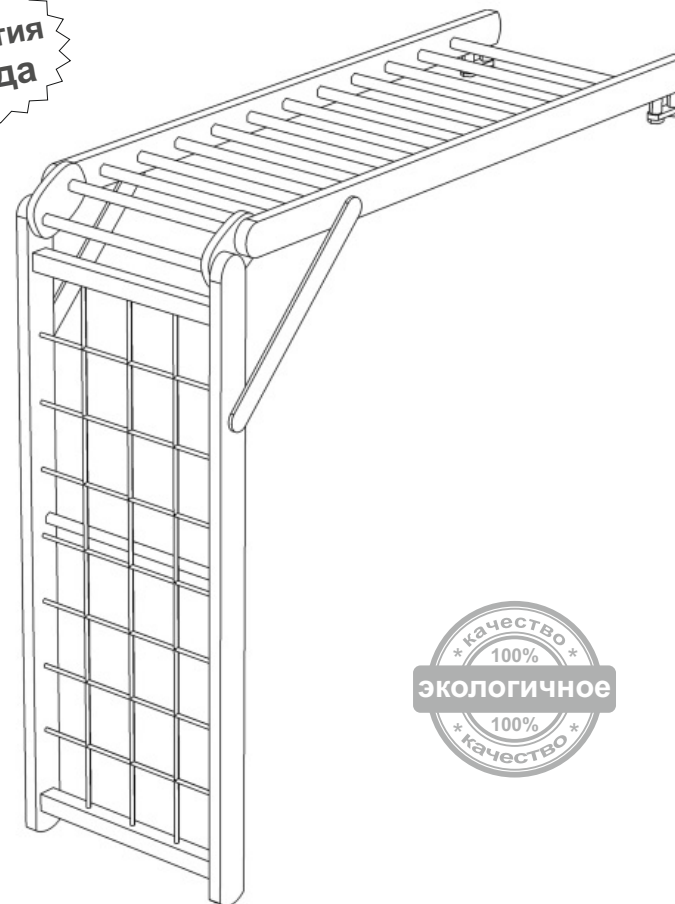
Допустимая нагрузка (кг)  
**50**

Дата изготовления « \_\_\_\_\_ » \_\_\_\_\_ 20 \_\_\_\_ г.

ОТК \_\_\_\_\_ Подпись \_\_\_\_\_ или личное клеймо



**гарантия  
3 года**



# Mini 2

При возникновении вопросов по сборке, обращайтесь к ПРОИЗВОДИТЕЛЮ

ООО "Деревообрабатывающие мастерские", 2019г.  
Адрес: 428000, Россия, Чувашская республика,  
г. Чебоксары, ул. Дубравная, дом 13  
Факс/телефон: 8 (8352) 54-83-00  
Телефон: 8-800-222-83-52 (звонок по РФ - бесплатный)  
E-mail: domdsk@mail.ru  
Сайт: www.karusell.ru



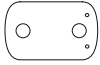





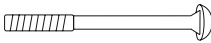
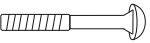


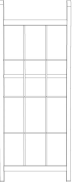

## Инструкция по сборке



**Сборку необходимо производить вдвоем!**

**Уважаемый покупатель ! Перед сборкой необходимо проверить комплектность и качество содержимого упаковки. В случае обнаружения дефектов, претензии принимаются только при наличии упаковки!**



1.  2x	2.  2x	3.  4x	4.  2x
5.  4x	6. M*8  4x	7. 6*80  4x	8. 8*55  4x
9. 4,2*32  4x	10. *8  4x	11.  1x	12.  1x

