
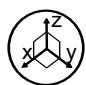



### ВНИМАНИЕ!

- Обязательно проверяется безопасность и надежность крепления всех элементов перед каждым занятием.
- **Не рекомендуется допускать к занятиям детей без наблюдения взрослых.**
- Рекомендуется по периметру ДСК разместить детские спортивные маты из поролона толщиной не менее 100мм или профессиональные маты толщиной не менее 40мм.
- **Условия хранения соответствуют 2(С) по ГОСТ 15150-69. До установки в рабочее положение хранить в упаковке завода изготовителя в закрытых сухих помещениях с естественной вентиляцией воздуха.**
- Изготовитель гарантирует соответствие изделия требованиям СТО 49244370-001-2012 при соблюдении покупателем правил транспортировки, хранения, срока эксплуатации.
- **Гарантийный срок эксплуатации изделия - 36 месяцев со дня продажи, но не более 48 месяцев со дня изготовления.**
- Согласно п.2.2 СТО 49244370-001-2012 изделие не содержит опасных для здоровья и жизни веществ.
- **Утилизацию отходов осуществлять в соответствии с СанПиН 2.1.7.1322-03**
- В связи с постоянной работой над совершенствованием выпускаемой продукции возможны изменения, не отраженные в настоящем руководстве. Внесенные изменения не ухудшают потребительских свойств продукции.

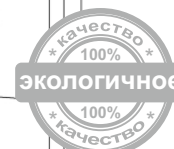
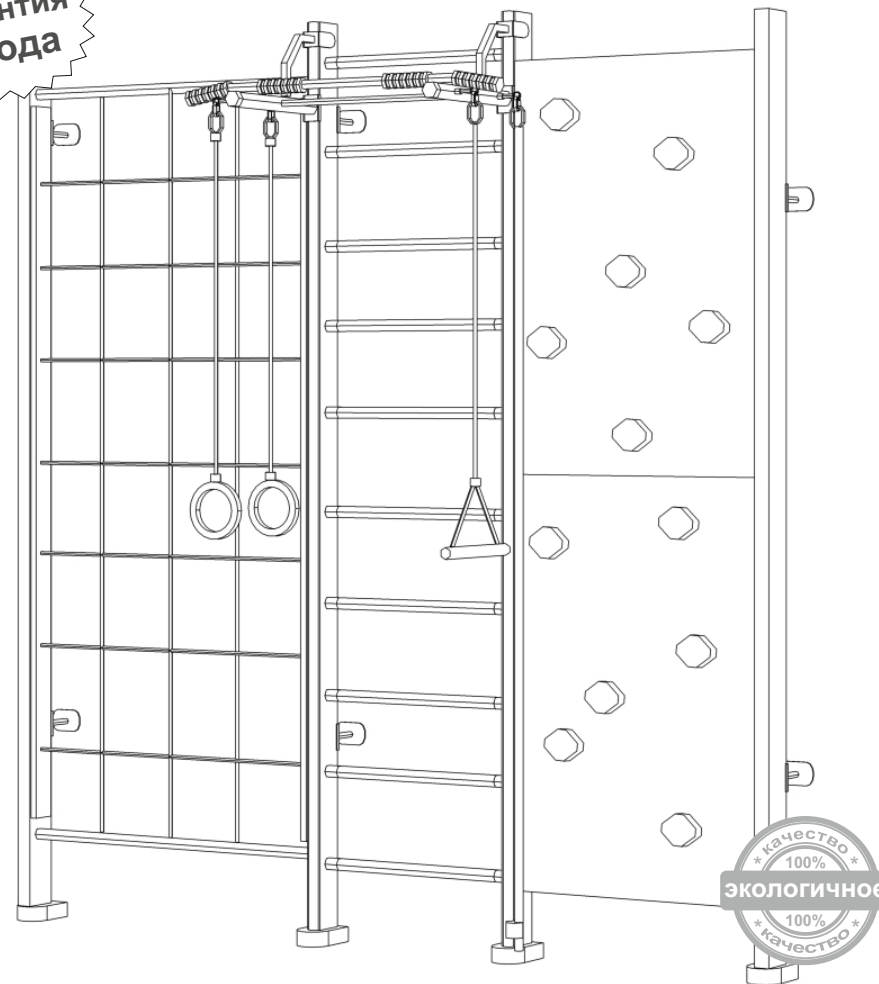
- |  |   |
|--|---|
|  Возрастная группа (лет)<br><b>3+</b>          |  Нагрузка на навесное оборудование (кг)<br><b>50</b> |
|  Габариты, мм (Ш*Г*В)<br><b>2380*700*2430</b> |  Вес изделия (кг)                                   |
|  Допустимая нагрузка (кг)<br><b>120</b>      |  Срок гарантии<br><b>3 года</b>                    |

Дата изготовления « \_\_\_\_\_ » \_\_\_\_\_ 20 \_\_\_\_ г.

ОТК \_\_\_\_\_ Подпись \_\_\_\_\_ или личное клеймо



**гарантия  
3 года**



# Alexander

При возникновении вопросов по сборке, обращайтесь к ПРОИЗВОДИТЕЛЮ

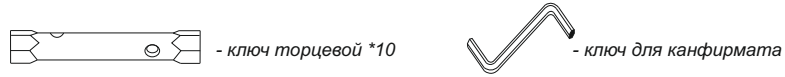
ООО "Деревообрабатывающие мастерские", 2018г.  
 Адрес: 428000, Россия, Чувашская республика,  
 г. Чебоксары, ул. Дубравная, дом 13  
 Факс/телефон: 8 (8352) 54-83-00  
 Телефон: 8-800-222-83-52 (звонок по РФ - бесплатный)  
 E-mail: domdsk@mail.ru  
 Сайт: www.karusell.ru

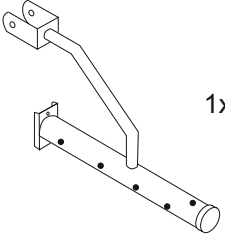

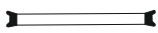

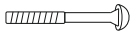



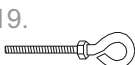







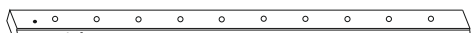
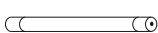
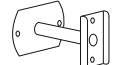
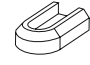
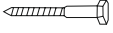
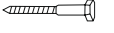




## Инструкция по сборке

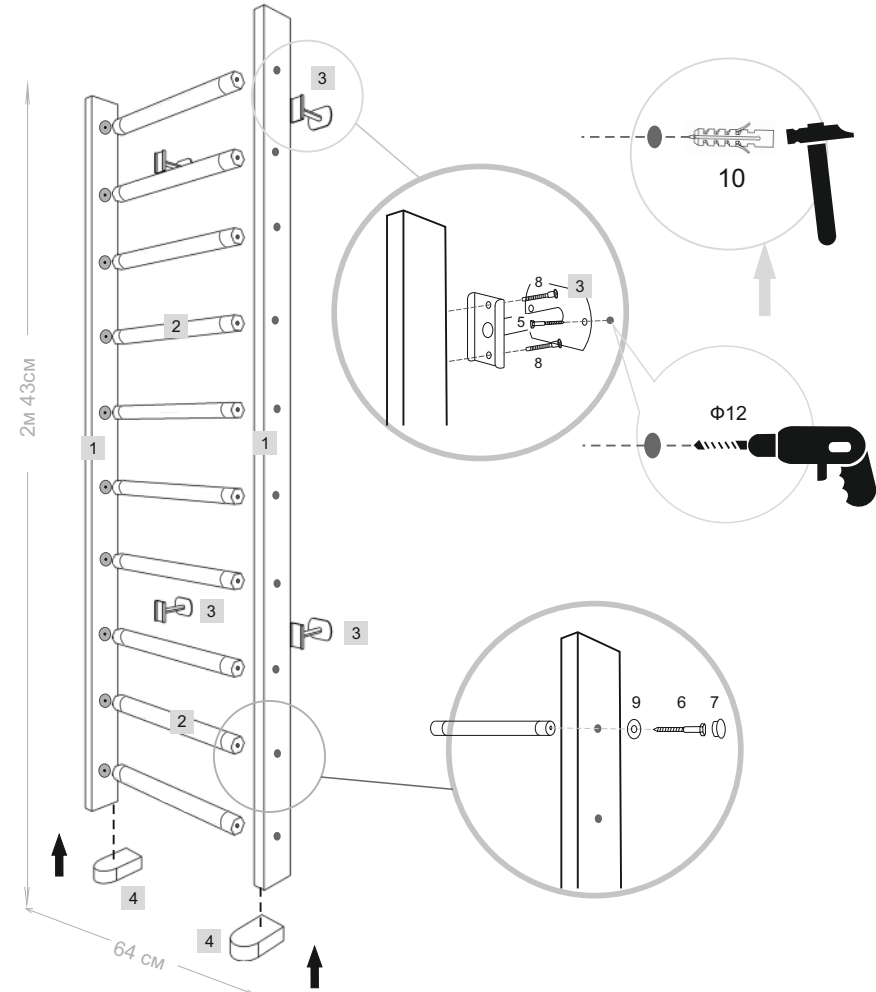
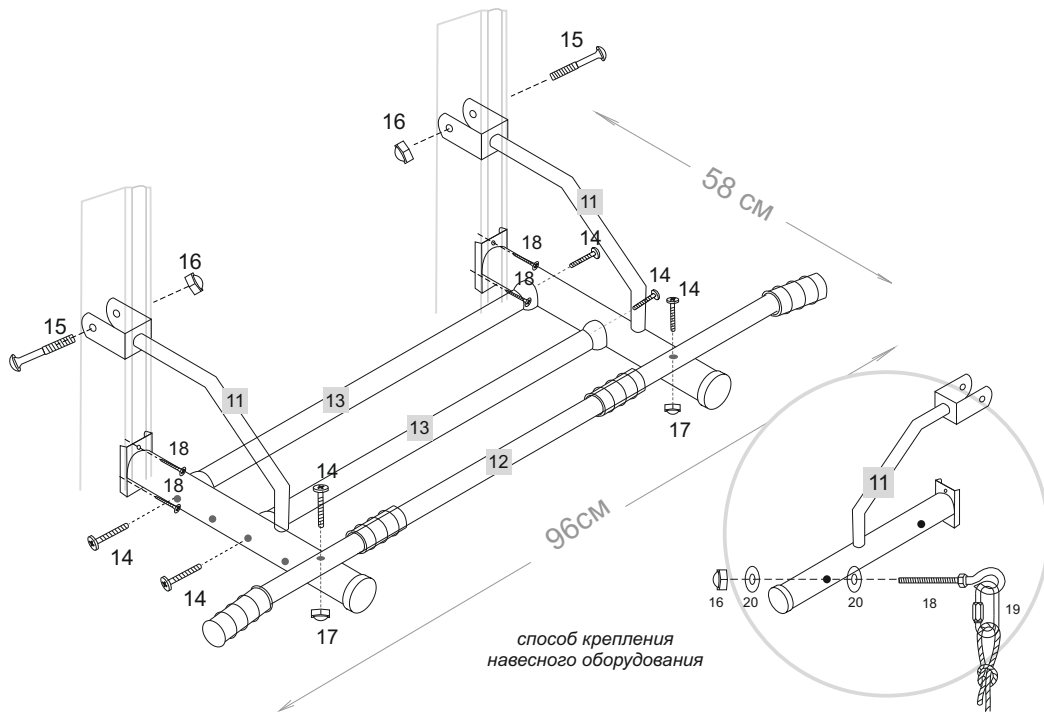
**Сборку необходимо производить вдвоем!**

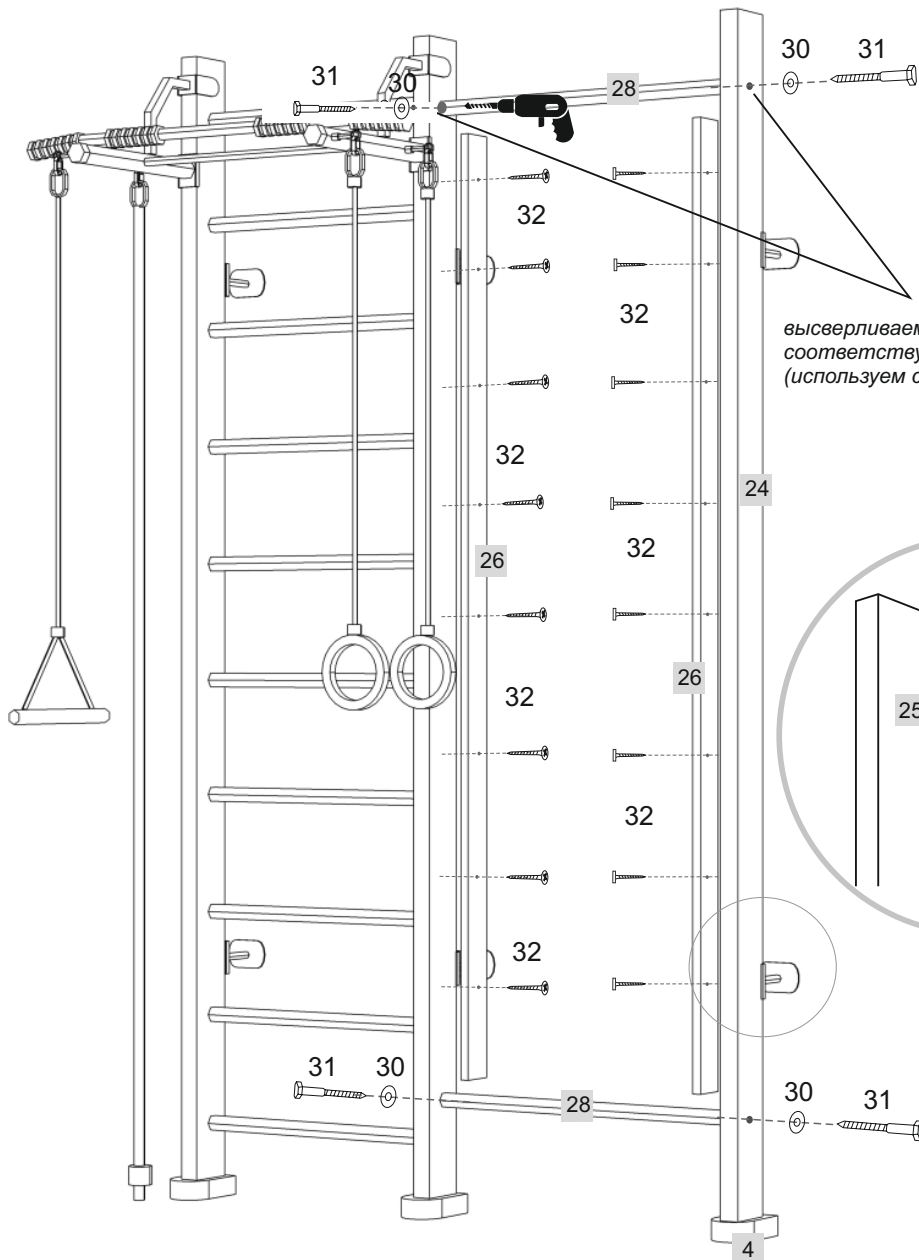
**Уважаемый покупатель! Перед сборкой необходимо проверить комплектность и качество содержимого упаковки. В случае обнаружения дефектов, претензии принимаются только при наличии упаковки!**



11.  1x	12.  1x	13.  2x	14. 8*70  6x
15. 10*50  2x	16. M10  2x	17. M8  6x	18. 3,5*25  4x
19.  4x	20.  4x	21.  8x	22.  1x
		23.  1x	24.  1x

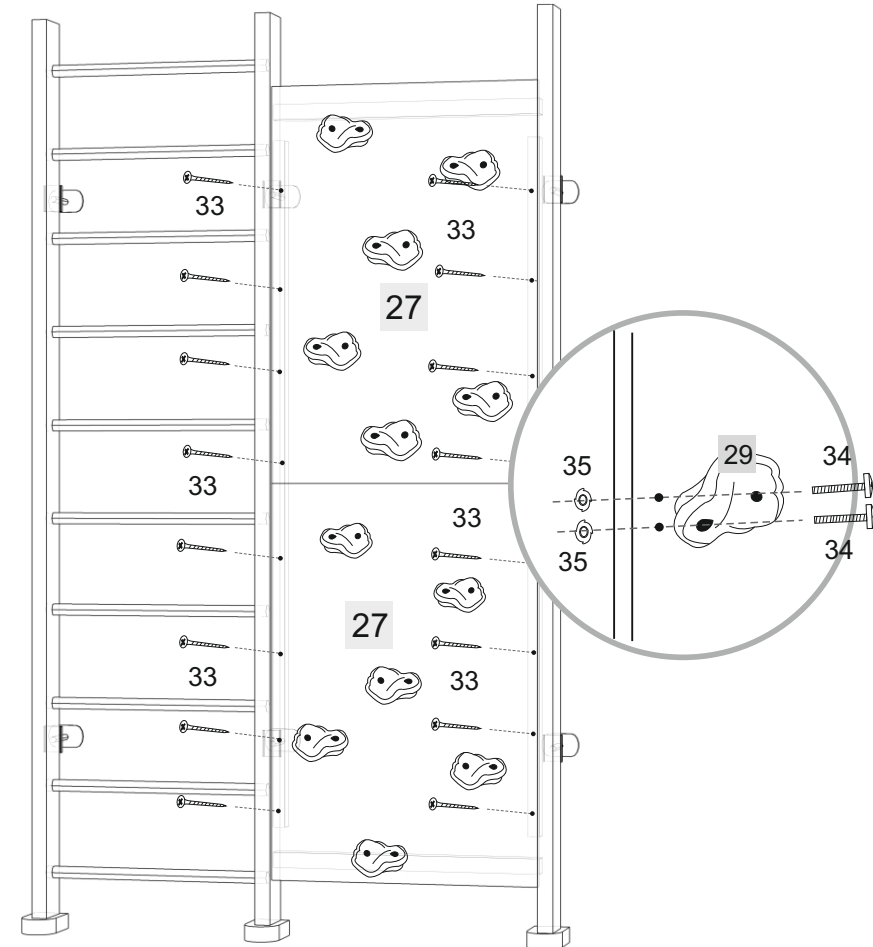
1.  2x	2.  10x	3.  4x	4.  2x
5. 8*60  8x	6. 6*60  20x	7.  20x	8. 7*70  8x
		9. *6  20x	10. 12*60  12x




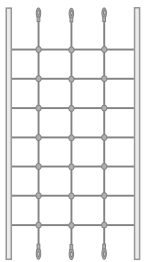






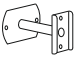

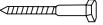
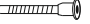



*высверливаем в стойке ДСК отверстия, соответствующие на стойке для скалодрома (используем стойку №25, как шаблон)*

25. 1x	26. 2x	27. 2x	29. 12x	30. 4x	31. 10*90 4x	32. 4*70 16x
			33. 3.5*25 16x	34. 8*40 24x	35. *8 24x	3. 2x
	28. 2x		4. 1x	5. 8*60 4x	8. 7*70 4x	10. 12*60 4x



10

36. 1x		37. 1x	
38.			
2x			
39.		40.	3,5*25 
4x		16x	
41.	M12 	42.	10*90 
4x		4x	
43.	3,5*50 	3.	
16x		2x	
4.		5.	
1x		4x	
8.		10.	
4x		4x	

