

ВНИМАНИЕ!

- Обязательно проверяется безопасность и надежность крепления всех элементов перед каждым занятием.
- **Не рекомендуется допускать к занятиям детей без наблюдения взрослых.**
- Рекомендуется по периметру ДСК разместить детские спортивные маты из поролона толщиной не менее 100мм или профессиональные маты толщиной не менее 40мм.
- **Условия хранения соответствуют 2(С) по ГОСТ 15150-69. До установки в рабочее положение хранить в упаковке завода изготовителя в закрытых сухих помещениях с естественной вентиляцией воздуха.**
- Изготовитель гарантирует соответствие изделия требованиям СТО 49244370-001-2012 при соблюдении покупателем правил транспортировки, хранения, срока эксплуатации.
- **Гарантийный срок эксплуатации изделия - 36 месяцев со дня продажи, но не более 48 месяцев со дня изготовления.**
- Согласно п.2.2 СТО 49244370-001-2012 изделие не содержит опасных для здоровья и жизни веществ.
- **Утилизацию отходов осуществлять в соответствии с СанПиН 2.1.7.1322-03**
- В связи с постоянной работой над совершенствованием выпускаемой продукции возможны изменения, не отраженные в настоящем руководстве. Внесенные изменения не ухудшают потребительских свойств продукции.



Возрастная группа (лет)
3+



Нагрузка на навесное оборудование (кг)
50



Габариты, мм (Ш*Г*В)
1700*705*2430



Вес изделия (кг)
53



Допустимая нагрузка (кг)
120



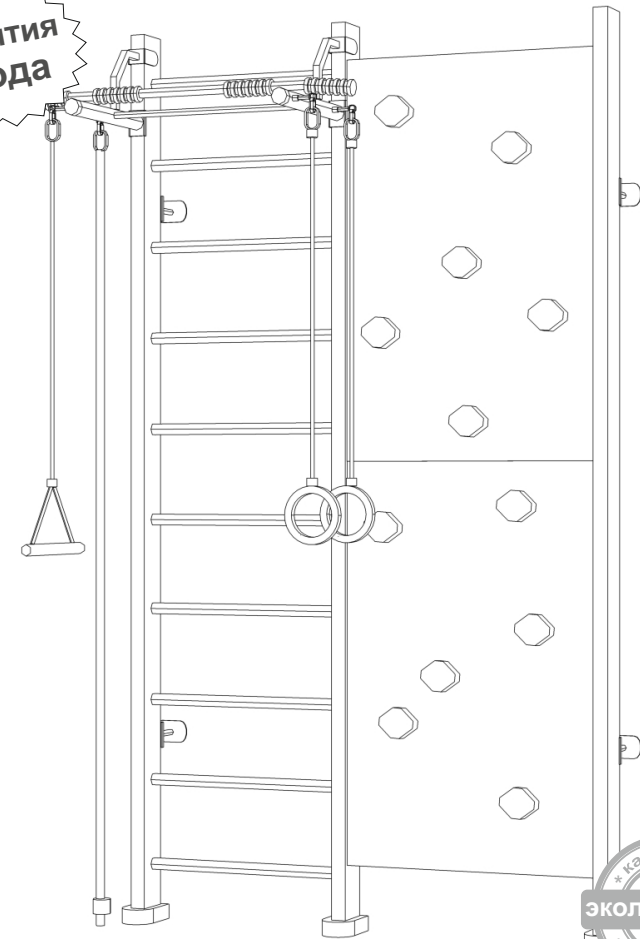
Срок гарантии
3 года

Дата изготовления « _____ » _____ 20__ г.

ОТК _____ Подпись _____ или личное клеймо



гарантия
3 года



Alfred

При возникновении вопросов по сборке, обращайтесь к ПРОИЗВОДИТЕЛЮ

ООО "Деревообрабатывающие мастерские", 2018г.
Адрес: 428000, Россия, Чувашская республика,
г. Чебоксары, ул. Дубравная, дом 13
Факс/телефон: 8 (8352) 54-83-00
Телефон: 8-800-222-83-52 (звонок по РФ - бесплатный)
E-mail: domdsk@mail.ru
Сайт: www.karusell.ru





Инструкция по сборке

Сборку необходимо производить вдвоем!

Уважаемый покупатель! Перед сборкой необходимо проверить комплектность и качество содержимого упаковки. В случае обнаружения дефектов, претензии принимаются только при наличии упаковки!



 - ключ торцевой *10

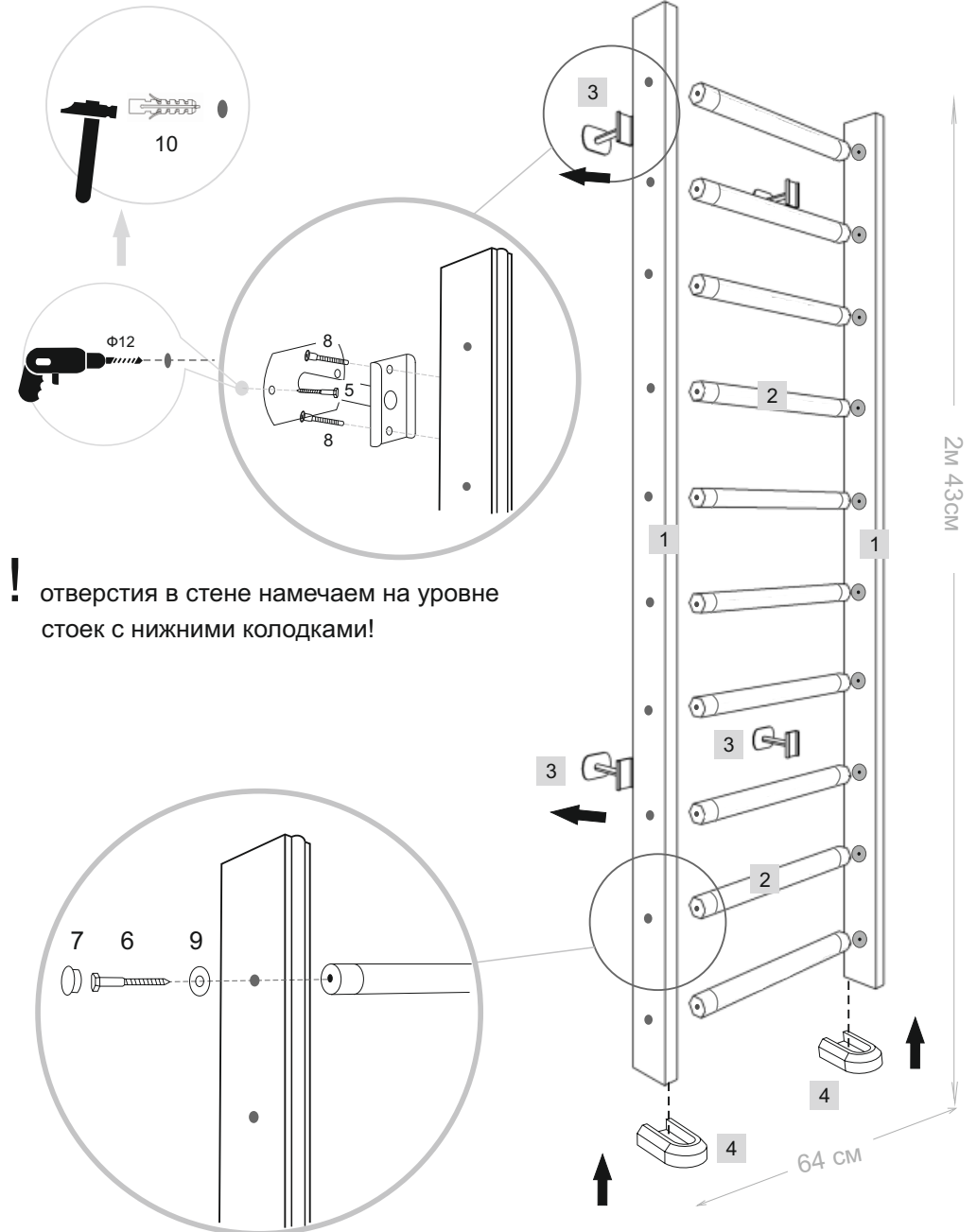
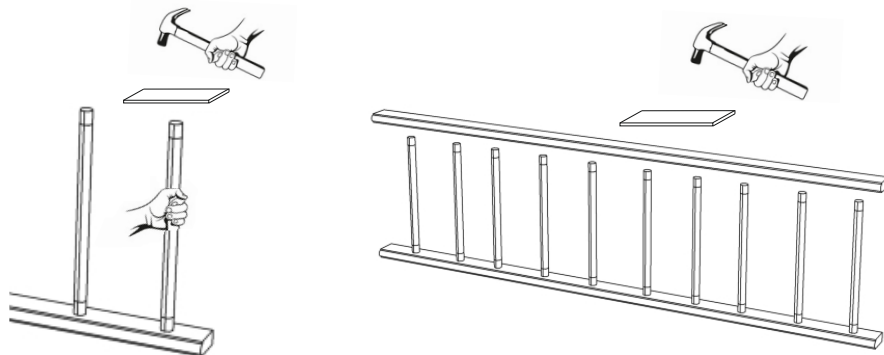
 - ключ для канфирмата

1. 2x	2. 10x	3. 4x	4. 2x	5. 8*60 8x
6. 6*60 20x	7. 20x	8. 7*70 8x	9. *6 20x	10. 12*60 12x

Для заметок

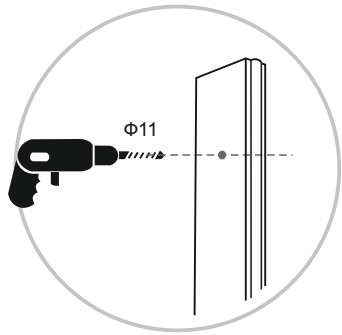
если перекладина не входит в отверстие, аккуратно забейте ее деревянным (резиновым) молотком через кусок фанеры

завершите сборку шведской стенки, простукивая стойки молотком через кусок фанеры

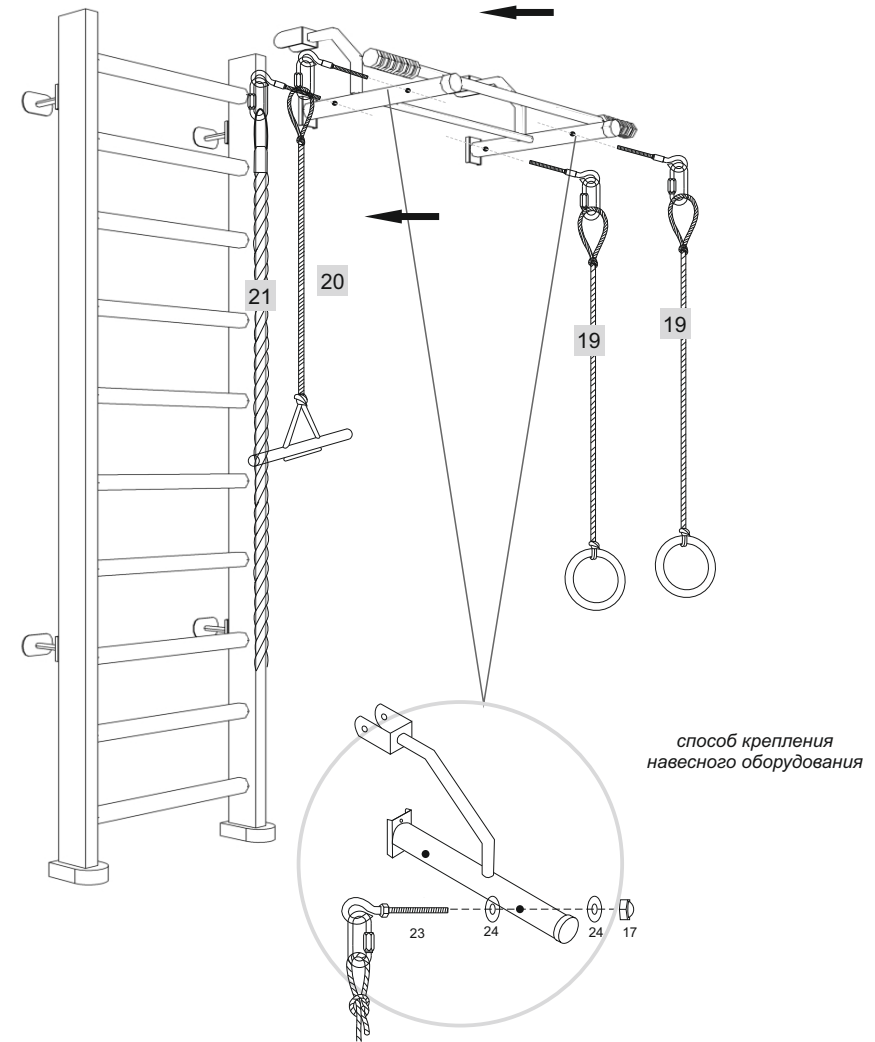
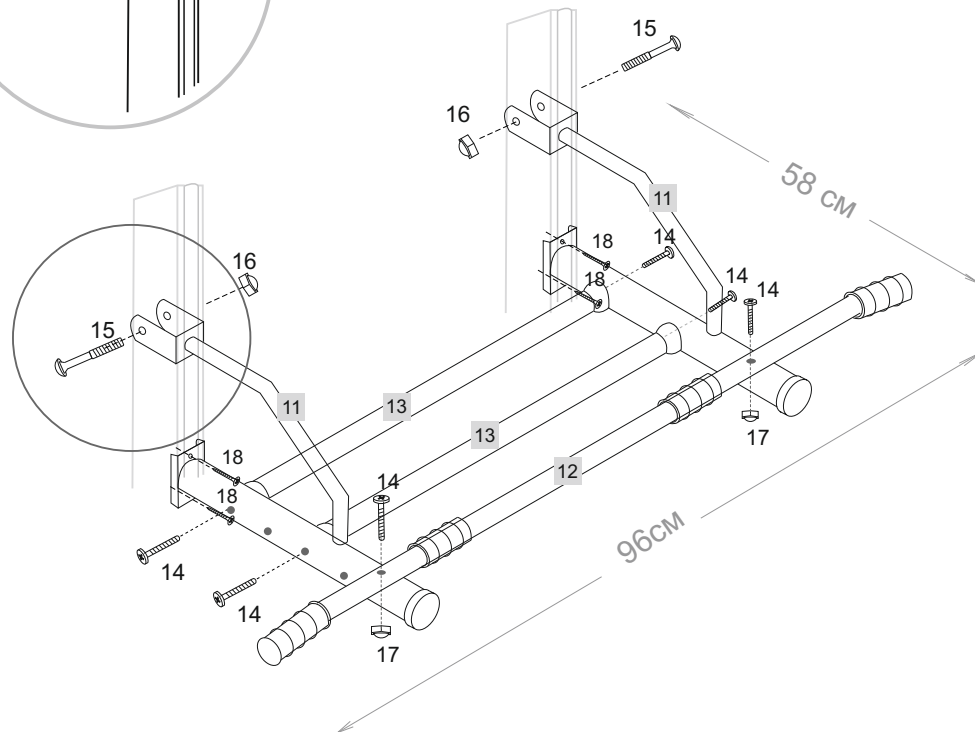


! отверстия в стене намечаем на уровне стоек с нижними колодками!

11. 2x		12. 1x	
15. 2x	M10*50 	13. 2x	14. 8*70 6x
16. 2x	M10 	17. 6x	18. 3,5*25 4x
			M8

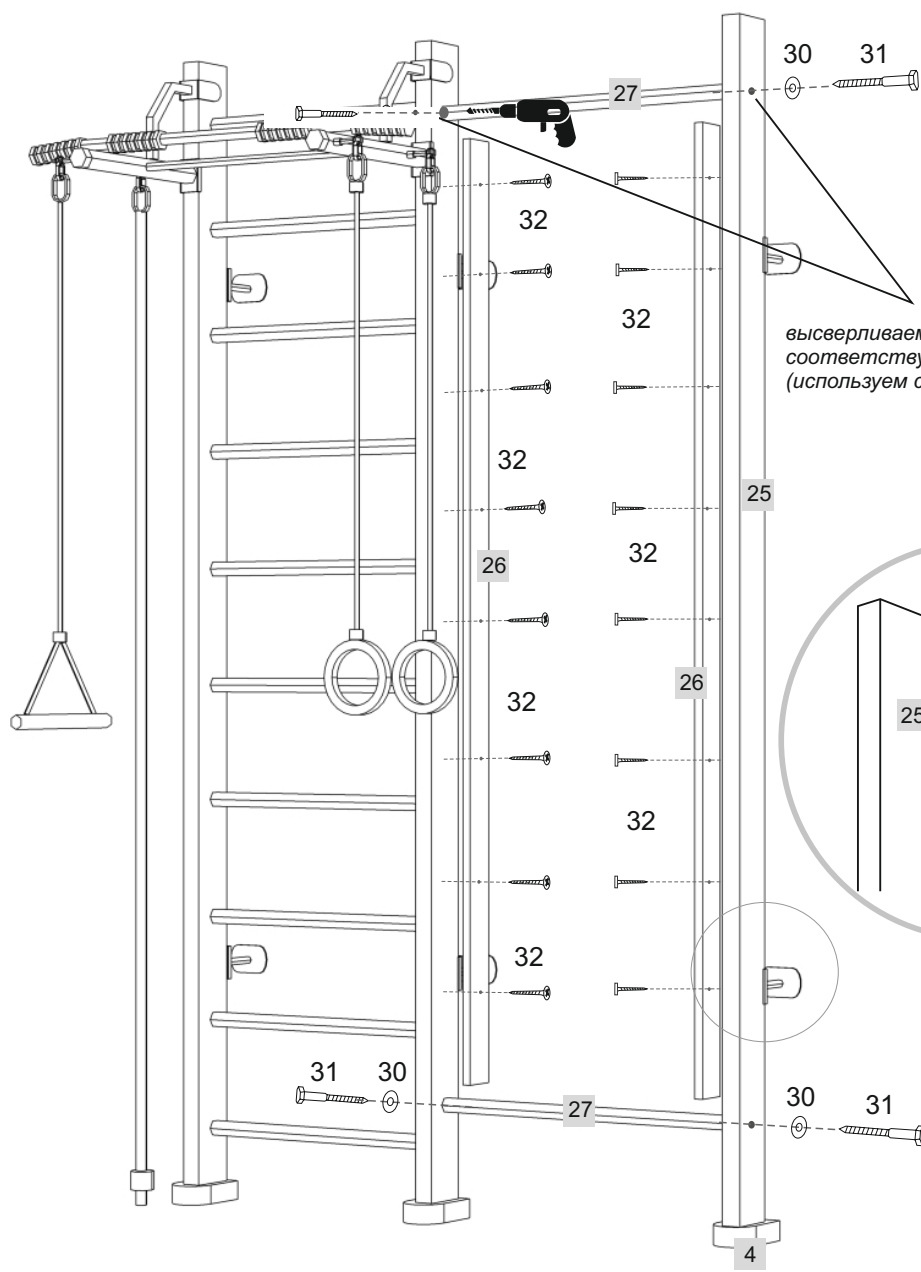


! отверстия, в стойках сверлим на высоте, удобной для пользования турником!

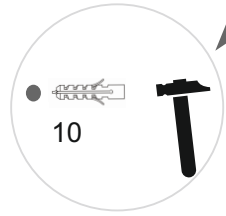
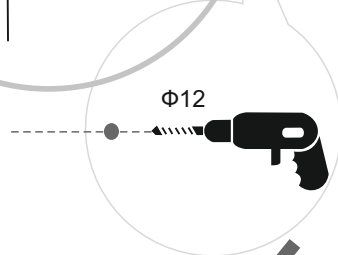
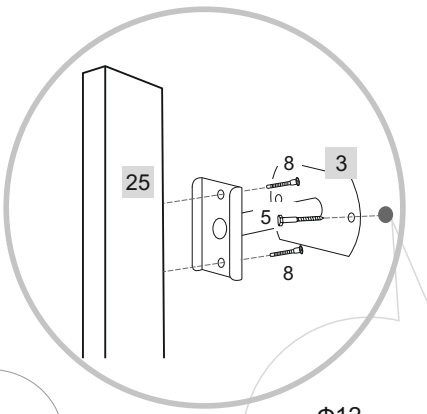


способ крепления навесного оборудования

19. 1x		20. 1x		21. 1x	
22. 4x		23. 4x		24. 8x	*8



высверливаем в стойке ДСК отверстия, соответствующие на стойке для скапдром (используем стойку №25, как шаблон)



25. 1x	26. 2x	28. 2x	29. 12x	30. 4x	31. 10*90 4x	32. 4*70 16x
			33. 3.5*25 16x	34. 8*40 24x	35. *8 24x	3. 2x
	27. 2x		4. 1x	5. 8*60 4x	8. 7*70 4x	10. 12*60 4x

