

## ВНИМАНИЕ!

- Обязательно проверяется безопасность и надежность крепления всех элементов перед каждым занятием.
- **Не рекомендуется допускать к занятиям детей без наблюдения взрослых.**
- Рекомендуется по периметру ДСК разместить спортивные маты толщиной не менее 50мм.
- **Условия хранения соответствуют 2(С) по ГОСТ 15150-69. До установки в рабочее положение, хранить в упаковке завода изготовителя в закрытых сухих помещениях с естественной вентиляцией воздуха.**
- Изготовитель гарантирует соответствие изделия требованиям СТО 49244370-001-2012, при соблюдении покупателем правил транспортировки, хранения, сроки эксплуатации.
- **Гарантийный срок эксплуатации изделия - 12 месяцев со дня продажи, но не более 24 месяцев со дня изготовления.**
- Согласно п.2.2 СТО 49244370-001-2012 изделие не содержит опасных для здоровья и жизни веществ.
- **Утилизацию отходов осуществлять в соответствии с СанПиН 2.1.7.1322-03**
- В связи с постоянной работой над совершенствованием выпускаемой продукции возможны изменения, не отраженные в настоящем руководстве. Внесенные изменения не ухудшают потребительских свойств продукции.



Возрастная группа (лет)  
**4+**



Нагрузка на навесное оборудование (кг)  
**50**



Габариты, мм (Ш\*Г\*В)  
**1600\*1900\*2620- 2670**



Вес изделия (кг)  
**47**



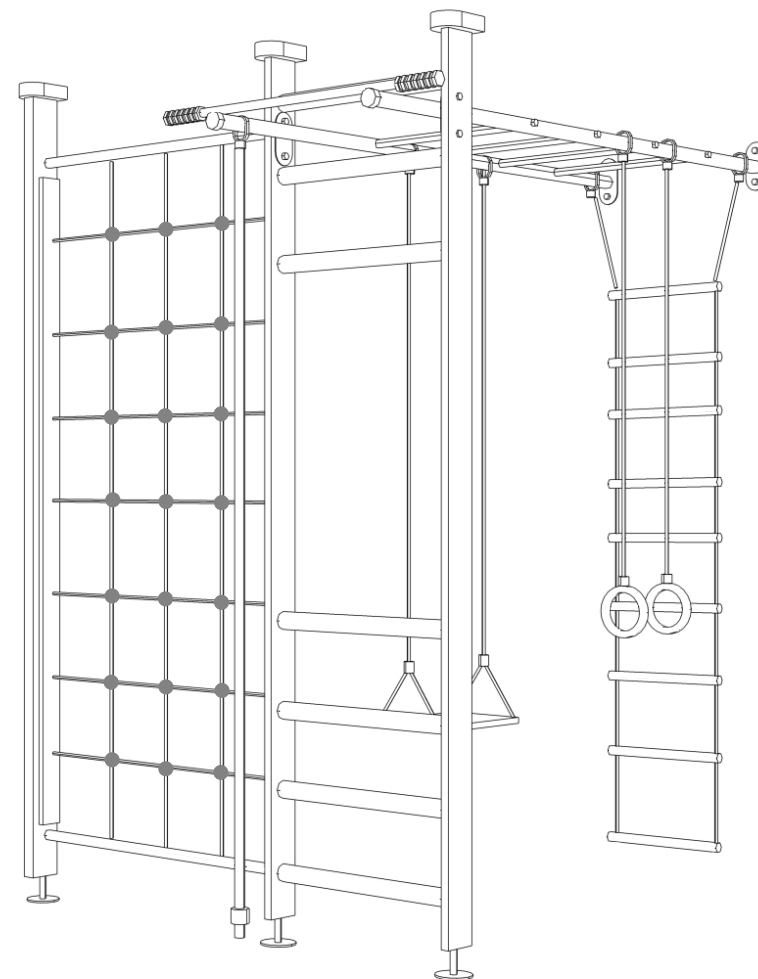
Допустимая нагрузка (кг)  
**120**



Гарантия  
**1 год**

Дата изготовления « \_\_\_\_\_ » \_\_\_\_\_ 20\_\_ г.

ОТК \_\_\_\_\_ Подпись \_\_\_\_\_ или личное клеймо



## Д 360

При возникновении вопросов по сборке, обращайтесь к ПРОИЗВОДИТЕЛЮ

ООО "Деревообрабатывающие мастерские", 2015г.  
Адрес: 428000, Россия, Чувашская республика, г. Чебоксары, ул. Дубравная, дом 13  
Факс/телефон: 8 (8352) 54-83-04  
Телефон: 8-800-222-83-52 (звонок по РФ - бесплатный)  
E-mail: domdsk@mail.ru  
Сайт: www.domdsk.ru



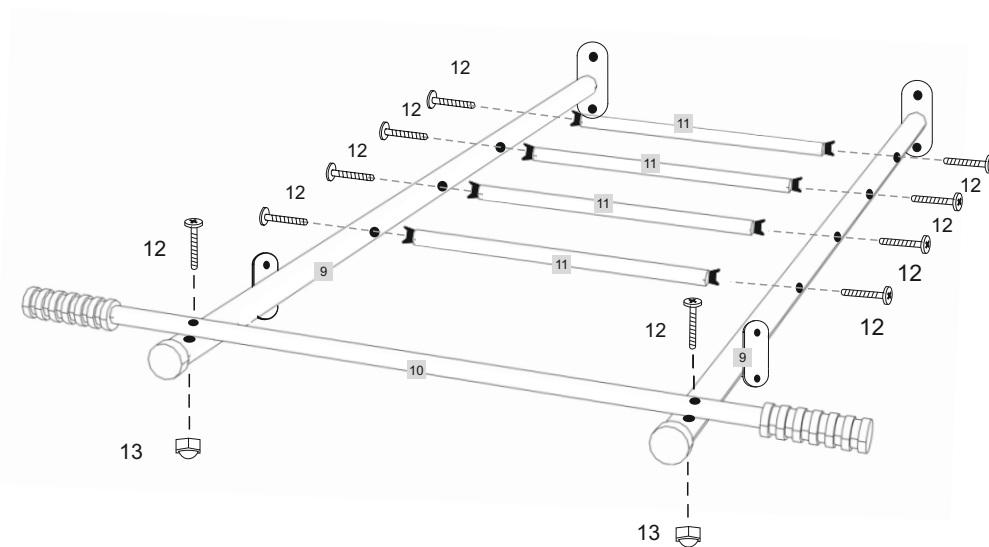
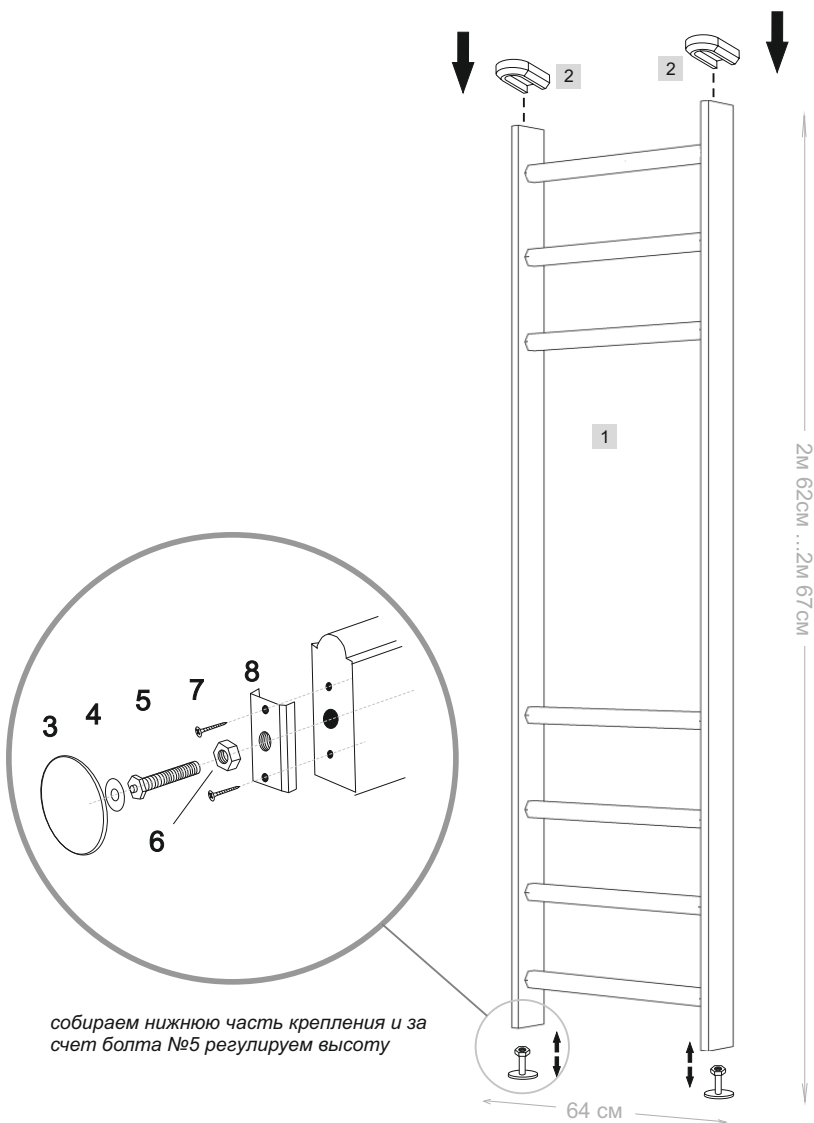
## Инструкция по сборке

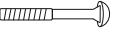

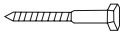





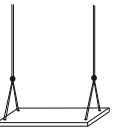
**Сборку необходимо производить вдвоем!**

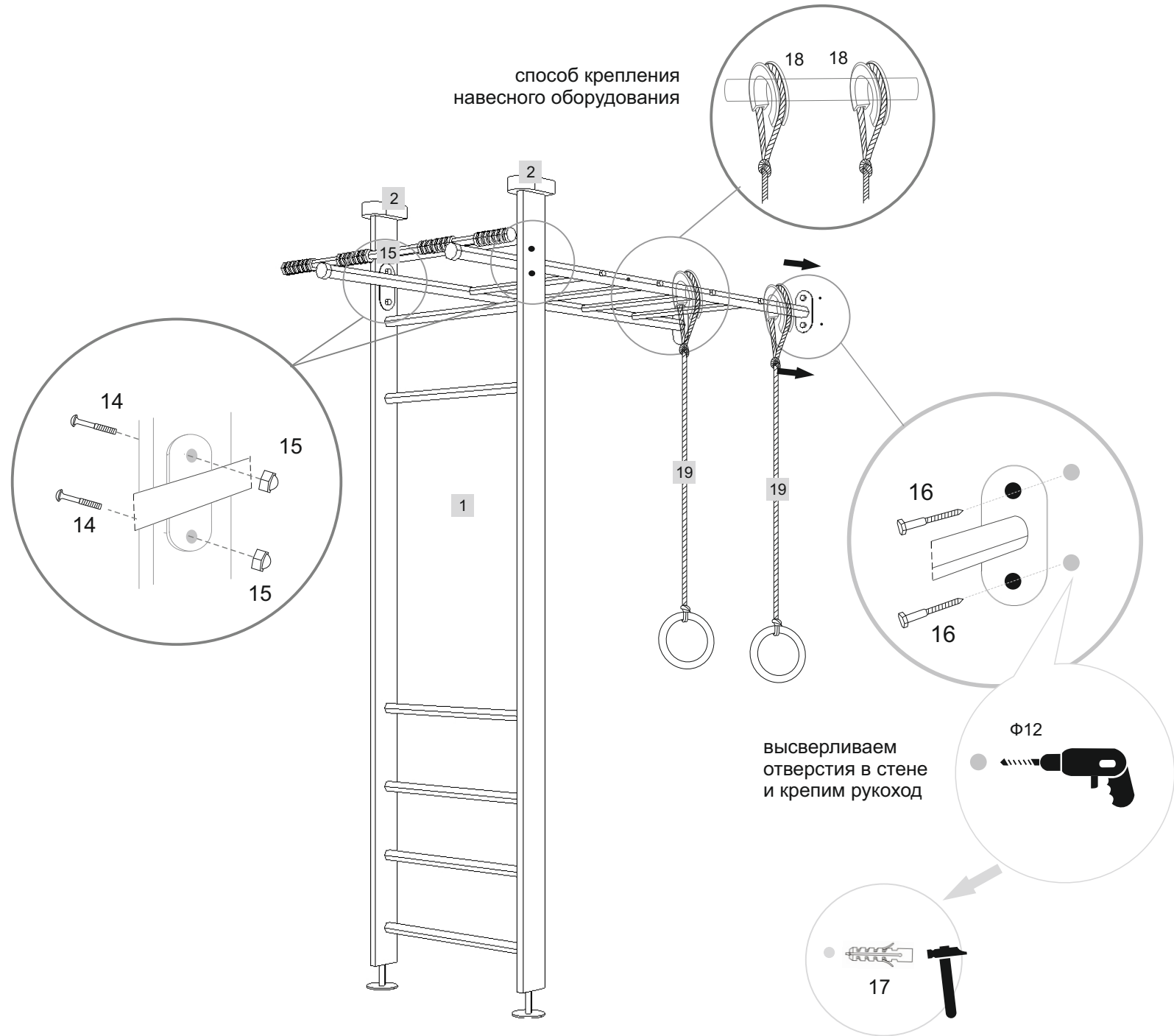
**Уважаемый покупатель! Перед сборкой необходимо проверить комплектность и качество содержимого упаковки. В случае обнаружения дефектов, претензии принимаются только при наличии упаковки!**

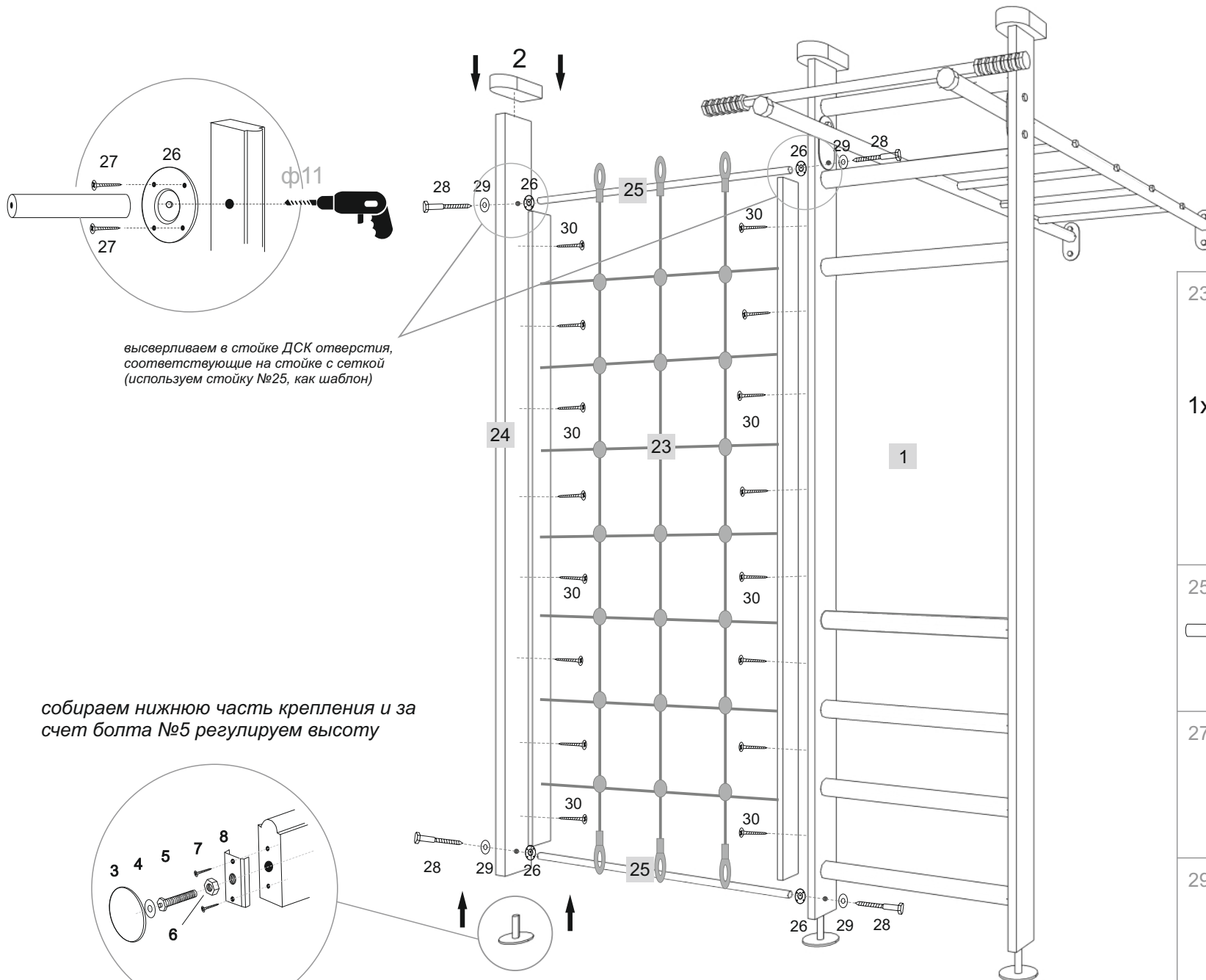


1.		2.		3.		4.	8*30 	5.				
	1x		3x		3x		3x		3x			
		6.		7.	3,5*25 	8.						
			3x		6x		3x					
9.			2x		10.			1x				
11.			4x		12.	8*70 	10x		13.	M8 	2x	



14. 10*50  4x	15. M10  4x
16. 8*60  4x	17.  4x
18.  7x	19.  1x
20.  1x	21.  1x
22.  1x	





высверливаем в стойке ДСК отверстия, соответствующие на стойке с сеткой (используем стойку №25, как шаблон)

собираем нижнюю часть крепления и за счет болта №5 регулируем высоту

<p>23.</p> <p>1x</p>	<p>24.</p> <p>1x</p>
<p>25.</p> <p>2x</p>	<p>26.</p> <p>4x</p>
<p>27.</p> <p>16x</p>	<p>28.</p> <p>4x</p>
<p>29.</p> <p>4x</p>	<p>30.</p> <p>16x</p>