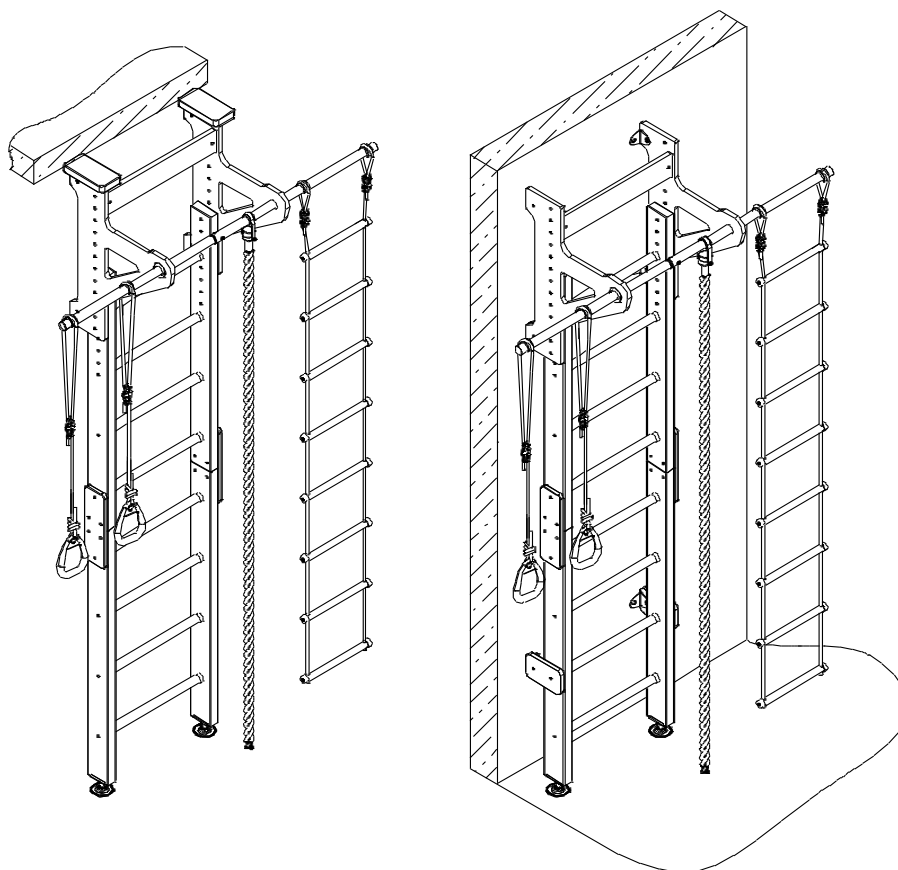


ДОМАШНИЙ СПОРТИВНЫЙ КОМПЛЕКС

02.21.8.14.500.08.01

Паспорт
02.21.8.14.500.08.01 ПС



ЗАО «ЗАВОД ИГРОВОГО СПОРТИВНОГО ОБОРУДОВАНИЯ»

428037, Россия, Чувашская Республика, г. Чебоксары,
Монтажный проезд, 6б
тел./факс (8352) 22-21-23
E-mail: romana@romana.ru, www.romana.ru.

СПАСИБО

За приобретение домашнего спортивного-игрового комплекса

ВНИМАНИЕ

Не для общественного использования – только для частного использования. Рекомендовано для использования не более чем одним ребенком.

Вниманию установщика

Необходимо произвести монтаж изделия в соответствии с Руководством по сборке и монтажу. После завершения установки передайте паспорт владельцу изделия. Пожалуйста, напомните владельцу о необходимости изучить инструкцию по безопасной эксплуатации.



Внимательно прочтите паспорт (ПС) для ознакомления с правилами сборки, безопасной эксплуатации, обслуживания, транспортировки и хранения изделия «Домашний спортивный комплекс». Далее – КОМПЛЕКС.

Работы по сборке, разборке и установке КОМПЛЕКСА должны производить не менее 2-х человек после изучения ПС.

ПС рекомендуется хранить в течение всего срока эксплуатации КОМПЛЕКСА.



Производитель имеет право на внесение изменений в дизайн, комплектацию, а также в технические характеристики изделия в ходе совершенствования своей продукции без дополнительного уведомления об этих изменениях.

В связи с постоянной работой над совершенствованием выпускаемой продукции возможны изменения, не отраженные в настоящем руководстве. Внесенные изменения не ухудшают потребительские свойства продукции.



Во избежание получения травм **не допускается**:

- присутствие и участие детей при монтаже КОМПЛЕКСА;
- проведение регулировки КОМПЛЕКСА детьми;
- проведение занятий детей на КОМПЛЕКСЕ без присмотра взрослых;
- проведение занятий при отсутствии мягких ковриков;
- проведение занятий на КОМПЛЕКСЕ более чем одним ребенком.

НАУЧИТЕ РЕБЕНКА ИГРАТЬ БЕЗОПАСНО:

- ☞ Не проходить близко, перед, за или между движущимися предметами.
- ☞ Не крутить шнуры, на которых держатся качели, не качать пустые качели, не закреплять их петлей вокруг верхней перекладины.
- ☞ Не качаться боком по отношению к смежным качелям.
- ☞ Не крутить шнуры, на которых держится любое другое навесное оборудование.
- ☞ Не использовать оборудование не по назначению.
- ☞ Не покидать оборудование, пока оно находится в движении.
- ☞ Не залезать или качаться с мокрыми руками, или, когда само оборудование мокрое (например, после чистки).
- ☞ Не стоять в кольцах.
- ☞ Не использовать молотки, пилы, гвозди, гаечные ключи на оборудовании.
- ☞ Не залезать на верхнюю опору качелей.
- ☞ Не приспособливать к игровому оборудованию элементы, не разработанные специально для использования совместно с этим оборудованием, такие как (список этим не ограничивается): скакалки, веревки для белья, поводки, кабели и цепи. Они могут стать причиной удушья.
- ☞ Следить за другими детьми, пока сам качаешься на качелях или играешь рядом с оборудованием.

ДОПОЛНИТЕЛЬНО ВЗРОСЛЫЕ ДОЛЖНЫ:

- ☞ Устанавливать предельную высоту лазанья и качания в соответствии со способностями каждого ребенка.
- ☞ Одевать детей соответствующе для игр. Использовать удобную обувь не со скользящими подошвами, удобную одежду (исключить цепочки, шарфы, одежду с капюшонами, одежду со шнурками, галстуки, пончо и т. д. Любой элемент детской одежды, запутавшийся в оборудовании, может привести к серьезной травме.
- ☞ Проверять надежность крепления навесного оборудования.
- ☞ Помните, что дети изобретательны. Когда они придумывают небезопасные игры, будьте наготове и изменяйте правила.

1. ОБЩИЕ СВЕДЕНИЯ

КОМПЛЕКС предназначен для выполнения спортивных и игровых упражнений внутри жилых помещений.



ВНИМАНИЕ

ДЕТИ ДОЛЖНЫ ИСПОЛЬЗОВАТЬ КОМПЛЕКС ПОД ПРИСМОТРОМ ВЗРОСЛЫХ



Производитель имеет право на внесение изменений в дизайн, комплектацию, а также в технические характеристики изделия в ходе совершенствования своей продукции без дополнительного уведомления об этих изменениях.

2. ТЕХНИЧЕСКИЕ ХАРАКТЕРИСТИКИ

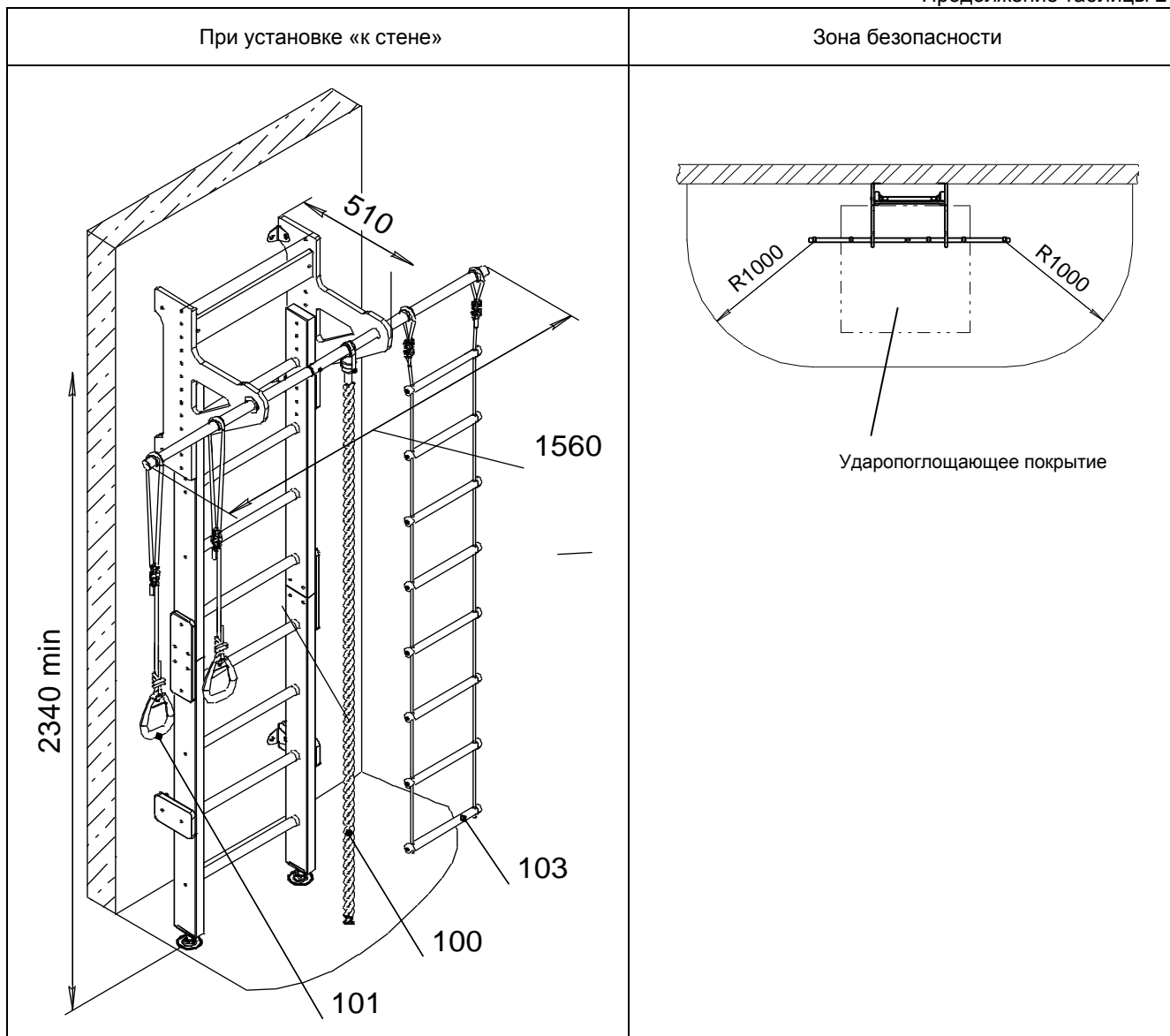
Таблица 1

		При установке «враспор»	При установке «к стене»
Габаритные размеры, мм	длина	510	
	ширина	1560	
	Высота*	2355...2700	2340 min
Вес брутто, кг, не более		29	
Максимальный вес пользователя, кг		100	
Срок службы, (не менее).		5 лет	
Высота помещения:			
H min , мм		2380	2360
H max , мм		2700	

* Дополнительно см. п.10.5.8.

Таблица 2

При установке «враспор»	Зона безопасности



3. УСТРОЙСТВО

3.1 Состав изделия.

3.1.1 КОМПЛЕКС представляет собой сборно-разборную каркасную конструкцию из деревянных, фанерных и металлических деталей.

3.1.2 Основными составными элементами КОМПЛЕКСА являются:

- вертикальная «лестница гимнастическая»;
- рама с балкой.

3.1.3 «Лестница гимнастическая» может быть установлена:

- враспор между полом и потолком;
- к стене;

3.1.4 Для выполнения спортивных упражнений и проведения игр на элементы КОМПЛЕКСА может устанавливаться навесное оборудование.

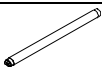

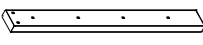
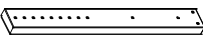
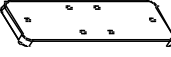
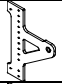
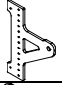
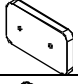

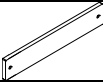
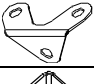


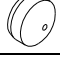
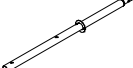

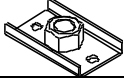






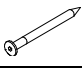
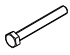
3.2 Сведения по применённым материалам.

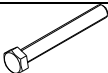
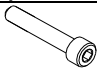


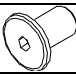




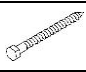




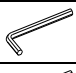
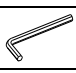




Материалы, применённые при изготовлении деталей КОМПЛЕКСА, разрешены к применению в продукции, предназначенной для детей, и имеют санитарно-эпидемиологические заключения (СЭЗ) и гигиенические сертификаты.

4. КОМПЛЕКТНОСТЬ

Базовая комплектация КОМПЛЕКСА приведена в таблице 3

Таблица 3

№ поз.	Детали, сборочные единицы	Рис.	Количество, шт.	№ п/э пак.	№ упак.
1	Ступень 1.ДСКМ 104.00-01 (цвет синий)		4		1
1.1	Ступень 1.ДСКМ 104.00-02 (цвет зеленый)		4		1
3	Стойка нижняя ДСК 06.038.00		2		1
4	Стойка верхняя ДСК 06.039.00		2		1
5	Накладка средняя ДСК 06.040.00		2		1
6	Накладка верхняя ДСК 06.041.00		1		1
7	Накладка верхняя ДСК 06.041.00-01		1		1
8	Накладка нижняя ДСК 06.035.00		2		1
9	Опора потолочная ДСК 06.042.00		2		1
10	Планка ДСК 06.043.00		1		1
11	Уголок ДСКМ 02.073.00		2	3	1
12	Кронштейн 35x35 ДСК 02.044-20		6	3	1
13	Корпус плоский ДСК 05-011-01-20		18	1	1
14	Заглушка ДСК 05-012-20		18	1	1
15	Балка 1 1.ДСКМ 101.00.01 с заглушкой Д32/С		1		1
16	Балка 2 1.ДСКМ 101.00.02 с заглушкой Д32/С		1		1
17	Опора нижняя 1.ДСКМ-102.00		2	1	1
18	Опора ДСК 02.050.00		2	1	1
19	Прокладка ДСК 05.075.00		2	1	1
20	Втулка ДСКМ 01.220.00		6	1	1
21	Катушка-клипса ДСК 05.109.00-20		5	1	1
22	Заглушка ДСК 05.070.00-20		26	1	1
Стандартные изделия					
29	Заглушка D10		28	1	1
30	Шуруп мебельный с плоской головкой 6,3x90		16	2	1
32	Болт М8-6gx35.56.016 ГОСТ 7798-70		6	2	1

33	Болт М16-6gx110.56.016 ГОСТ 7798-70		2	2	1
34	Винт М8-6gx35.56.016 ГОСТ 11738-84		1	2	1
35	Болт М8x30.56.016 ГОСТ 7801-81		6	2	1
36	Болт М8x50.56.016 ГОСТ 7801-81		14	2	1
37	Гайка Эриксона М8 оцинк. L=16 мм с цилиндр. гол.		14	2	1
38	Гайка М8.6.016 ГОСТ 11860-85		1	2	1
39	Гайка М8.6.016 ГОСТ 5915-98		12	2	1
40	Гайка М16.6.016 ГОСТ 5915-98		2	2	1
41	Шайба 8.01.016 ГОСТ 11371-78		24	2	1
42	Шуруп глухарь 8x80 DIN 571		6	3	1
43	Дюбель распорный 12x70 полипропилен		6	3	1
44	Саморез 4,2x19 с прессшайбой DIN 968		4	2	1
45	Саморез 4.2x16 с прессшайбой DIN 968		4	2	1
	Ключ S=24x13 мм		1	2	1
	Ключ шестигранный S=4 мм		1	2	1
	Ключ шестигранный S=5 мм		1	2	1
	Ключ шестигранный S=6 мм		1	2	1
Навесное оборудование					
100	Канат 6.51.00-20		1		1
101	Кольца гимнастические 1.Д-27.00-22		1		1
103	Лестница веревочная 6.54.00-20		1		1
Документация					
	Паспорт 02.21.8.14.500.08.01 ПС		1		1

5. ТРАНСПОРТИРОВКА И ХРАНЕНИЕ

5.1 Транспортировка КОМПЛЕКСА производится в упаковке производителя любым видом транспорта, обеспечивающим его сохранность.

5.2 До установки в рабочее положение КОМПЛЕКС хранить в упаковке завода-изготовителя в закрытых сухих помещениях с естественной вентиляцией воздуха.

5.3 Условия хранения КОМПЛЕКСА соответствуют 2(С) по ГОСТ 15150-69.

5.4 После использования КОМПЛЕКСА, при необходимости его перевозки на другое место, рекомендуется использовать упаковку завода-изготовителя.

6. УТИЛИЗАЦИЯ

6.1 Перед отправкой КОМПЛЕКСА на утилизацию необходимо:

- демонтировать КОМПЛЕКС;
- разобрать КОМПЛЕКС. Разборку КОМПЛЕКСА выполнять в последовательности, обратной сборке;
- рассортировать детали по видам материалов, применённых для их изготовления.

6.2 КОМПЛЕКС не содержит опасных для здоровья и жизни веществ.

6.3 Утилизацию отходов осуществлять в соответствии с требованиями СанПин 2.1.7.1322-03.

7. ГАРАНТИЙНЫЕ ОБЯЗАТЕЛЬСТВА

7.1 Гарантийный срок эксплуатации изделия – 12 месяцев со дня реализации.

7.2 Гарантия не распространяется на изделия:

- поврежденные при перевозке покупателем;
- для которых нарушены правила хранения, сборки и эксплуатации, изложенные в настоящем паспорте;
- не имеющие в паспорте отметок об упаковке, приёмке ОТК и продаже изделия.

8. СВИДЕТЕЛЬСТВО О ПРИЁМКЕ

Домашний спортивный комплекс **02.21.8.14.500.08.01** соответствует СТО 32.30.15-001-71030909-2019, и признан годным к эксплуатации.

Дата изготовления «__» _____ 20__ г. Упаковщик _____

ОТК _____

9. ОТМЕТКА О ПРОДАЖЕ

Торговое предприятие _____

Продавец _____ Дата «__» _____ 20__ г.
(подпись) (фамилия)

М.П.

10. ИНСТРУКЦИЯ ПО МОНТАЖУ

10.1 Эксплуатационные ограничения.

- 10.1.1 Деревянные, подвесные и тому подобные потолки не пригодны для установки КОМПЛЕКСА враспор.
- 10.1.2 Гипсокартонные и тому подобные стены не пригодны для установки КОМПЛЕКСА к стене.
- 10.1.3 Нельзя устанавливать КОМПЛЕКС в углах помещений.

10.2 Размещение КОМПЛЕКСА в помещении.

- 10.2.1 Допустимый размер неровностей пола и потолка не более 5 мм.
- 10.2.2 При установке КОМПЛЕКСА на деревянные, паркетные и т. п. полы рекомендуется использовать дополнительный фанерный лист толщиной 16...20 мм; размеры листа определить по месту (лист должен лежать не менее чем на двух лагах)
- 10.2.3 Должен быть обеспечен свободный доступ к КОМПЛЕКСУ.

10.3 Подготовка к сборке, инструменты и приспособления.

- 10.3.1 Распакуйте КОМПЛЕКС.
- 10.3.2 Разложите комплектующие детали на заранее подготовленном месте (стол, участок пола).
- 10.3.3 Убедитесь, что комплектность поставки совпадает с паспортными данными на Ваш КОМПЛЕКС.
- 10.3.4 В процессе сборки необходимы инструменты, указанные в таблице 5:

Таблица 5

Наименование	Количество, шт.	
Ключ гаечный S=24x13мм	1 (входит в комплектацию)	
Ключ шестигранный S=4мм	1 (входит в комплектацию)	
Ключ шестигранный S=5 мм	1 (входит в комплектацию)	
Ключ шестигранный S=6 мм	1 (входит в комплектацию)	
Строительный отвес	1	В комплект поставки не входят
Строительный уровень	1	
Лестница-стремянка	1	

10.4 Меры безопасности.

- 10.4.1 Работы по сборке, разборке и установке КОМПЛЕКСА должны производить не менее 2-х человек.
- 10.4.2 Не допускается присутствие и участие детей при монтаже КОМПЛЕКСА.
- 10.4.3 Сборку КОМПЛЕКСА производить поэтапно, следуя указаниям, изложенным в инструкции по монтажу.

10.5 Последовательность сборки и установки КОМПЛЕКСА.

- 10.5.1. Собрать стойки, левую и правую.

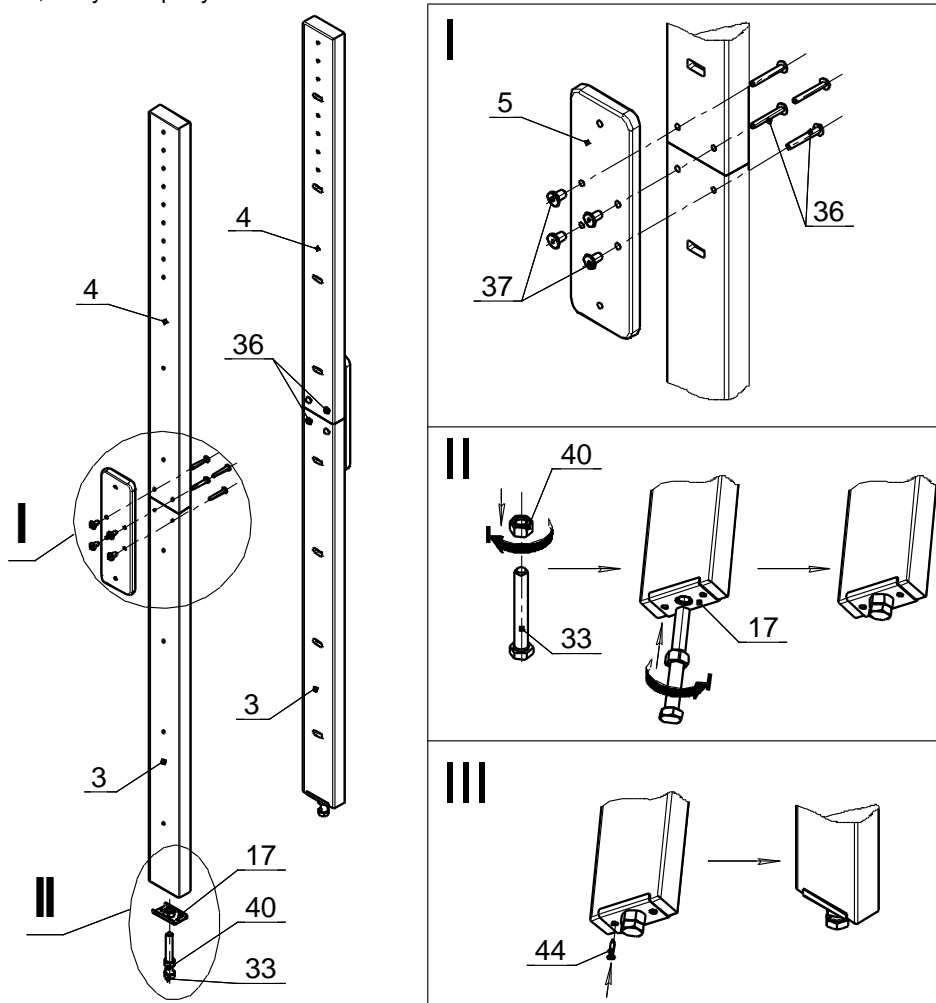


Рис. 1

10.5.2 .Собрать стойки со ступенями (закрепить только 6 ступеней).

Для установки комплекса «враспор»

Для установки комплекса к стене

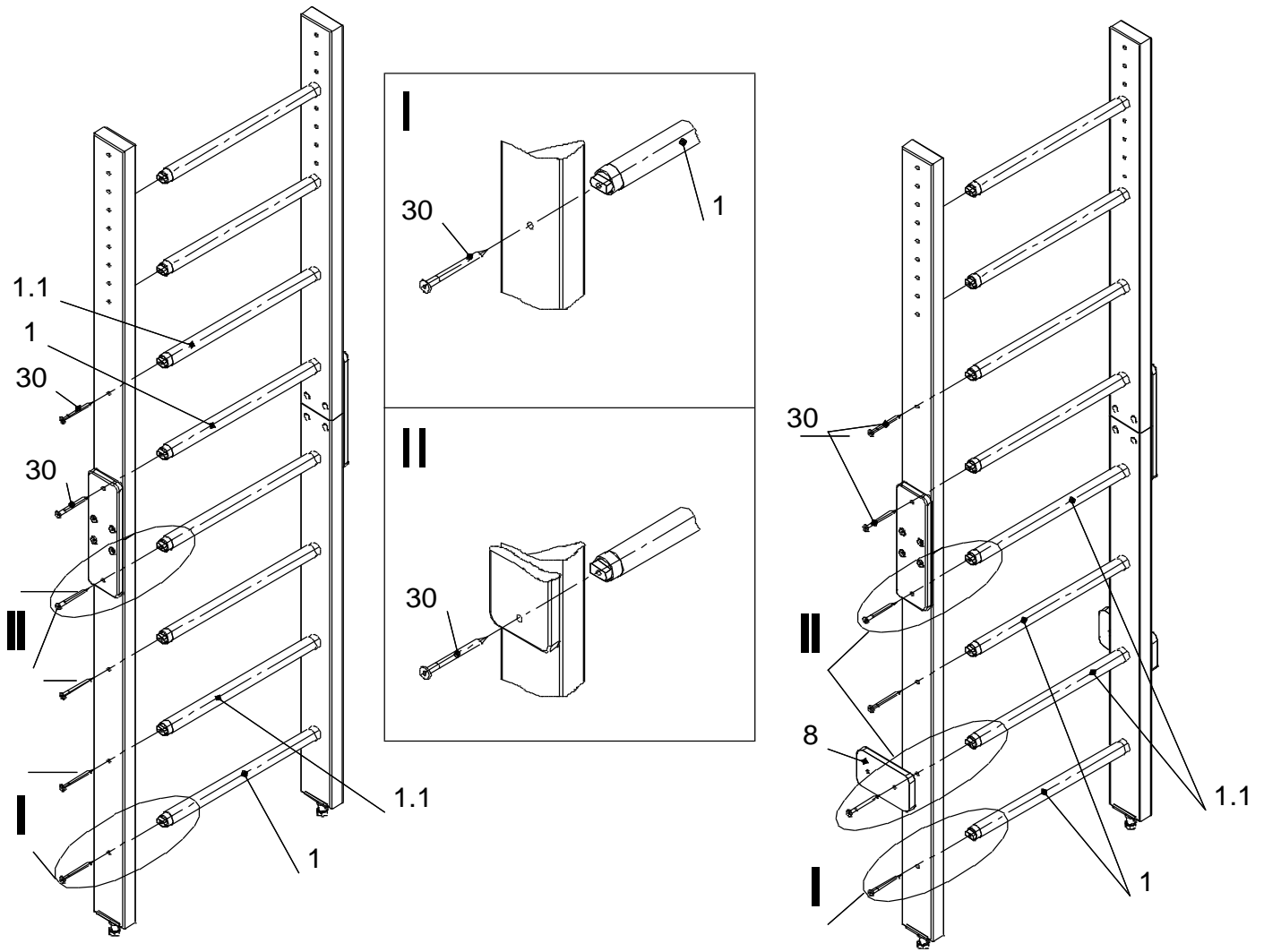


Рис.2

10.5.3 Собрать накладки верхние поз.7 с балками поз. 15; 16.

Накладка левая

Накладка правая

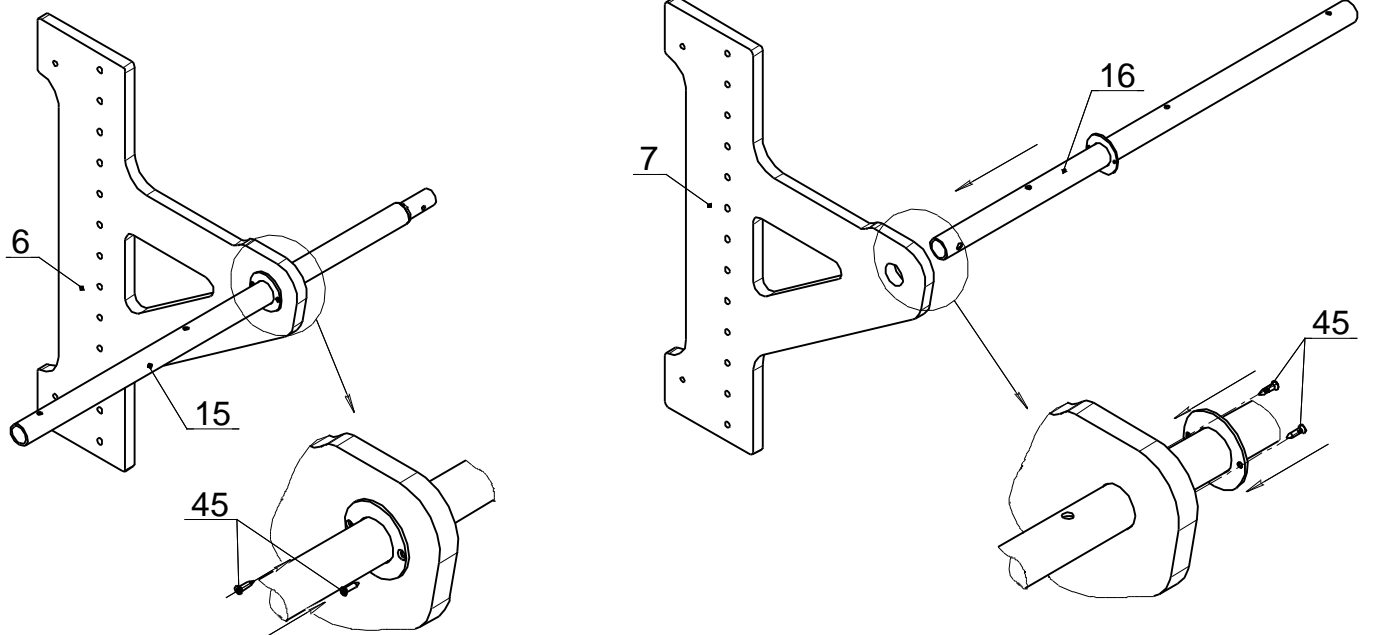


Рис.3

10.5.4 Собрать Раму.

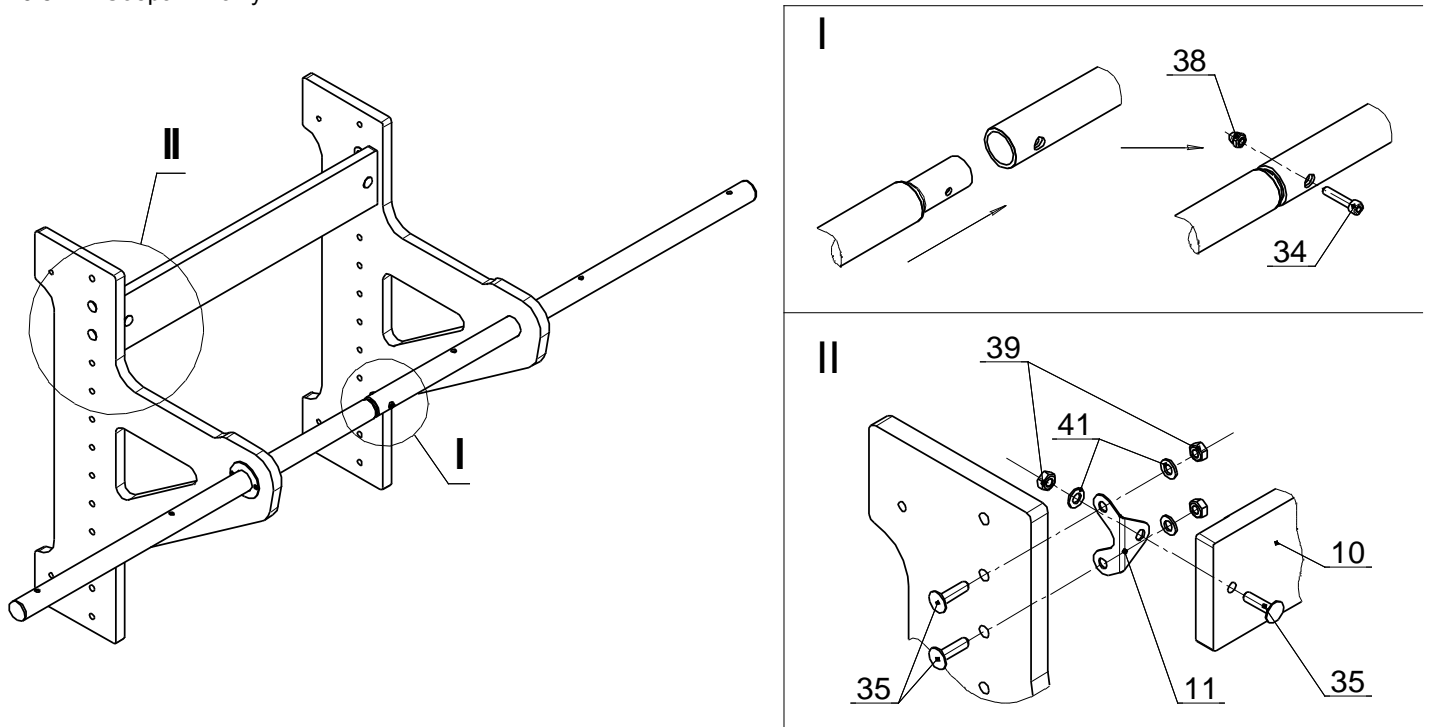


Рис.4

10.5.5 Последовательность сборки и установки КОМПЛЕКСА «враспор» - вариант 1.

- I. Установить опоры поз.18 с прокладками поз.19.
- II. Определить положение рамы по высоте потолка и закрепить её (рис.5; 6)

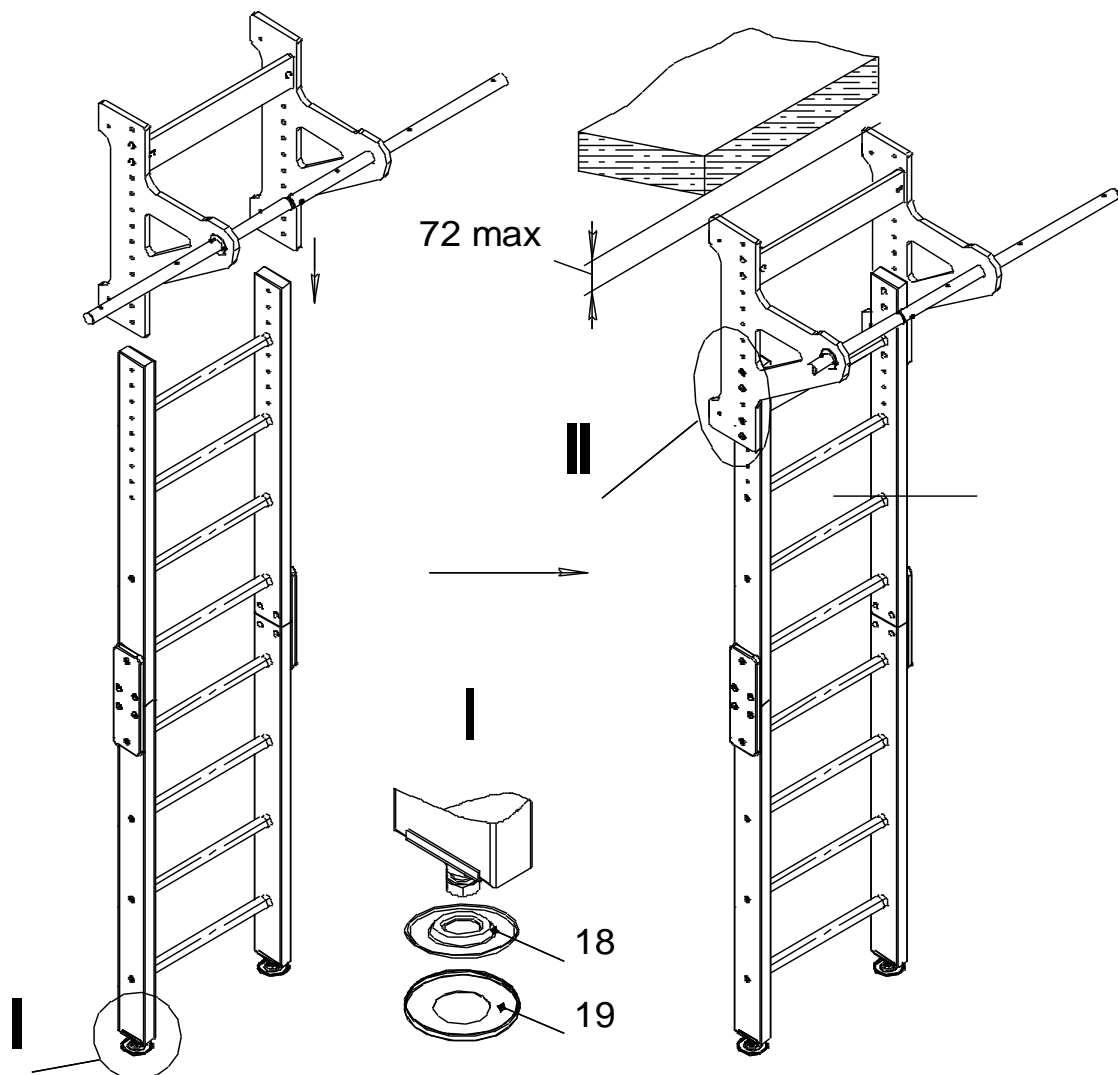


Рис.5

При установке рамы в нижнем положении

При установке рамы на максимальной высоте

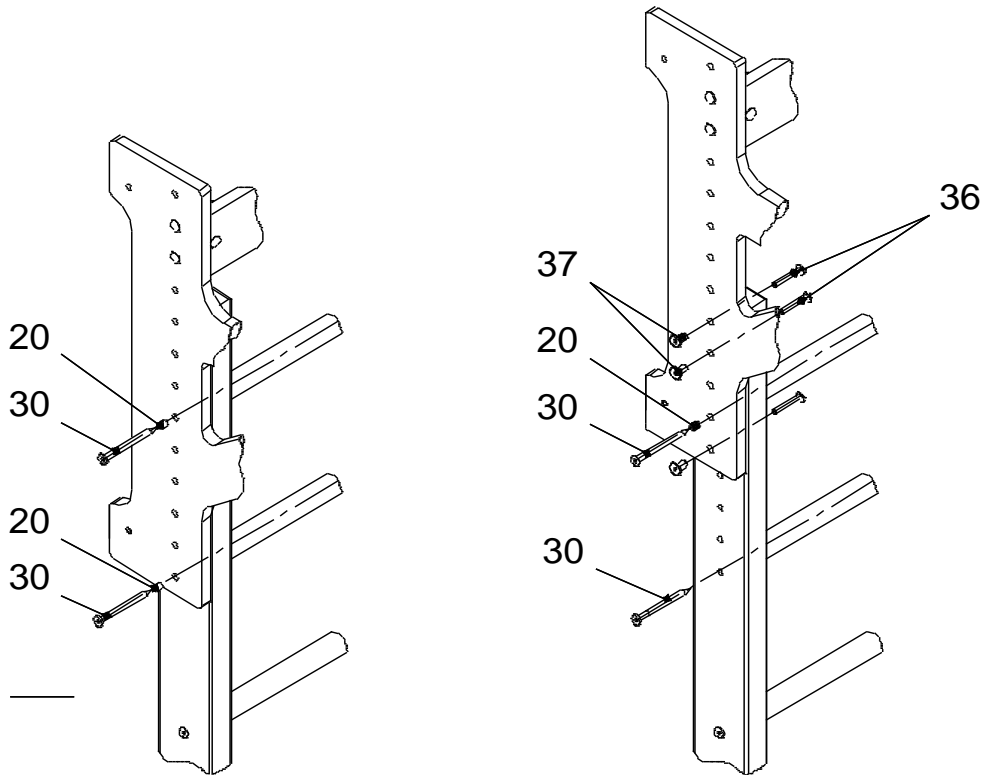


Рис.6

- III. Установить опоры потолочные поз.9; распереть Комплекс вывинчиванием винтов поз.33. После касания верхних опор с потолком необходимо выполнить 1-3 оборота винтов поз.33 и законтрить их гайками поз.40 (рис.7).
- IV. Установить катушки- клипсы поз.21.
- V. На открытые отверстия установить заглушки поз.22; поз.29.

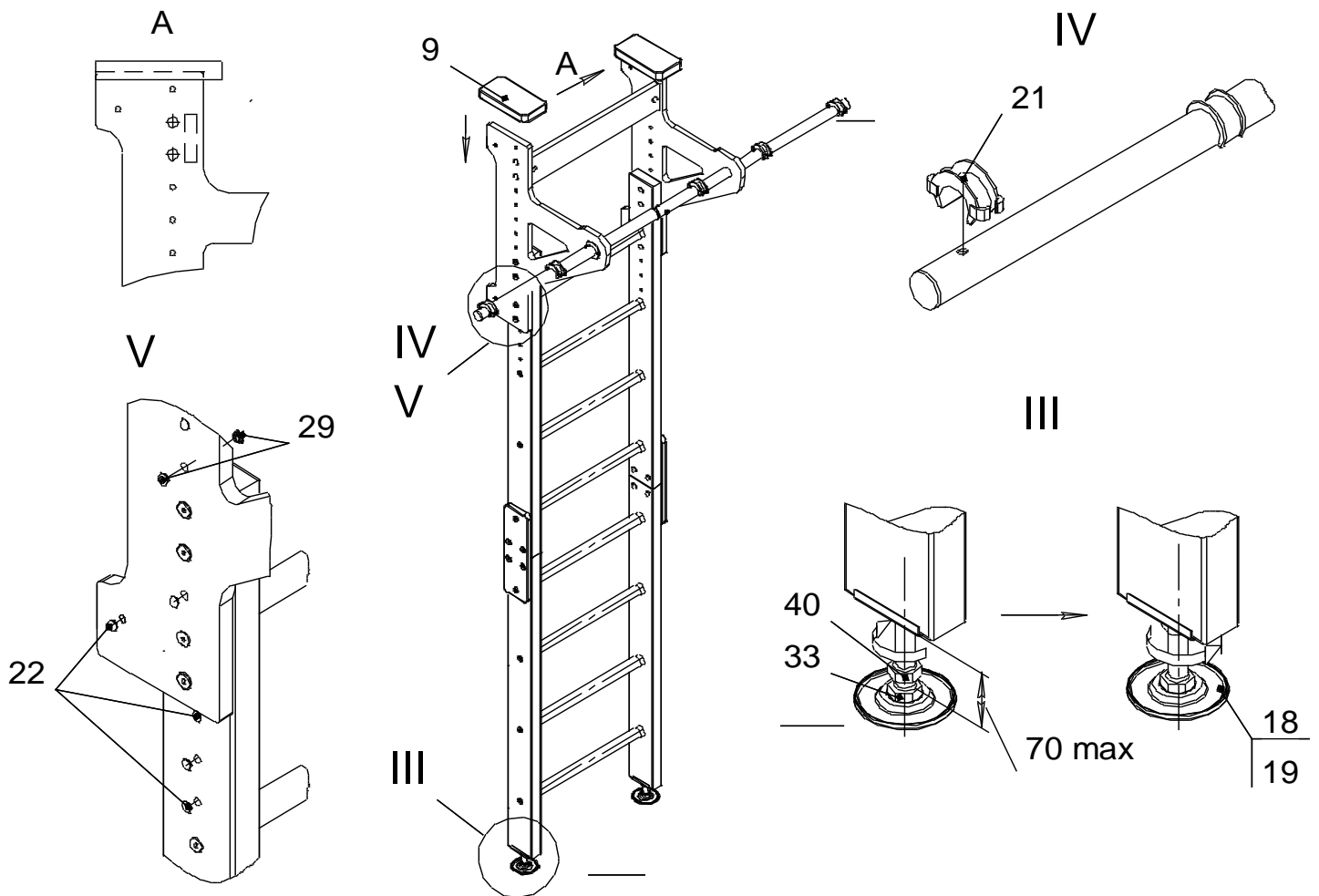


Рис.7

10.5.6 Последовательность сборки и установки КОМПЛЕКСА к стене – вариант 2.

- I. Установить и закрепить раму (см. рис.8 и рис.6)
- II. Установить опоры поз.18 с прокладками поз.19.
- III. Установить кронштейны поз. 12 (рис.8).

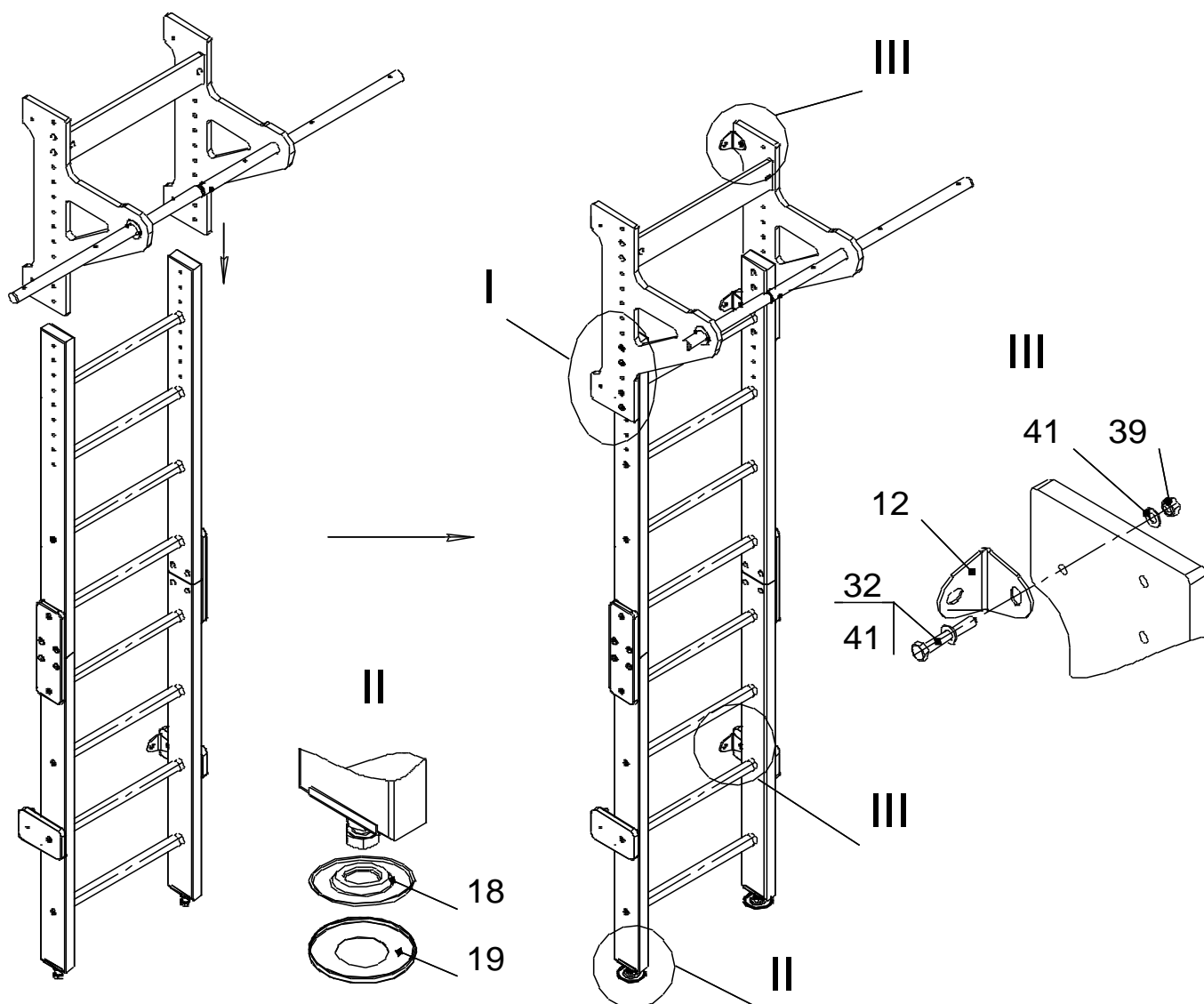


Рис. 8

- IV. Приставить комплекс к стене. Разметить и просверлить 6 отверстий по диаметру дюбеля поз.43 глубиной не менее длины шурупа поз.42, вставить и забить дюбели поз. 43.
- V. Открутить кронштейны поз.12 и закрепить их к стене шурупами поз.42.
- VI. Приставить комплекс к стене и закрепить его к кронштейнам поз.12 (рис.9).
- VII. Установить катушки - клипсы поз.21 (см. рис.7; IV).
- VIII. На открытые отверстия установить заглушки поз.22; поз.29 (см. рис.7; V).

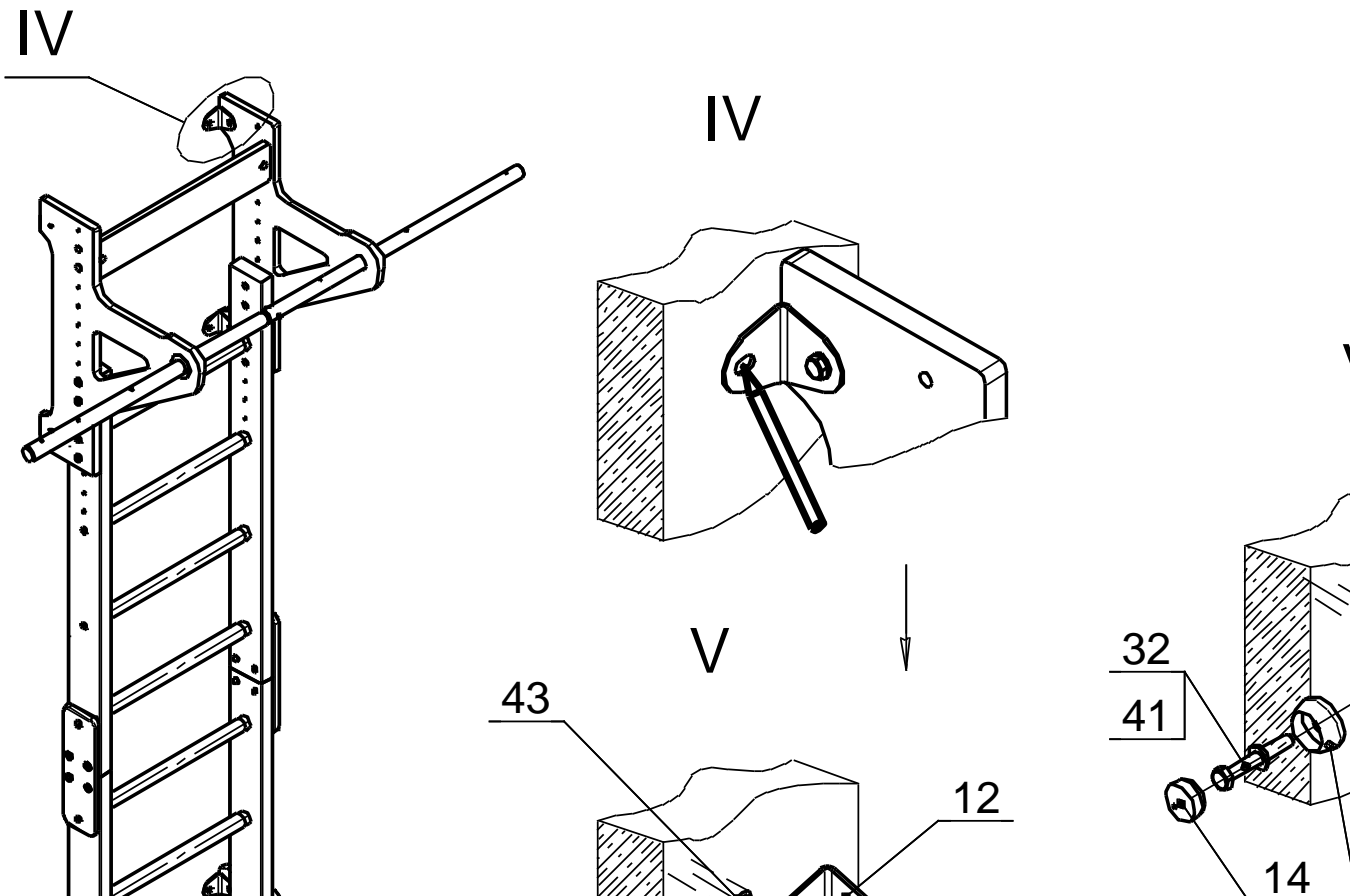


Рис. 9



Допускается иная последовательность монтажа.

10.5.7 Возможно совмещение двух вариантов установки КОМПЛЕКСА.

10.5.8 При монтаже комплекса в помещении с низким потолком возможна сборка комплекса без применения планки поз.10.

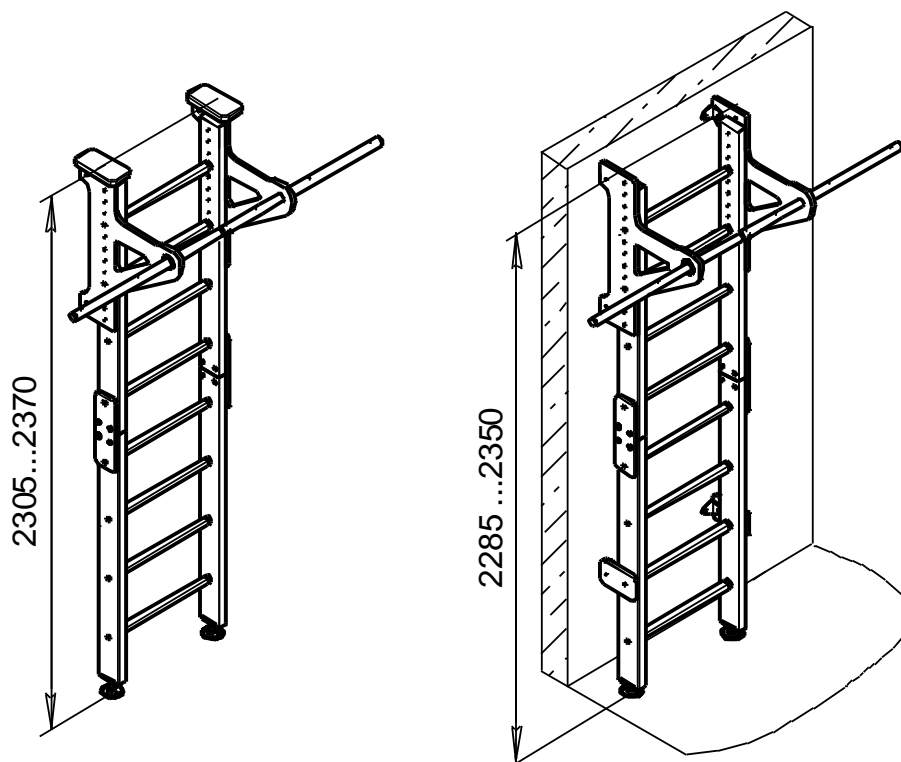


Рис.10

10.6 Указания по размещению навесного оборудования.

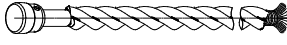

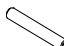



10.6.1. Навесное оборудование поставляется заказчику в упакованном виде.

10.6.2. Собрать навесное оборудование согласно указаниям по сборке в паспорте на это оборудование.

10.6.3. Общий вид КОМПЛЕКСА с рекомендуемым расположением навесного оборудования показан в табл.2.

Комплектация Каната 6.51.00-20

Таблица 6

№ поз.	Обозначение Наименование	Рис.	Кол-во, шт.	№ п/э пак	№ упак.
100.1	Канат в сборе		1	5	1
100.2	Скоба ДСК 2.051.00		1	5	1
100.3	Ось ДСК 03.030.00		1	5	1
100.4	Винт М5-7гх 12.56 ГОСТ 17473-80		2	5	1
100.5	Шайба 5.01.016 ГОСТ 11371-78		2	5	1
100.6	Шайба 5.65Г ГОСТ 6402-70		2	5	1

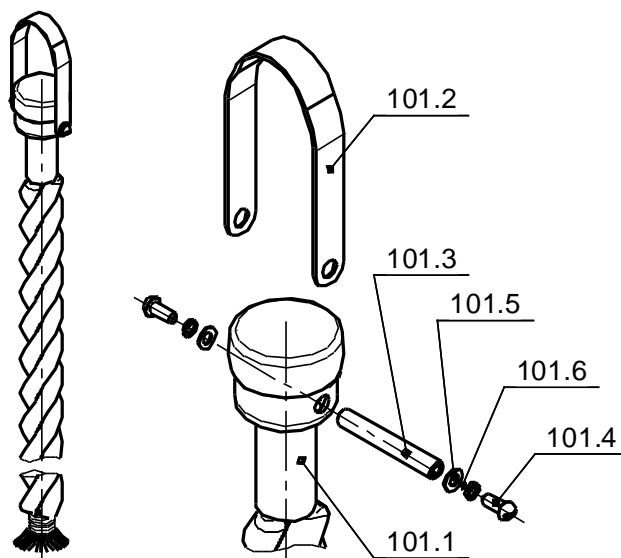
**Комплектация Колец гимнастических 1.Д-27.00-20**

Таблица 7

№ поз.	Обозначение	Наименование	Кол-во, шт.	№ п/э пак	№ упак.
101.1	ДСК 05.119.00-20	Кольцо	2	6	1
110	ДСК 02-009-01	Фиксатор	2	6	1
101.3	ДСК-ВО 91.03.10.001-01	Шнур ШТК-10 мм	2	6	1

Комплектация Лестницы веревочной 6.54.00-20

Таблица 8

№ поз.	Обозначение Наименование	Кол-во, шт.	№ п/э пак	№ упак.
103.1	Лестница в сборе со шнурами	1	6	2
110	Фиксатор ДСК 02-009-01	2	6	2

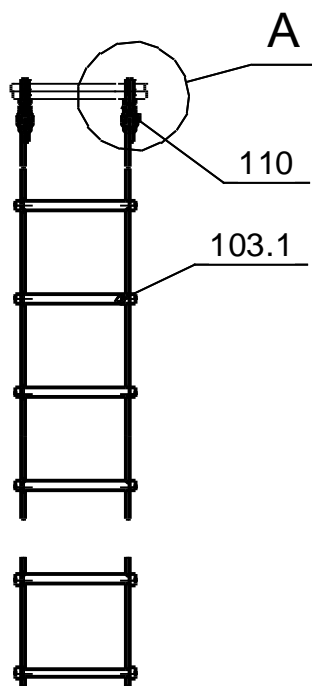
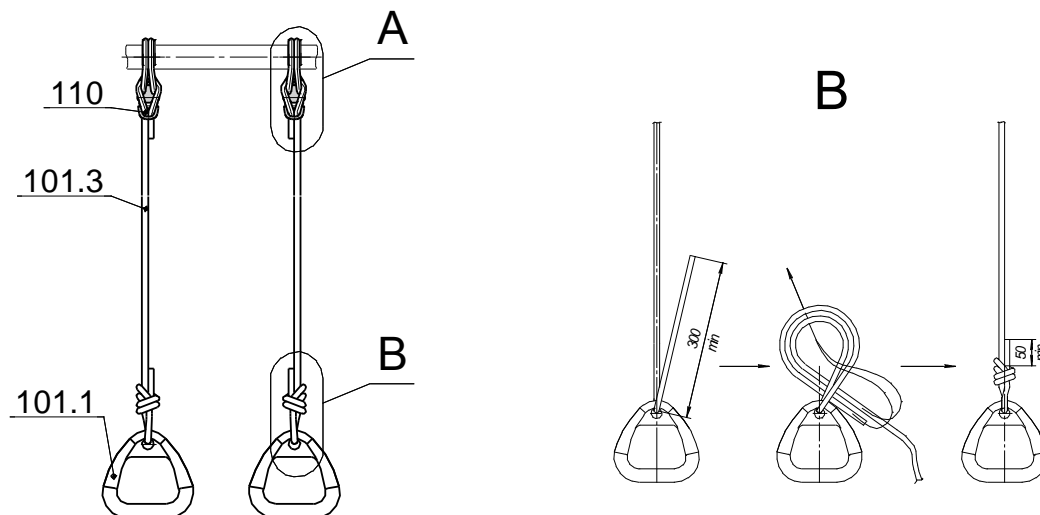
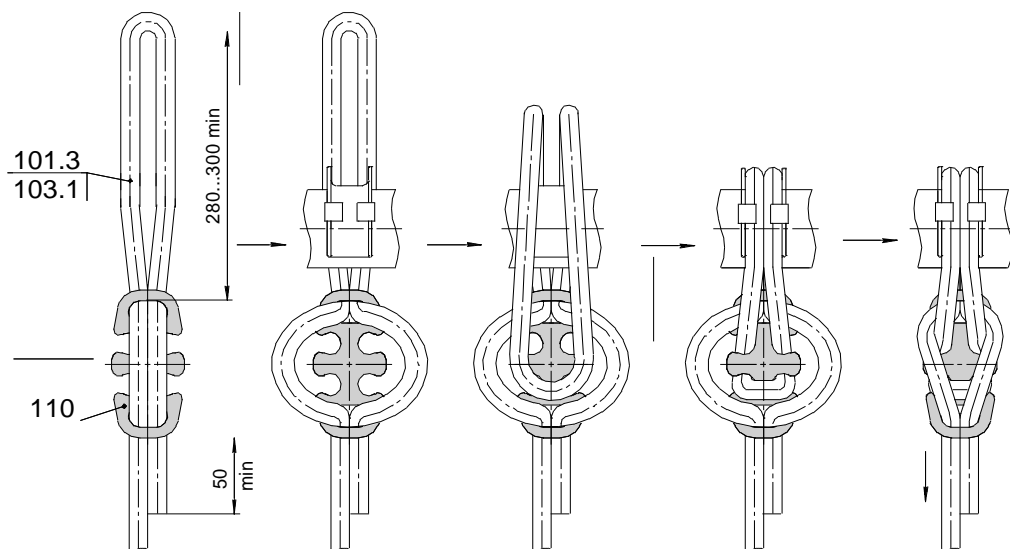


Схема безузловое крепления фиксатора на шнуре



10.7 Контроль правильности монтажа.

10.7.1. Проверить вертикальность установки стоек лестницы относительно пола, используя отвес. При отклонении освободить винты (поз.33), обеспечить вертикальность (контролировать по отвесу) и окончательно закрепить стойки между полом и потолком с помощью винтов.

10.7.2 Испытать КОМПЛЕКС, приложив нагрузку (не менее 75 кг) к балке (поз.15; 16).

Убедиться в надежности установки КОМПЛЕКСА. При появлении зазоров между потолком и опорами потолочными поз.9 произвести дополнительный распор КОМПЛЕКСА вывинчиванием винтов поз.33, с последующим законтрированием их гайками поз.40.

11. ИНСТРУКЦИЯ ПО БЕЗОПАСНОЙ ЭКСПЛУАТАЦИИ

11.1. КОМПЛЕКС предназначен для занятий спортом

11.2. **Внимание!** Занятия детей на КОМПЛЕКСЕ должны проводиться под наблюдением взрослых.

11.3. Максимальный вес пользователя до 100 кг.

11.4. Одновременно на КОМПЛЕКСЕ может заниматься только один пользователь.



11.5. Для предотвращения ушибов и травм, во время занятий рекомендуется укладывать на пол под КОМПЛЕКСОМ и вокруг него элементы мягких форм, которые могут предотвратить получение травм при падении, с учетом максимальной высоты падения (размерами не менее 1,0x1,0x0,1м).



11.6. Одновременно на КОМПЛЕКСЕ может использоваться только одно навесное оборудование. Навесное оборудование (канат, кольца гимнастические) использовать только для упражнений. **Запрещено** его другое использование (связывание самих себя или других детей, размахивание навесным оборудованием, его скручивание, раскручивание)



11.7. Запрещается прикреплять к КОМПЛЕКСУ предметы, которые не предназначены для совместного с КОМПЛЕКСОМ использования (скакалка, бельевая веревка, кабель, цепь и т.д.), так как они могут привести к травмам ребенка.



11.8. При занятиях на КОМПЛЕКСЕ, на занимающемся должна быть подходящая по размеру одежда и обувь. Исключить наличие на теле изделий, которые при занятиях могут непроизвольно зацепиться за детали комплекса и привести к травмам (цепочки, шарфы, одежда с капюшонами, одежда со шнурками и т. д.)

Рекомендации по спортивным упражнениям:

- При регулярных ежедневных занятиях на комплексе улучшается общее физическое состояние (осанка, аппетит, сон).
- Для развития силы и ловкости рекомендуем следующие упражнения:
 - на гимнастической лестнице - подъем и опускание по лестнице, тренировка брюшного пресса;
 - на канате - подтягивание, подъем по канату;
 - на кольцах – подтягивание, перевороты, тренировка брюшного пресса.
- Конкретные виды упражнений и объёмы нагрузок выбираются после консультации со специалистами (спортивные тренеры, врачи).



В случае невыполнения мер безопасности и указаний по эксплуатации КОМПЛЕКСА пользователь может получить травмы!

12. ИНСТРУКЦИЯ ПО ОСМОТРУ И ПРОВЕРКЕ ПЕРЕД НАЧАЛОМ ЭКСПЛУАТАЦИИ

Перед началом эксплуатации необходимо

- Провести визуальный осмотр КОМПЛЕКСА;
- Проверить целостность конструкции, наличие всех элементов КОМПЛЕКСА.



Невыполнение осмотра и проверки КОМПЛЕКСА может привести к падению или опрокидыванию!

13. ИНСТРУКЦИЯ ПО ОСМОТРУ И РЕМОНТУ

13.1 Ежедневно, перед началом занятий, проводить визуальный осмотр:

- Проверить узлы крепления. При ослаблении крепежных соединений, произвести их подтяжку, используя стандартный инструмент.
- Проверить прочность узлов и элементов подвески навесного оборудования, выполненных на основе веревок и шнуров. Проверить целостность веревок, шнуров, отсутствие перетирания и повреждений волокон, прядей;
- Проверить целостность деревянных деталей навесного оборудования.
- Проверить наличие защитных пластмассовых колпачков на крепежных деталях;
- Проверить устойчивость комплекса и надёжность крепления лестницы;

13.2 Раз в месяц проводить функциональный осмотр. Проверить устойчивость конструкции, прочность узлов крепления. Проверить отсутствие смещения элементов КОМПЛЕКСА от положения при первоначальной установке; затяжку крепежных и резьбовых соединений.

13.3 Проводить ежегодный основной осмотр.

Все вышедшие из строя комплектующие элементы заменять аналогичными, произведенными на предприятии – изготовителе.

Запрещается самостоятельное изготовление и замена составных частей оборудования.

