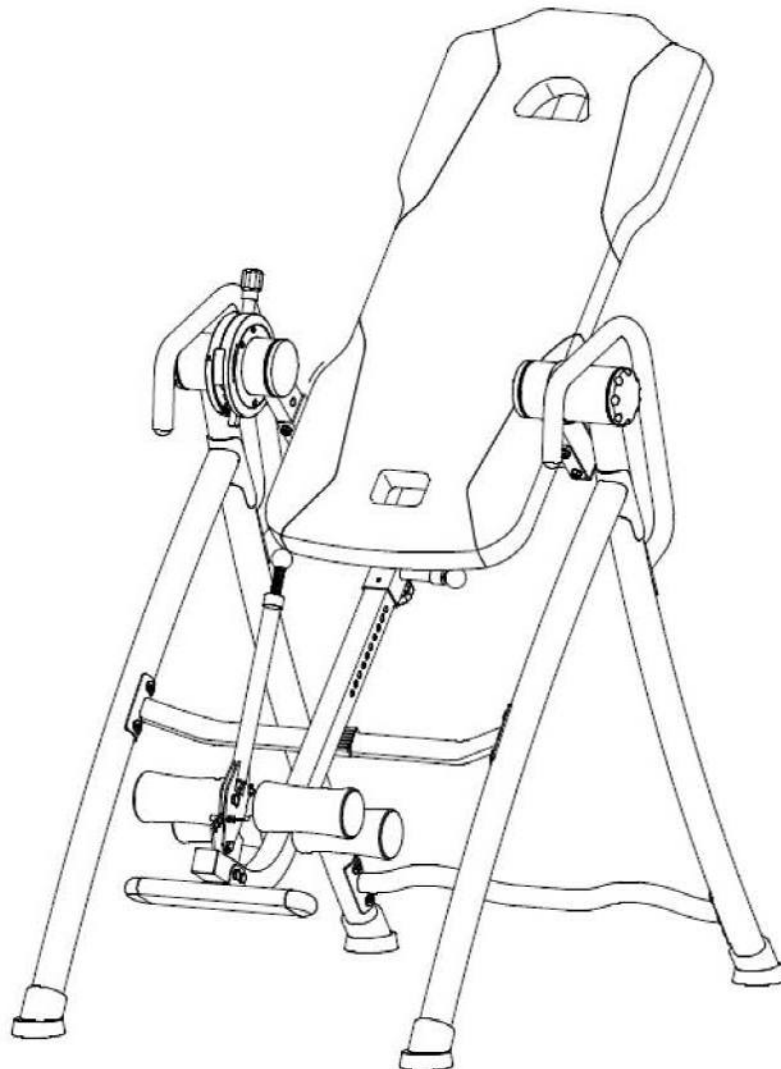




ИНВЕРСИОННЫЙ СТОЛ

Артикул: XJ-CI-16TG


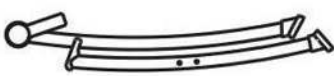
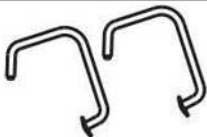




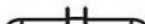
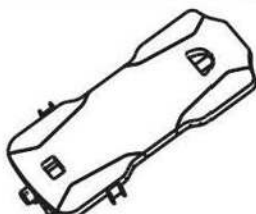

Инструкция по сборке



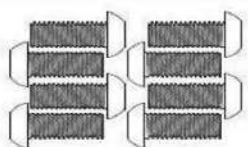
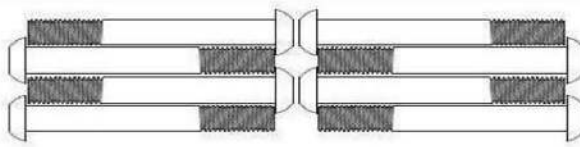




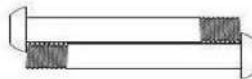


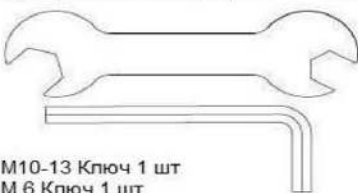
Продукт может незначительно отличаться от изображения выше, данные изменения вносятся без предупреждения.

Спасибо, что приобрели нашу продукцию. Уверены, что данная модель будет безотказно служить Вам долгие годы.

Сборочные единицы

					
1. Рама А 1 шт		2. Рама В 1 шт		10. Рукоятка 2 шт	
					
3. Передняя перекладина 1 шт	4. Задняя перекладина 1 шт	17. Заглушка 4 шт	16.Ролик(1 шт) 18.Ролик(1 шт)	19. Подножка	
					
9. Спинка 1 шт		20. Регулировочная рукоятка			

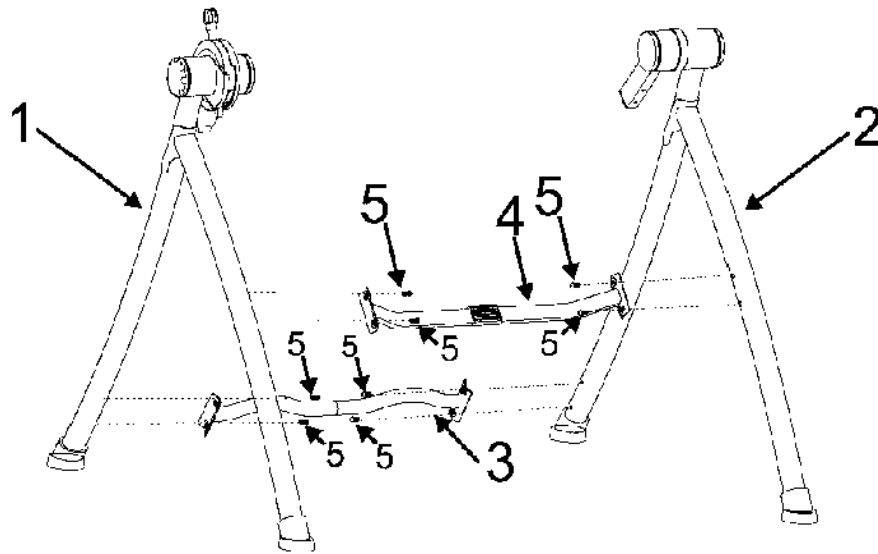
Сборочный крепеж

				
5. M8x20 Винт 8 шт		6. M8x65 Винт 8 шт		
				
8. M10 Гайка 10 шт	7. Ф12x8x1.5 Шайба 10 шт	14. Гайка М6 2 шт	15. Шайба Ф12x6x1.5 2 шт	11. Винт M8x55 2 шт
				
12. Винт M6x40 1 шт	13. Винт M6x65 1 шт	M10-13 Ключ 1 шт M 6 Ключ 1 шт		

Инструкция по сборке

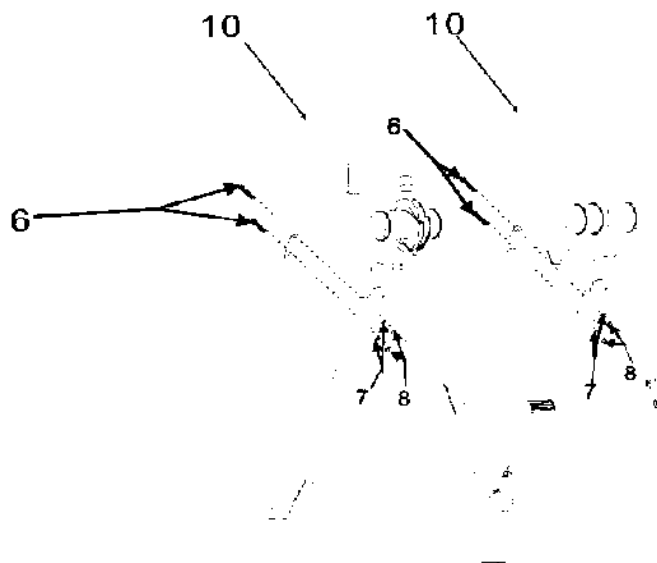
Шаг 1 Сборка основания

Соедините деталь 1 (рама А) , деталь 2 (рама В) , деталь 3 (задняя перекладина) , деталь 4 (передняя перекладина) с помощью винта М8*20



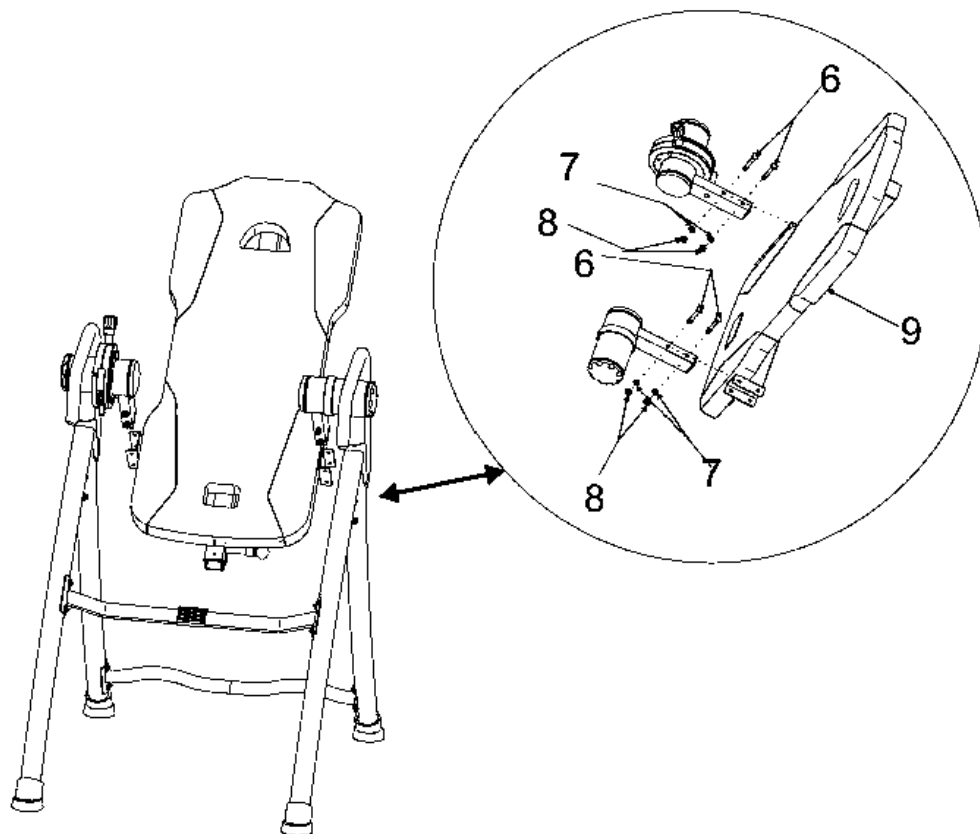
Шаг 2 Сборка рукояток

Прикрепите деталь 10 (рукоятка) с помощью винтов #6 , шайб #7 и гаек#8



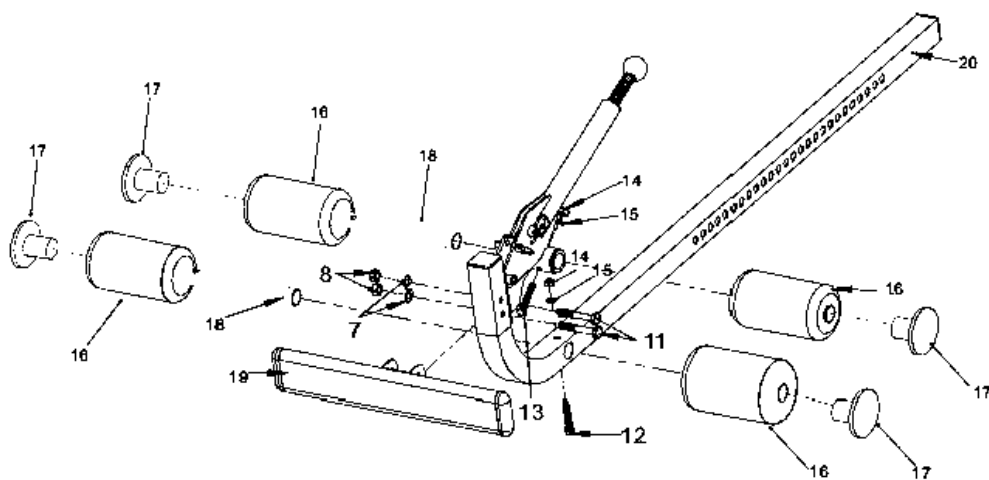
Шаг 3 Сборка спинки

Прикрепите деталь 9 (спинку) с помощью винтов М8 #6, шайб #7 и гаек #8

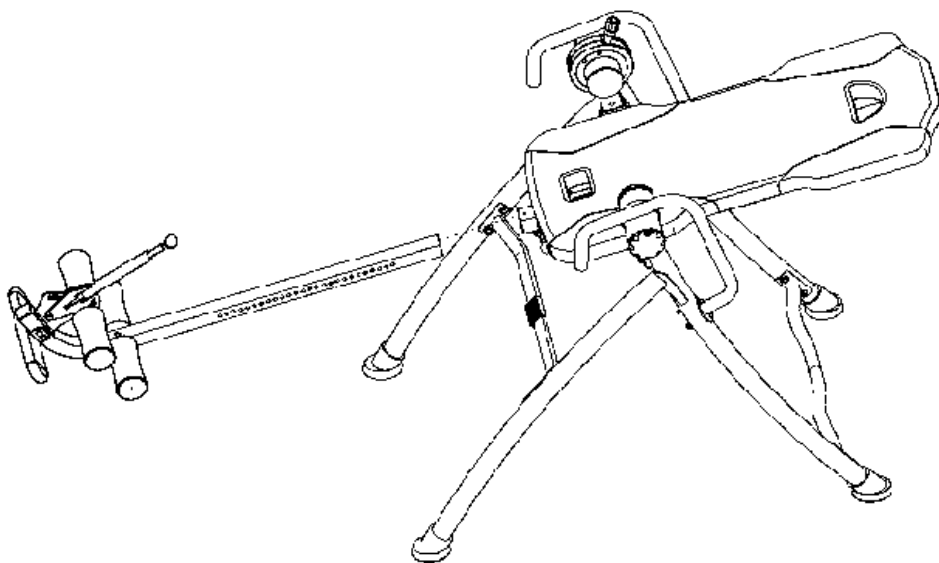


Шаг 4 Сборка системы фиксации ног

Зафиксируйте деталь #20 (регулирующая рукоятка) , #19 (подножка) , #18 (стержень) , #16 (вспененные насадки) и #17 (заглушки) с помощью винта # 12 , шайбы #15 , гайки #14 и винта #11 , шайбы #7 , гайки #8 и винта #12 screw , шайбы # 15, и гайки #14



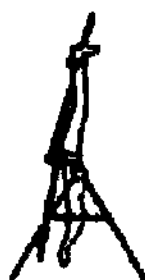
Шаг 5 Сборка регулирующей рукоятки.



Максимальный вес пользователя: до 200 кг.

РЕКОМЕНДАЦИИ ПО ИСПОЛЬЗОВАНИЮ

1. Начинайте медленно: для начала измените положение только на 15~20 градусов. Оставайтесь в таком положении столько, сколько вам будет комфортно. Медленно вернитесь в вертикальное положение.
2. Делайте постепенные изменения: увеличивайте угол только, если вы чувствуете себя комфортно. За раз увеличивайте угол только на несколько градусов. Увеличивайте время занятий от 1~2 минут до десяти в течение недели. Добавьте растяжку и легкие упражнения только после того, как освоите инверсионный стол.
3. Следите за телом: поднимайтесь медленно, головокружение после запятий означает, что вы поднялись очень быстро. Не занимайтесь на тренажере сразу после приема пищи. Немедленно прекратите занятие, если почувствуете тошноту.
4. Продолжайте двигаться: движение, когда вы находитесь в перевернутом положении, стимулирует кровь и кровообращение. Не занимайтесь усиленно, когда вы перевернуты. Ограничьте частичную инверсию на одну или две минуты. Ограничьте полную инверсию без движения только на несколько секунд.
5. Регулярно переворачивайтесь: рекомендуем два или три раза в день в зависимости от вашего текущего состояния. Старайтесь придерживаться графика одинаковое количество раз каждый день.



БАЛАНСИРОВКА ИНВЕРСИОННОГО СТОЛА

Инверсионный стол как ощутимо сбалансированная точка опоры. Он сильно реагирует на незначительные изменения в распределении веса. Поэтому очень важно убедиться, что высота правильно установлена. Для этого, установите тренажер, зафиксируйте ваши стопы в держателях для ног и лягте, расположив руки по бокам. Медленно положите руки крест-накрест на груди. Находясь в данном положении, ваша голова должна быть выше ног. Если ваши ноги выше головы, переустановите и отрегулируйте снова высоту.

ИСПОЛЬЗОВАНИЕ ИНВЕРСИОННОГО СТОЛА

1. Для начала лягте на спинку и расположите руки по бокам.
2. Держа руки близко к телу, начните медленно поднимать руки, позволяя столу поворачиваться назад. Остановитесь или опустите руки для контроля опускания стола.
3. Поднимите руки, пока они не будут выше вашей головы. На данном этапе инверсионный стол отклонится настолько назад, на сколько сможет.
4. Для большего удобства, спокойно качните спинку, пододвинув руки медленно вниз.
5. Рекомендуется использовать инверсионный стол пять или десять минут каждое утро и вечером.
6. Вернитесь в вертикальное положение, переместив руки назад и вниз.

1



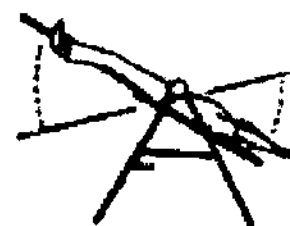
3



2



4



7. Необходимо держаться за рукоятку для того, чтобы избежать получения травм

Меры безопасности

Этот инверсионный стол был спроектирован и сделан для обеспечения оптимальной безопасности. Однако, некоторые меры предосторожности необходимы при работе на тренажере. Обязательно прочитайте всю инструкцию перед сборкой и эксплуатацией данного оборудования. Также, обратите внимание на следующие указания по безопасности :

1. Проконсультируйтесь у своего врача или других медицинских работников перед использованием инверсионного стола.
2. Всегда надевайте подходящую для занятий одежду.
3. Если в какой-либо момент вы почувствуете слабость или головокружение во время использования оборудования, немедленно прекратите занятие. Вы также должны прекратить тренировку, если вы испытываете боль или давление.
4. Держите детей и домашних животных подальше от оборудования во время его использования .
5. Только один человек должен использовать оборудование одновременно.
6. Перед использованием тренажера убедитесь, что он собран правильно, что все винты, гайки и болты были затянуты.
7. Не используйте тренажер, если он поврежден.
8. Следите за своим состоянием: падение медленно, головокружение после начала занятия означает, что вы двигались слишком быстро. Не пользуйтесь тренажером сразу после еды, если вы почувствуете тошноту, прекратите занятие.
9. Всегда используйте данный тренажер на чистой и ровной поверхности. Не используйте тренажер на улице или вблизи воды.
10. Держите руки и ноги подальше от движущих частей тренажера. Не вставляйте посторонние предметы в отверстия.
11. Держите свободную одежду, ювелирные изделия подальше от движущихся частей.

ВНИМАНИЕ: Перед использованием тренажера необходимо проконсультироваться с вашим лечащим врачом, чтобы убедиться в том, что занятия на инверсионном столе подходят для вас. Не используйте данное оборудование без одобрения вашего врача. Не используйте тренажер, если у вас есть любое из следующих состояний или заболеваний :

- Чрезмерное ожирение
- Глаукома, отслоение сетчатки глаза или конъюнктивит
- Беременность
- Травма позвоночника , церебральный склероз или остро опухшие суставы
- Инфекция среднего уха
- Высокое кровяное давление, гипертония, недавний инсульт или Транзиторная ишемическая атака
- Сердечные или сердечно-сосудистые расстройства
- Грыжа пищеводного отверстия диафрагмы или Вентральной грыжи
- Слабые кости, в том числе остеопороз, не зажившие переломы или хирургически имплантированные ортопедические протезы.
- Использование антикоагулянтов, включая аспирин в высоких дозах