



### ВНИМАНИЕ!

- Обязательно проверяется безопасность и надежность крепления всех элементов перед каждым занятием.
- **Не рекомендуется допускать к занятиям детей без наблюдения взрослых.**
- Рекомендуется по периметру ДСК разместить спортивные маты толщиной не менее 50мм.
- **Условия хранения соответствуют 2(С) по ГОСТ 15150-69. До установки в рабочее положение, хранить в упаковке завода изготовителя в закрытых сухих помещениях с естественной вентиляцией воздуха.**
- Изготовитель гарантирует соответствие изделия требованиям СТО 49244370-001-2012, при соблюдении покупателем правил транспортировки, хранения, сроки эксплуатации.
- **Гарантийный срок эксплуатации изделия - 24 месяца со дня продажи, но не более 36 месяцев со дня изготовления.**
- Согласно п.2.2 СТО 49244370-001-2012 изделие не содержит опасных для здоровья и жизни веществ.
- **Утилизацию отходов осуществлять в соответствии с СанПиН 2.1.7.1322-03**
- В связи с постоянной работой над совершенствованием выпускаемой продукции возможны изменения, не отраженные в настоящем руководстве. Внесенные изменения не ухудшают потребительских свойств продукции.

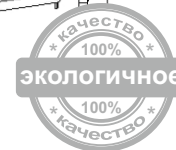
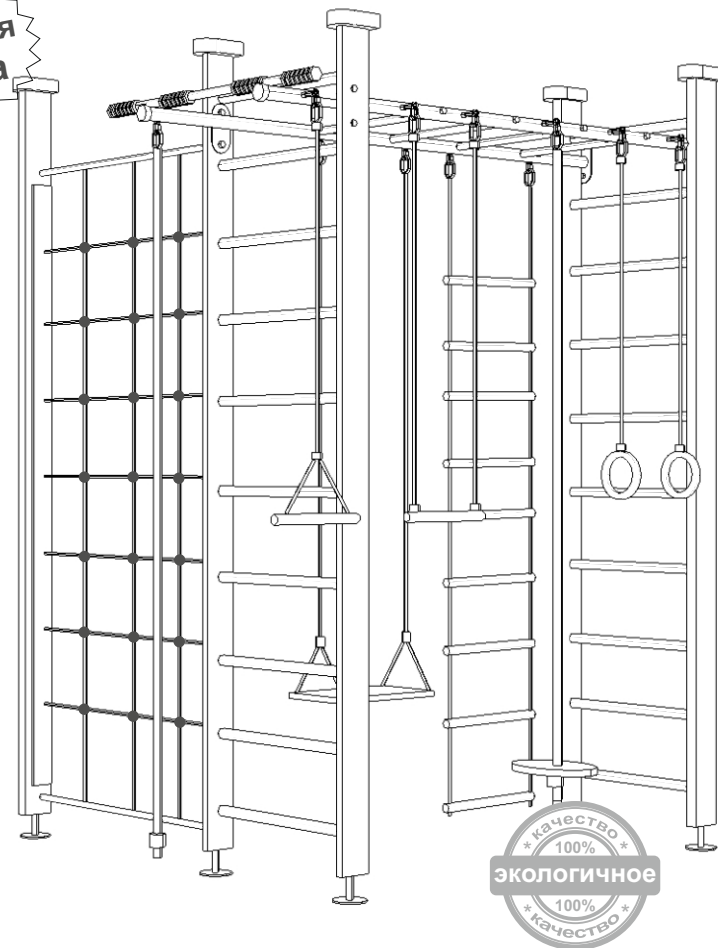
- |  |   |
|--|---|
|  Возрастная группа (лет)<br><b>4+</b>                |  Нагрузка на навесное оборудование (кг)<br><b>50</b> |
|  Габариты, мм (Ш*Г*В)<br><b>1600*1900*2620-2670</b> |  Вес изделия (кг)                                   |
|  Допустимая нагрузка (кг)<br><b>120</b>            |  Срок гарантии<br><b>3 года</b>                    |

Дата изготовления « \_\_\_\_\_ » \_\_\_\_\_ 20 \_\_\_\_ г.

ОТК \_\_\_\_\_ Подпись \_\_\_\_\_ или личное клеймо



гарантия  
3 года



# Henrietta

## Инструкция по сборке



При возникновении вопросов по сборке, обращайтесь к ПРОИЗВОДИТЕЛЮ


ООО "Деревообрабатывающие мастерские", 2015г.  
 Адрес: 428000, Россия, Чувашская республика, г. Чебоксары, ул. Дубравная, дом 13  
 Факс/телефон: 8 (8352) 54-83-04  
 Телефон: 8-800-222-83-52 (звонок по РФ - бесплатный)  
 E-mail: domdsk@mail.ru  
 Сайт: www.karusell.ru



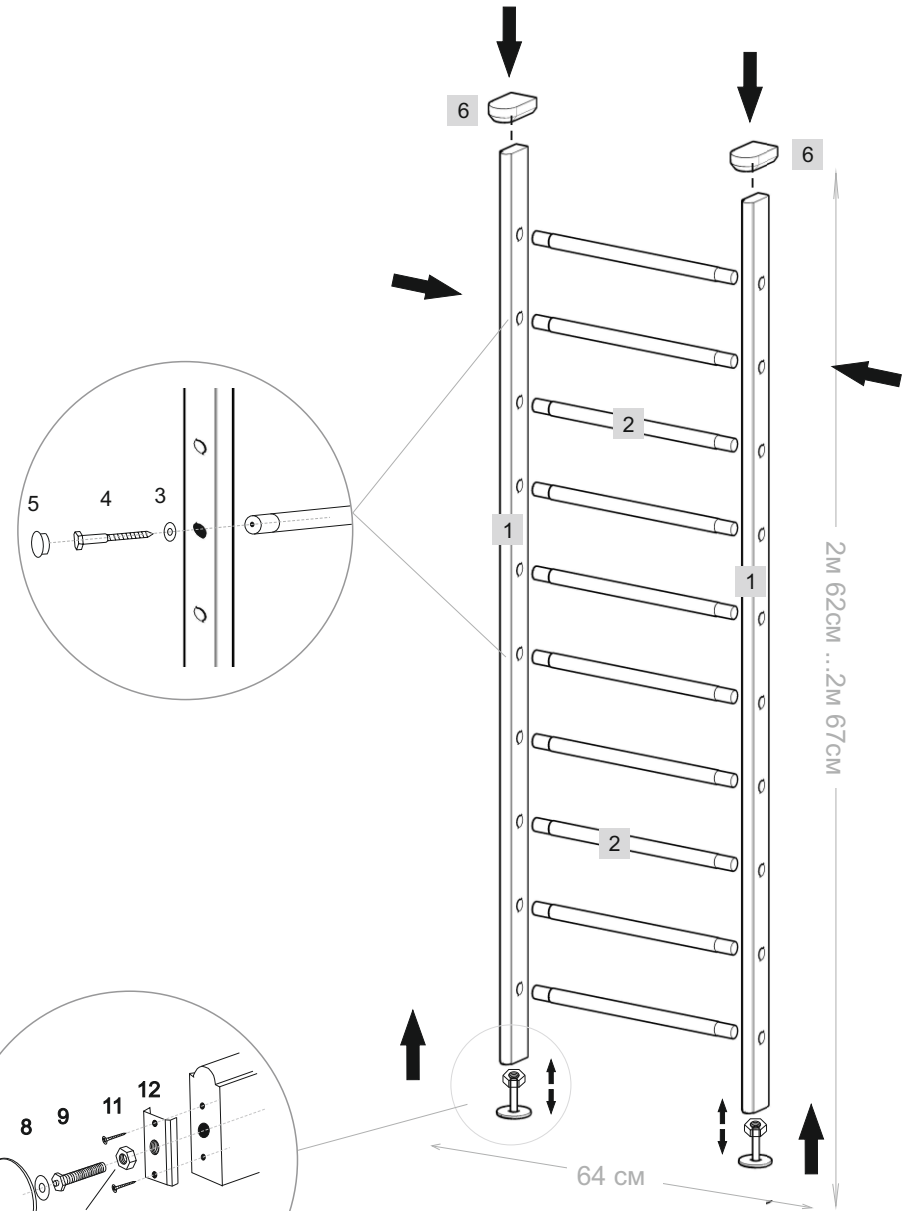
**Сборку необходимо производить вдвоем!**

**Уважаемый покупатель! Перед сборкой необходимо проверить комплектность и качество содержимого упаковки. В случае обнаружения дефектов, претензии принимаются только при наличии упаковки!**



 - ключ торцевой \*10

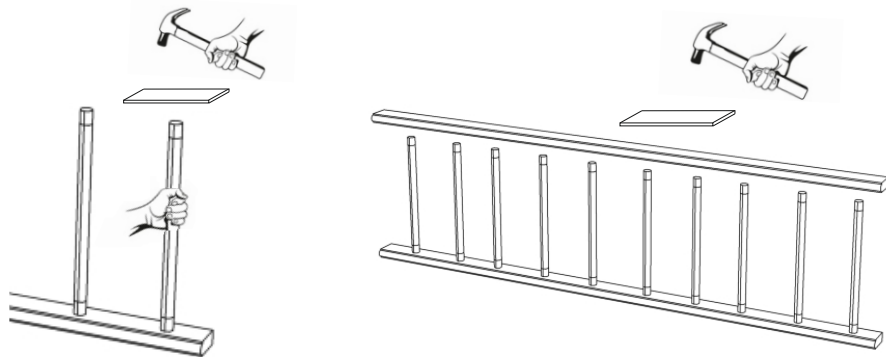
1. 2x	2. 10x	3. *6 20x	4. 6*60 20x	5. 20x	6. 2x
7. 2x	8. 8*30 2x	9. 2x	10. 2x	11. 4*25 4x	12. 2x





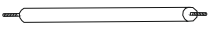



**Для заметок**

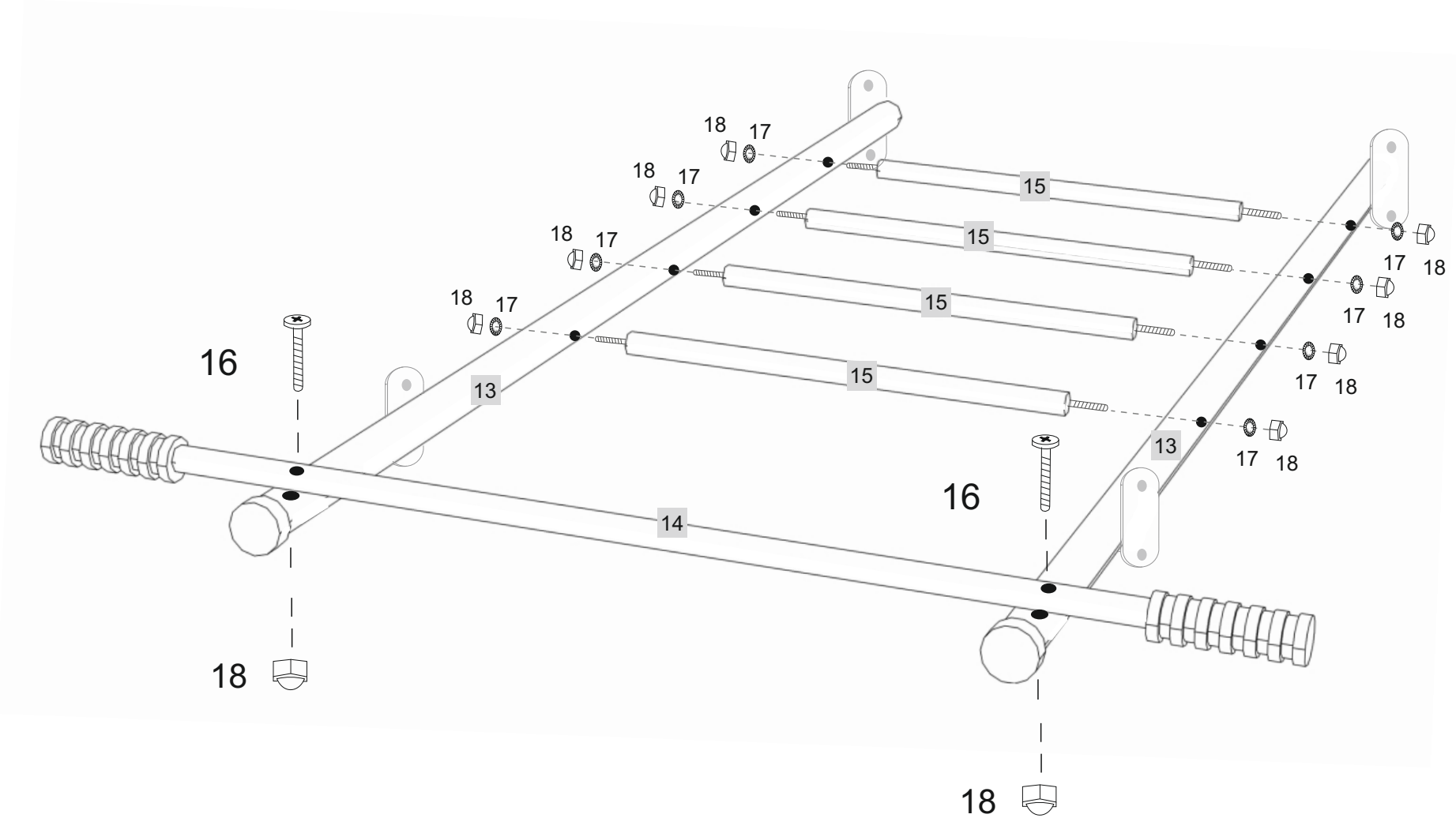
если перекладина не входит в отверстие, аккуратно забейте ее деревянным (резиновым) молотком через кусок фанеры




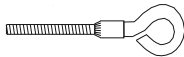
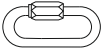




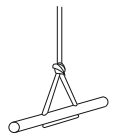
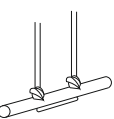
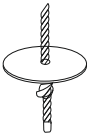

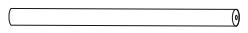

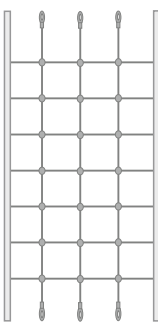




завершите сборку шведской стенки, простукивая стойки молотком через кусок фанеры



собираем нижнюю часть крепления и за счет болта №9 регулируем высоту

<p>13.</p>  <p>2x</p>	<p>14.</p>  <p>1x</p>		
<p>15.</p>  <p>4x</p>	<p>16.</p> <p>8*70</p>  <p>2x</p>	<p>17.</p> <p>*8</p>  <p>8x</p>	<p>18.</p> <p>M8</p>  <p>10x</p>



19. 10*50  8x	20. M10  8x	21. M8  22x
22.  11x	23.  11x	24. M8  11x
25.  1x	26.  1x	27.  1x
28.  1x	29.  1x	30.  1x
31.  1x	33.  2x	34.  4x
32.  1x	35. 3,5*25  16x	36. 10*90  4x
	37. M12  4x	38. 3,5*50  16x

способ крепления  
навесного оборудования

навесное оборудование  
можно повесить в  
любом порядке

высверливаем в стойке ДСК отверстия,  
соответствующие на стойке с сеткой  
(используем стойку, как шаблон)

